

工程指示編號：EI / 9091 / 25 修改版次：

工程編號：J - 858

工程名稱：將軍澳日出康城

工程項目：欄河玻璃 寶發訂購 12 件 地盤用 (2025-8-13)

收件人：Maggie

發件人：Jason

日期：13/08/2025

要求提供 / 確認 事項：

- | | | |
|------------------------------------|-------------------------------------|-------------------------------|
| <input type="checkbox"/> 初步鋁料 B.M. | <input type="checkbox"/> 加工拆圖，然後生產 | <input type="checkbox"/> 尺寸表 |
| <input type="checkbox"/> 正式鋁料 B.M. | <input type="checkbox"/> 技術上資料 / 指示 | <input type="checkbox"/> 報價 |
| <input type="checkbox"/> 配件 B.M. | <input type="checkbox"/> 樣辦或貨品說明書 | <input type="checkbox"/> 分判合約 |

內容：

按(2025-08-13) 信和要求訂玻璃，訂 12 件

1. 有欄河玻璃款式

- 10mmT + 1.52 PVB+ 10mmT

2. 請玻璃廠，安排熱浸

3. 不要印上熱浸標籤。只給”可移除”的標籤。

4. 玻璃標籤請註明樓層，座，單位。 *分座包箱

5. 信和訂購，已安排報價。稍後附信。

6. 此份 BM 資料來源，信和代表 Kenny。

7. 出貨地盆，由信和代表 Kenny 收貨。

謝謝

請在 2025.9.12 前完成上列要求。

分發東莞各部門：

- | | | | | | | | |
|---------------------------------|------------------------------|--------------------------------|------------------------------|-------------------------------|------------------------------|-----------------------------------|------------------------------|
| <input type="checkbox"/> 生產技術總監 | <input type="checkbox"/> 連附件 | <input type="checkbox"/> 技術部 | <input type="checkbox"/> 連附件 | <input type="checkbox"/> 生產部 | <input type="checkbox"/> 連附件 | <input type="checkbox"/> 機械設計部 | <input type="checkbox"/> 連附件 |
| <input type="checkbox"/> 採購部 | <input type="checkbox"/> 連附件 | <input type="checkbox"/> 生產統籌部 | <input type="checkbox"/> 連附件 | <input type="checkbox"/> 小羅&清 | <input type="checkbox"/> 連附件 | | |
| <input type="checkbox"/> 質檢部 | <input type="checkbox"/> 連附件 | <input type="checkbox"/> 會計部 | <input type="checkbox"/> 連附件 | <input type="checkbox"/> 報關組 | <input type="checkbox"/> 連附件 | <input type="checkbox"/> 其他 _____ | <input type="checkbox"/> 連附件 |

分發香港各部門：

- | | | | | | | | |
|---|---|-------------------------------|------------------------------|------------------------------|------------------------------|---|---|
| <input type="checkbox"/> 行政部 | <input type="checkbox"/> 連附件 | <input type="checkbox"/> 會計部 | <input type="checkbox"/> 連附件 | <input type="checkbox"/> 統籌部 | <input type="checkbox"/> 連附件 | <input checked="" type="checkbox"/> 工程部地盤科文 <u>二寶</u> | <input checked="" type="checkbox"/> 連附件 |
| <input checked="" type="checkbox"/> 採購部 | <input checked="" type="checkbox"/> 連附件 | <input type="checkbox"/> QS 部 | <input type="checkbox"/> 連附件 | <input type="checkbox"/> 維修部 | <input type="checkbox"/> 連附件 | <input type="checkbox"/> 其他 _____ | <input type="checkbox"/> 連附件 |

傳遞編號：

HK

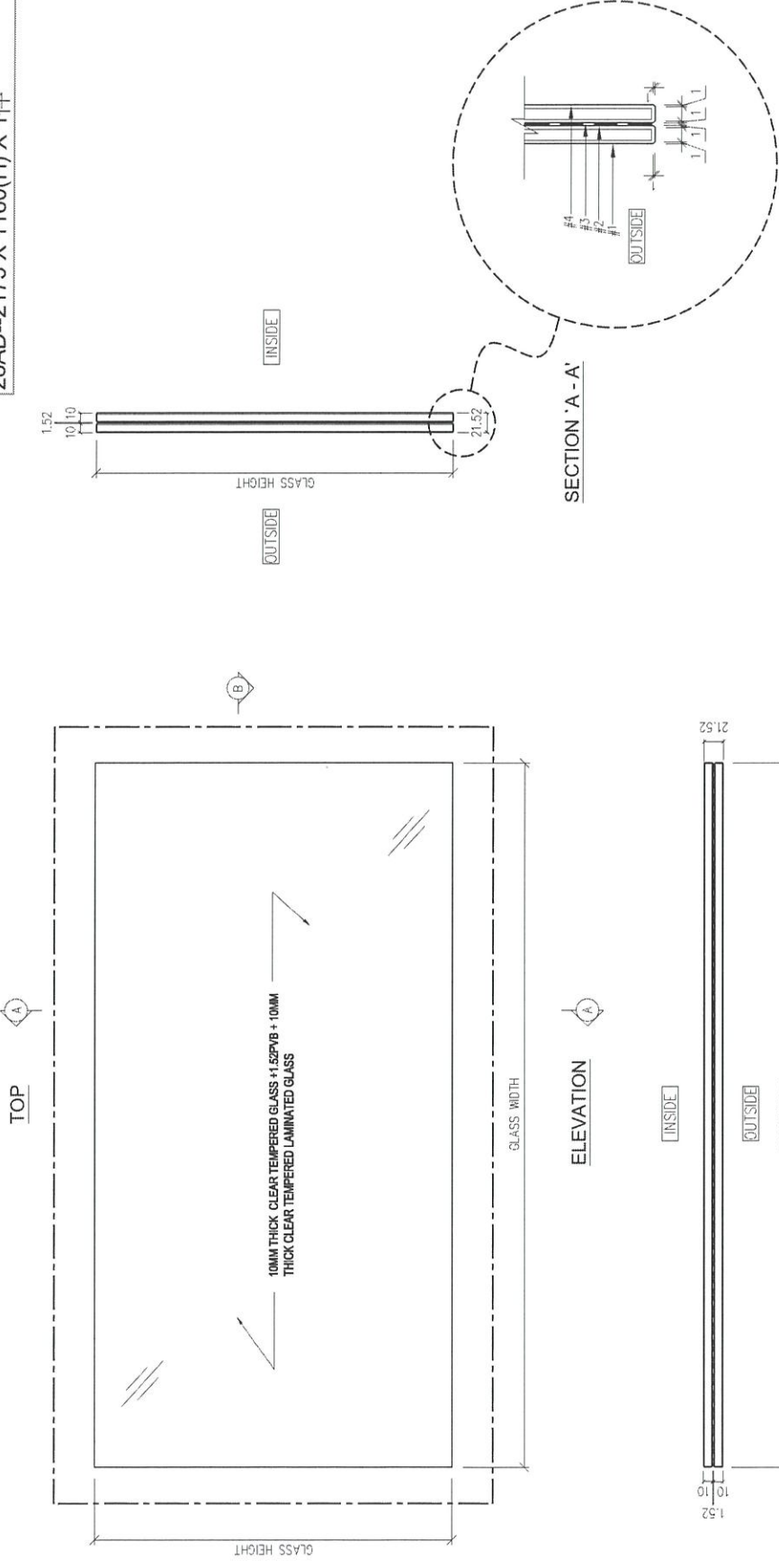
/ 25

發件人簽署：

項目經理簽署：

BOM LOG	TOWER	FLOOR/JUNT	GLASS TYPE	GLASS NO.	SIZE	PIECE	DATE	
SI-GS-01	1	39AG	10 CT + 1.52PVB + 10 CT	SI-GI-TAG01	2175 x 1160 (H)	1	13/8/2025	已交信和落單13-8-2025
SI-GS-01	1	288C	10 CT + 1.52PVB + 10 CT	SI-GI-TAG03	1800 x 1160 (H)	1	13/8/2025	已交信和落單13-8-2025
SI-GS-01	1	47BC	10 CT + 1.52PVB + 10 CT	SI-GI-TAG03	1800 x 1160 (H)	1	13/8/2025	已交信和落單13-8-2025
SI-GS-01	1	488C	10 CT + 1.52PVB + 10 CT	SI-GI-TAG03	1800 x 1160 (H)	1	13/8/2025	已交信和落單13-8-2025
SI-GS-01	1	398D	10 CT + 1.52PVB + 10 CT	SI-GI-TAG02	2055 x 1160 (H)	1	13/8/2025	已交信和落單13-8-2025
SI-GS2-LOG03	2	15AD	10 CT + 1.52PVB + 10 CT	SI-GI-TAG101	2175 x 1160 (H)	1	13/8/2025	已交信和落單13-8-2025
SI-GS2-LOG03	2	28AD	10 CT + 1.52PVB + 10 CT	SI-GI-TAG101	2175 x 1160 (H)	1	13/8/2025	已交信和落單13-8-2025
SI-GS3-LOG03	3	18AA	10 CT + 1.52PVB + 10 CT	SI-GI-TAG205	2210 x 1160 (H)	1	13/8/2025	已交信和落單13-8-2025
SI-GS3-LOG03	3	23BE	10 CT + 1.52PVB + 10 CT	SI-GI-TAG201	2175 x 1160 (H)	1	13/8/2025	已交信和落單13-8-2025
SI-GS3-LOG03	3	38BE	10 CT + 1.52PVB + 10 CT	SI-GI-TAG201	2175 x 1160 (H)	1	13/8/2025	已交信和落單13-8-2025
SI-GS3-LOG03	3	12BF	10 CT + 1.52PVB + 10 CT	SI-GI-TAG201	2175 x 1160 (H)	1	13/8/2025	已交信和落單13-8-2025
SI-GS3-LOG03	3	38BF	10 CT + 1.52PVB + 10 CT	SI-GI-TAG201	2175 x 1160 (H)	1	13/8/2025	已交信和落單13-8-2025

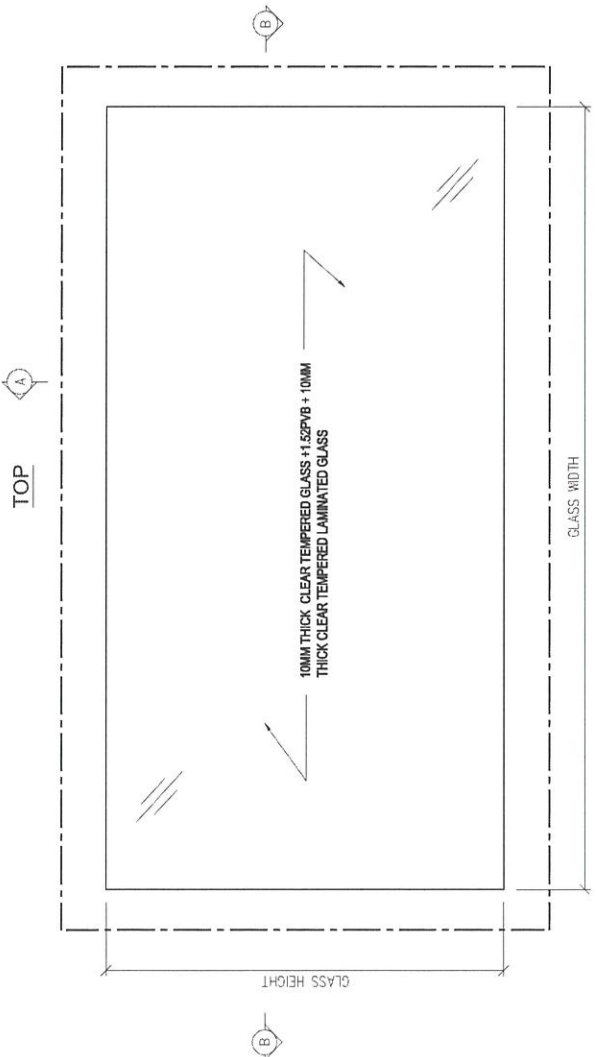
T2
 15AD--2175 X 1160(H) X 1/件
 28AD--2175 X 1160(H) X 1/件



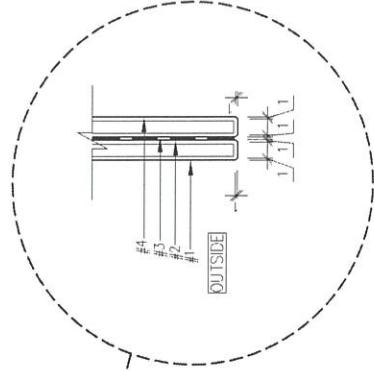
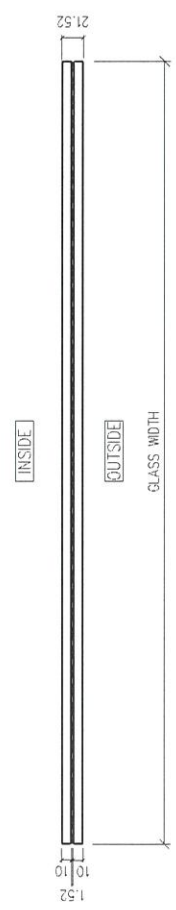
LEGEND:
 --- ALL EDGES TO BE GRIND FINISH
 REMARKS : ALL GLASS SHAPE TO BE VIEWED FROM OUTSIDE

DISTRIBUTION TABLE		校核: -	工程名称: 寶發建設工程有限公司	圖號: S1-G1T2-001	修改: -
編號:	-	日期: -	PROPOSED RESIDENTIAL DEVELOPMENT AT TKOTLORP, PHASE 11, LOHAS PARK, TSEUNG KWAN Q.N.T.	工程編號: PF-21006	
材料:	10MM THICK CLEAR TEMPERED GLASS + 1.52PVB + 10MM THICK CLEAR TEMPERED LAMINATED GLASS	製圖: LIN	項目: FABRICATION DRAWING OF GLASS PANEL (FOR (S1) Glass Balustrade and Aluminium Grille)	比例: 1:5	
表面處理:	-	日期: 2022-07			

- T3
 18AA--2210 X 1160(H) X 1件
 23BE--2175 X 1160(H) X 1件
 38BE--2175 X 1160(H) X 1件
 12BF--2175 X 1160(H) X 1件
 38BF--2175 X 1160(H) X 1件



ELEVATION



LEGEND:

- ALL EDGES TO BE GRIND FINISH
- REMARKS: ALL GLASS SHAPE TO BE VIEWED FROM OUTSIDE

DISTRIBUTION TABLE		校核: -	工程名稱: 寶發建設工程有限公司	圖號: S1-G1T3-001	備註: -
編號:	-	日期: -	PROPOSED RESIDENTIAL DEVELOPMENT AT TKOTL70RP, PHASE 11, LOHAS PARK, TSELUNG KWAN Q.N.T.	工程編號: PF-21006	
材料:	10MM THICK CLEAR TEMPERED GLASS +1.52PVB + 10MM THICK CLEAR TEMPERED LAMINATED GLASS	繪圖: LIN	項目: FABRICATION DRAWING OF GLASS PANEL (FOR S1) Glass Balustrade and Aluminum Grille	比例: 1:5	
表面處理:	-	日期: 2022-07			

業主單露台更換玻璃 執修進度表

更新日期 9/8/2025

Kenny 13/8通知

	玻璃(正面)		玻璃(側面)	
	合標	未訂	已訂	已安裝/完成
業主單(件)	78	99%	1	1%
合標(件)	0	0.00%	0	0.00%
物料未訂(件)	11	14.10%	0	0%
物料已訂(件)	67	86%	1	100%
已安裝/完成(件)	24	31%	1	100%

- 25 用後備玻璃更換
- 5 黃色6月內訂的玻璃·7月底前到
- 9 橙色7月內訂的玻璃·9月底前到
- 53 黃色6月內訂的玻璃·8月底前到
- 25 已完成
- 安全玻璃已到貨
- 0 合標

明細 - 業主單露台玻璃執修進度表

Unit	玻璃(正面)				玻璃(側面)				Total (單位計)				
	合標	未訂	已訂	已安裝/完成	合標	未訂	已訂	已安裝/完成	總數	合標	未訂	已訂	已安裝/完成
	0	11	67	24	0	0	1	1	79	0	11	68	25
T1_60AA			1	1					1	0	0	1	1
T1_47AA			1	1					1	0	0	1	1
T1_35AA			1						1	0	0	1	0
T1_33AA			1	1					1	0	0	1	1
T1_10AB			1						1	0	0	1	0
T1_19AB			1						1	0	0	1	0
T1_22AB			1	1					1	0	0	1	1
T1_38AB(業主回覆不用更換)			1						1	0	0	1	0
T1_17AC			1	1					1	0	0	1	1
T1_43AC			1	1					1	0	0	1	1
T1_16AD			1						1	0	0	1	0
T1_48AD			1						1	0	0	1	0
T1_19AE			1						1	0	0	1	0
T1_32AE			1	1					1	0	0	1	1
T1_20AF(業主回覆不用更換)			1						1	0	0	1	0
T1_28AF(業主回覆不用更換)			1						1	0	0	1	0
T1_29AF			1						1	0	0	1	0
T1_39AF(業主回覆不用更換)			1						1	0	0	1	0
T1_32AG(業主回覆不用更換)			1						1	0	0	1	0
T1_39AG		1							1	0	1	0	0
T1_27BA			1	1					1	0	0	1	1
T1_47BA			1						1	0	0	1	0
T1_18BB		1							1	0	1	0	0
T1_33BB			1						1	0	0	1	0
T1_41BC(業主回覆不用更換)			1						1	0	0	1	0
T1_28BC			1	1					1	0	0	1	1
T1_39BC			1	1					1	0	0	1	1
T1_46BC(業主回覆不用更換)			1						1	0	0	1	0
T1_47BC		1							1	0	1	0	0
T1_48BC		1							1	0	1	0	0
T1_21BD			1						1	0	0	1	0
T1_39BD			1	1					1	0	0	1	1
T1_45BD			1	1					1	0	0	1	1
T1_48BD			1						1	0	0	1	0
T1_10BE			1						1	0	0	1	0
T1_16BE			1						1	0	0	1	0
T1_30BE			1	1					1	0	0	1	1
T1_33BF			1	1					1	0	0	1	1
T1_37BF			1	1					1	0	0	1	1
T1_42BF			1	1					1	0	0	1	1
T2_17AB			1						1	0	0	1	0
T2_38BA			1	1					1	0	0	1	1
T2_12BC			1	1					1	0	0	1	1
T2_10BC			1	1					1	0	0	1	1
T2_26BD			1	1					1	0	0	1	1
T2_28BD			1	1					1	0	0	1	1
T2_26BD (更換後出現哈哈)			1						1	0	0	1	0
T2_21AF			1						1	0	0	1	0
T2_29AF			1						1	0	0	1	0
T2_38AF			1	1					1	0	0	1	1
T2_36AF			1						1	0	0	1	0
T2_15AD			1						1	0	0	1	0
T2_28AD			1						1	0	0	1	0
T2_22BA			1						1	0	0	1	0
T2_36AF			1						1	0	1	0	0
T3_18AA		1							1	0	1	0	0
T3_32AA			1	1					1	0	0	1	1
T3_35AA			1						1	0	0	1	0
T3_37AA		1							1	0	1	0	0
T3_42AB			1	1					1	0	0	1	1
T3_15AC			1						1	0	0	1	0
T3_21AF			1						1	0	0	1	0
T3_27AF			1						1	0	0	1	0
T3_28BA			1						1	0	0	1	0
T3_21BE		1							1	0	1	0	0
T3_23BE		1							1	0	1	0	0
T3_38BE		1							1	0	1	0	0
T3_41BE			1						1	0	0	1	0
T3_12BF		1							1	0	1	0	0
T3_21BF			1						1	0	0	1	0
T3_23BF			1						1	0	0	1	0
T3_28BF			1						1	0	0	1	0
T3_33BF			1						1	0	0	1	0
T3_36BF			1						1	0	0	1	0
T3_38BF		1							1	0	1	0	0
T3_43BF			1						1	0	0	1	0
T3_52BF			1						1	0	0	1	0
T3_56BF			1						1	0	0	1	0

SI-G1-01

SI-G1-03

SI-G1-03

SI-G1-03

SI-G1-02

SI-G1-101

SI-G1-101

SI-G1-205

SI-G1-201

SI-G1-201

SI-G1-201

SI-G1-201

E1 9054267

E1 9054267

E1 9054267



1 TOWER 1
 S1-200 10TH, 17TH ~ 39TH & 41ST ~ 61ST FLOOR
 BALCONY AND PIPE DUCT CLADDING
 DEMARCATION LAYOUT PLAN
 (24/F, 34/F, 44/F & 54/F FLOORS
 OMITTED)
 (41 STOREYS)

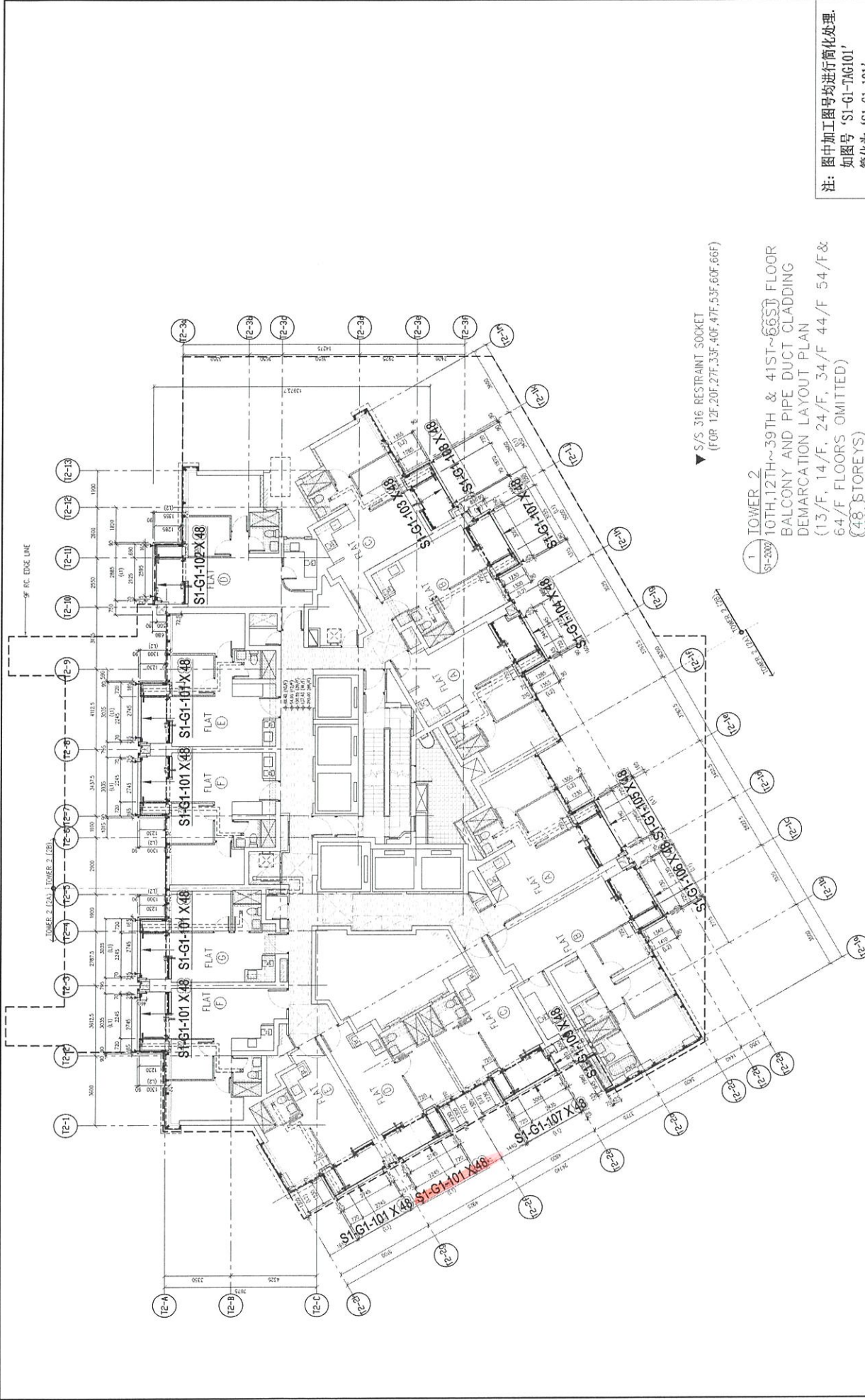
注：图中加工图号均进行简化处理。
 如图号 'S1-G1-TAG01'
 简化为 'S1-G1-01'

DISTRIBUTION TABLE		工程名称: PROPOSED RESIDENTIAL DEVELOPMENT AT TKO TOWER, PHASE 11, LOHAS PARK, TSEUNG KWAN O, N.T.	图则: S1-GP-LP01	修改: B
材料: -	日期: 2022-06	项目: LOCATION DRAWING OF GLASS PANEL (FOR S1) Glass Balustrade and Aluminum Gable)	工程编号: PF-21006	批号: 1:170
表面處理: -	修改日期: 2023-07-17			

寶發建設工程有限公司
 Polyfair Construction
 & Engineering Ltd.



圖號: LIN
 日期: 2022-06
 修改日期: 2023-07-17



▼ S/S 316 RESTRAINT SOCKET
(FOR 12F, 20F, 27F, 33F, 40F, 47F, 53F, 60F, 66F)

1 TOWER 2
SI-2007
10TH, 12TH ~ 39TH & 41ST ~ 66ST FLOOR
BALCONY AND PIPE DUCT CLADDING
DEMARICATION LAYOUT PLAN
(13/F, 14/F, 24/F, 34/F, 44/F, 54/F &
64/F FLOORS OMITTED)
(48 STOREYS)

注: 图中加工图号均进行简化处理。
如图中加工图号 'S1-G1-TAG101'
简化为 'S1-G1-101'

DISTRIBUTION TABLE		物料: LIN	工程名称: PROPOSED RESIDENTIAL DEVELOPMENT AT TWOTLZORP, PHASE 11, LOHAS PARK, TSEUNG KWAN O.M.T.	图号: S1-GPT2-LP01 A	修改: A
材料: -	日期: 2022-07	物料日期: 2023-07	项目: LOCATION DRAWING OF GLASS PANEL (FOR (S1) Glass Balustrade and Aluminium Grille)	工程编号: PF-21006	比例: 1:170
表面处理: -					

寶發建設工程有限公司
Polyfair Construction
& Engineering Ltd.



1 TOWER 3
 S1-203
 10TH, 12TH ~ 39TH & 41ST ~ 66ST FLOOR
 BALCONY AND PIPE DUCT CLADDING
 DEMARCATION LAYOUT PLAN
 (13/F, 14/F, 24/F, 34/F, 44/F, 54/F &
 64/F FLOORS OMITTED)
 (48) STOREYS

注: 图中加工图号均进行简化处理。
 如图中 'S1-G1-TAG201'
 简化为 'S1-G1-201'

DISTRIBUTION TABLE		製圖: LIN	工程名稱: PROPOSED RESIDENTIAL DEVELOPMENT AT TOWER, PHASE 11, LOHAS PARK, TSEUNG KWAN O.M.T.	圖號: S1-GPT3-LP01 A	備註: A
材料: -	日期: 2022-07	製圖日期:	項目: LOCATION DRAWING OF GLASS PANEL (FOR (S1) Glass Balustrade and Aluminum Grille)	工程編號: PF-21006	比例: 1:170
表面處理: -					

寶發建設工程有限公司
 Polyfair Construction
 & Engineering Ltd.