

工程指示 / 要求簡箋(E.I.)

工程指示編號：EI / 9080 / 25 修改版次：-  
 工程編號：J - 858 工程名稱：將軍澳日出康城 LP-11  
 工程項目：9/F AC Grille 地盤用 鐵件 大貨 共 30 件  
 收件人：Maggie 發件人：Jason 日期：07/08/2025

要求提供 / 確認 事項：

- |                                    |                                     |                               |
|------------------------------------|-------------------------------------|-------------------------------|
| <input type="checkbox"/> 初步鋁料 B.M. | <input type="checkbox"/> 加工拆圖，然後生產  | <input type="checkbox"/> 尺寸表  |
| <input type="checkbox"/> 正式鋁料 B.M. | <input type="checkbox"/> 技術上資料 / 指示 | <input type="checkbox"/> 報價   |
| <input type="checkbox"/> 配件 B.M.   | <input type="checkbox"/> 樣辦或貨品說明書   | <input type="checkbox"/> 分判合約 |

內容：

請按加工圖生產，送地盤安裝。(9/F 柵格用)

附上 BM 單。 ST-21 10 件，ST-51 20 件，共 30 件。

1. 必須分座打扎
2. 沿水油厚度 符合 EI5136 指示 100um
3. 需油瀝青油
4. 無焊
5. 鐵通底已預長 50mm。
6. 附上位置圖。

請在 2025. 08.27 前完成上列要求。

分發東莞各部門：

- |  |   |  |  |
|--|---|--|--|
| <input type="checkbox"/> 生產技術總監 <input type="checkbox"/> 連附件 | <input type="checkbox"/> 技術部 <input type="checkbox"/> 連附件   | <input type="checkbox"/> 生產部 <input type="checkbox"/> 連附件    | <input type="checkbox"/> 機械設計部 <input type="checkbox"/> 連附件    |
| <input type="checkbox"/> 採購部 <input type="checkbox"/> 連附件    | <input type="checkbox"/> 生產統籌部 <input type="checkbox"/> 連附件 | <input type="checkbox"/> 小羅 & 清 <input type="checkbox"/> 連附件 |  |
| <input type="checkbox"/> 質檢部 <input type="checkbox"/> 連附件    | <input type="checkbox"/> 會計部 <input type="checkbox"/> 連附件   | <input type="checkbox"/> 報關組 <input type="checkbox"/> 連附件    | <input type="checkbox"/> 其他 _____ <input type="checkbox"/> 連附件 |

分發其他分判：

連附件

分發香港各部門：

- |   |  |   |   |
|---|--|---|---|
| <input type="checkbox"/> 行政部 <input type="checkbox"/> 連附件                       | <input type="checkbox"/> 會計部 <input type="checkbox"/> 連附件  | <input type="checkbox"/> 統籌部 <input type="checkbox"/> 連附件 | <input checked="" type="checkbox"/> 工程部地盤科文 <u>二寶</u> <input checked="" type="checkbox"/> 連附件 |
| <input checked="" type="checkbox"/> 採購部 <input checked="" type="checkbox"/> 連附件 | <input type="checkbox"/> QS 部 <input type="checkbox"/> 連附件 | <input type="checkbox"/> 維修部 <input type="checkbox"/> 連附件 | <input type="checkbox"/> 其他 _____ <input type="checkbox"/> 連附件                                |


傳遞編號：

HK / 25

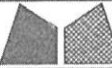
發件人簽署：

項目經理簽署：

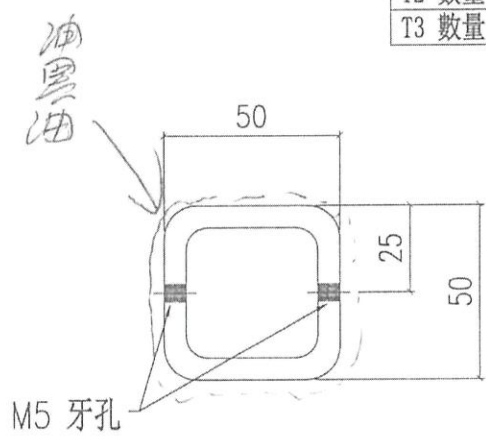
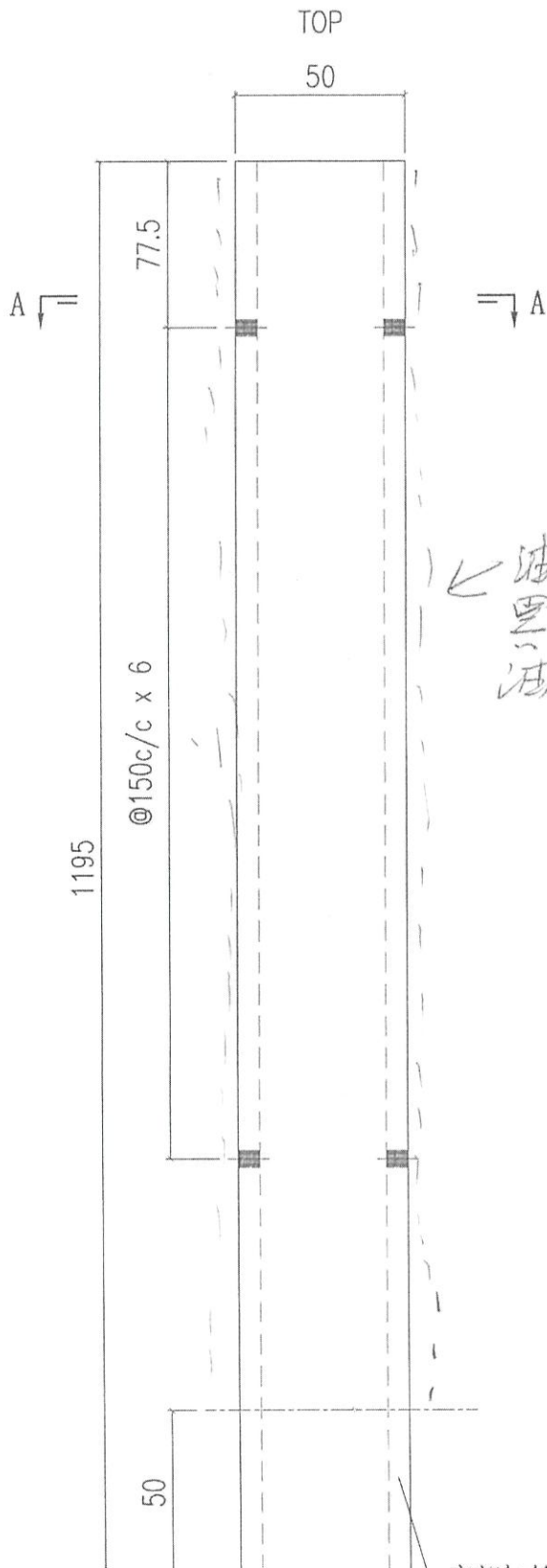


 美特鋁質有限公司 MIDI Aluminium Fabricator Ltd.		工程號: J-858	計算: B.Z	日期: 29/3/2024	送呈: Jason 哥
地盤名稱: 康城11期		核對:	日期:	副本:	
項目類別: 9F格柵 (T1-T3)		批准:	日期:		
類別: 格柵材料					
BM編號:					總重量(kg): 1059.39

序號	修改標示	配件圖號	物料編號	配件名稱	顏色	實用	後備	總數	單位	總重量		備注
										單件重量	Kg	
1	→	J858-ACG-ST-21	J858-ACG-ST-01	50x50x6.3鐵通	熱浸鋅	10	0	10	件	9.940	536.760	送工地
2		J858-ACG-ST-22	J858-ACG-ST-02	50x50x6.3鐵通	熱浸鋅	<del>26</del>	<del>0</del>	<del>26</del>	件	9.940	<del>258.440</del>	送工地
3		J858-ACG-ST-23	J858-ACG-ST-03	50x50x6.3鐵通	熱浸鋅	<del>29</del>	<del>0</del>	<del>29</del>	件	9.110	<del>264.190</del>	送工地
4		J858-ST1	J858-ST1	50x50x5鐵角	熱浸鋅	20		20	件	0.34	6.8	送工地
5												
6												
7				已減少样板數量								
8												
9												
10												
11												
12												
13												
14												
15												
16												
17												
18												
19						30	0	30	件			
20				合計		<del>109</del>	0	<del>109</del>	件		1059.39	

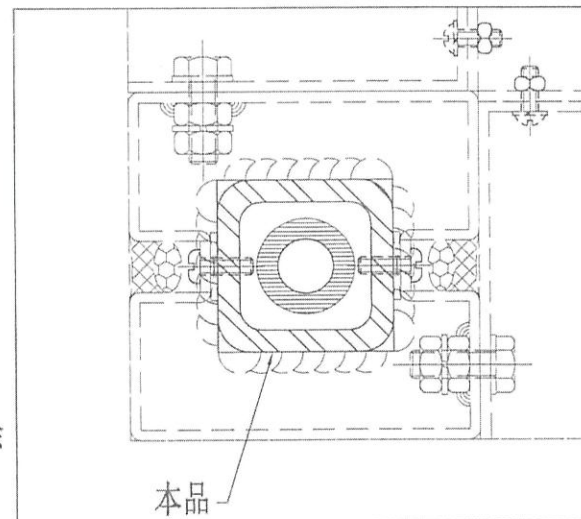
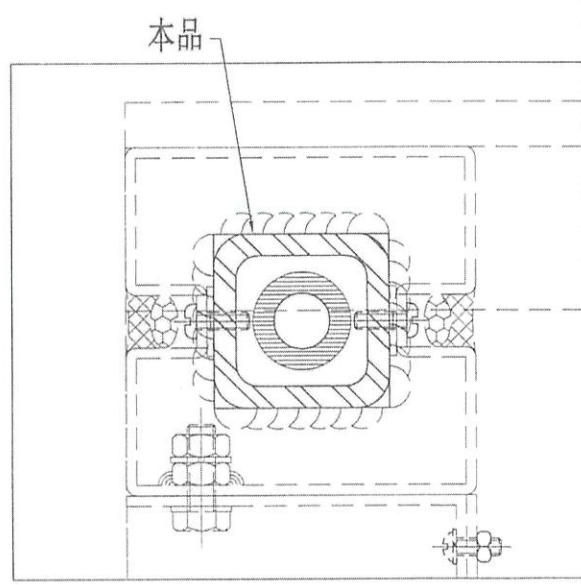
 美特鋁質有限公司 MIDI Aluminium Fabricator Ltd.		工程號 J858 地盤 康城11期	類別 制圖 B. Z	物料號 J858-ACG-ST-21 圖號 J858-ACG-ST-21
修改 日期	採用工廠 材料顏色 H. D. GALV	地盤 ✓ 材料 50x50x6.3鐵通	圖紙名稱 鐵件加工圖 復核 - 批准 -	數量 - 單件重量 9.94 (KG)

T1 數量	<del>8</del>
T2 數量	<del>18</del> 6
T3 數量	<del>18</del> 4



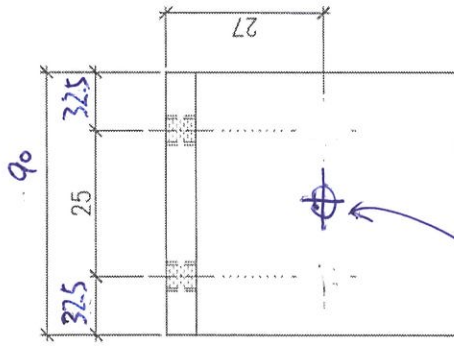
油黑油

SECTION A-A

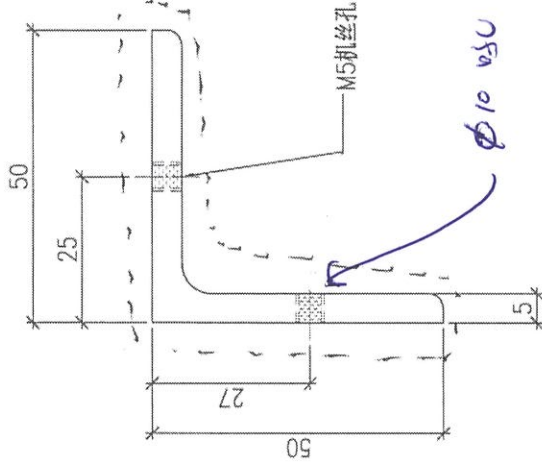


底部加长50mm  
由现场安装调节切除

FABRICATION DRAWING



Φ10 呔 仔 M8 拉爆

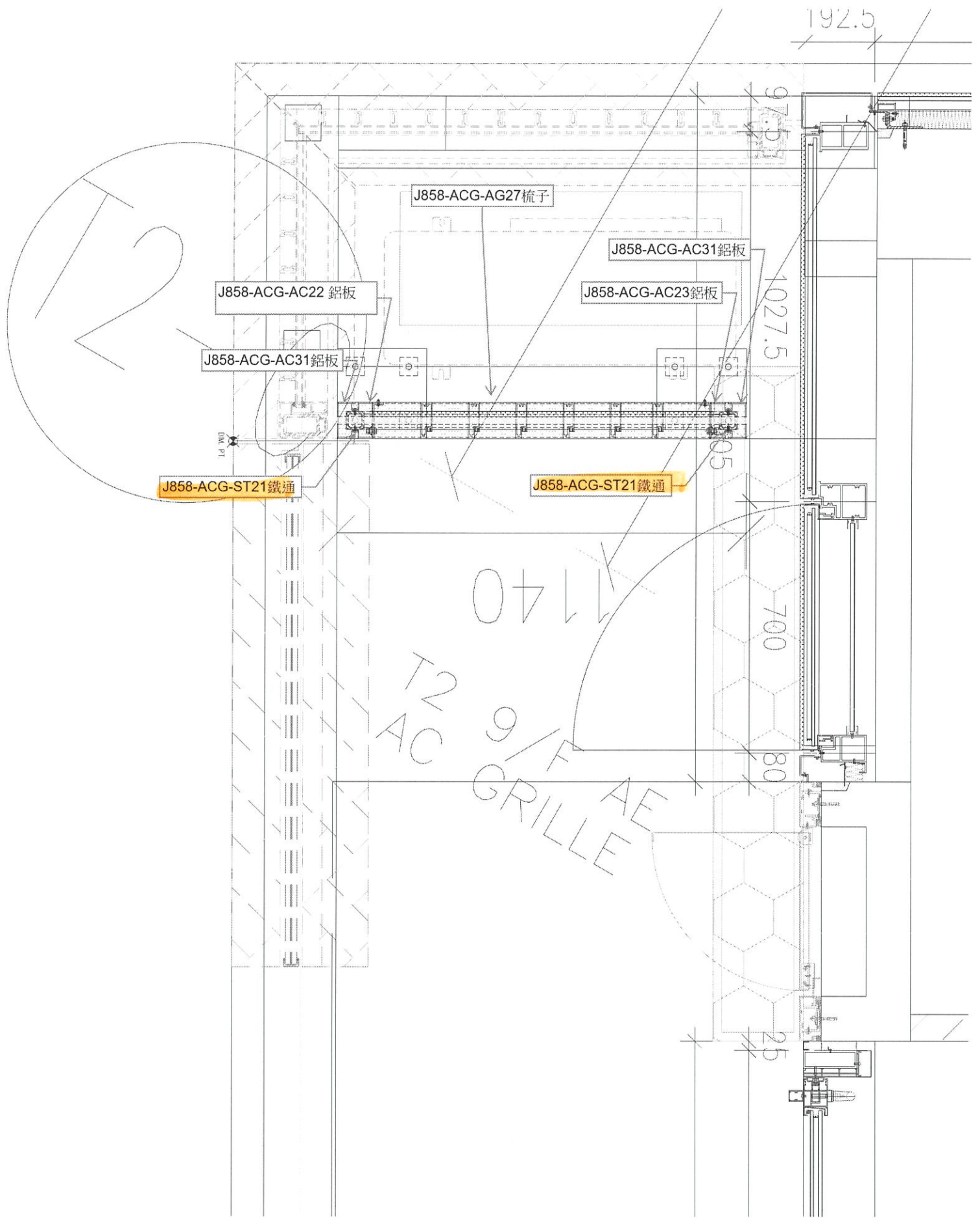


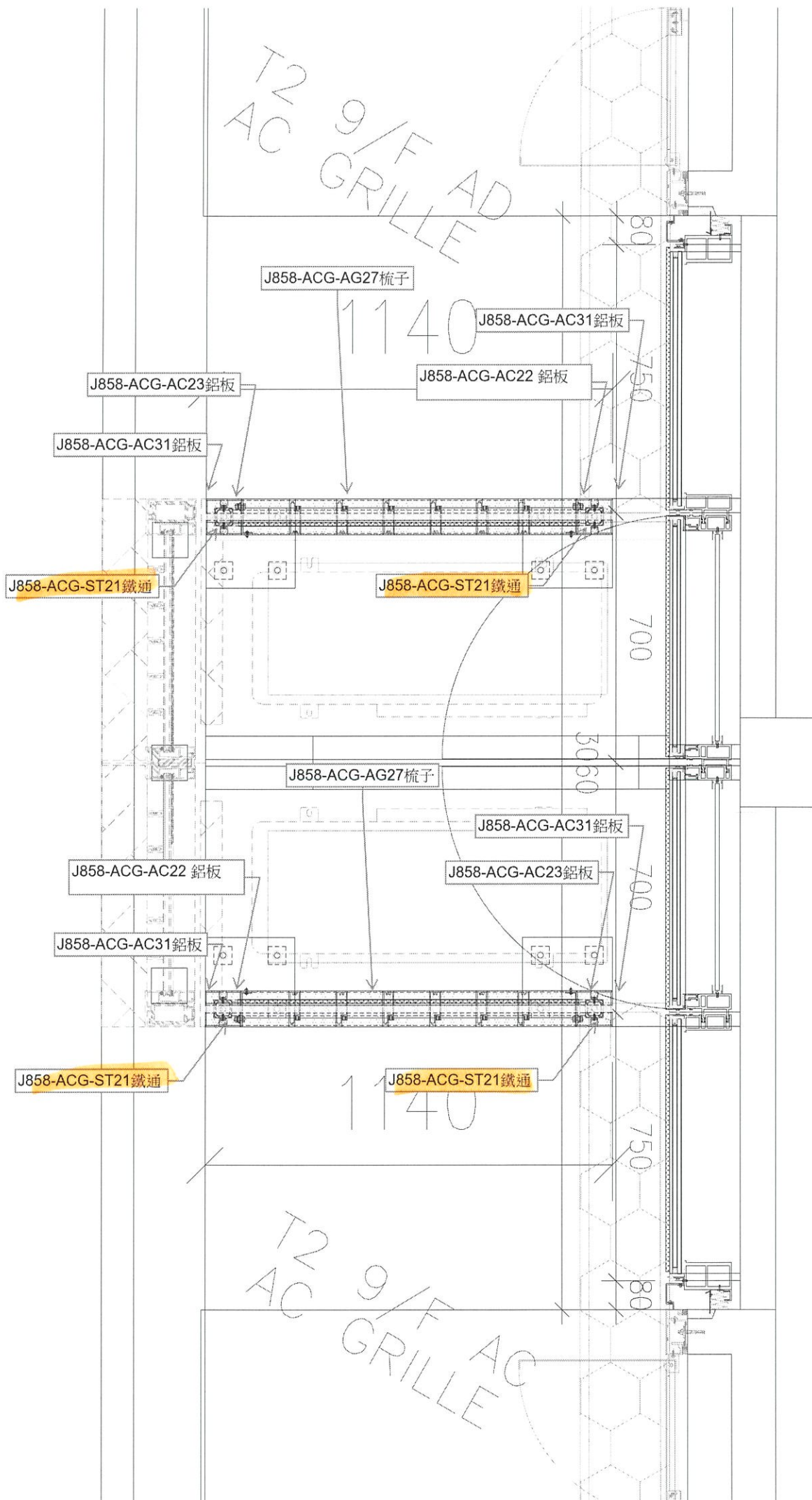
90°

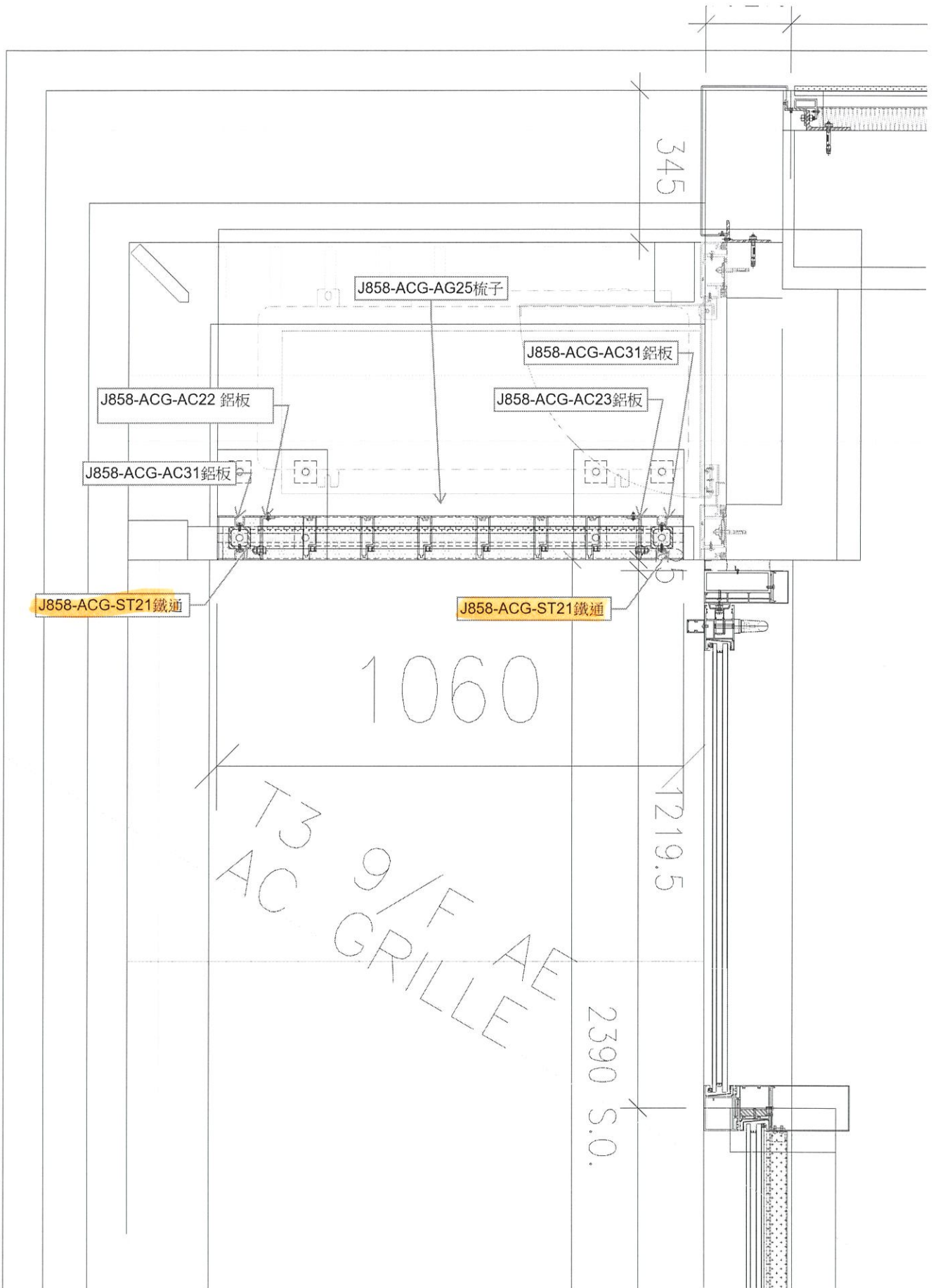
Φ10 呔 仔 M8 拉爆

20/14

Remarks:		Checked: J.L.		Description: 50x50x5mm铁角		QTY: 6		Delivery to Rev.:		Date:		Amendments:	
Project Name: 康城11期		Date: 02-11-2023		Material: S275		Tolerance: ±0.5		Factory					
Shop Drawing No. PRE-CAST ALUM. WINDOW & LOUVRE		Drawer: L.H.		Finish: 热镀锌		Projection:		Site		Assembly No. J858-ST51		Rev.	
		Date: 02-11-2023											







T3  
AC 9/F  
GRILLE AD

J858-ACG-AG27 梳子

J858-ACG-AC31 鋁板

J858-ACG-AC22 鋁板

J858-ACG-AC23 鋁板

J858-ACG-AC31 鋁板

J858-ACG-ST21 鐵通

J858-ACG-ST21 鐵通

1140

80

750

700

5060

700

