

工程指示 / 要求簡箋(E.I.)

工程指示編號：EI / 9046 / 25 修改版次：-

工程編號：J - 858

工程名稱：將軍澳日出康城

工程項目：幕牆 補料轉角窗玉 4 幅 (T3 15BC 21BC 23BC 36BC)

收件人：生統

發件人：Jason

日期：21/07/2025

□要求提供 / □確認 事項：

- | | | |
|------------------------------------|-------------------------------------|-------------------------------|
| <input type="checkbox"/> 初步鋁料 B.M. | <input type="checkbox"/> 加工拆圖，然後生產 | <input type="checkbox"/> 尺寸表 |
| <input type="checkbox"/> 正式鋁料 B.M. | <input type="checkbox"/> 技術上資料 / 指示 | <input type="checkbox"/> 報價 |
| <input type="checkbox"/> 配件 B.M. | <input type="checkbox"/> 樣辦或貨品說明書 | <input type="checkbox"/> 分判合約 |

內容：

因十號台風，窗玉被露台吊船威也撞甩T3 15BC 21BC 23BC 36BC 單位 4 隻窗玉，單元編號 AS-11 及 AS-26。

請生產補料轉角窗玉 4 幅 J858-CW-SH04L 連扇撐及螺絲到地盆補回安裝，
廠用玻璃 BM EI 9047

1. 註明 T3 二寶 收貨2. 生統，請按最後版本圖紙生產。謝謝請在 2025. 9. 1 前完成上列要求。

分發東莞各部門：

- | | | | | | | | |
|---------------------------------|------------------------------|---|---|-------------------------------|------------------------------|--------------------------------|------------------------------------|
| <input type="checkbox"/> 生產技術總監 | <input type="checkbox"/> 連附件 | <input checked="" type="checkbox"/> 技術部 | <input checked="" type="checkbox"/> 連附件 | <input type="checkbox"/> 生產部 | <input type="checkbox"/> 連附件 | <input type="checkbox"/> 機械設計部 | <input type="checkbox"/> 連附件 |
| <input type="checkbox"/> 採購部 | <input type="checkbox"/> 連附件 | <input checked="" type="checkbox"/> 生產統籌部 | <input checked="" type="checkbox"/> 連附件 | <input type="checkbox"/> 小羅&清 | <input type="checkbox"/> 連附件 | | |
| <input type="checkbox"/> 質檢部 | <input type="checkbox"/> 連附件 | <input type="checkbox"/> 會計部 | <input type="checkbox"/> 連附件 | <input type="checkbox"/> 報關組 | <input type="checkbox"/> 連附件 | <input type="checkbox"/> 其他 | _____ <input type="checkbox"/> 連附件 |

分發香港各部門：

- | | | | | | | | |
|------------------------------|------------------------------|-------------------------------|------------------------------|------------------------------|------------------------------|---|---|
| <input type="checkbox"/> 行政部 | <input type="checkbox"/> 連附件 | <input type="checkbox"/> 會計部 | <input type="checkbox"/> 連附件 | <input type="checkbox"/> 統籌部 | <input type="checkbox"/> 連附件 | <input checked="" type="checkbox"/> 工程部地盤科文 <u>二寶</u> | <input checked="" type="checkbox"/> 連附件 |
| <input type="checkbox"/> 採購部 | <input type="checkbox"/> 連附件 | <input type="checkbox"/> QS 部 | <input type="checkbox"/> 連附件 | <input type="checkbox"/> 維修部 | <input type="checkbox"/> 連附件 | <input type="checkbox"/> 其他 | _____ <input type="checkbox"/> 連附件 |

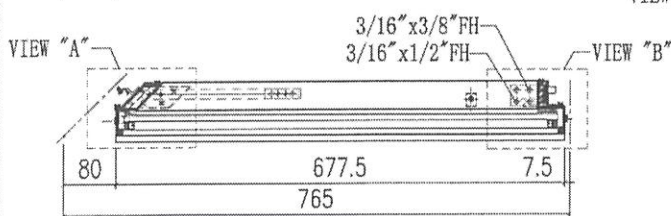
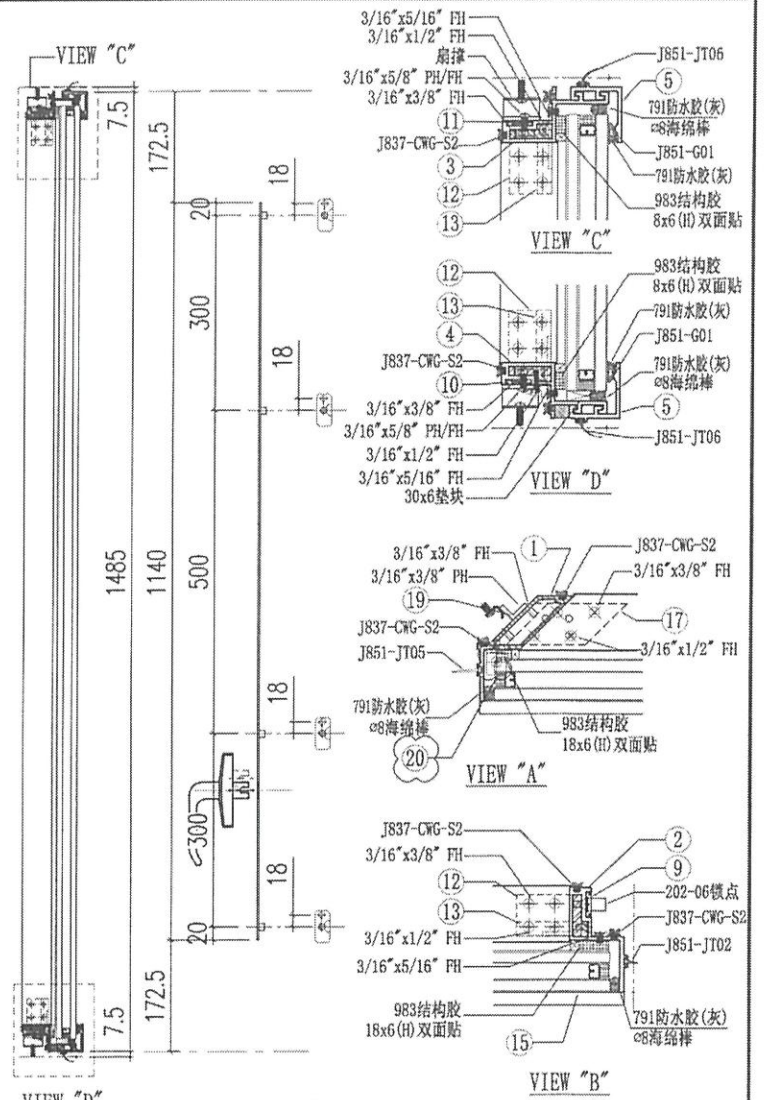
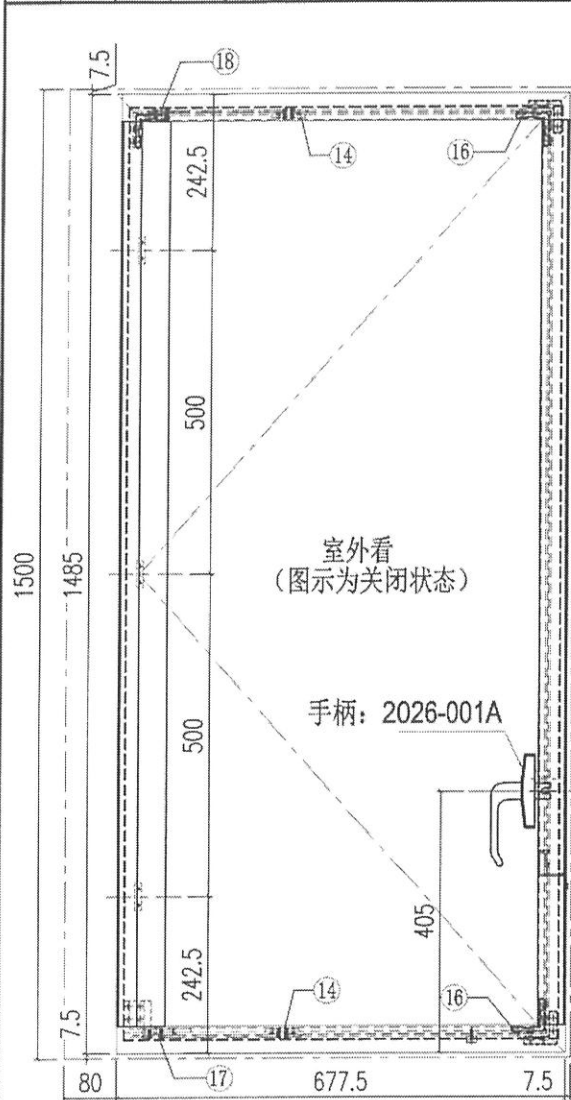
傳遞編號：

HK 0606 / 25

發件人簽署：

項目經理簽署：

美特铝质有限公司 MIDI Aluminium Fabricator Ltd.		工程號 J858	類別	物料號 -
修改 1	採用工廠 ✓	地盘 康城11期	制圖 W. E. X	2022-06-30
日期 03/02	材料颜色 香槟金(ECD3X1009 9S-XP1)	图纸名称 窗玉组装图	復核 -	圖號 J858-CW-SH04L
		材料 -	批准 -	數量 -
				單件重量 - (KG)



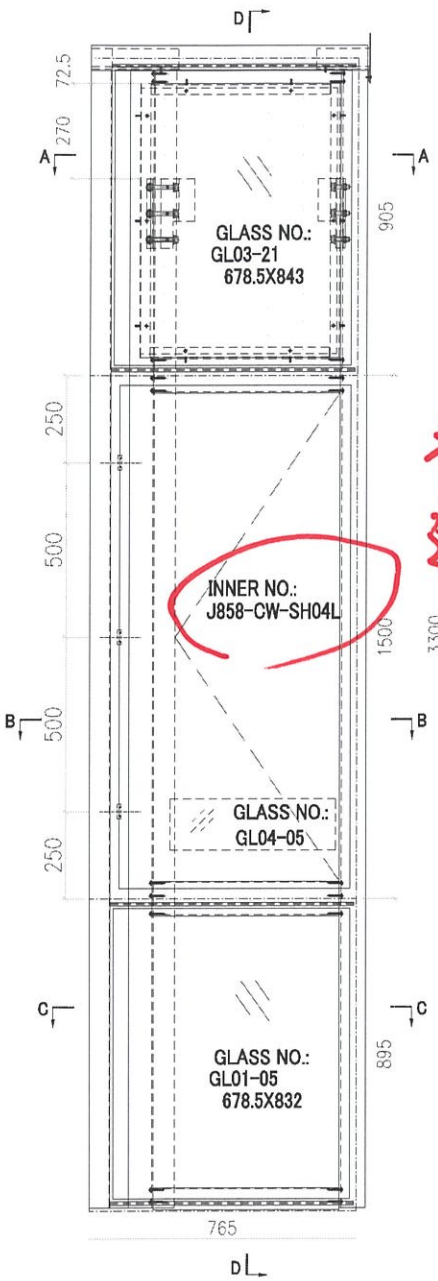
補窗玉4塊

T3 15 BC
21 BC
23 BC
36 BC

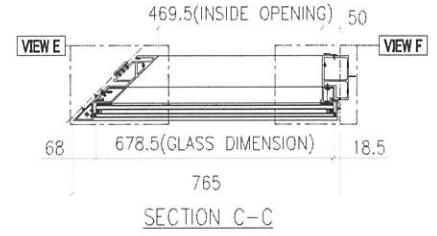
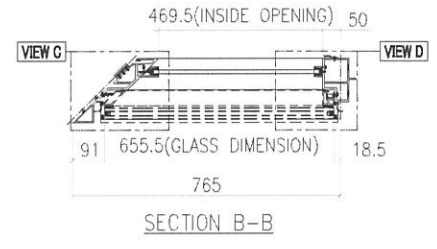
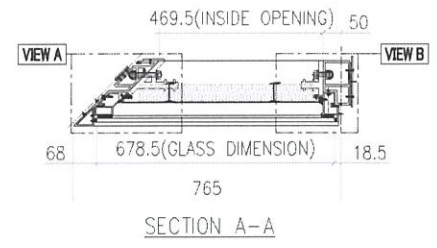
11	H122785-S03R	拉巴	240	1
10	H122785-S03L	拉巴	240	1
9	H122785-S02LA	拉巴	1140	1
8	-	-	-	-
7				
6				
5	X86283-S01-01	铝盖	677.5	2
4	X86299-S07L	窗玉料横	677.5	1
3	X86299-S08L	窗玉料横	677.5	1
2	X86284-S02LA	窗玉料企	1485	1
1	X86351-S01A	窗玉料企	1458	1
序号	加工图编号	材料名称	长度	支/幅

20	N516-S01	铝角	15	2
19	L065-S01	铝角	41.5	3
18	X86318-S03R	窗玉角	32	1
17	X86318-S03L	窗玉角	32	1
16	J858-AP-S01	窗角飞机码	11	2
15	GL02-08	32mm中空玻璃655.5x1443		1
14	J858-SS-S01	扇撑加力巴	51.5	2
13	L011-S01	窗玉角	11	2
12	X86318-S01	窗玉角	32	2
序号	加工图编号	材料名称	长度	支/幅

AS-11A

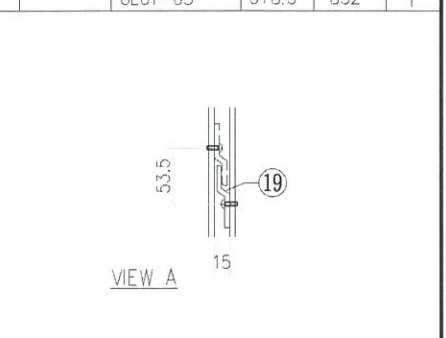
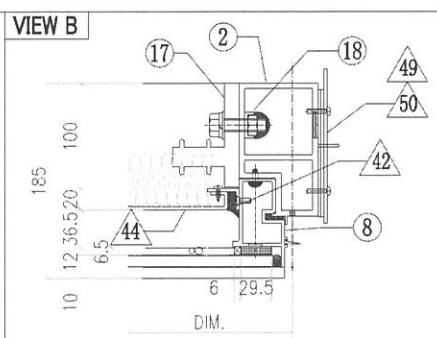
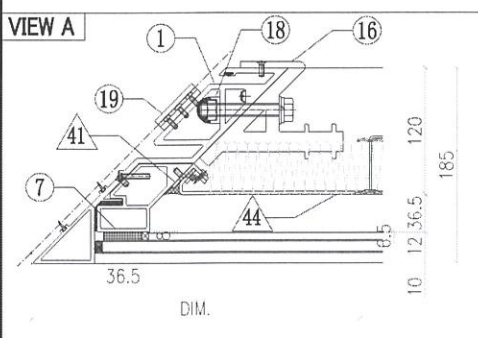


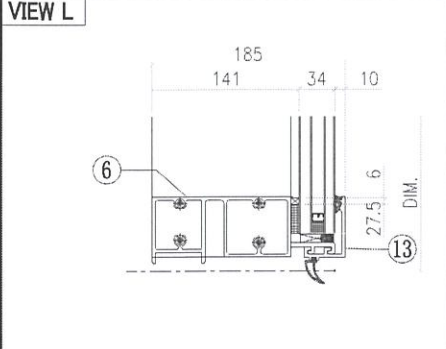
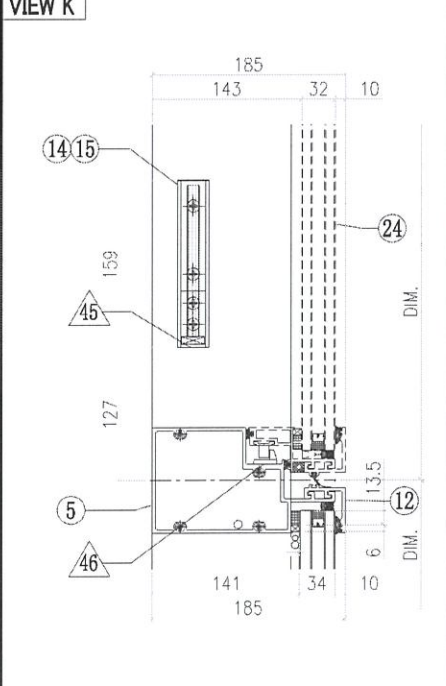
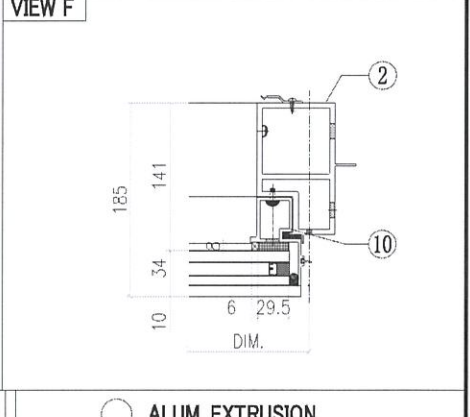
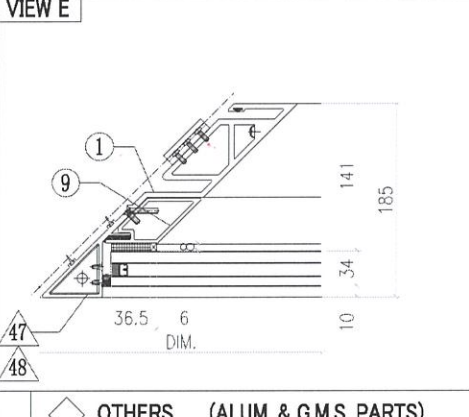
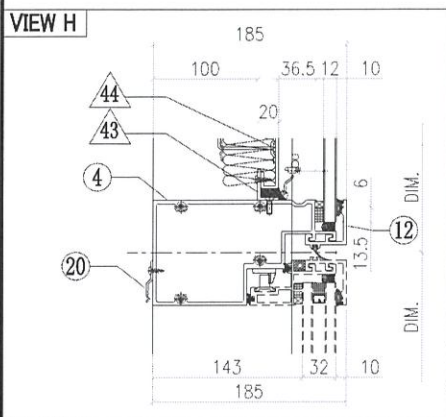
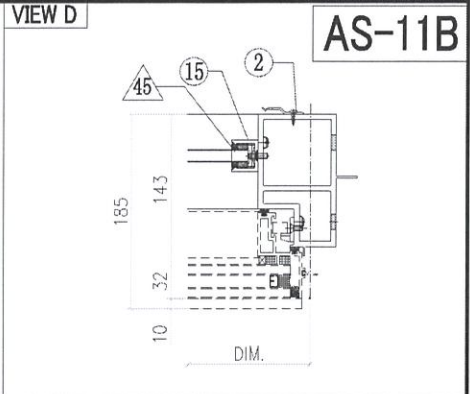
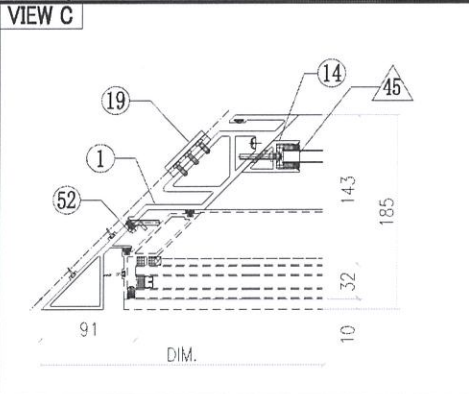
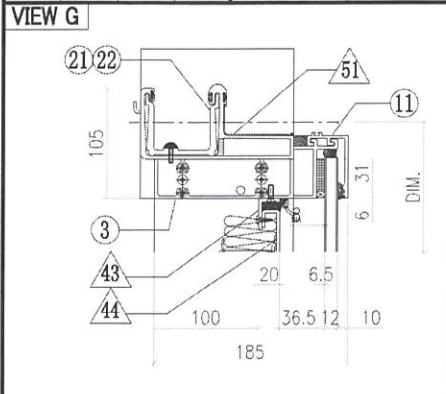
補窗王
建扇樣



T3 15 Bc
23 Bc
36 Bc

GLASS	GLASS NUMBER	WIDTH	HEIGHT	QTY.
	GL03-21	678.5	843	1
	GL04-05	474	145	1
	GL01-05	678.5	832	1



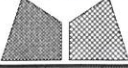


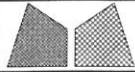
◇ OTHERS (ALUM. & G.M.S. PARTS)

ITEM	FAB. DWG NO.	LENGTH (mm)	QTY
41	N00813-02A	720.5	1
	30x20X3mm ALUM. ANGLE		
42	N00813-01A	720.5	1
	30x20X3mm ALUM. ANGLE		
43	N00813-01G	567	2
	30x20X3mm ALUM. ANGLE		
44	J858-AP12-02		1
	561 x 760.5 (BACK PANEL)		
45	N541-01	21	2
	43x22x3mm ALUM. ANGLE		
46	J858-AP05		1
	2mm THK. ALUM. PLATE		
47	J858-AA03L		1
	2mm THK. ALUM. PLATE		
48	J858-AA04L		1
	2mm THK. ALUM. PLATE		
49	J858-AP03		2
	3mm THK. ALUM. PLATE		
50	J858-AP02		1
	3mm THK. ALUM. PLATE		
51	J858-AP17		1
	1mm THK. ALUM. FLASHING		
52	J858-AP18	400	1
	1mm THK. ALUM. FLASHING		

○ ALUM. EXTRUSION

ITEM	FAB. DWG NO.	LENGTH (mm)	QTY
1	X86276-01	3280.5	1
2	X86277-16R	3258.5	1
3	X86279-16LA	729.5	1
4	X86309-03LA	694	1
5	X86281-03LA	694	1
6	X86280-04LA	694	1
7	X86310-01LA	781.5	1
8	X86313-05RA	868.5	1
9	X86311-01A	774	1
10	X86314-02R	868	1
11	X86301-01-05	697.5	1
12	X86283-01-06	697.5	2
13	X86300-01-05	697.5	1
14	X86286-01L	159	1
15	X86282-01	159	1
16	X86256-01L	200	1
17	X86255-01R	200	1
18	X86258-01	200	2
19	X86316-01	50	3
20	X86317-01	50	10
21	X86303-04	250	1
22	X86303-02	150	1
23			
24	(窗玉)J858-CW-SH04L		1
25			
26			

 美特鋁質有限公司 MIDI Aluminium Fabricator Ltd.				工程號	J858	類別		物料號	-		
				地盘	康城11期	制圖	Z. S. P	2022-06-28	圖號	ALj-765H1-b2	
修改	-	採用工廠		地盘	✓	圖紙名稱	单元组装图	復核	-	數量	-
日期	-	材料顏色	-	材料	-	批准	-	單件重量	-	(KG)	
INSTALL UNIT NO.	QTY.	FLOOR	T1A-CW5-4204	1	42/F	T2A-CW5-1804	1	18/F	AS-11C		
T1B-CW3-0904	1	9/F	T1A-CW5-4504	1	45/F	T2A-CW5-1904	1	19/F			
T1B-CW3-1004	1	10/F	T1A-CW5-4604	1	46/F	T2A-CW5-2004	1	20/F	T3B-CW3-4702	1	47/F
T1B-CW3-1204	1	12/F	T1A-CW5-4704	1	47/F	T2A-CW5-2204	1	22/F	T3B-CW3-4902	1	49/F
T1B-CW3-1504	1	15/F	T1A-CW5-4904	1	49/F	T2A-CW5-2304	1	23/F	T3B-CW3-5002	1	50/F
T1B-CW3-1604	1	16/F	T1A-CW5-5004	1	50/F	T2A-CW5-2504	1	25/F	T3B-CW3-5102	1	51/F
T1B-CW3-1804	1	18/F	T1A-CW5-5104	1	51/F	T2A-CW5-2704	1	27/F	T3B-CW3-5302	1	53/F
T1B-CW3-1904	1	19/F	T1A-CW5-5304	1	53/F	T2A-CW5-2804	1	28/F	T3B-CW3-5502	1	55/F
T1B-CW3-2004	1	20/F	T1A-CW5-5504	1	55/F	T2A-CW5-2904	1	29/F	T3B-CW3-5602	1	56/F
T1B-CW3-2204	1	22/F	T1A-CW5-5604	1	56/F	T2A-CW5-3104	1	31/F	T3B-CW3-5802	1	58/F
T1B-CW3-2304	1	23/F	T1A-CW5-5804	1	58/F	T2A-CW5-3204	1	32/F	T3B-CW3-5902	1	59/F
T1B-CW3-2504	1	25/F	T1A-CW5-5904	1	59/F	T2A-CW5-3304	1	33/F	T3B-CW3-6002	1	60/F
T1B-CW3-2704	1	27/F	T1A-CW5-6004	1	60/F	T2A-CW5-3604	1	36/F	T3B-CW3-6202	1	62/F
T1B-CW3-2804	1	28/F				T2A-CW5-3704	1	37/F	T3B-CW3-6302	1	63/F
T1B-CW3-2904	1	29/F	T2B-CW3-0904	1	9/F	T2A-CW5-3804	1	38/F	T3B-CW3-6502	1	65/F
T1B-CW3-3104	1	31/F	T2B-CW3-1004	1	10/F	T2A-CW5-4104	1	41/F			
T1B-CW3-3204	1	32/F	T2B-CW3-1204	1	12/F	T2A-CW5-4204	1	42/F	T3A-CW5-0904	1	9/F
T1B-CW3-3304	1	33/F	T2B-CW3-1504	1	15/F	T2A-CW5-4504	1	45/F	T3A-CW5-1004	1	10/F
T1B-CW3-3604	1	36/F	T2B-CW3-1604	1	16/F	T2A-CW5-4604	1	46/F	T3A-CW5-1204	1	12/F
T1B-CW3-3704	1	37/F	T2B-CW3-1804	1	18/F	T2A-CW5-4704	1	47/F	T3A-CW5-1504	1	15/F
T1B-CW3-3804	1	38/F	T2B-CW3-1904	1	19/F	T2A-CW5-4904	1	49/F	T3A-CW5-1604	1	16/F
T1B-CW3-4104	1	41/F	T2B-CW3-2004	1	20/F	T2A-CW5-5004	1	50/F	T3A-CW5-1804	1	18/F
T1B-CW3-4204	1	42/F	T2B-CW3-2204	1	22/F	T2A-CW5-5104	1	51/F	T3A-CW5-1904	1	19/F
T1B-CW3-4504	1	45/F	T2B-CW3-2304	1	23/F	T2A-CW5-5304	1	53/F	T3A-CW5-2004	1	20/F
T1B-CW3-4604	1	46/F	T2B-CW3-2504	1	25/F	T2A-CW5-5504	1	55/F	T3A-CW5-2304	1	23/F
T1B-CW3-4704	1	47/F	T2B-CW3-2704	1	27/F	T2A-CW5-5604	1	56/F	T3A-CW5-2504	1	25/F
T1B-CW3-4904	1	49/F	T2B-CW3-2804	1	28/F	T2A-CW5-5804	1	58/F	T3A-CW5-2704	1	27/F
T1B-CW3-5004	1	50/F	T2B-CW3-2904	1	29/F	T2A-CW5-5904	1	59/F	T3A-CW5-2804	1	28/F
T1B-CW3-5104	1	51/F	T2B-CW3-3104	1	31/F	T2A-CW5-6004	1	60/F	T3A-CW5-2904	1	29/F
T1B-CW3-5304	1	53/F	T2B-CW3-3204	1	32/F	T2A-CW5-6204	1	62/F	T3A-CW5-3104	1	31/F
T1B-CW3-5504	1	55/F	T2B-CW3-3304	1	33/F	T2A-CW5-6304	1	63/F	T3A-CW5-3204	1	32/F
T1B-CW3-5604	1	56/F	T2B-CW3-3604	1	36/F	T2A-CW5-6504	1	65/F	T3A-CW5-3304	1	33/F
T1B-CW3-5804	1	58/F	T2B-CW3-3704	1	37/F				T3A-CW5-3604	1	36/F
T1B-CW3-5904	1	59/F	T2B-CW3-3804	1	38/F	T3B-CW3-0902	1	9/F	T3A-CW5-3704	1	37/F
T1B-CW3-6004	1	60/F	T2B-CW3-4104	1	41/F	T3B-CW3-1002	1	10/F	T3A-CW5-3804	1	38/F
			T2B-CW3-4204	1	42/F	T3B-CW3-1202	1	12/F	T3A-CW5-4104	1	41/F
T1A-CW5-0904	1	9/F	T2B-CW3-4504	1	45/F	T3B-CW3-1502	1	15/F	T3A-CW5-4204	1	42/F
T1A-CW5-1004	1	10/F	T2B-CW3-4604	1	46/F	T3B-CW3-1602	1	16/F	T3A-CW5-4504	1	45/F
T1A-CW5-1204	1	12/F	T2B-CW3-4704	1	47/F	T3B-CW3-1802	1	18/F	T3A-CW5-4604	1	46/F
T1A-CW5-1504	1	15/F	T2B-CW3-4904	1	49/F	T3B-CW3-1902	1	19/F	T3A-CW5-4704	1	47/F
T1A-CW5-1604	1	16/F	T2B-CW3-5004	1	50/F	T3B-CW3-2002	1	20/F	T3A-CW5-4904	1	49/F
T1A-CW5-1804	1	18/F	T2B-CW3-5104	1	51/F	T3B-CW3-2202	1	22/F	T3A-CW5-5004	1	50/F
T1A-CW5-1904	1	19/F	T2B-CW3-5304	1	53/F	T3B-CW3-2302	1	23/F	T3A-CW5-5104	1	51/F
T1A-CW5-2004	1	20/F	T2B-CW3-5504	1	55/F	T3B-CW3-2502	1	25/F	T3A-CW5-5304	1	53/F
T1A-CW5-2204	1	22/F	T2B-CW3-5604	1	56/F	T3B-CW3-2702	1	27/F	T3A-CW5-5504	1	55/F
T1A-CW5-2304	1	23/F	T2B-CW3-5804	1	58/F	T3B-CW3-2802	1	28/F	T3A-CW5-5604	1	56/F
T1A-CW5-2504	1	25/F	T2B-CW3-5904	1	59/F	T3B-CW3-2902	1	29/F	T3A-CW5-5804	1	58/F
T1A-CW5-2704	1	27/F	T2B-CW3-6004	1	60/F	T3B-CW3-3102	1	31/F	T3A-CW5-5904	1	59/F
T1A-CW5-2804	1	28/F	T2B-CW3-6204	1	62/F	T3B-CW3-3202	1	32/F	T3A-CW5-6004	1	60/F
T1A-CW5-2904	1	29/F	T2B-CW3-6304	1	63/F	T3B-CW3-3302	1	33/F	T3A-CW5-6204	1	62/F
T1A-CW5-3104	1	31/F	T2B-CW3-6504	1	65/F	T3B-CW3-3602	1	36/F	T3A-CW5-6304	1	63/F
T1A-CW5-3204	1	32/F				T3B-CW3-3702	1	37/F	T3A-CW5-6504	1	65/F
T1A-CW5-3304	1	33/F	T2A-CW5-0904	1	9/F	T3B-CW3-3802	1	38/F			
T1A-CW5-3604	1	36/F	T2A-CW5-1004	1	10/F	T3B-CW3-4102	1	41/F			
T1A-CW5-3704	1	37/F	T2A-CW5-1204	1	12/F	T3B-CW3-4202	1	42/F			
T1A-CW5-3804	1	38/F	T2A-CW5-1504	1	15/F	T3B-CW3-4502	1	45/F			
T1A-CW5-4104	1	41/F	T2A-CW5-1604	1	16/F	T3B-CW3-4602	1	46/F			
TOTAL										216	



美特鋁質有限公司
MIDI Aluminium Fabricator Ltd.

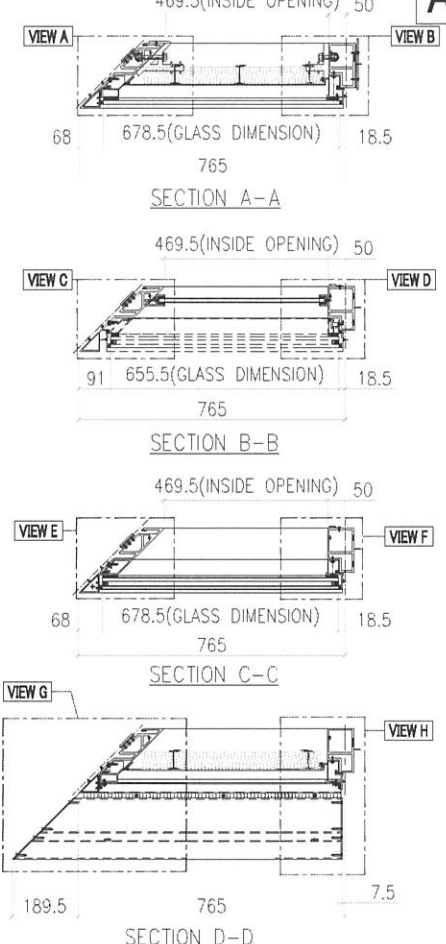
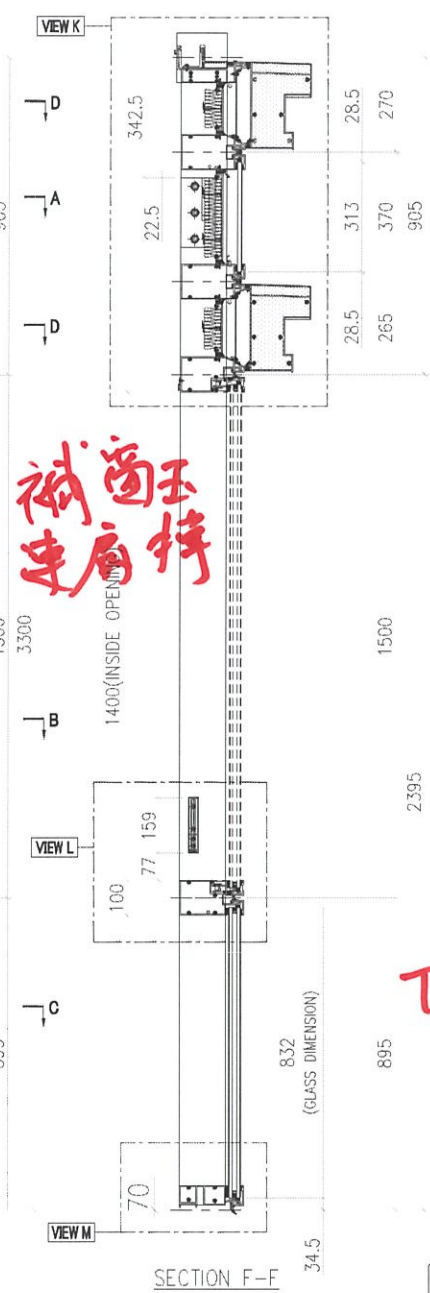
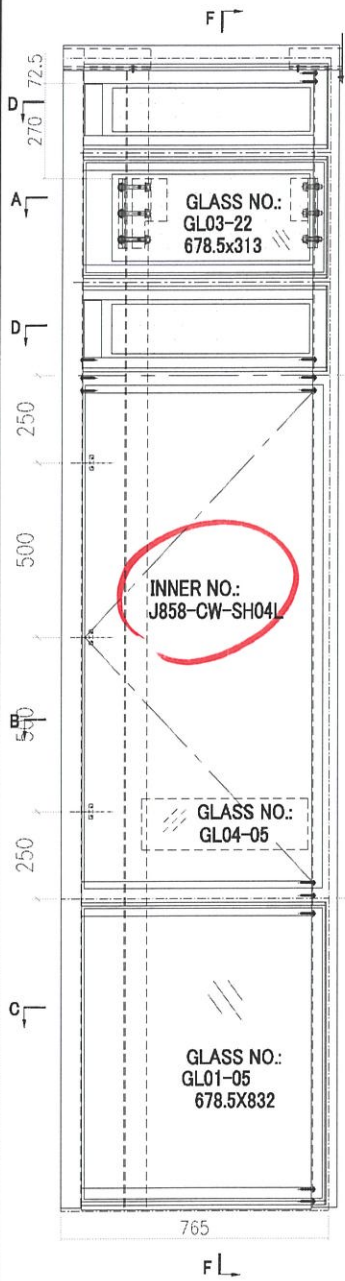
工程號 J858
地盘 康城11期
图纸名称 单元组装图
材料 -

類別
制圖 Z. S. P
復核 -
批准 -
物料號 -
2022-06-28
圖號 ALj-765H1-F2b2
數量 -
單件重量 - (KG)

修改 -
日期 -
採用工廠
材料颜色 -

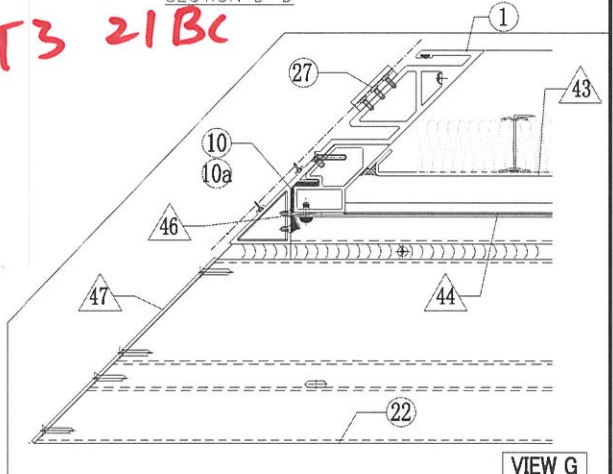
地盤 ✓
材料

AS-26A

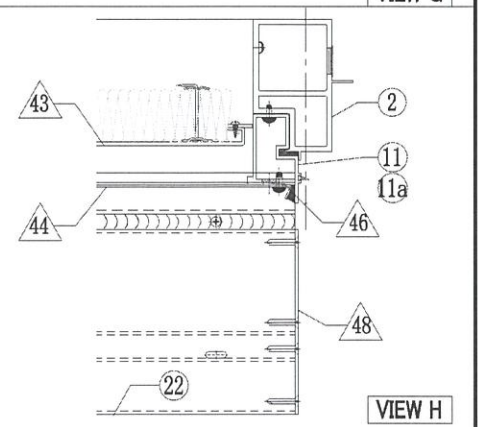
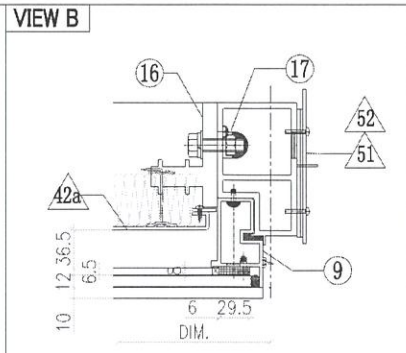
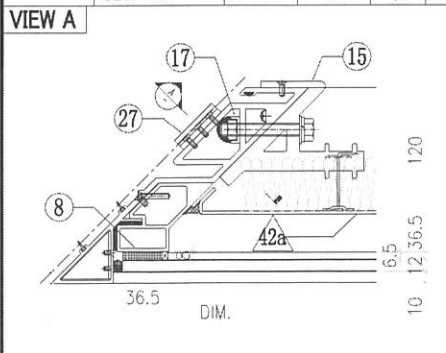


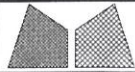
補窗玉
連扇特

T3 21BC



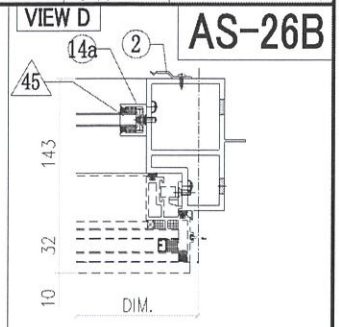
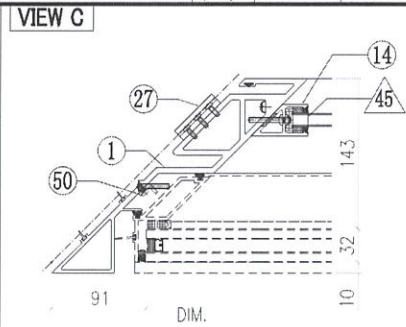
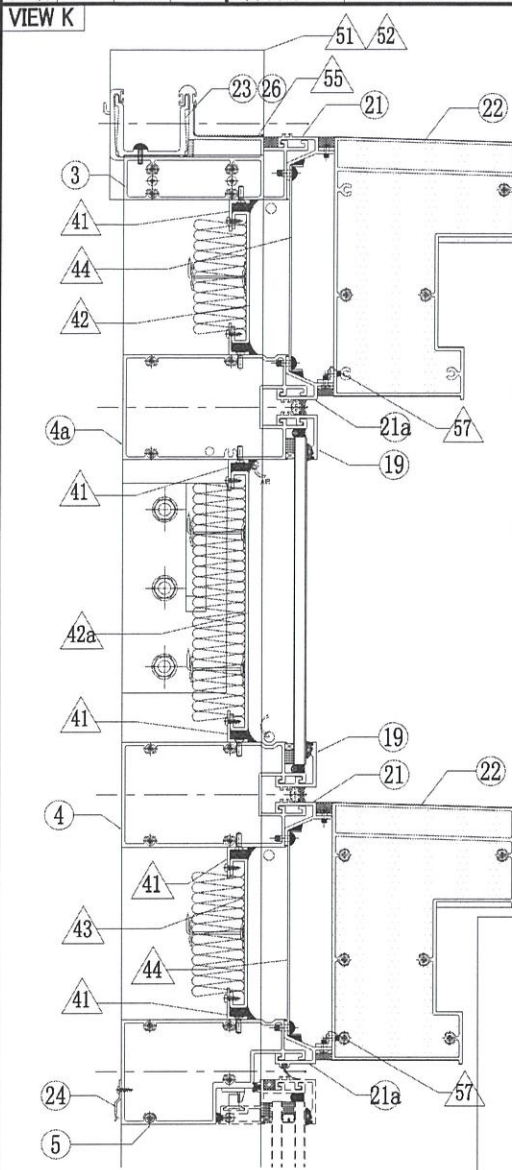
GLASS	GLASS NUMBER	WIDTH	HEIGHT	QTY.
	GL03-22	678.5	313	1
	GL04-05	474	145	1
	GL01-05	678.5	832	1



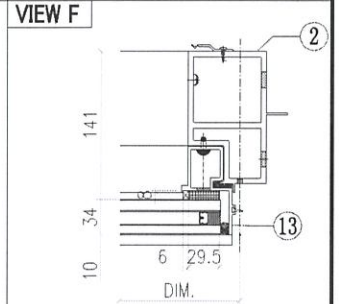
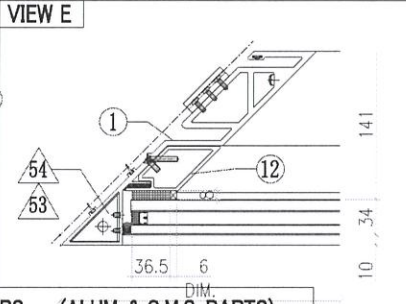


美特鋁質有限公司
MIDI Aluminium Fabricator Ltd.

工程號	J858	類別		物料號	-		
地盤	康城11期	制圖	Z. S. P	2022-06-28	圖號	ALj-765H1-F2b2	
修改	-	採用工廠	地盤	✓	圖紙名稱	單元組裝圖	
日期	-	材料顏色	-	材料	-	數量	-
						單件重量	(KG)



AS-26B

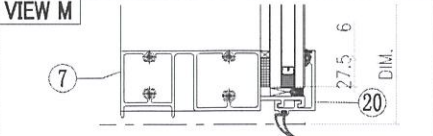
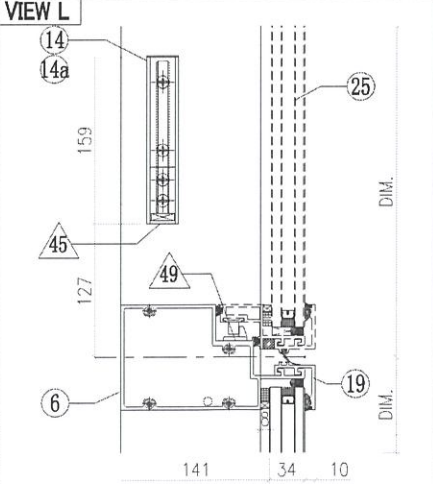


OTHERS (ALUM. & G.M.S. PARTS)

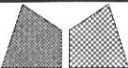
ITEM	FAB. DWG NO.	LENGTH (mm)	QTY
41	N00813-01G	567	6
	30x20x3mm ALUM. ANGLE		
42	J858-AP10-04		1
	565.5 x 125.5 (BACK PANEL)		
42a	J858-AP13-05		1
	565.5 x 248 (BACK PANEL)		
43	J858-AP10-06		1
	565.5 x 143 (BACK PANEL)		
44	J858-AP07-05		2
	1.5mm THK. ALUM. FLASHING		
45	N541-01	21	2
	43x22x3mm ALUM. ANGLE		
46	J858-AP06		4
	3mm THK. ALUM. PLATE		
47	J858-AP15L		2
	3mm THK. ALUM. PLATE		
48	J858-AP14R		2
	3mm THK. ALUM. PLATE		
49	J858-AP05		1
	2mm THK. ALUM. PLATE		
50			
51	J858-AP03		2
	3mm THK. ALUM. PLATE		
52	J858-AP02		1
	3mm THK. ALUM. PLATE		
53	J858-AA03L		1
	3mm THK. ALUM. END PANEL		
54	J858-AA04L		1
	3mm THK. ALUM. END PANEL		
55	J858-AP17		1
	1mm THK. ALUM. FLASHING		
56	J858-AP18	400	1
	1mm THK. ALUM. FLASHING		

ALUM. EXTRUSION

ITEM	FAB. DWG NO.	LENGTH (mm)	QTY
1	X86276-03	3280.5	1
2	X86277-11R	3258.5	1
3	X86279-30LA	729.5	1
4	X86308-09LA	694	1
4a	X86308-04LA	694	1
5	X86309-07LA	694	1
6	X86281-03LA	694	1
7	X86280-04LA	694	1
8	X86310-02LA	269	1
9	X86313-06R	348	1
10	X86310-02LB	164	1
11	X86313-07R	243	1
10a	X86310-02LC	146.5	1
11a	X86313-08R	233.5	1
12	X86311-01A	774	1
13	X86314-02R	868	1
14	X86286-01L	159	1
14a	X86282-01	159	1
15	X86256-01L	200	1
16	X86255-01R	200	1
17	X86258-01	200	2
18			
19	X86283-01-06	697.5	3
20	X86300-01-05	697.5	1
21	X86306-03B	697.5	2
21a	X86306-05B	697.5	2
22	X86307-03-01	939.5	2
23	X86303-04	250	1
24	X86317-01	50	10
25	(窗玉) J858-CW-SH04L		1
26	X86303-02	150	1
27	X86316-01	50	3



57	L065-01-16	692	2
	16x16x3mm ALUM. ANGLE		

 美特鋁質有限公司 MIDI Aluminium Fabricator Ltd.			工程號	J858	類別		物料號	-					
			地盘	康城11期	制圖	Z. S. P	2022-06-28	圖號	ALj-765H1-F2b2				
修改	-		採用工廠		地盤	✓	图纸名称	单元组装图	復核	-	-	數量	-
日期	-		材料颜色	-			材料	-	批准	-	-	單件重量	- (KG)

INSTALL UNIT NO.	QTY.	FLOOR	
T1B-CW3-1704	1	17/F	←
T1B-CW3-2104	1	21/F	
T1B-CW3-2604	1	26/F	
T1B-CW3-3004	1	30/F	
T1B-CW3-3504	1	35/F	
T1B-CW3-3904	1	39/F	
T1B-CW3-4304	1	43/F	
T1B-CW3-4804	1	48/F	
T1B-CW3-5204	1	52/F	
T1B-CW3-5704	1	57/F	
T2B-CW3-1704	1	17/F	
T2B-CW3-2104	1	21/F	
T2B-CW3-2604	1	26/F	
T2B-CW3-3004	1	30/F	
T2B-CW3-3504	1	35/F	
T2B-CW3-3904	1	39/F	
T2B-CW3-4304	1	43/F	
T2B-CW3-4804	1	48/F	
T2B-CW3-5204	1	52/F	
T2B-CW3-5704	1	57/F	
T2B-CW3-6104	1	61/F	
T3B-CW3-1702	1	17/F	
T3B-CW3-2102	1	21/F	
T3B-CW3-2602	1	26/F	
T3B-CW3-3002	1	30/F	
T3B-CW3-3502	1	35/F	
T3B-CW3-3902	1	39/F	
T3B-CW3-4302	1	43/F	
T3B-CW3-4802	1	48/F	
T3B-CW3-5202	1	52/F	
T3B-CW3-5702	1	57/F	
T3B-CW3-6102	1	61/F	
TOTAL	32		

AS-26C

