

工程指示 / 要求簡箋(E.I.)

工程指示編號：EI / 9044 / 25 修改版次：

工程編號：J - 858

工程名稱：將軍澳日出康城

工程項目：欄河玻璃 寶發訂購 13 件 地盤用 (2025-7-18)

收件人：Maggie

發件人：Jason

日期：21/07/2025

□要求提供 / □確認 事項：

- | | | |
|------------------------------------|-------------------------------------|-------------------------------|
| <input type="checkbox"/> 初步鋁料 B.M. | <input type="checkbox"/> 加工拆圖，然後生產 | <input type="checkbox"/> 尺寸表 |
| <input type="checkbox"/> 正式鋁料 B.M. | <input type="checkbox"/> 技術上資料 / 指示 | <input type="checkbox"/> 報價 |
| <input type="checkbox"/> 配件 B.M. | <input type="checkbox"/> 樣辦或貨品說明書 | <input type="checkbox"/> 分判合約 |

內容：

按(2025-07-18) 信和要求訂玻璃，訂 13 件1. 有欄河玻璃款式

- 10mmT + 1.52 PVB+ 10mmT

2. 請玻璃廠，安排熱浸3. 不要印上熱浸標籤。只給”可移除”的標籤。4. 玻璃標籤請註明樓層，座，單位。 *分座包箱5. 信和訂購，已安排報價。稍後附信。6. 此份 BM 資料來源，信和代表 Kenny。7. 出貨地盆，由信和代表 Kenny 收貨。謝謝請在 2025.8.20 前完成上列要求。

分發東莞各部門：

- | | | | | | | | |
|---------------------------------|------------------------------|--------------------------------|------------------------------|-------------------------------|------------------------------|-----------------------------------|------------------------------|
| <input type="checkbox"/> 生產技術總監 | <input type="checkbox"/> 連附件 | <input type="checkbox"/> 技術部 | <input type="checkbox"/> 連附件 | <input type="checkbox"/> 生產部 | <input type="checkbox"/> 連附件 | <input type="checkbox"/> 機械設計部 | <input type="checkbox"/> 連附件 |
| <input type="checkbox"/> 採購部 | <input type="checkbox"/> 連附件 | <input type="checkbox"/> 生產統籌部 | <input type="checkbox"/> 連附件 | <input type="checkbox"/> 小羅&清 | <input type="checkbox"/> 連附件 | | |
| <input type="checkbox"/> 質檢部 | <input type="checkbox"/> 連附件 | <input type="checkbox"/> 會計部 | <input type="checkbox"/> 連附件 | <input type="checkbox"/> 報關組 | <input type="checkbox"/> 連附件 | <input type="checkbox"/> 其他 _____ | <input type="checkbox"/> 連附件 |

分發香港各部門：

- | | | | | | | | |
|---|---|-------------------------------|------------------------------|------------------------------|------------------------------|--|---|
| <input type="checkbox"/> 行政部 | <input type="checkbox"/> 連附件 | <input type="checkbox"/> 會計部 | <input type="checkbox"/> 連附件 | <input type="checkbox"/> 統籌部 | <input type="checkbox"/> 連附件 | <input checked="" type="checkbox"/> 工程部地盤科文 二寶 | <input checked="" type="checkbox"/> 連附件 |
| <input checked="" type="checkbox"/> 採購部 | <input checked="" type="checkbox"/> 連附件 | <input type="checkbox"/> QS 部 | <input type="checkbox"/> 連附件 | <input type="checkbox"/> 維修部 | <input type="checkbox"/> 連附件 | <input type="checkbox"/> 其他 _____ | <input type="checkbox"/> 連附件 |

傳遞編號：

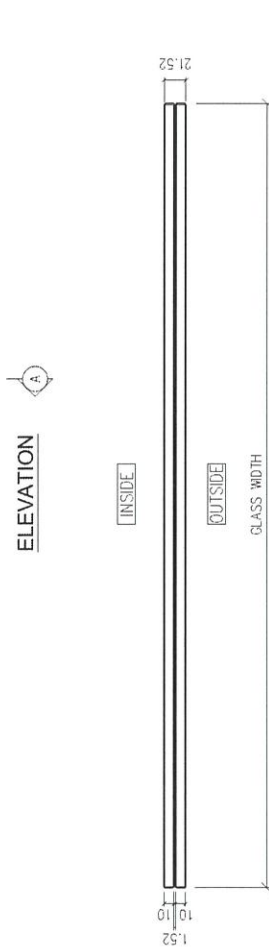
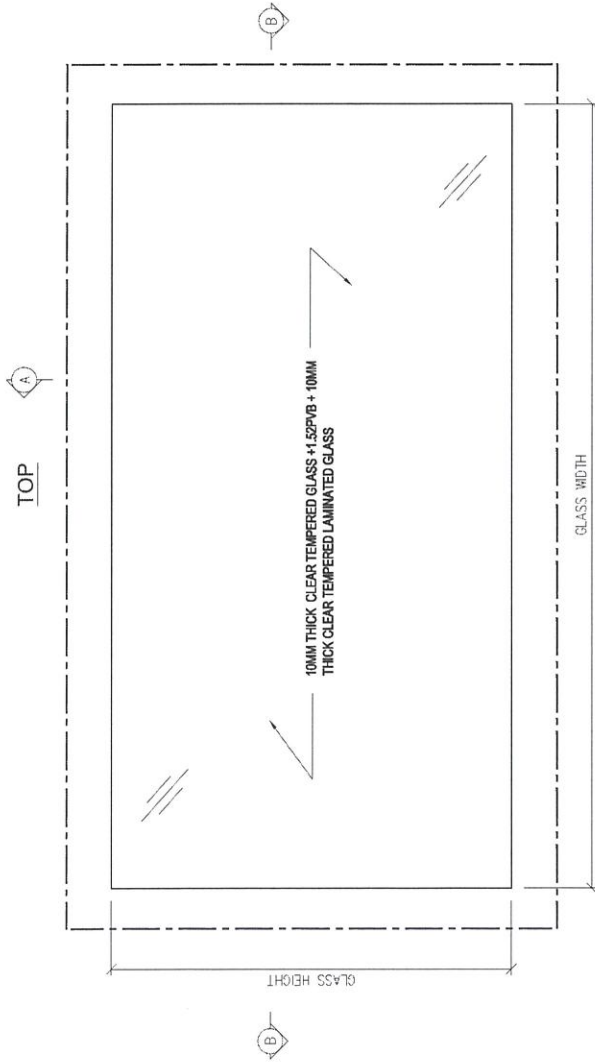
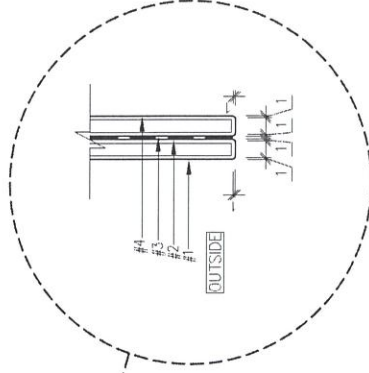
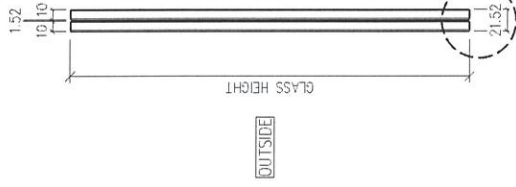
HK / 25

發件人簽署：

項目經理簽署：

BOM LOG	TOWER	FLOOR/UINT	GLASS TYPE	GLASS NO.	SIZE	PIECE	DATE	
S1-GS-01	1	16AD	10 CT + 1.52PVB + 10 CT	S1-G1-TAG07	2150 x 1160 (H)	1	21/7/2025	已交信和落單21-7-2025
S1-GS-01	1	19AE	10 CT + 1.52PVB + 10 CT	S1-G1-TAG07	2150 x 1160 (H)	1	21/7/2025	已交信和落單21-7-2025
S1-GST2-LOG03	2	29AF	10 CT + 1.52PVB + 10 CT	S1-G1-TAG101	2175 x 1160 (H)	1	21/7/2025	已交信和落單21-7-2025
S1-GST3-LOG03	3	35AA	10 CT + 1.52PVB + 10 CT	S1-G1-TAG205	2210 x 1160 (H)	1	21/7/2025	已交信和落單21-7-2025
S1-GST3-LOG03	3	15AC	10 CT + 1.52PVB + 10 CT	S1-G1-TAG207	2330 X 1160 (H)	1	21/7/2025	已交信和落單21-7-2025
S1-GST3-LOG03	3	21AF	10 CT + 1.52PVB + 10 CT	S1-G1-TAG201	2175 x 1160 (H)	1	21/7/2025	已交信和落單21-7-2025
S1-GST3-LOG03	3	28BA	10 CT + 1.52PVB + 10 CT	S1-G1-TAG204	1875 x 1160 (H)	1	21/7/2025	已交信和落單21-7-2025
S1-GST3-LOG03	3	23BF	10 CT + 1.52PVB + 10 CT	S1-G1-TAG201	2175 x 1160 (H)	1	21/7/2025	已交信和落單21-7-2025
S1-GST3-LOG03	3	28BF	10 CT + 1.52PVB + 10 CT	S1-G1-TAG201	2175 x 1160 (H)	1	21/7/2025	已交信和落單21-7-2025
S1-GST3-LOG03	3	33BF	10 CT + 1.52PVB + 10 CT	S1-G1-TAG201	2175 x 1160 (H)	1	21/7/2025	已交信和落單21-7-2025
S1-GST3-LOG03	3	36BF	10 CT + 1.52PVB + 10 CT	S1-G1-TAG201	2175 x 1160 (H)	1	21/7/2025	已交信和落單21-7-2025
S1-GST3-LOG03	3	43BF	10 CT + 1.52PVB + 10 CT	S1-G1-TAG201	2175 x 1160 (H)	1	21/7/2025	已交信和落單21-7-2025
S1-GST3-LOG03	3	56BF	10 CT + 1.52PVB + 10 CT	S1-G1-TAG201	2175 x 1160 (H)	1	21/7/2025	已交信和落單21-7-2025

T1
 16AD--2150 X 1160(H) X 1件
 19AE--2150 X 1160(H) X 1件



SECTION 'B - B'

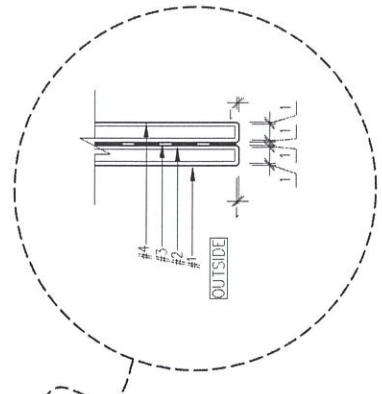
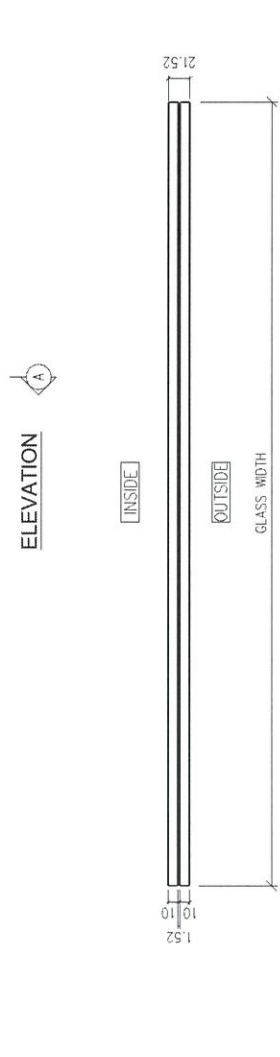
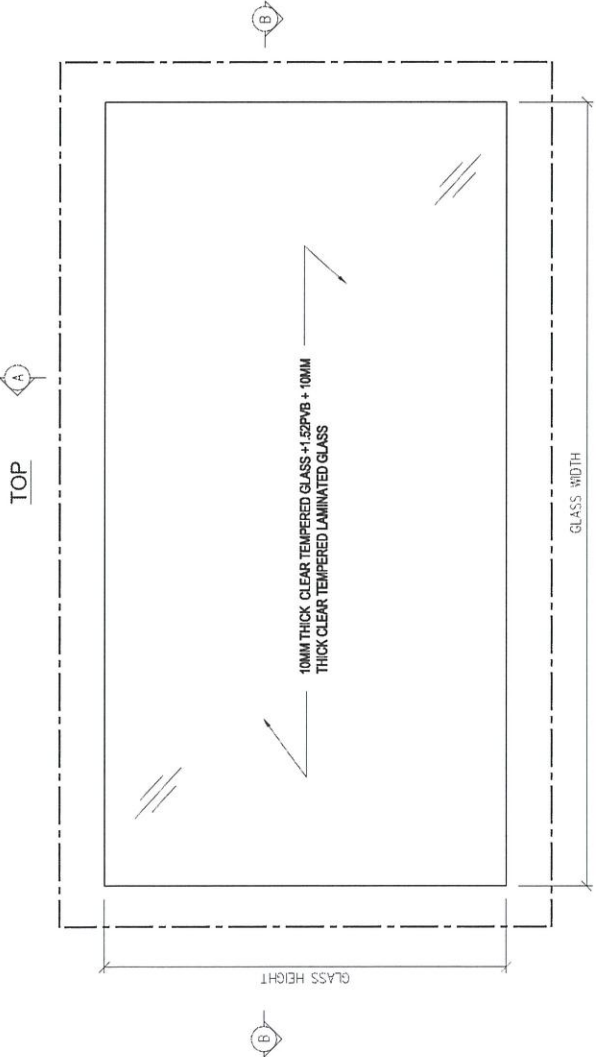
LEGEND:

— — — ALL EDGES TO BE GRIND FINISH

REMARKS : ALL GLASS SHAPE TO BE VIEWED FROM OUTSIDE

工程名稱: PROPOSED RESIDENTIAL DEVELOPMENT AT TKOTL7GRP, PHASE 11, LOHAS PARK, TSEUNG KWAN O.M.T.		圖號: S1-G1-001	標次: -
項目: FABRICATION DRAWING OF GLASS PANEL (FOR (S1) Glass Balustrade and Aluminum Grille)		工程圖號: PF-21006	出冊: 1:5
校對: - 日期: - 圖號: LIN 日期: 2022-06		寶發建設工程有限公司 Polyfair Construction & Engineering Ltd.	
DISTRIBUTION TABLE			
編號:	-		
材料:	10MM THICK CLEAR TEMPERED GLASS+1.52PVB+10MM THICK CLEAR TEMPERED LAMINATED GLASS		
表面處理:	-		

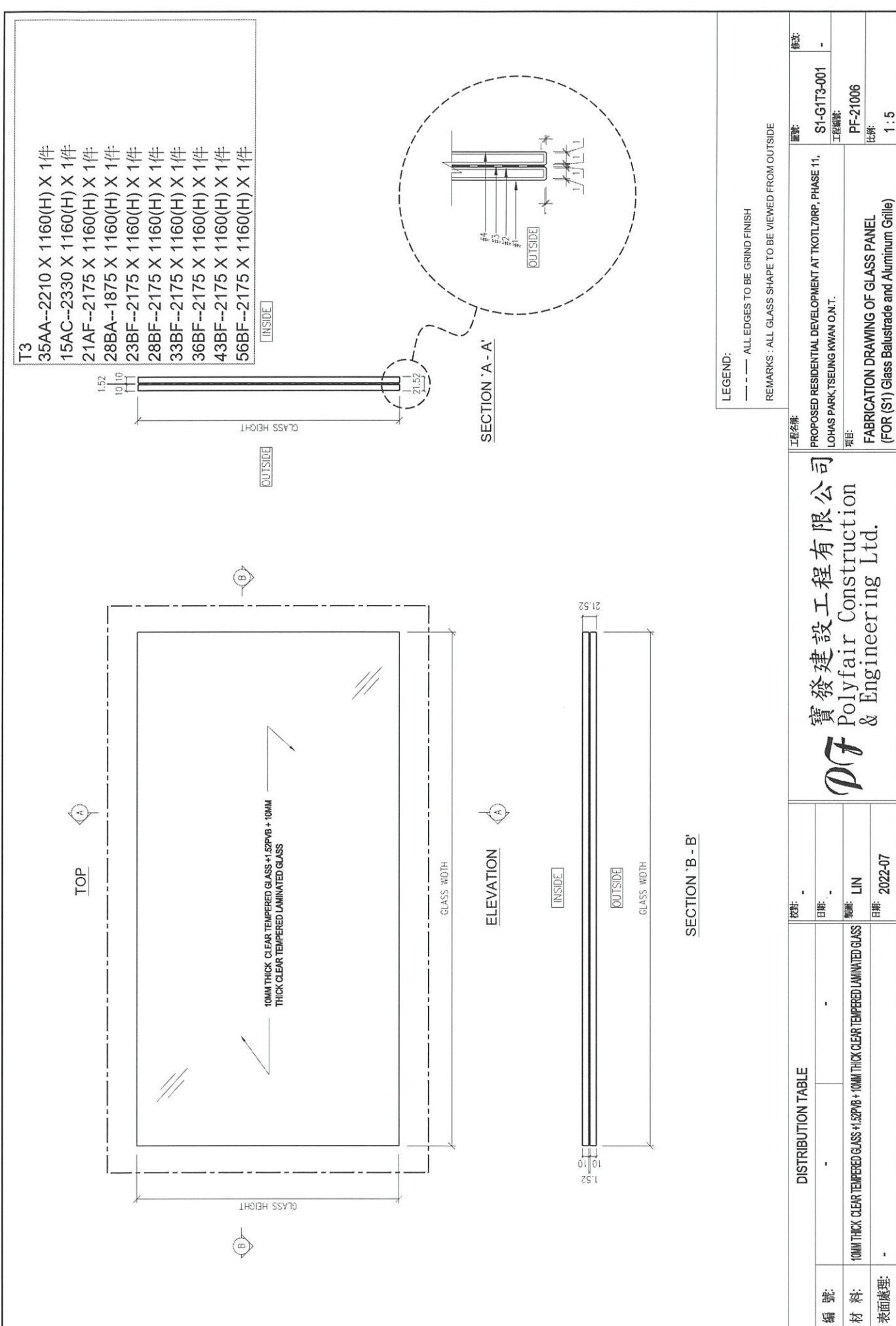
T2
29AF--2175 X 1160(H) X 1(件)



LEGEND:
 --- ALL EDGES TO BE GRIND FINISH
 REMARKS : ALL GLASS SHAPE TO BE VIEWED FROM OUTSIDE

DISTRIBUTION TABLE		校對: -	工程名稱: 寶發建設工程有限公司	圖號: S1-G1T2-001	作式: -
編號: -	日期: -	日期: -	PROPOSED RESIDENTIAL DEVELOPMENT AT TKOTL70RP, PHASE 11, LOHAS PARK, TSEUNG KWAN O.N.T.	工程編號: PF-21006	
材料: 10MM THICK CLEAR TEMPERED GLASS + 1.52PVB + 10MM THICK CLEAR TEMPERED LAMINATED GLASS	圖號: LIN	日期: 2022-07	項目: FABRICATION DRAWING OF GLASS PANEL (FOR (S1) Glass Balustrade and Aluminium Grille)	比例: 1 : 5	
表面處理: -					

DF 寶發建設工程有限公司
 Polyfair Construction & Engineering Ltd.



寶發建設工程有限公司 Polyfair Construction & Engineering Ltd.		工程名稱: PROPOSED RESIDENTIAL DEVELOPMENT AT TKOIL70RP, PHASE 11, LOHAS PARK, TSEUNG KWAN O.N.T.	圖號: S1-G1T3-001	格式: -
DF		項目: FABRICATION DRAWING OF GLASS PANEL (FOR S1) Glass Balustrade and Aluminum Grille	工程編號: PF-21006	註號: 1 : 5
DISTRIBUTION TABLE		校核: - 日期: - 繪圖: LIN 日期: 2022-07		
編號:	-			
材料:	10MM THICK CLEAR TEMPERED GLASS + 1.52PVB + 10MM THICK CLEAR TEMPERED LAMINATED GLASS			
表面處理:	-			

業主單露台更換玻璃 執修進度表

更新日期 7/18/2025

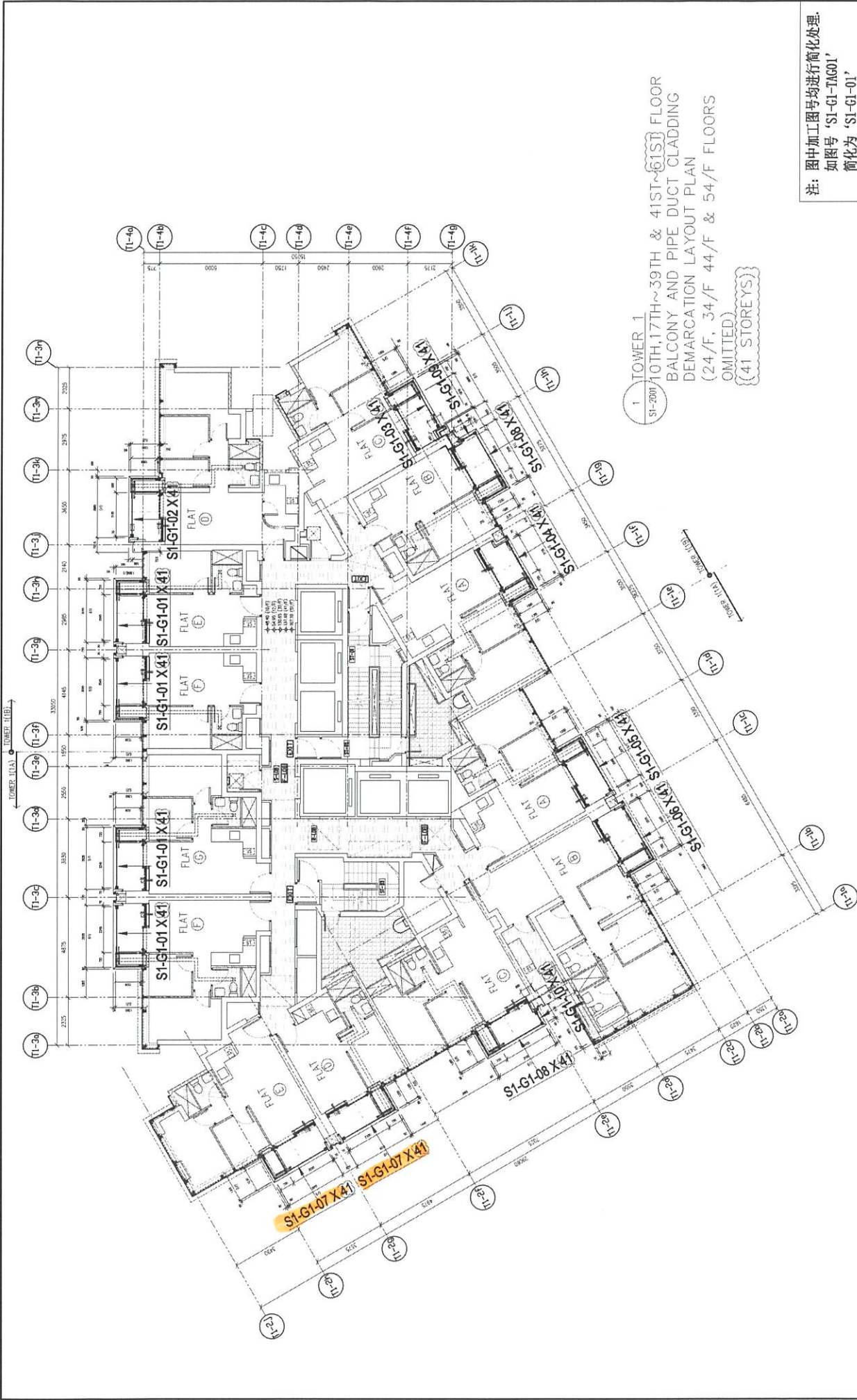
	玻璃(正面)		玻璃(側面)	
	合標	未訂	已訂	已安裝/完成
業主單(件)	66	99%	1	1%
合標(件)	0	0.00%	0	0.00%
物料未訂(件)	17	25.76%	0	0%
物料已訂(件)	49	74%	1	100%
已安裝/完成(件)	20	30%	1	100%

T3 Kelun

- 21 用後備玻璃更換
- 5 黃色5月內訂的玻璃 · 7月底前到
- 9 橙色7月內訂的玻璃 · 9月底前到
- 35 黃色6月內訂的玻璃 · 8月底前到
- 21 已完成
- 安全玻璃已到貨
- 0 合標

明細 - 業主單露台玻璃執修進度表

Unit	玻璃(正面)				玻璃(側面)				Total(單位計)				
	合標	未訂	已訂	已安裝/完成	合標	未訂	已訂	已安裝/完成	總數	合標	未訂	已訂	已安裝/完成
	0	17	49	20	0	0	1	1	67	0	17	50	21
T1 60AA			1	1					1	0	0	1	1
T1 47AA			1						1	0	0	1	0
T1 35AA			1						1	0	0	1	0
T1 33AA			1	1					1	0	0	1	1
T1 10AB			1						1	0	0	1	0
T1 19AB			1						1	0	0	1	0
T1 22AB			1	1					1	0	0	1	1
T1 38AB			1						1	0	0	1	0
T1 17AC			1	1					1	0	0	1	1
T1 43AC			1	1					1	0	0	1	1
T1 16AD		1							1	0	1	0	0
T1 48AD			1						1	0	0	1	0
T1 18AE		1							1	0	1	0	0
T1 32AE			1	1					1	0	0	1	1
T1 20AF(業主回覆不用更換)			1						1	0	0	1	0
T1 28AF(業主回覆不用更換)			1						1	0	0	1	0
T1 29AF			1						1	0	0	1	0
T1 39AF(業主回覆不用更換)			1						1	0	0	1	0
T1 32AG			1						1	0	0	1	0
T1 27BA			1	1					1	0	0	1	1
T1 47BA			1						1	0	0	1	0
T1-33BB							1	1	2	0	0	2	1
T1 41BC(業主回覆不用更換)			1						1	0	0	1	0
T1-28BC			1	1					1	0	0	1	1
T1 39BC			1						1	0	0	1	0
T1 46BC			1						1	0	0	1	0
T1 21BD			1						1	0	0	1	0
T1 39BD			1	1					1	0	0	1	1
T1 45BD			1	1					1	0	0	1	1
T1 48BD			1						1	0	0	1	0
T1 10BE			1						1	0	0	1	0
T1 16BE			1						1	0	0	1	0
T1 30BE			1	1					1	0	0	1	1
T1 33BF			1	1					1	0	0	1	1
T1 37BF			1	1					1	0	0	1	1
T1 42BF			1	1					1	0	0	1	1
T2 17AB			1						1	0	0	1	0
T2 38BA			1	1					1	0	0	1	1
T2 12BC			1	1					1	0	0	1	1
T2 10BC			1						1	0	0	1	0
T2 26BD			1	1					1	0	0	1	1
T2 28BD			1						1	0	0	1	0
T2 26BD (更換後出現暗點)		1	1						1	0	1	0	0
T2 21AF			1						1	0	0	1	0
T2 28AF		1							1	0	1	0	0
T2 38AF			1	1					1	0	0	1	1
T2 36AF			1						1	0	0	1	0
T2 15AD			1						1	0	0	1	0
T2 26AD			1						1	0	0	1	0
T2 22BA		1	1						1	0	1	0	0
T3 32AA			1	1					1	0	0	1	1
T3 35AA		1							1	0	1	0	0
T3 37AA									0	0	0	0	0
T3 42AB			1	1					1	0	0	1	1
T3 15AC		1							1	0	1	0	0
T3 21AF		1							1	0	1	0	0
T3 27AF		1	1						1	0	1	0	0
T3 26BA		1							1	0	1	0	0
T3 41BE			1						1	0	0	1	0
T3 21BF		1	1						1	0	1	0	0
T3 23BF		1							1	0	1	0	0
T3 28BF		1							1	0	1	0	0
T3 33BF		1							1	0	1	0	0
T3 36BF		1							1	0	1	0	0
T3 43BF		1							1	0	1	0	0
T3 52BF			1						1	0	0	1	0
T3 36BF		1							1	0	1	0	0

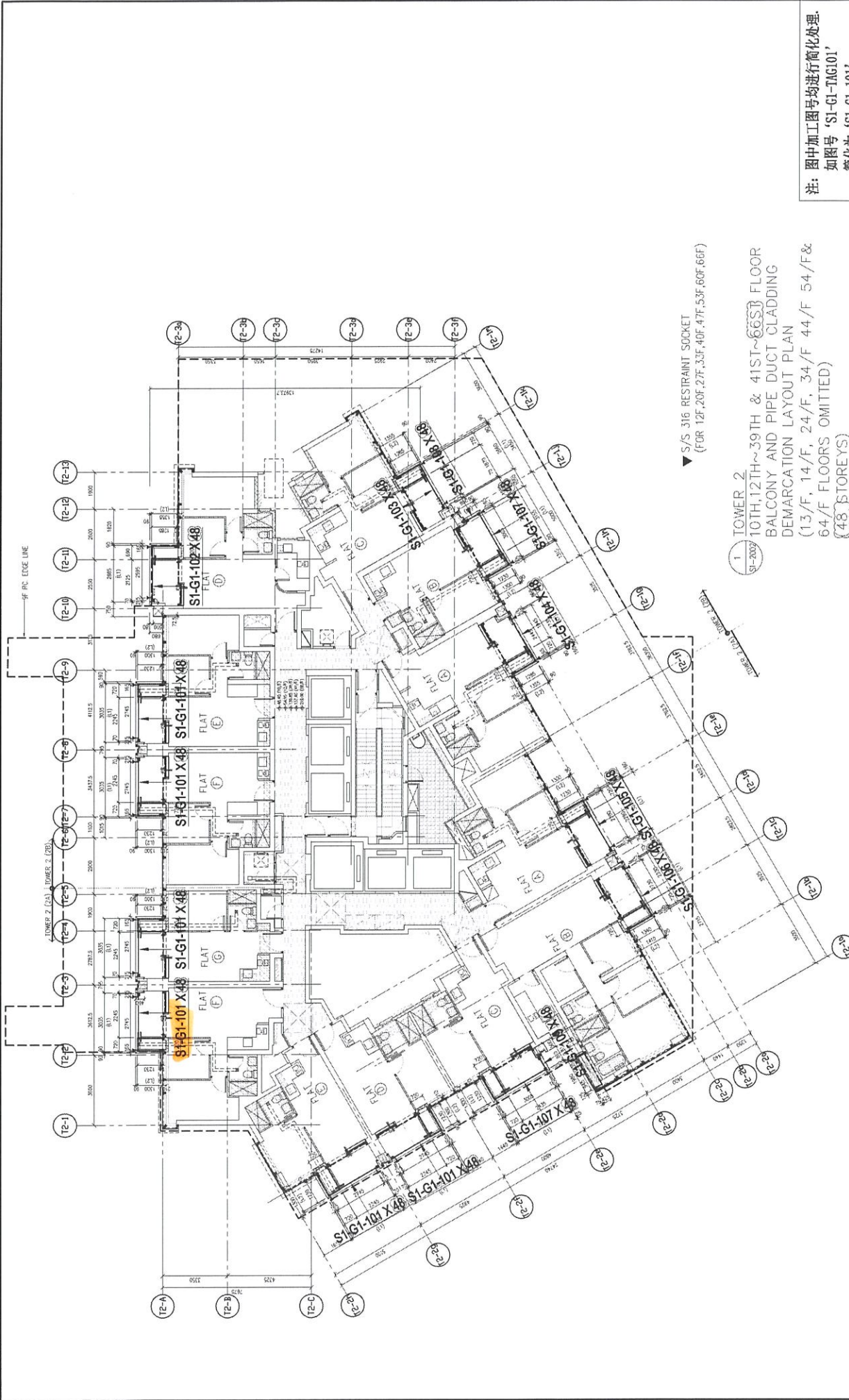


1 TOWER 1
S1-2001
10TH, 17TH ~ 39TH & 41ST ~ 61ST FLOOR
BALCONY AND PIPE DUCT CLADDING
DEMARCATON LAYOUT PLAN
(24/F, 34/F, 44/F & 54/F FLOORS
OMITTED)
(41 STOREYS)

注：图中加工图号均进行简化处理。
如图中号 'S1-G1-TAG01'
简化为 'S1-G1-01'

DISTRIBUTION TABLE	圖號:	LIN	工程名稱:	PROPOSED RESIDENTIAL DEVELOPMENT AT TKOCT, 708P, PHASE 11, LOHAS PARK, TSEUNG KWAN O.N.T.	圖號:	S1-GP-LP01	樓宇:	B
	材料:	2022-06	項目:	LOCATION DRAWING OF GLASS PANEL (FOR (S1) Glass Insulated and Aluminum Grille)	工程編號:	PF-21006	比例:	1:170
表面處理:	2023-07-17							

寶發建設工程有限公司
Polyfair Construction
& Engineering Ltd.



寶發建設工程有限公司
Polyfair Construction & Engineering Ltd.

工程名称:	PROPOSED RESIDENTIAL DEVELOPMENT AT TKO TOWER PHASE 11, LOHAS PARK, TSEUNG KWAN O N.T.
图则:	S1-GPT2-LP01 A
工程编号:	PF-21006
比例:	1:170
项目:	LOCATION DRAWING OF GLASS PANEL (FOR (S1) Glass Balustrade and Aluminium Grille)

物料:	LIN
日期:	2022-07
修改日期:	2023-07
DISTRIBUTION TABLE	
材料:	-
表面處理:	-

注: 图中加工图号均进行简化处理。
如图号 'SI-G1-TAG101'
简化为 'SI-G1-101'

▼ S/S 316 RESTRAINT SOCKET
(FOR 12F, 20F, 22F, 33F, 40F, 47F, 53F, 60F, 66F)

1 TOWER 2
(SI-2002)
10TH, 12TH ~ 39TH & 41ST ~ 66TH FLOOR
BALCONY AND PIPE DUCT CLADDING
DEMARCATION LAYOUT PLAN
(13/F, 14/F, 24/F, 34/F, 44/F, 54/F &
64/F FLOORS OMITTED)
(48 STOREYS)



1 TOWER 3
 51-2003
 10TH, 12TH ~ 39TH & 41ST ~ 66S } FLOOR
 BALCONY AND PIPE DUCT CLADDING
 DEMARCATION LAYOUT PLAN
 (13/F, 14/F, 24/F, 34/F, 44/F, 54/F &
 64/F FLOORS OMITTED)
 (48) STOREYS

注: 图中加工图号均进行简化处理。
 如图中 'SI-G1-TAG201'
 简化为 'SI-G1-201'

DISTRIBUTION TABLE		圖號: LIN	工程名稱: PROPOSED RESIDENTIAL DEVELOPMENT AT TKO TOWER, PHASE 11, LOHAS PARK, TSEUNG KWAN O, N.T.	圖號: S1-GPT3-LP01	樓號: A
材料: -	日期: 2022-07	項目: LOCATION DRAWING OF GLASS PANEL (FOR (S1) Glass Balustrade and Aluminum Grille)	工程圖號: PF-21006	比例: 1:170	
表面處理: -	修改日期:				

寶發建設工程有限公司
Polyfair Construction & Engineering Ltd.