



工程指示編號：EI / 9029 / 25 修改版次：A

工程編號：J - 858 工程名稱：將軍澳日出康城

工程項目：欄河玻璃 寶發訂購 8 件 地盤用 (2025-7-15)

收件人：Maggie 發件人：Jason 日期：15/07/2025

要求提供 / 確認 事項：

- | | | |
|------------------------------------|-------------------------------------|-------------------------------|
| <input type="checkbox"/> 初步鋁料 B.M. | <input type="checkbox"/> 加工拆圖，然後生產 | <input type="checkbox"/> 尺寸表 |
| <input type="checkbox"/> 正式鋁料 B.M. | <input type="checkbox"/> 技術上資料 / 指示 | <input type="checkbox"/> 報價 |
| <input type="checkbox"/> 配件 B.M. | <input type="checkbox"/> 樣辦或貨品說明書 | <input type="checkbox"/> 分判合約 |

內容：

按(2025-07-15) 信和要求訂玻璃，A 版加 3 件按(2025-07-12) 信和要求訂玻璃，訂 5 件1. 有欄河玻璃款式

- 15mmT + 2.28 SGP+ 15mmT
- 10mmT + 1.52 PVB+ 10mmT

2. 請玻璃廠，安排熱浸3. 不要印上熱浸標籤。只給”可移除”的標籤。4. 玻璃標籤請註明樓層，座，單位。 *分座包箱5. 信和訂購，已安排報價。稍後附信。6. 此份 BM 資料來源，信和代表 Kenny。7. 出貨地盆，由信和代表 Kenny 收貨。謝謝請在 2025.8.14 前完成上列要求。

分發東莞各部門：

- | | | | | | | | |
|---------------------------------|------------------------------|--------------------------------|------------------------------|-------------------------------|------------------------------|--------------------------------|------------------------------|
| <input type="checkbox"/> 生產技術總監 | <input type="checkbox"/> 連附件 | <input type="checkbox"/> 技術部 | <input type="checkbox"/> 連附件 | <input type="checkbox"/> 生產部 | <input type="checkbox"/> 連附件 | <input type="checkbox"/> 機械設計部 | <input type="checkbox"/> 連附件 |
| <input type="checkbox"/> 採購部 | <input type="checkbox"/> 連附件 | <input type="checkbox"/> 生產統籌部 | <input type="checkbox"/> 連附件 | <input type="checkbox"/> 小羅&清 | <input type="checkbox"/> 連附件 | | |
| <input type="checkbox"/> 質檢部 | <input type="checkbox"/> 連附件 | <input type="checkbox"/> 會計部 | <input type="checkbox"/> 連附件 | <input type="checkbox"/> 報關組 | <input type="checkbox"/> 連附件 | <input type="checkbox"/> 其他 | <input type="checkbox"/> 連附件 |

分發香港各部門：

- | | | | | | | | | |
|---|---|-------------------------------|------------------------------|------------------------------|------------------------------|---|-----------|---|
| <input type="checkbox"/> 行政部 | <input type="checkbox"/> 連附件 | <input type="checkbox"/> 會計部 | <input type="checkbox"/> 連附件 | <input type="checkbox"/> 統籌部 | <input type="checkbox"/> 連附件 | <input checked="" type="checkbox"/> 工程部地盤科文 | <u>二寶</u> | <input checked="" type="checkbox"/> 連附件 |
| <input checked="" type="checkbox"/> 採購部 | <input checked="" type="checkbox"/> 連附件 | <input type="checkbox"/> QS 部 | <input type="checkbox"/> 連附件 | <input type="checkbox"/> 維修部 | <input type="checkbox"/> 連附件 | <input type="checkbox"/> 其他 | | <input type="checkbox"/> 連附件 |

傳遞編號：

HK / 25

發件人簽署：

項目經理簽署：

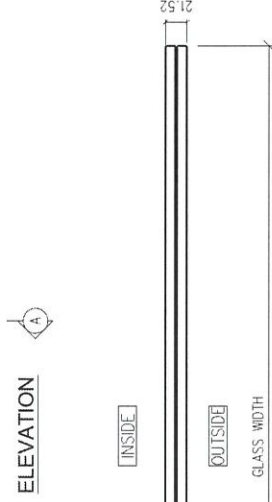
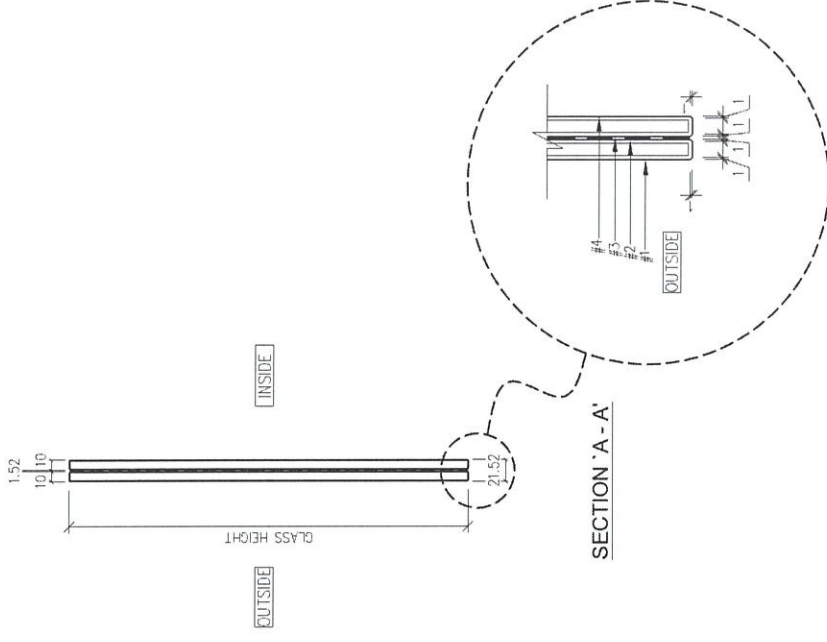
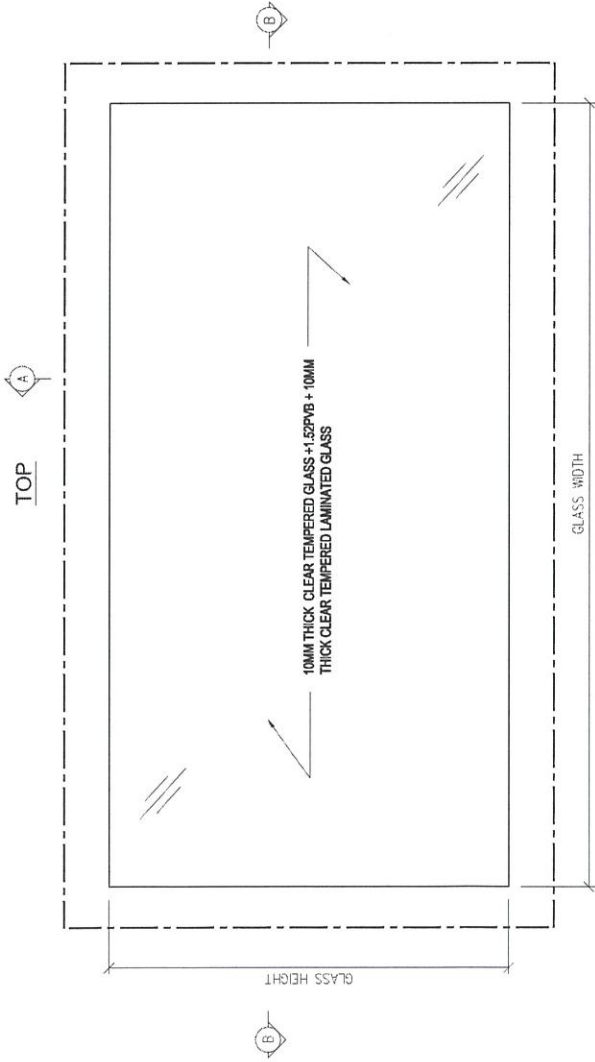
BOM LOG	TOWER	FLOOR/JUNT	GLASS TYPE	GLASS NO.	SIZE	PIECE	DATE
S1-GS-01	2	22BA	10 CT + 1.52PVB + 10 CT	S1-G1-TAG104	1875 x 1160 (H)	1	15/7/2025
S1-GST3-LOG03	3	27AF	10 CT + 1.52PVB + 10 CT	S1-G1-TAG201	2175 x 1160 (H)	1	15/7/2025
S1-GST3-LOG03	3	21BF	10 CT + 1.52PVB + 10 CT	S1-G1-TAG201	2175 x 1160 (H)	1	15/7/2025

已交信和落單15-7-2025

已交信和落單15-7-2025

已交信和落單15-7-2025

T2
22BA--1875 X 1160(H) X 1/件



SECTION 'B - B'

LEGEND:

— — — ALL EDGES TO BE GRIND FINISH

REMARKS : ALL GLASS SHAPE TO BE VIEWED FROM OUTSIDE

DISTRIBUTION TABLE	
校對: -	日期: -
編號: -	日期: -
材料: 10MM THICK CLEAR TEMPERED GLASS +1.52PVB + 10MM THICK CLEAR TEMPERED LAMINATED GLASS	圖號: LIN
表面處理: -	日期: 2022-07

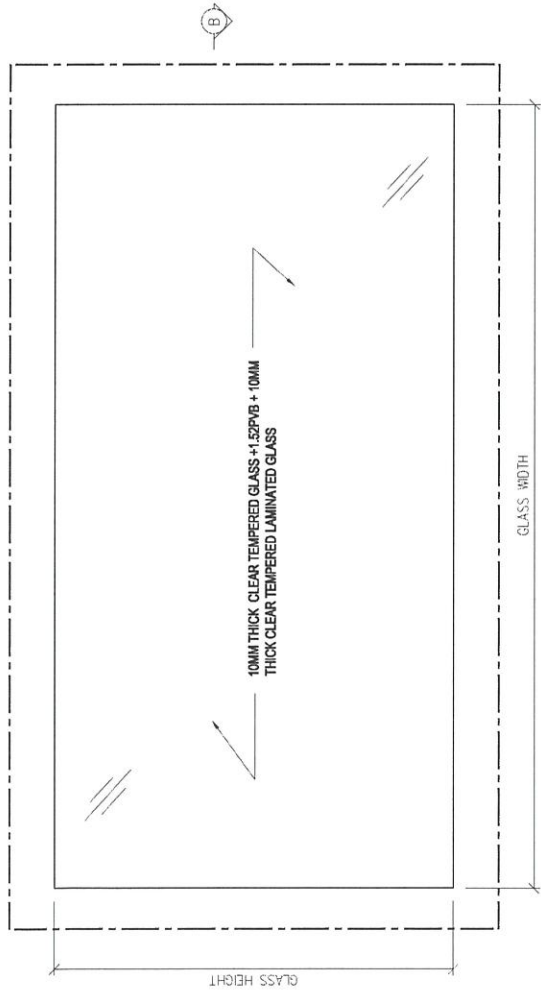
工程名稱: 寶發建設工程有限公司
 Polyfair Construction & Engineering Ltd.
 項目: PROPOSED RESIDENTIAL DEVELOPMENT AT TKOTL7ORP, PHASE 11, LOHAS PARK, TSEUNG KWAN O.N.T.
 圖號: S1-G1T2-001
 工程編號: PF-21006
 出廠: 1 : 5
 修改: -

圖號: S1-G1T2-001	修改: -
工程編號: PF-21006	
出廠: 1 : 5	

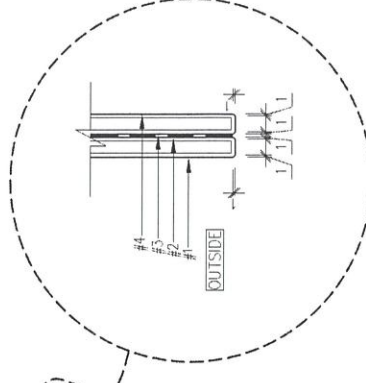
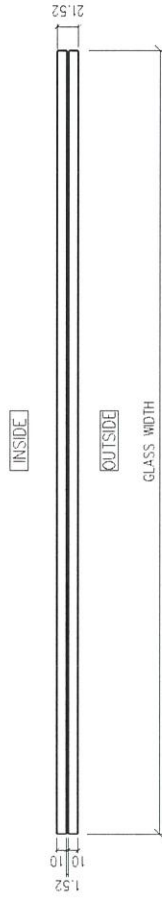
T3

27AF--2175 X 1160(H) X 1件
21BF--2175 X 1160(H) X 1件

TOP



ELEVATION



LEGEND:

--- ALL EDGES TO BE GRIND FINISH

REMARKS : ALL GLASS SHAPE TO BE VIEWED FROM OUTSIDE

DISTRIBUTION TABLE		工程名稱:	圖號:	修改:
編號:	-	PROPOSED RESIDENTIAL DEVELOPMENT AT TKOTL ZORP, PHASE 11, LOHAS PARK TSEUNG KWAN O.N.T.	S1-G1T3-001	-
材料:	10MM THICK CLEAR TEMPERED GLASS + 1.52PVB + 10MM THICK CLEAR TEMPERED LAMINATED GLASS	項目:	PF-21006	
表面處理:	-	製圖:	1:5	
		<p>DF 寶發建設工程有限公司 Polyfair Construction & Engineering Ltd.</p>		

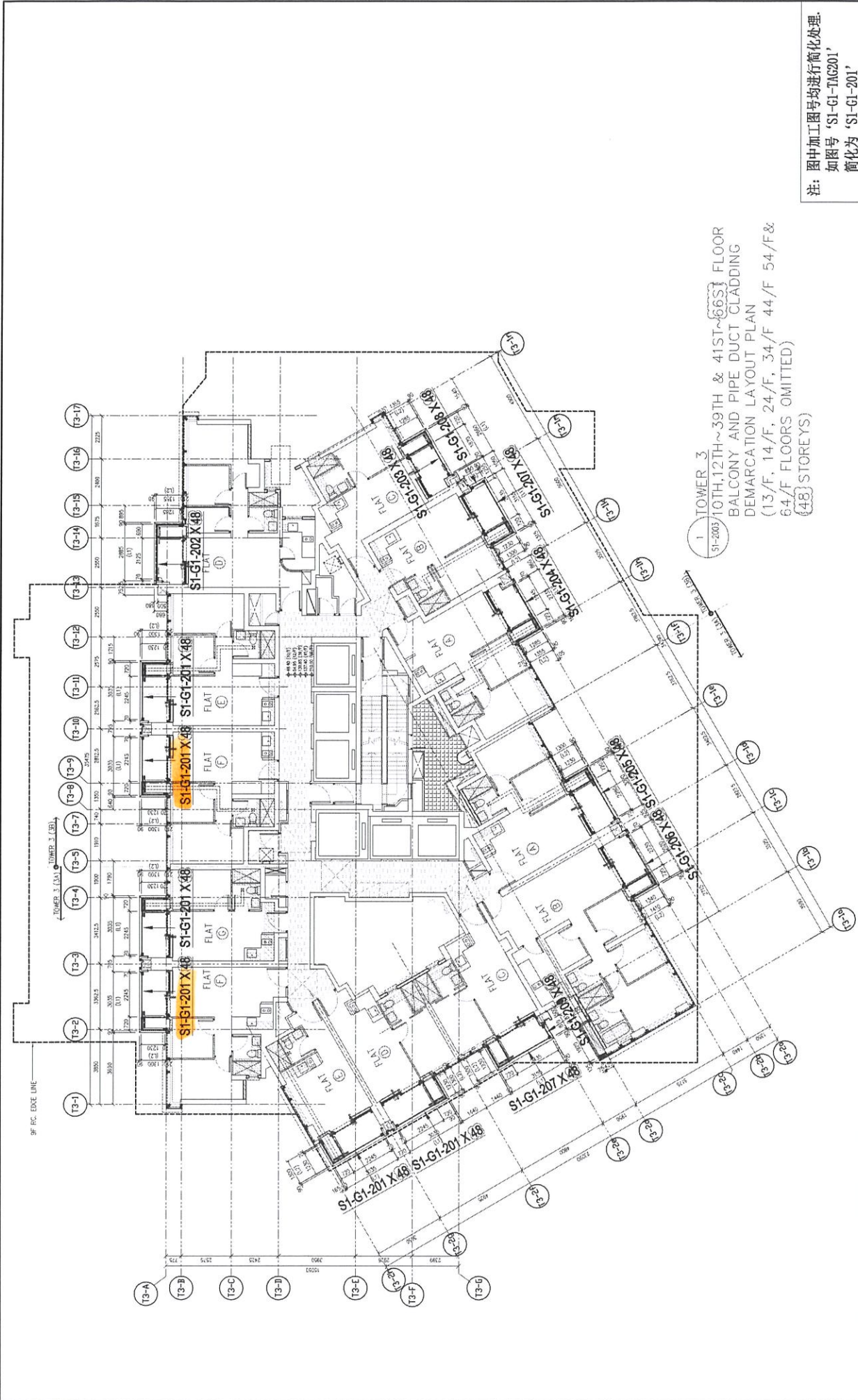
業主單位更換玻璃 執修進度表

業主單位(件)	53	98%	1	2%
玻璃(正面)	49	92%	1	100%
玻璃(側面)	4	7.55%	0	0%
合標(件)	0	0.00%	0	0.00%
物料未訂(件)	4	7.55%	0	0%
物料已訂(件)	49	92%	1	100%
已安裝/完成(件)	19	36%	1	100%

明細-業主單位玻璃執修進度表

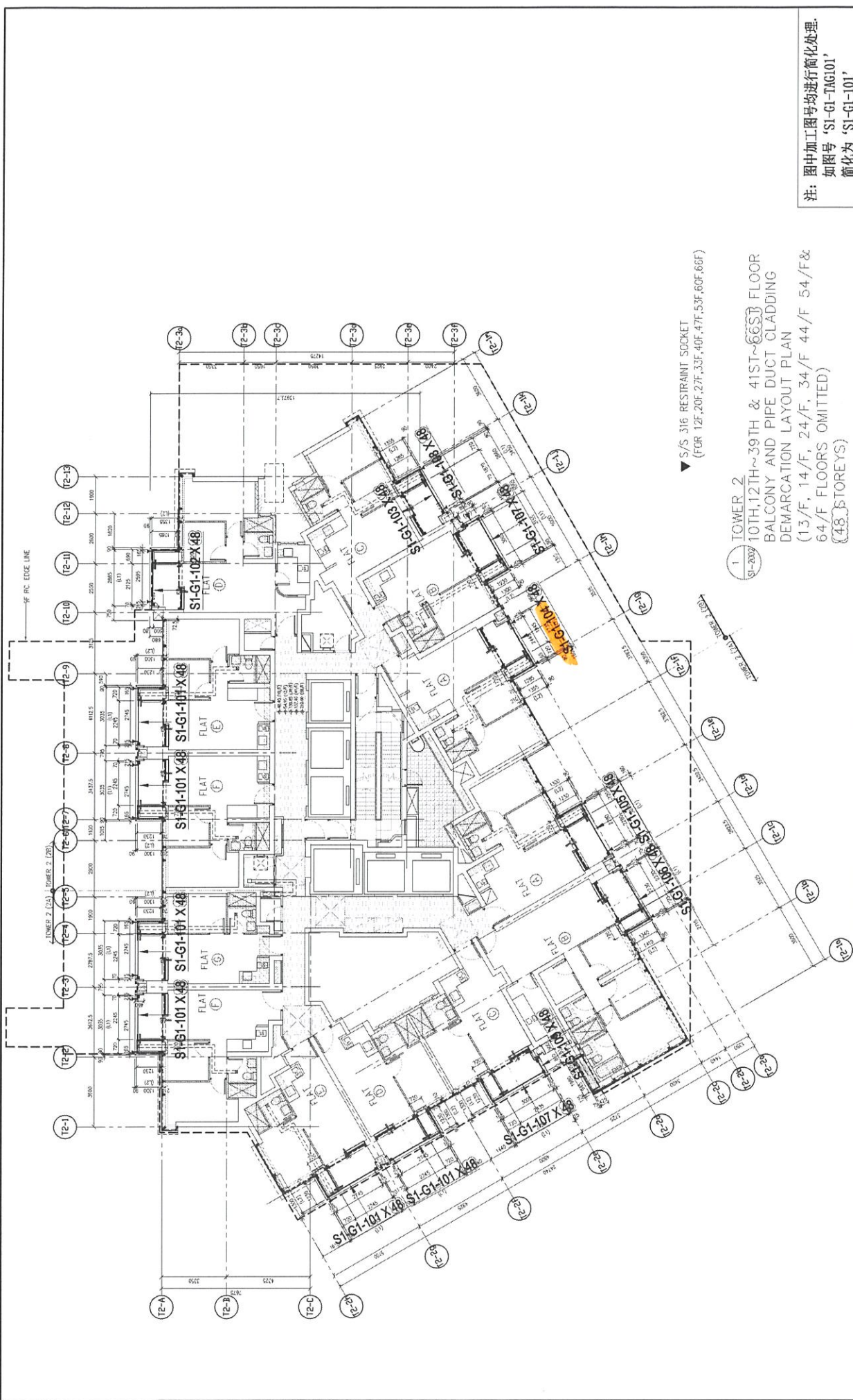
Unit	玻璃(正面)		玻璃(側面)		Total(單位計)			
	合標	未訂	已訂	未訂	已安裝/完成	已訂	未訂	已安裝/完成
T1_60AA	0	4	19	1	1	0	0	20
T1_47AA	0	0	1	0	0	0	0	1
T1_35AA	0	0	1	0	0	0	0	1
T1_33AA	0	0	1	0	0	0	0	1
T1_10AB	0	0	1	0	0	0	0	1
T1_19AB	0	0	1	0	0	0	0	1
T1_22AB	0	0	1	0	0	0	0	1
T1_38AB	0	0	1	0	0	0	0	1
T1_17AC	0	0	1	0	0	0	0	1
T1_43AC	0	0	1	0	0	0	0	1
T1_48AD	0	0	1	0	0	0	0	1
T1_32AE	0	0	1	0	0	0	0	1
T1_20AF(業主回覆不用更換)	0	0	1	0	0	0	0	1
T1_28AF(業主回覆不用更換)	0	0	1	0	0	0	0	1
T1_29AF	0	0	1	0	0	0	0	1
T1_39AF(業主回覆不用更換)	0	0	1	0	0	0	0	1
T1_32AG	0	0	1	0	0	0	0	1
T1_27BA	0	0	1	0	0	0	0	1
T1_47BA	0	0	1	0	0	0	0	1
T1_33BB	0	0	1	0	0	0	0	1
T1_41BC(業主回覆不用更換)	0	0	1	0	1	1	0	2
T1_28BC	0	0	1	0	0	0	0	1
T1_39BC	0	0	1	0	0	0	0	1
T1_46BC	0	0	1	0	0	0	0	1
T1_21BD	0	0	1	0	0	0	0	1
T1_39BD	0	0	1	0	0	0	0	1
T1_45BD	0	0	1	0	0	0	0	1
T1_48BD	0	0	1	0	0	0	0	1
T1_10BE	0	0	1	0	0	0	0	1
T1_16BE	0	0	1	0	0	0	0	1
T1_30BE	0	0	1	0	0	0	0	1
T1_33BF	0	0	1	0	0	0	0	1
T1_37BF	0	0	1	0	0	0	0	1
T1_42BF	0	0	1	0	0	0	0	1
T2_17AB	0	0	1	0	0	0	0	1
T2_38BA	0	0	1	0	0	0	0	1
T2_12BC	0	0	1	0	0	0	0	1
T2_10BC	0	0	1	0	0	0	0	1
T2_26BD	0	0	1	0	0	0	0	1
T2_28BD	0	0	1	0	0	0	0	1
T2_26BD (更換後出現哈哈)	0	0	1	0	0	0	0	1
T2_21AF	0	0	1	0	0	0	0	1
T2_38AF	0	0	1	0	0	0	0	1
T2_36AF	0	0	1	0	0	0	0	1
T2_15AD	0	0	1	0	0	0	0	1
T2_28AD	0	0	1	0	0	0	0	1
T2_22BA	0	0	1	0	0	0	0	1
T3_32AA	0	0	1	0	0	0	0	1
T3_27AF	0	0	1	0	0	0	0	1
T3_42AB	0	0	1	0	0	0	0	1
T3_41BE	0	0	1	0	0	0	0	1
T3_21BF	0	0	1	0	0	0	0	1
T3_52BF	0	0	1	0	0	0	0	1

20	用後備玻璃更換	9	橙色7月內訂的玻璃 · 9月底
5	黃色5月內訂的玻璃 · 7月底前到		
35	黃色6月內訂的玻璃 · 8月底前到		
20	已變成		
0	尚備		



注：图中加工图号均进行简化处理，
如图号‘S1-G1-TAG201’
简化为‘S1-G1-201’

DISTRIBUTION TABLE		工程名称: PROPOSED RESIDENTIAL DEVELOPMENT AT TKO LORP, PHASE 11, LOHAS PARK, TSEUNG KWAN O.M.T.	图则: S1-GPT3-LP01 A
材料: -	日期: 2022-07	项目: LOCATION DRAWING OF GLASS PANEL (FOR (S1) Glass Balustrade and Aluminum Grille)	比例: 1:170
表面处理: -	修改日期:		工程编号: PF-21006
		寶發建設工程有限公司 Polyfair Construction & Engineering Ltd. 	



DISTRIBUTION TABLE		圖號: S1-GT2-LP01	標尺: A
材料: -	日期: 2022-07	工程編號: PF-21006	比例: 1:170
表面處理: -	修改日期: 2023-07	工程名稱: 寶發建設工程有限公司 POLYFAIR CONSTRUCTION & ENGINEERING LTD.	
		PROJECT: PROPOSED RESIDENTIAL DEVELOPMENT AT TKO TOWER PHASE 11, LOHAS PARK, TSEUNG KWAN O.N.T.	
		LOCATION DRAWING OF GLASS PANEL (FOR (S1) Glass Balustrade and Aluminum Gable)	

1 TOWER 2
S1-2007
10TH, 12TH ~ 39TH & 41ST ~ 66TH FLOOR
BALCONY AND PIPE DUCT CLADDING
DEMARCATON LAYOUT PLAN
(1/3/F, 14/F, 24/F, 34/F, 44/F, 54/F &
64/F FLOORS OMITTED)
(48 STOREYS)

▼ S/S 316 RESTRAINT SOCKET
(FOR 12F, 20F, 27F, 33F, 40F, 47F, 53F, 60F, 66F)

注：图中加工图号均进行简化处理。
如图号 'S1-G1-TAG101'
简化为 'S1-G1-101'

寶發建設工程有限公司
Polyfair Construction
& Engineering Ltd.