

工程指示 / 要求簡箋(E.I.)

工程指示編號：EI / 9007 / 25 修改版次：-
工程編號：J - 858 工程名稱：將軍澳日出康城 11
工程項目：T2& T3 後加 9/F AC GRILLE 5 幅 地盆用
收件人：生統 發件人：Jason 日期：03/07/2025

按地盆通知，T2&T3 後加 9/F AC GRILLE 5 幅。
請工廠查有無餘料????

1. 生統，請按最後版本圖紙生產。
2. 二寶收貨。
3. 註明 T3 用
4. 地盆：留意廠內餘料，倉存已不多。

出貨前請拍照。

謝謝

請在 2025.07.18 前完成上列要求。

附： 頁

分發東莞各部門：

()生產技術總監 連附件 ()技術部 連附件 ()生產部 連附件 ()機械設計部 連附件
()採購部 連附件 (✓)生產統籌部 連附件 (✓)小羅&清 連附件
()質檢部 連附件 ()會計部 連附件 ()報關組 連附件 ()其他 _____ 連附件

分發香港各部門：

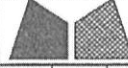
()行政部 連附件 ()會計部 連附件 ()統籌部 連附件 (✓)地盤科文 連附件 二寶
()採購部 連附件 ()QS 部 連附件 ()維修部 連附件 ()其他 _____ 連附件

傳遞編號：

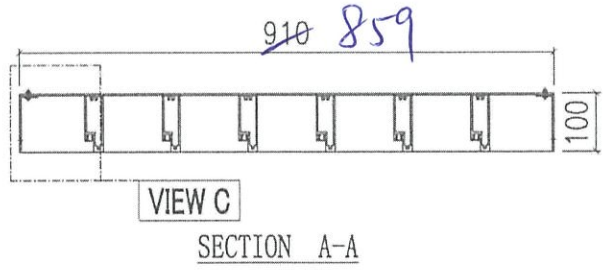
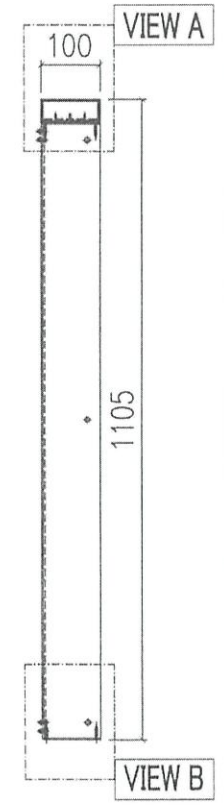
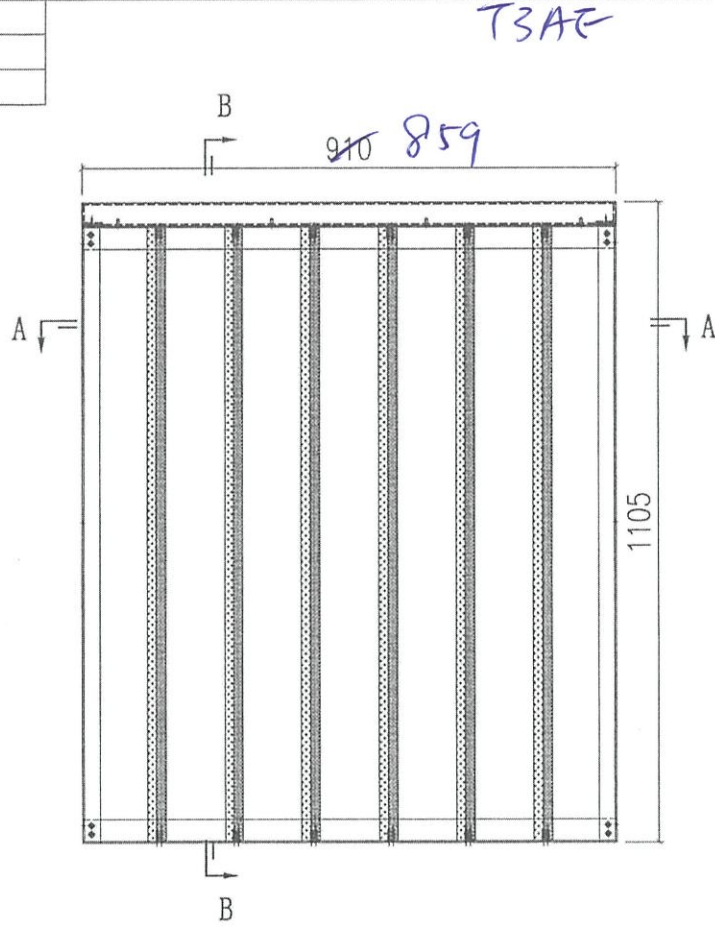
HK 0553 / 25

發件人簽署：

項目經理簽署：

 美特鋁質有限公司 MIDI Aluminium Fabricator Ltd.		工程號	J858	類別		物料號	-		
修改		地盤	康城11期	制圖	B.Z	2024-3-28	圖號	J858-ACG-AG-25	
日期		採用工廠	地盤	图纸名称	格柵組裝圖	復核	-	數量	-
		材料顏色	香檳金 (ECU3X1009 9S-JFZ)	材料	-	批准	-	單件重量	- (KG)

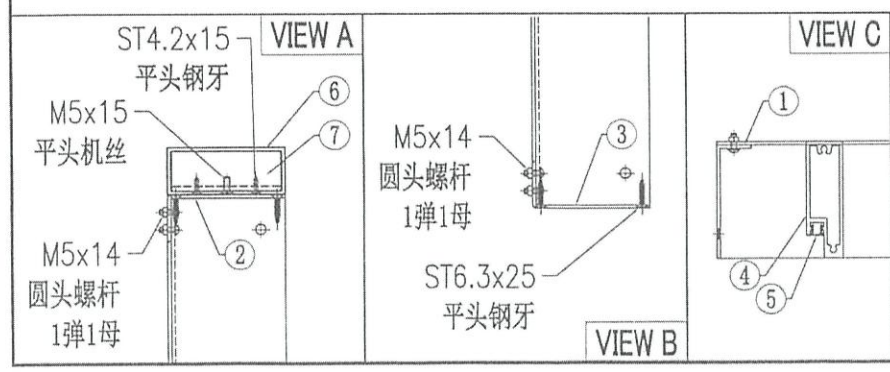
T1 數量	①
T2 數量	-
T3 數量	- /

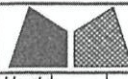


SECTION B-B

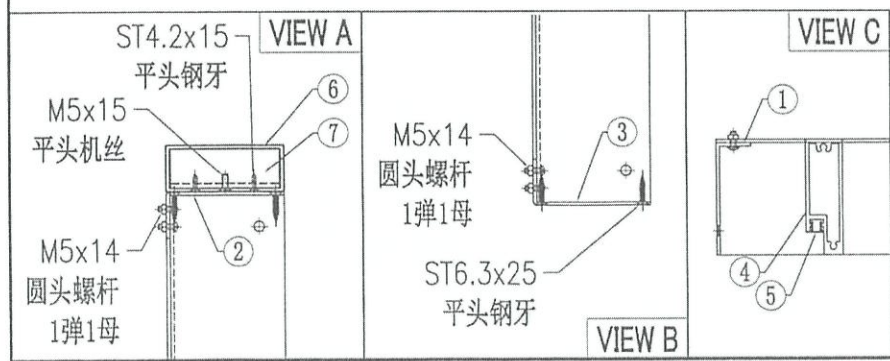
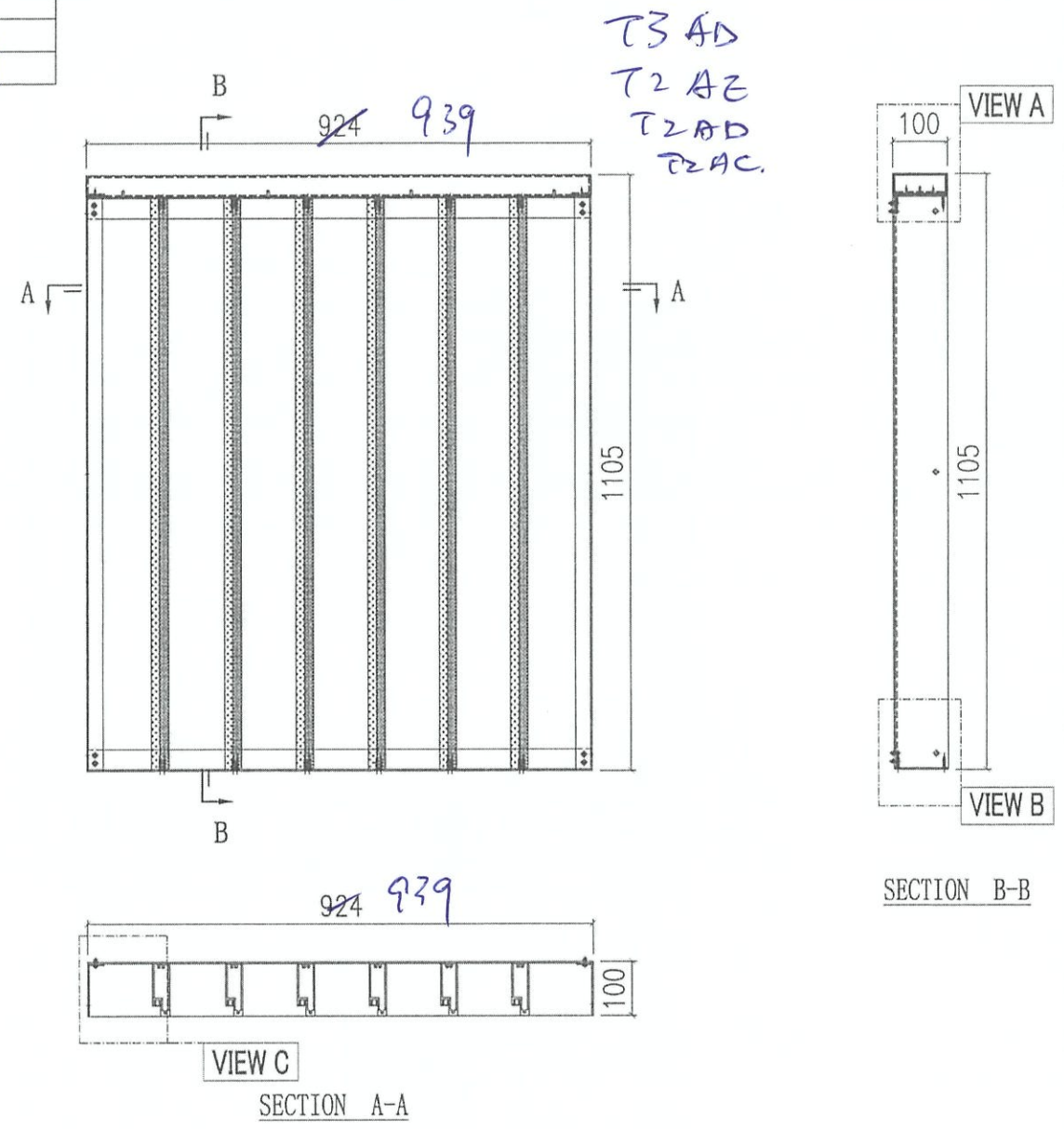
VIEW C
SECTION A-A

序号	物料编号	长度	数量
1	J858-ACG-AC-50	1059	2
2	J858-ACG-AC-51 <i>859</i>	<i>910</i>	1
3	J858-ACG-AC-62 <i>859</i>	<i>910</i>	1
4	J858-ACG-X86361-51	1059	6
5	J858-ACG-X86362-51	1059	6
6	J858-ACG-AH01-53 <i>859</i>	<i>910</i>	1
7	J858-ACG-AA01-51	93	2
-	ST4.2x15 平头钢牙	-	4
-	ST6.3x25 平头钢牙	-	24
-	M5x15 平头机丝	-	4
-	M5x14 圆头螺杆 1弹1母	-	8



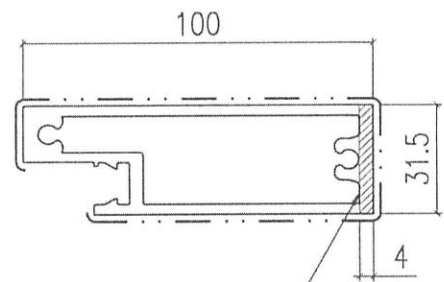
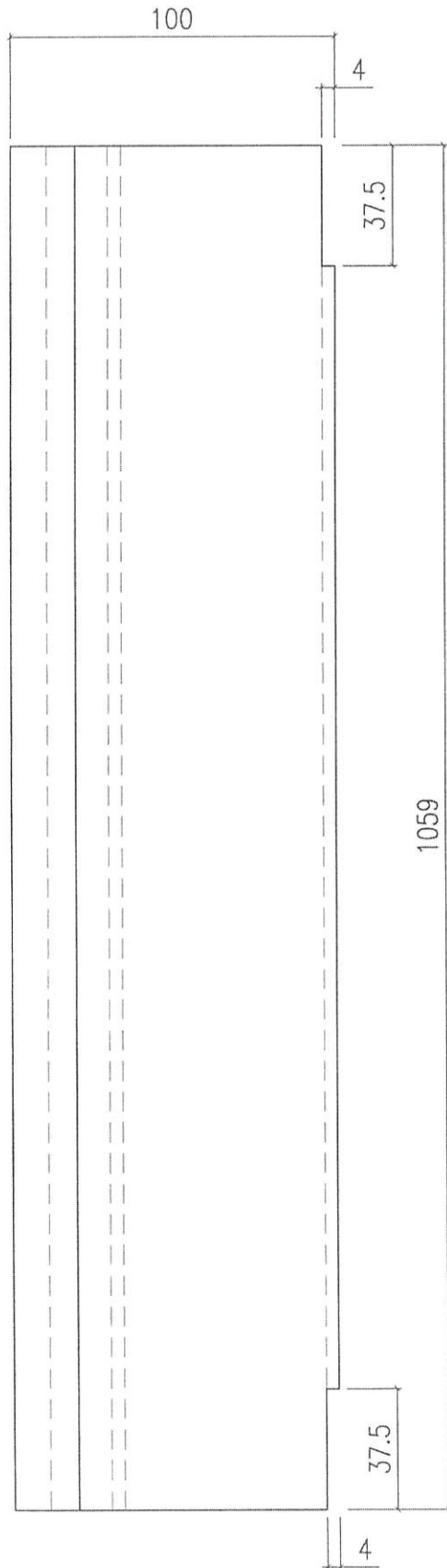
 美特鋁質有限公司 MIDI Aluminium Fabricator Ltd.		工程號	J858	類別		物料號	-		
修改		地盤	康城11期	制圖	B.Z	2024-3-28	圖號	J858-ACG-AG-27	
日期		採用工廠	地盤	圖紙名稱	格柵組裝圖	復核	-	數量	-
		材料顏色	香檳金 (DCD3X1009 9S-JF2)	材料	-	批准	-	單件重量	- (KG)

T1 數量	1
T2 數量	- 3
T3 數量	- 1



序号	物料编号	长度	数量
1	J858-ACG-AC-50	1059	2
2	J858-ACG-AC-63	939	1
3	J858-ACG-AC-64	939	1
4	J858-ACG-X86361-51	1059	6
5	J858-ACG-X86362-51	1059	6
6	J858-ACG-AH01-55	939	1
7	J858-ACG-AA01-51	93	2
-	ST4.2x15 平头钢牙	-	4
-	ST6.3x25 平头钢牙	-	24
-	M5x15 平头机丝	-	4
-	M5x14 圆头螺杆 1弹1母	-	8

 美特鋁質有限公司 MIDI Aluminium Fabricator Ltd.				工程號	J858	類別		物料號	-	
				地盘	康城11期	制圖	B. Z	2024-3-28	圖號	J858-ACC-X86361-51
修改		採用工廠	✓ 地盘	图纸名称	型材加工图	復核	-	-	數量	-
日期		材料颜色	香槟金 (ECC03X1009 9S-JF2)	材料	X86361	批准	-	-	單件重量	- (KG)



如阴影所示
两端切除37.5mm

1059

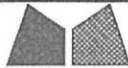
37.5

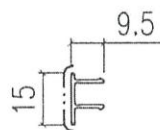
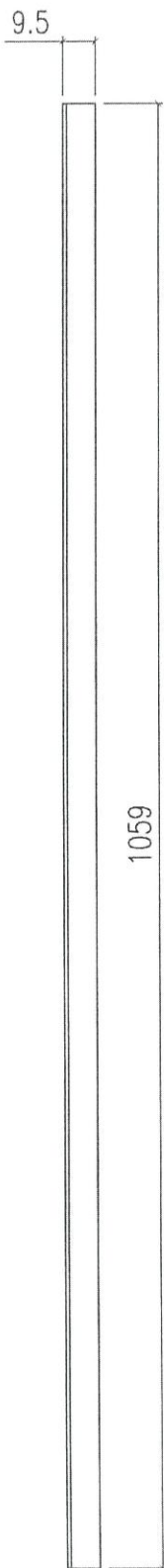
4

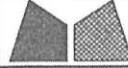
100

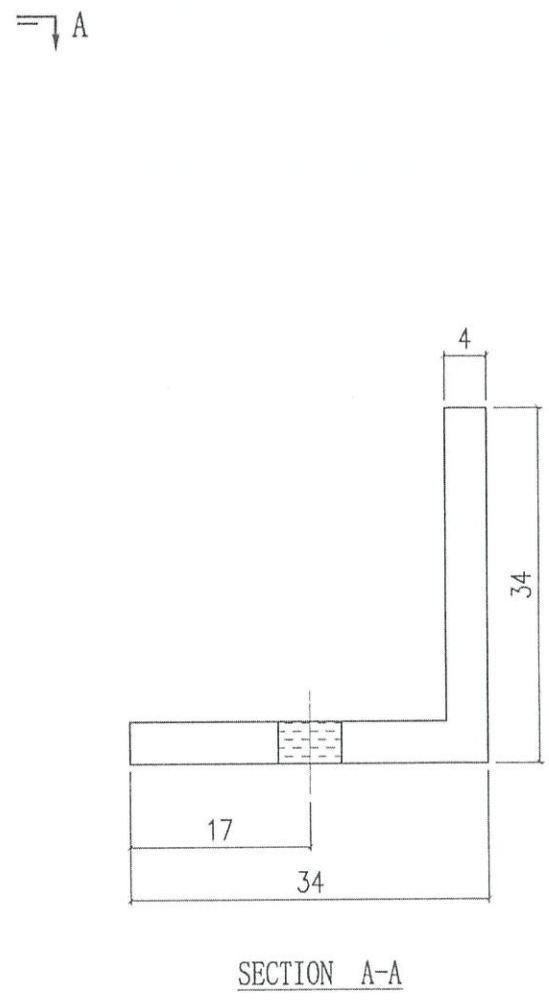
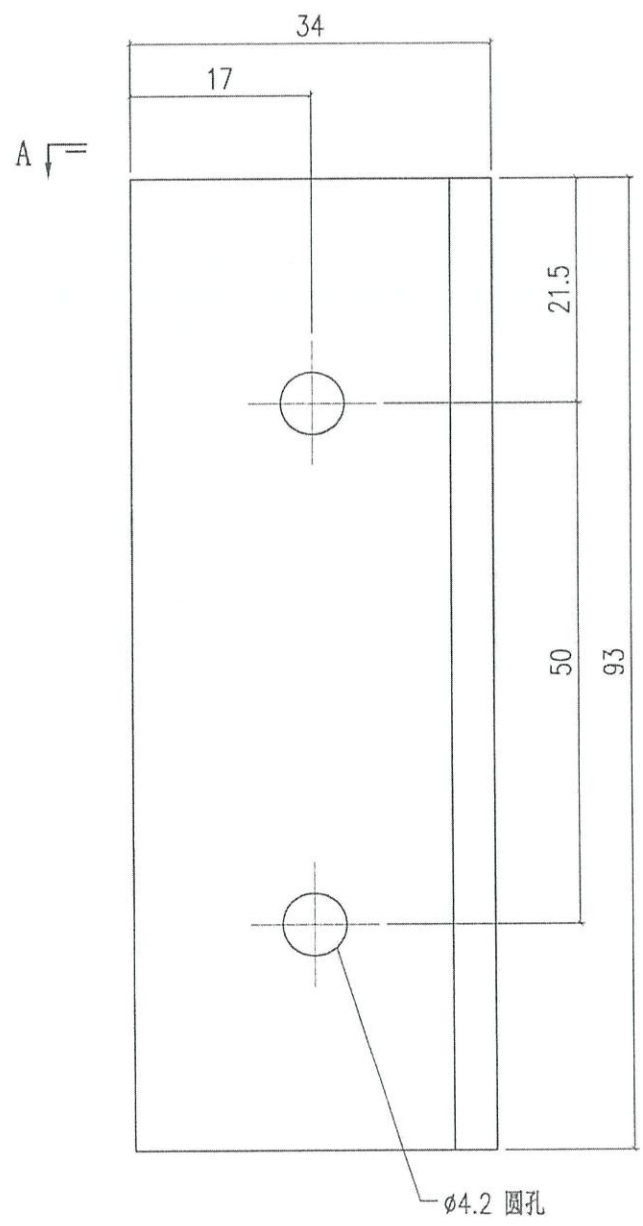
31.5

4

 美特鋁質有限公司 MIDI Aluminium Fabricator Ltd.				工程號	J858	類別		物料號	-	
				地盘	康城11期	制圖	B.Z	2024-3-28	圖號	J858-ACC-X86362-51
修改		採用工廠	✓	地盘	图紙名称	型材加工图	復核	-	數量	-
日期		材料颜色	香槟金 (E003X1009 9S-JF2)		材料	X86362	批准	-	單件重量	- (KG)

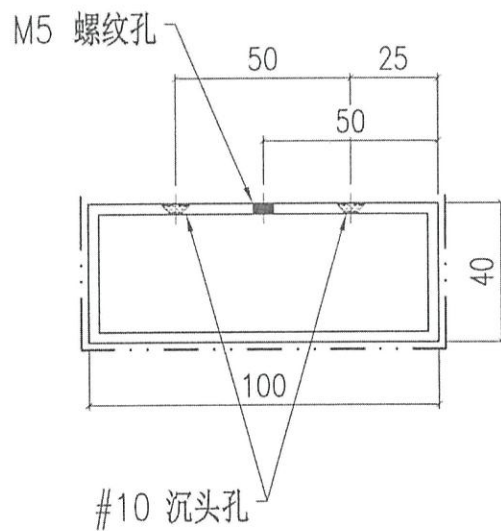
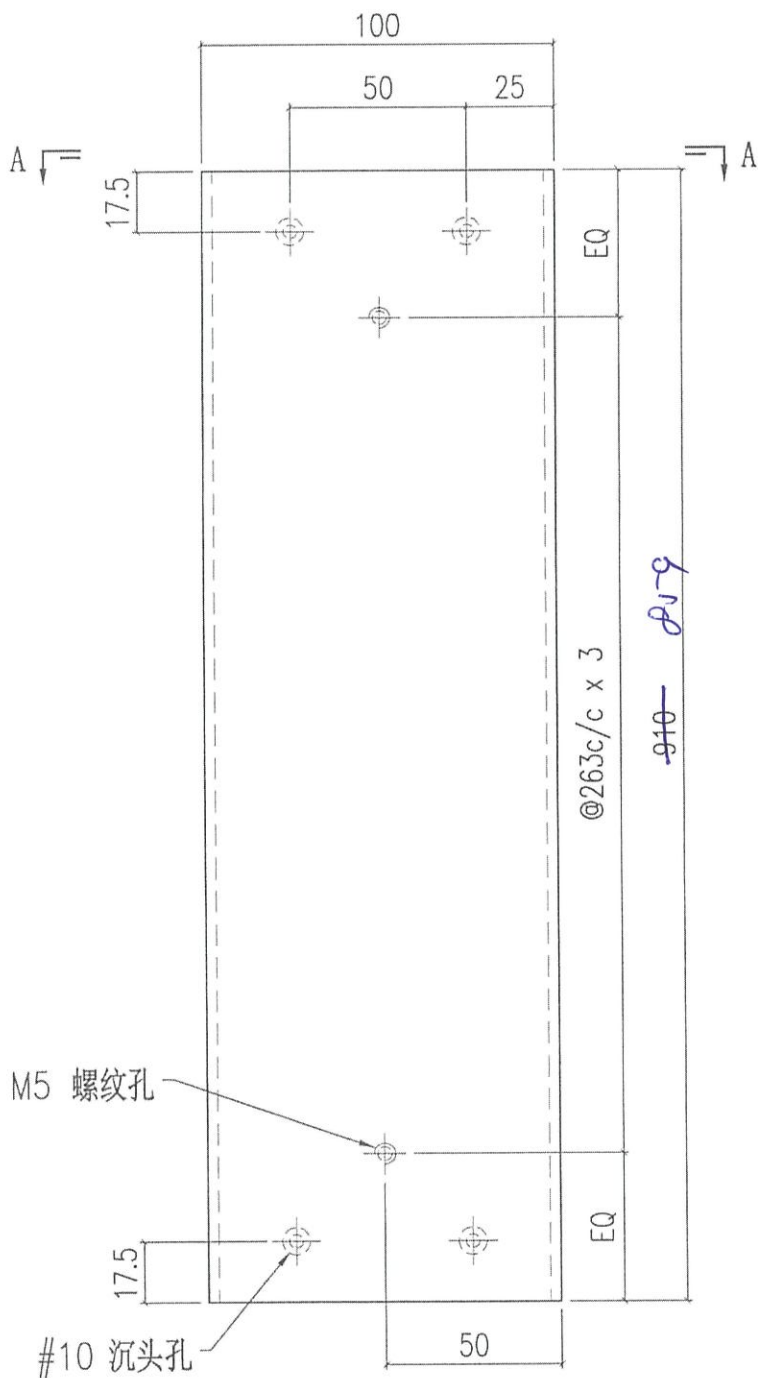


 美特鋁質有限公司 MIDI Aluminium Fabricator Ltd.				工程號	J858	類別		物料號	-	
修改		採用工廠	✓	地盤	康城11期	制圖	B. Z	2024-3-28	圖號	J858-ACG-AA01-51
日期		材料顏色	銀	圖紙名稱	型材加工圖	復核	-	-	數量	-
				材料	34x34x4mm A. A	批准	-	-	單件重量	- (KG)



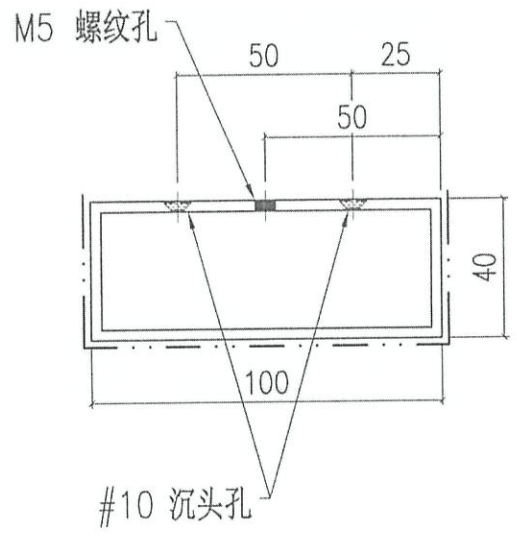
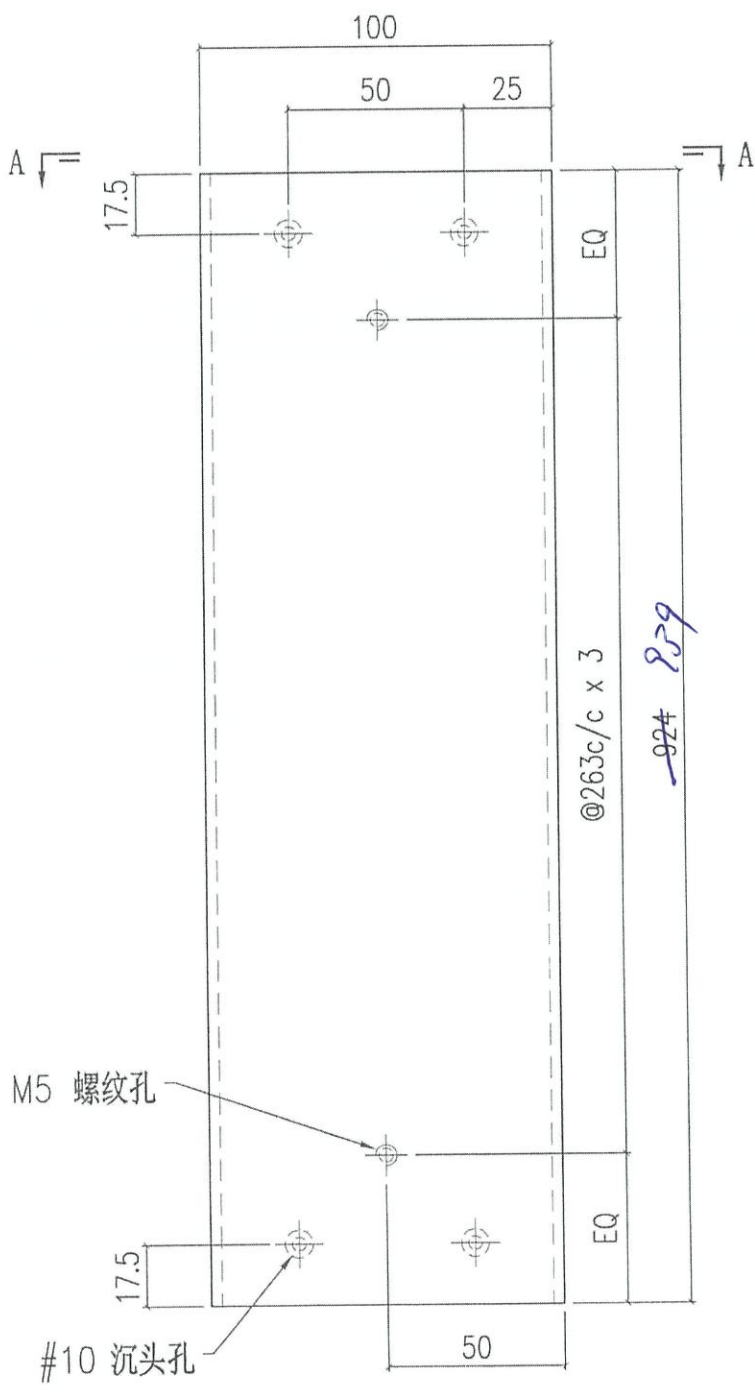
SECTION A-A

 美特鋁質有限公司 MIDI Aluminium Fabricator Ltd.			工程號	J858	類別		物料號	-		
修改		採用工廠	✓	地盤	康城11期	制圖	B. Z	2024-3-28	圖號	J858-ACG-AH01-53
日期		材料顏色	香槟金 (EC03X1009 9S-JF2)	图纸名称	型材加工图	復核	-	-	數量	-
				材料	40x100x3mm R. H. S	批准	-	-	單件重量	- (KG)



SECTION A-A

 美特鋁質有限公司 MIDI Aluminium Fabricator Ltd.		工程號 J858 地盘 康城11期	類別 制圖 B.Z	物料號 - 2024-3-28	圖號 J858-ACC-AH01-55
修改 日期	採用工廠 ✓ 材料颜色 香槟金 (ECDSX1009 9S-JF2)	图纸名称 型材加工图 材料 40x100x3mm R.H.S.	復核 - 批准 -	數量 - 單件重量 -	- (KG)



SECTION A-A

工序明细表

工程名称		J-858(康城11期)					施工分区(批次) :		9F格栅(T1)	
采购原因		正常采购	工序号		材料发送地:			地盘		
序号	名称	组零件编号	图纸编号	长度L (mm)	宽度W (mm)	厚度T (mm)	数量	单位	备注	
1	格栅组装	J858-ACG-AG-21	J858-ACG-AG-21	519	1105	100	3	窗	送地盘	
2	格栅组装	J858-ACG-AG-22	J858-ACG-AG-22	749	1105	100	2	窗	送地盘	
3	格栅组装	J858-ACG-AG-23	J858-ACG-AG-23	519	1105	100	5	窗	送地盘	
4	格栅组装	J858-ACG-AG-24	J858-ACG-AG-24	749	1105	100	6	窗	送地盘	
5	格栅组装	J858-ACG-AG-25	J858-ACG-AG-25	859	1105	100	1	窗	送地盘	
6	格栅组装	J858-ACG-AG-26	J858-ACG-AG-26	1274	1105	100	1	窗	送地盘	
7	格栅组装	J858-ACG-AG-27	J858-ACG-AG-27	939	1105	100	1	窗	送地盘	
8										
9										
10										
11										
12										
13										
14										
15										
16										
17										
18										
19										
20						汇总	20			
以下空白										
说明: 1:注意保护成品, 严禁刻痕、划伤;										
设计:			校对:			审核:				

T2 T3

加工明细表

工程名称		J-858(康城11期)				施工分區(批次) :		9F格栅(T1)	
采购原因		正常采购	工序号			材料发送地:		工厂	
序列号	型材模号	物料描述	图号	部件编号	长度 (mm)	数量	单位	颜色	备注
1	X86361	格栅	J858-ACG-X86361-51	J858-ACG-X86361-51	1059	36	件	香槟金 (ECD3X1009 9S-XF1)	
2	X86362	格栅扣盖	J858-ACG-X86362-51	J858-ACG-X86362-51	1059	30	件	香槟金 (ECD3X1009 9S-XF1)	
3		31x34x1mm 铝角	J858-ACG-AA01-51	J858-ACG-AA01-51	93	40	件	铬化	
4		40x100x3mm 铝通	J858-ACG-AH01-51	J858-ACG-AH01-51	619	9	件	香槟金 (ECD3X1009 9S-XF1)	
5		40x100x3mm 铝通	J858-ACG-AH01-52	J858-ACG-AH01-52	719	9	件	香槟金 (ECD3X1009 9S-XF1)	
6		40x100x3mm 铝通	J858-ACG-AH01-53	J858-ACG-AH01-53	819	1	件	香槟金 (ECD3X1009 9S-XF1)	
7		40x100x3mm 铝通	J858-ACG-AH01-54	J858-ACG-AH01-54	1224	1	件	香槟金 (ECD3X1009 9S-XF1)	
8		40x100x3mm 铝通	J858-ACG-AH01-55	J858-ACG-AH01-55	819	1	件	香槟金 (ECD3X1009 9S-XF1)	
9									
10									
11									
12									
13									
14									
15									
16									
17									
18									
19									
20									
以下空白									
说明: 1:注意保护成品, 严禁刻痕、划伤;									
设计: 校对: 审核:									

T1

工程號碼: J858, 工程名稱: 康城11期(T1-9F AC Grille)

開料長度: 6000, 總長料支數: 3, 總開料支數: 20

鋸片厚度(mm): 6, 料頭尾總切除(mm): 50, 浪費率(%): 21.99

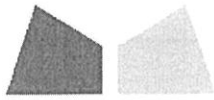
鋁材開料清單 100x40x3鋁通

窗號	編號(用料狀況)	實用長度(長料開數)	需要 支數	開料 支數	長料 支數	餘料 支數	編號(剩餘長度)
J858-ACG-AH01-54		1274.0	1	1	1	0	1@(4670)x1
J858-ACG-AH01-55	(餘料)1	939 924.0	1	1	0	1	1@(3740)x1
J858-ACG-AH01-53	(餘料)1	859 910.0	1	1	0	1	1@(2824)x1
J858-ACG-AH01-52	(餘料)1	749.0	8	3	0	1	1@(559)x1
J858-ACG-AH01-52		749.0		5	1	0	2@(2175)x1
J858-ACG-AH01-51	(餘料)1	519.0	5	5	0	2	1@(34)x1 2@(75)x1
J858-ACG-AH01-51		519.0		4	1	0	3@(3850)x1

制表者: _____

鋁料編號: 100x40x3鋁通(開料清單), 共5頁 第2頁

打印日期: 2024/3/29 打印時間: 16:51



鋁材開料總表

工程號碼: J858 工程名稱: 康城11期(T2-9F AC Grille)

序號	鋁料編號	名稱	表面處理		開料長度	實用長料總數量		浪費率(%)
			顏色	層厚		支數	長度	
1	X86361	格柵	ECD3X10 09 9S-		4800	168	76800	10.21
2	X86362	格柵扣蓋	ECD3X10 09 9S-		4800	168	76800	10.21
3	34x34x4鋁角	鋁角	鉻化		6000	1	6000	46.37
4	100x40x3鋁通	鋁通	ECD3X10 09 9S-		6000	2	12000	13.83

送至: _____

由: _____

日期: _____

簡短說明: _____

工程號碼:J858, 工程名稱:康城11期(T2-9F AC Grille)

開料長度:4800, 總長料支數:16, 總開料支數:64

鋸片厚度(mm):6, 料頭尾總切除(mm):50, 浪費率(%):10.21

鋁材開料清單 X86362

窗號	編號(用料狀況)	實用長度(長料開數)	需要支數	開料支數	長料支數	餘料支數	編號(剩餘長度)
J858-ACG-X86362-51	8 16	1059.0	64	64	16	0	1-16@(490)x16

30 30 8

制表者: _____

工程號碼: J858, 工程名稱: 康城11期(T2-9F AC Grille)

開料長度: 4800, 總長料支數: 16, 總開料支數: 64

鋸片厚度(mm): 6, 料頭尾總切除(mm): 50, 浪費率(%): 10.21

鋁材開料清單 X86361

窗號	編號(用料狀況)	實用長度(長料開數)	需要 支數	開料 支數	長料 支數	餘料 支數	編號(剩餘長度)
J858-ACG-X86361-51	1-16	1059.0	64	64	16	0	1-16@(490)x16

8

30 30 8

制表者: _____

工程號碼: J858, 工程名稱: 康城11期(T3-9F AC Grille)

開料長度: 6000, 總長料支數: 1, 總開料支數: 36

鋸片厚度(mm): 6, 料頭尾總切除(mm): 50, 浪費率(%): 39.77

鋁材開料清單 34x34x4 鋁角

窗號	編號(用料狀況)	實用長度(長料開數)	需要 支數	開料 支數	長料 支數	餘料 支數	編號(剩餘長度)
J858-ACG-AA01-51	1	93.0	36	36	1	0	1@(2386)x1

10 10

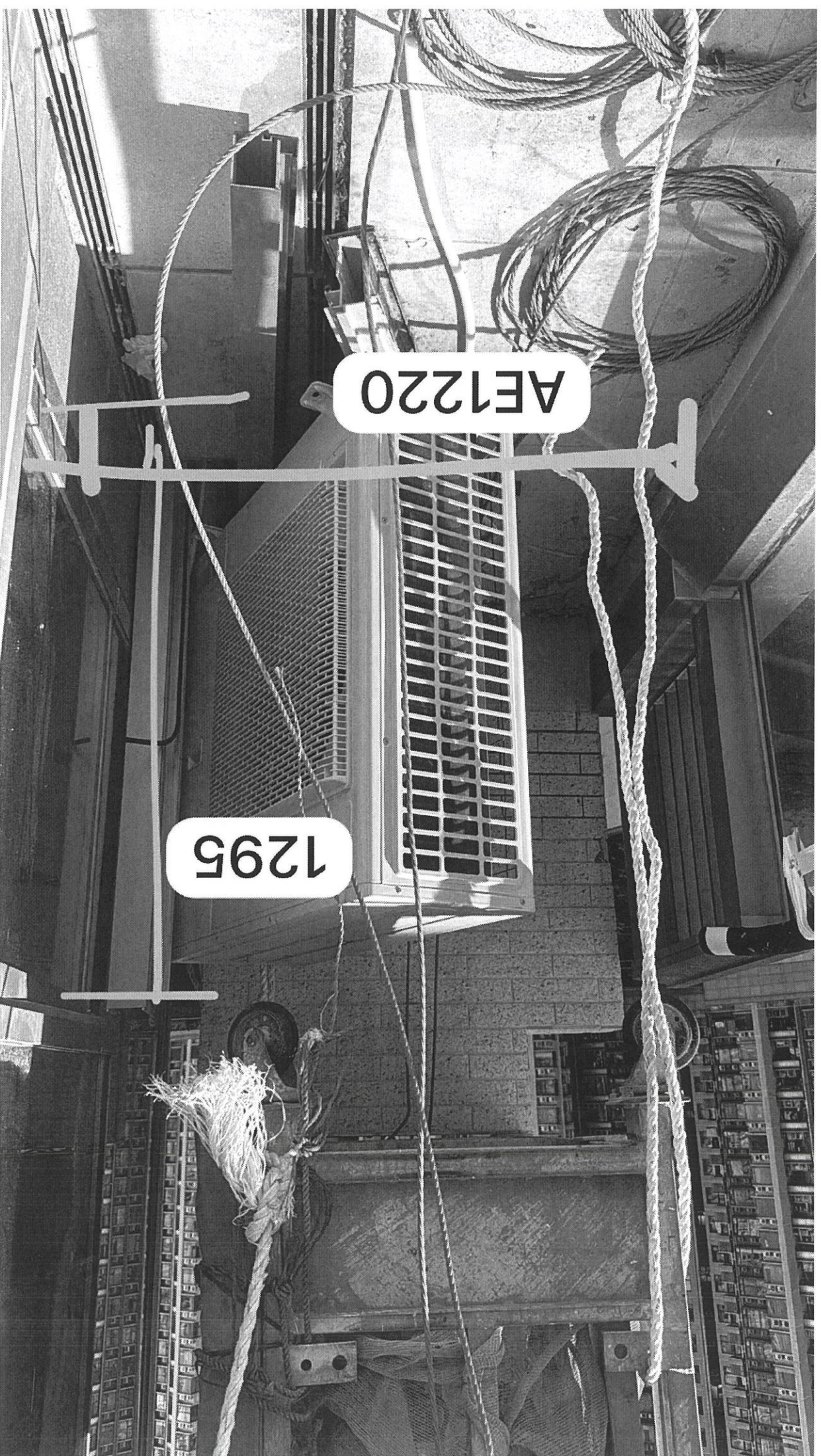
制表者: _____

鋁料編號: 34x34x4 鋁角(開料清單), 共5頁 第3頁

打印日期: 2024/3/29 打印時間: 16:57

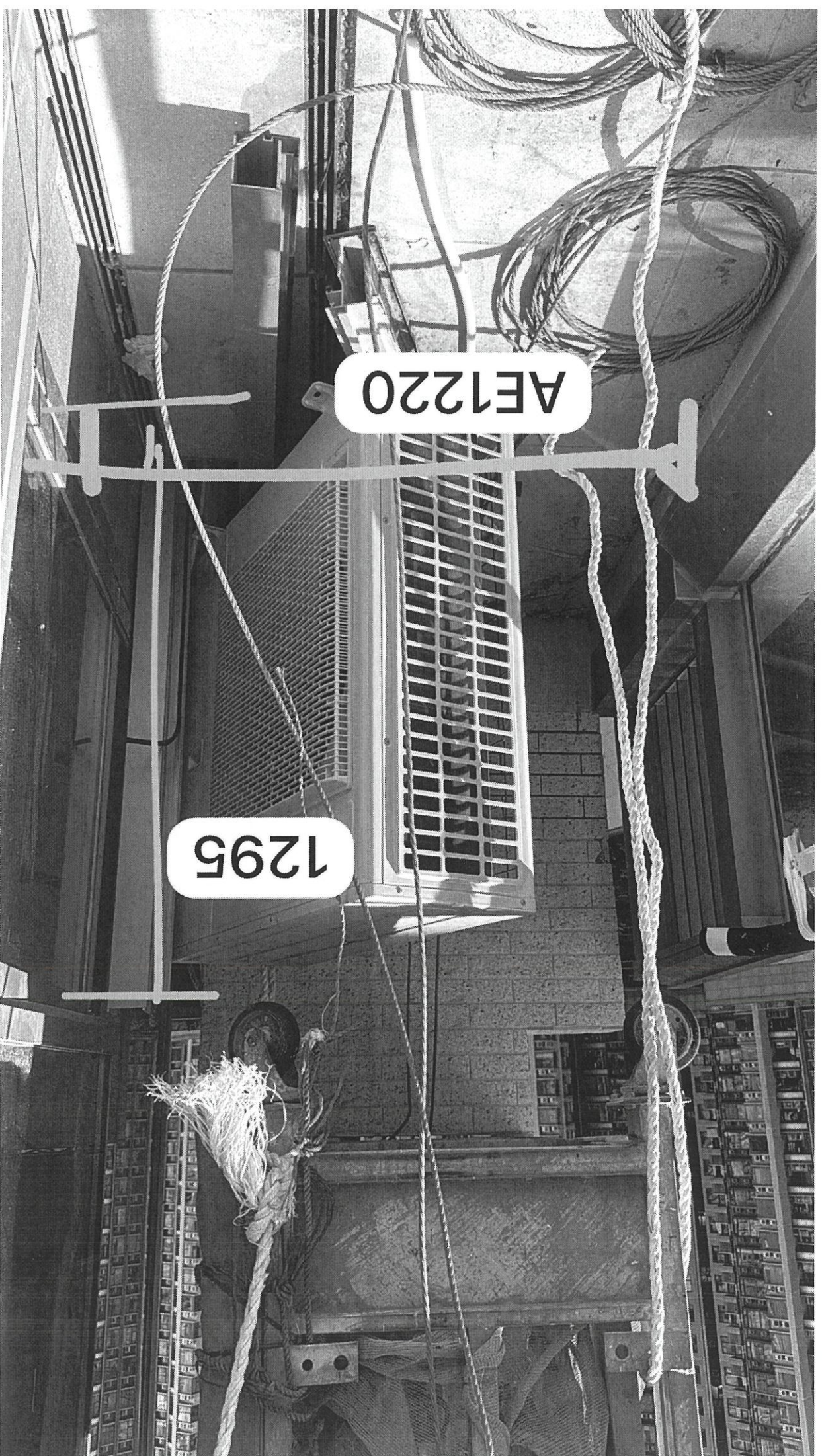
AE1220

1295



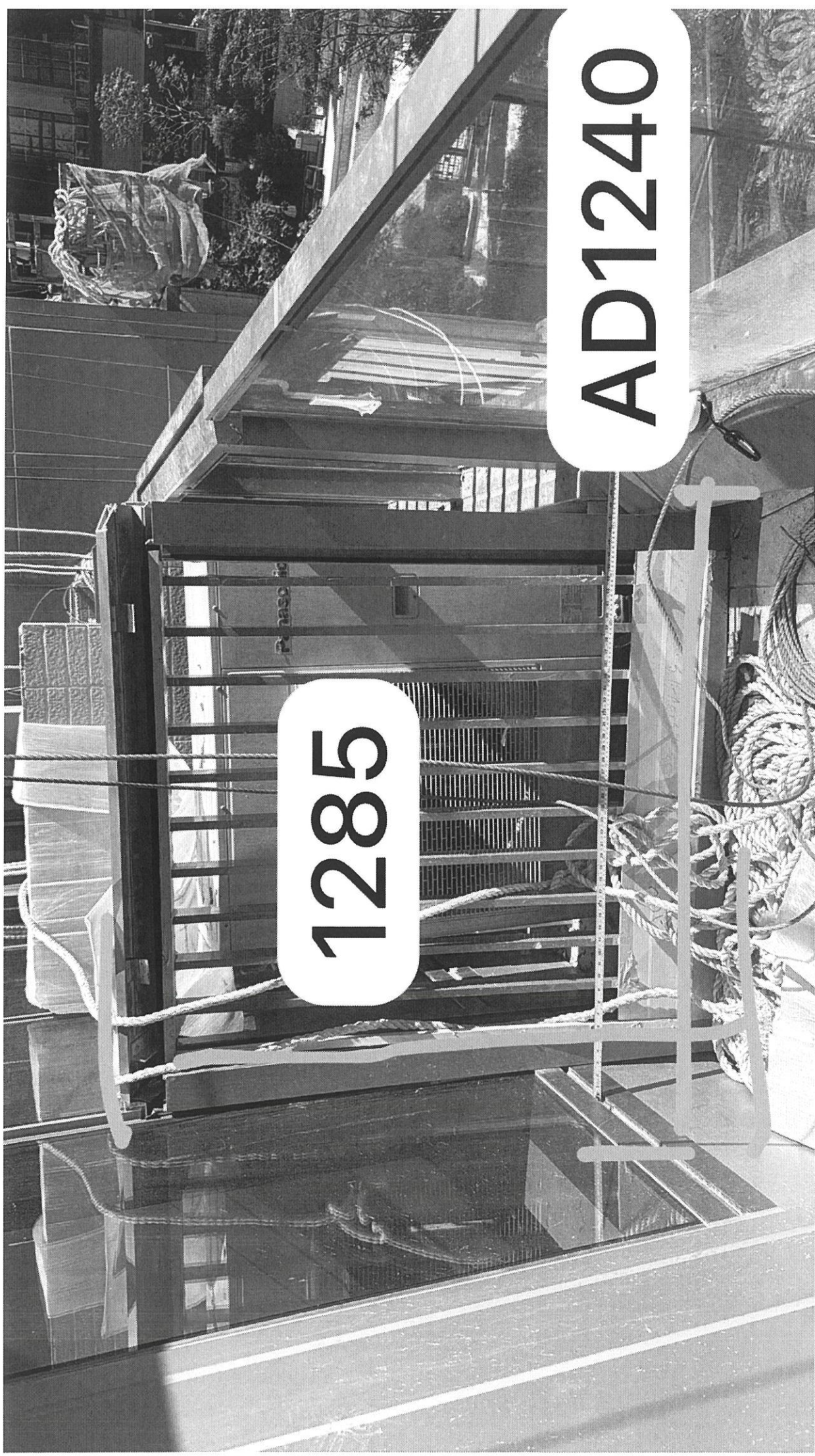
AE1220

1295



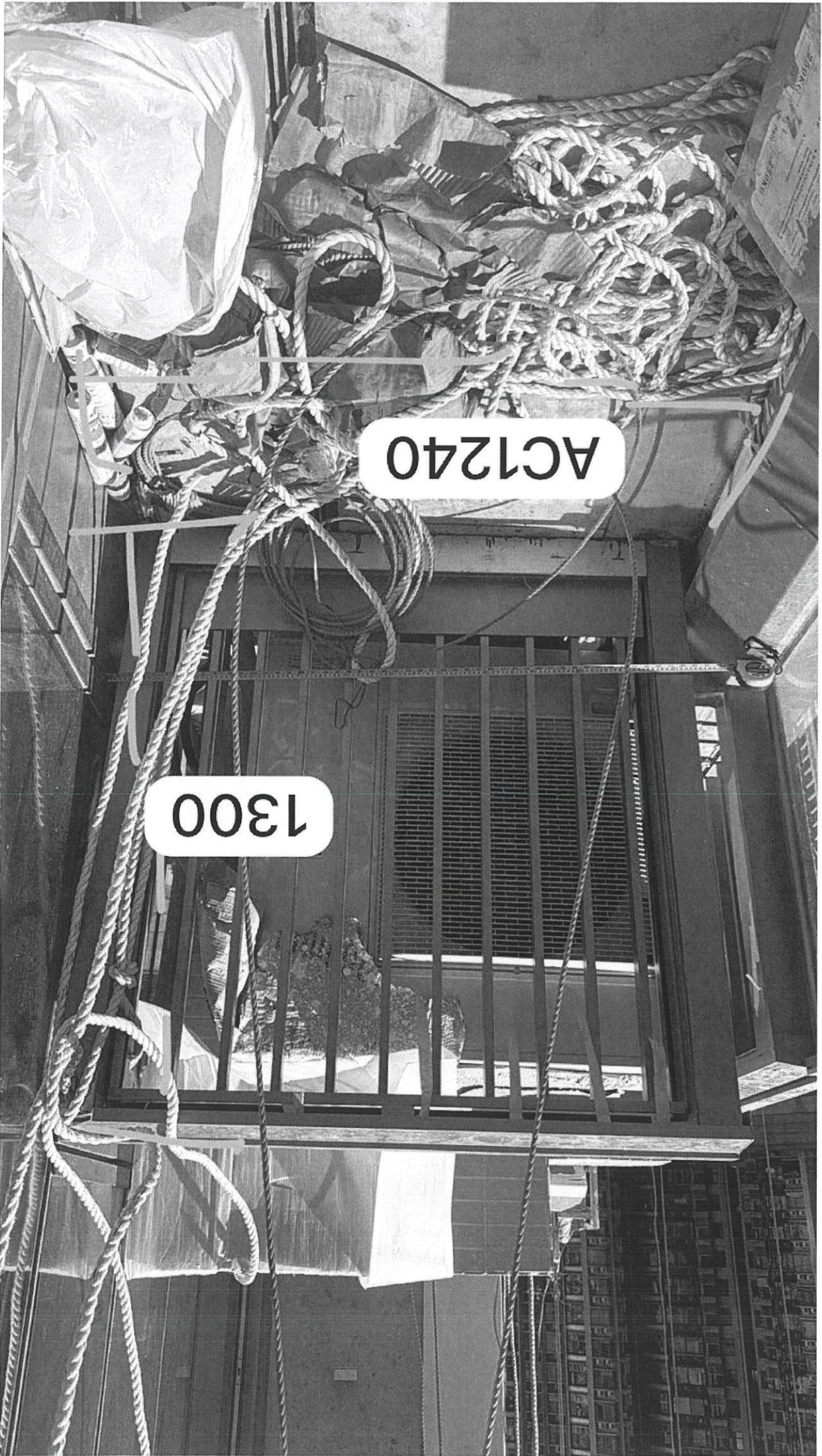
1285

AD1240



注意不要高過1300左生窗





AC1240

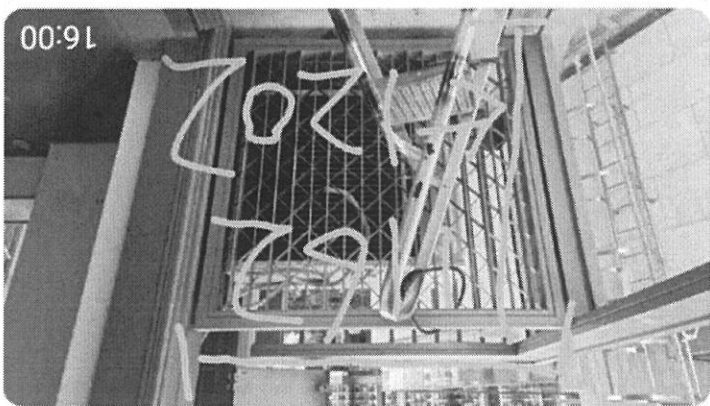
1300

落来吗

14:54

下午

14:55



AE单位。

栏河到铝板铝板1162MM宽

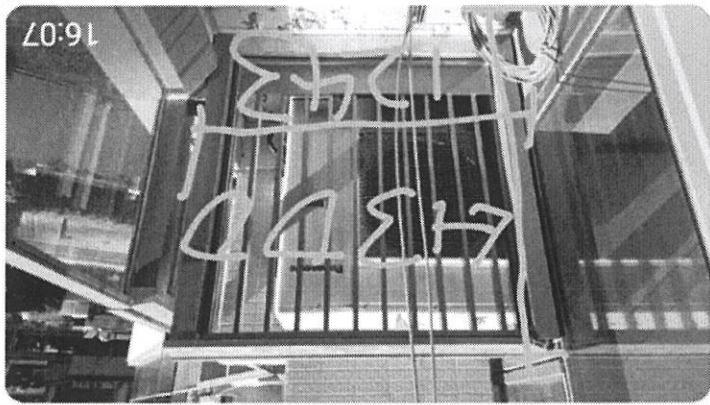
高度地台到梳子顶1202MM

1120

高度地台到玻璃栏河内扶手顶1230MM

1120

16:02



AD单位

幕墙扣线边到栏河铝板边1243MM

1140梳子

高度地台上1300MM幕墙梗窗扣线顶。

1120

16:08

今日

消息

