

工程指示編號：EI / 8992 / 25 修改版次：-

工程編號：J - 858

工程名稱：將軍澳日出康城

工程項目：幕牆 補料 3 款 扣線臨時固定玻璃用地盤用 (T2 40/F BE)

收件人：生統

發件人：Jason

日期：20/06/2025

□要求提供 / □確認 事項：

- | | | |
|------------------------------------|-------------------------------------|-------------------------------|
| <input type="checkbox"/> 初步鋁料 B.M. | <input type="checkbox"/> 加工拆圖，然後生產 | <input type="checkbox"/> 尺寸表 |
| <input type="checkbox"/> 正式鋁料 B.M. | <input type="checkbox"/> 技術上資料 / 指示 | <input type="checkbox"/> 報價 |
| <input type="checkbox"/> 配件 B.M. | <input type="checkbox"/> 樣辦或貨品說明書 | <input type="checkbox"/> 分判合約 |

內容：

換爛玻璃，臨時固定用T2 40/F BE 單位，單元編號 AF-091。請生產 3 款各 20 件 X86301-01-30/ X86300-01-31/ X86283-03-07, 100 長 到地盆補回安裝，待膠乾後裝回原來的扣線1. 註明 T2 琮 收貨2. 生統，請按最後版本圖紙生產。謝謝請在 2025. 7. 13 前完成上列要求。

分發東莞各部門：

- | | | | | | | | |
|---------------------------------|------------------------------|---|---|-------------------------------|------------------------------|--------------------------------|------------------------------|
| <input type="checkbox"/> 生產技術總監 | <input type="checkbox"/> 連附件 | <input type="checkbox"/> 技術部 | <input type="checkbox"/> 連附件 | <input type="checkbox"/> 生產部 | <input type="checkbox"/> 連附件 | <input type="checkbox"/> 機械設計部 | <input type="checkbox"/> 連附件 |
| <input type="checkbox"/> 採購部 | <input type="checkbox"/> 連附件 | <input checked="" type="checkbox"/> 生產統籌部 | <input checked="" type="checkbox"/> 連附件 | <input type="checkbox"/> 小羅&清 | <input type="checkbox"/> 連附件 | | |
| <input type="checkbox"/> 質檢部 | <input type="checkbox"/> 連附件 | <input type="checkbox"/> 會計部 | <input type="checkbox"/> 連附件 | <input type="checkbox"/> 報關組 | <input type="checkbox"/> 連附件 | <input type="checkbox"/> 其他 | <input type="checkbox"/> 連附件 |

分發香港各部門：


- | | | | | | | | |
|------------------------------|------------------------------|-------------------------------|------------------------------|------------------------------|------------------------------|---|---|
| <input type="checkbox"/> 行政部 | <input type="checkbox"/> 連附件 | <input type="checkbox"/> 會計部 | <input type="checkbox"/> 連附件 | <input type="checkbox"/> 統籌部 | <input type="checkbox"/> 連附件 | <input checked="" type="checkbox"/> 工程部地盤科文 <u>二寶</u> | <input checked="" type="checkbox"/> 連附件 |
| <input type="checkbox"/> 採購部 | <input type="checkbox"/> 連附件 | <input type="checkbox"/> QS 部 | <input type="checkbox"/> 連附件 | <input type="checkbox"/> 維修部 | <input type="checkbox"/> 連附件 | <input type="checkbox"/> 其他 | <input type="checkbox"/> 連附件 |

傳遞編號：

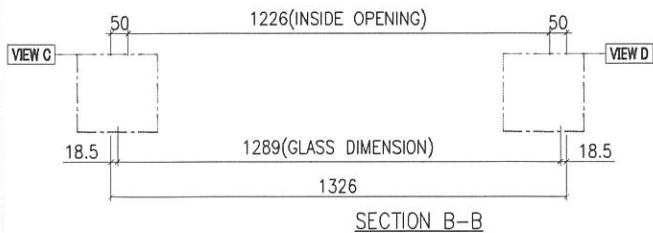
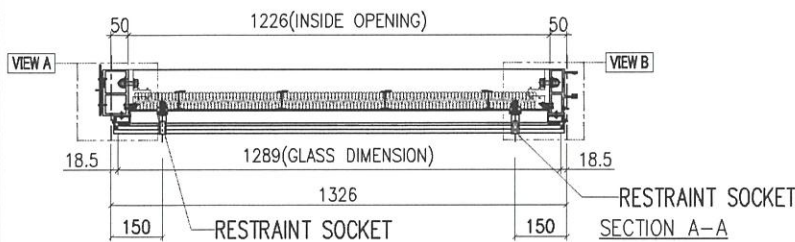
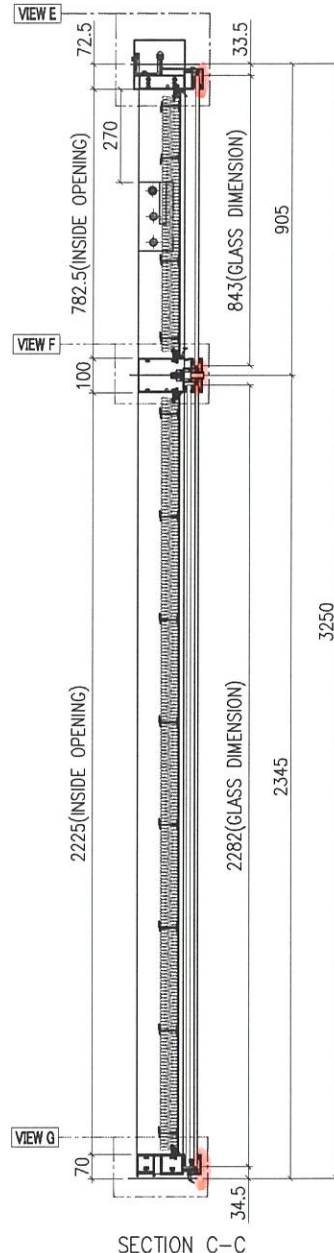
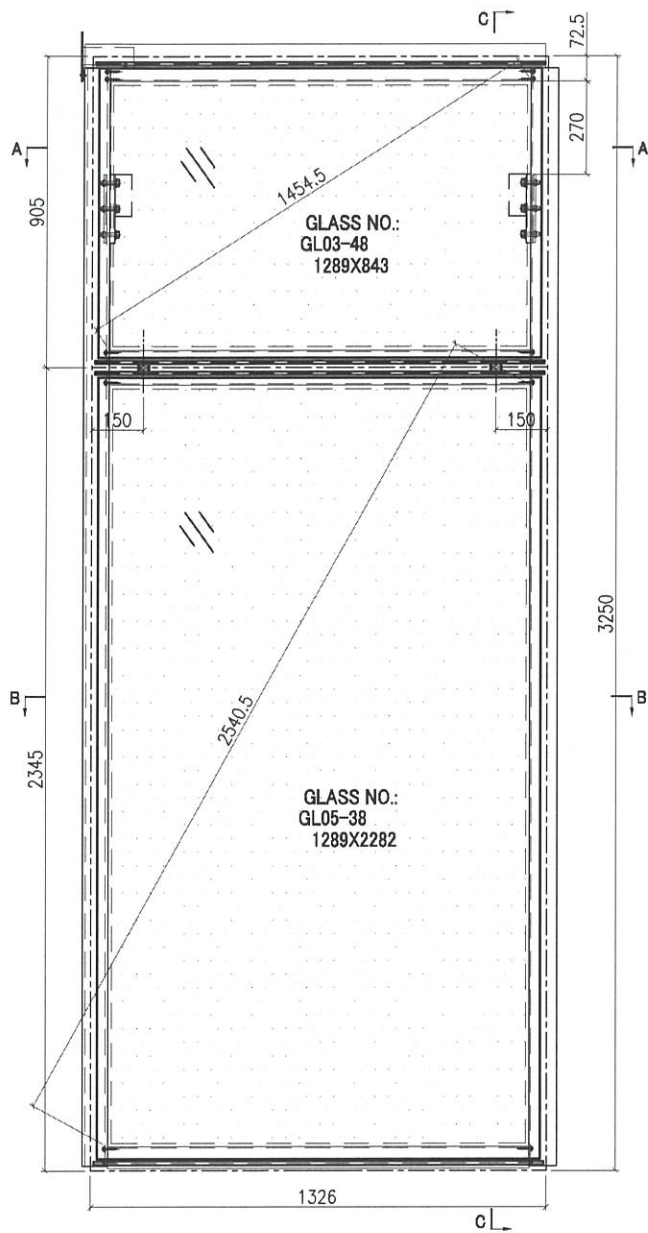
HK 0528 / 25

發件人簽署：

項目經理簽署：

 美特鋁質有限公司 MIDI Aluminium Fabricator Ltd.				工程號 J858 地盘 康城11期 图纸名称 单元组装图	類別 制圖 Z. S. P 復核 - 批准 -	物料號 - 2022-08-06 數量 - 單件重量 - (KG)	圖號 AZc-1326H4-Ps	
修改日期	採用工廠	地盘	✓	材料	-	-	-	-
	材料颜色	-		材料	-	-	-	(KG)

AF-091A

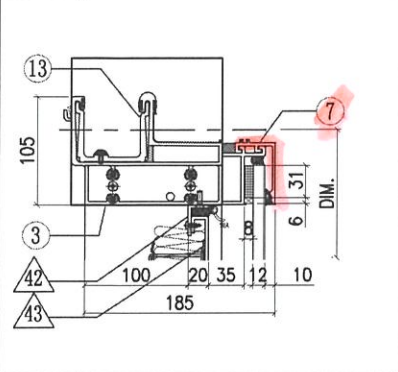


INSTALL UNIT NO.	QTY.	FLOOR
T2B-CW5.1-4001	1	40/F
TOTAL	1	

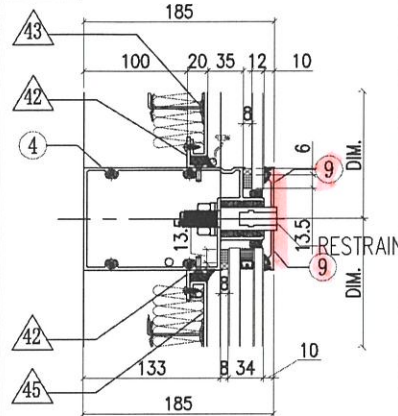
GLASS	GLASS NUMBER	WIDTH	HEIGHT	QTY.
	GL03-48	1289	843	1
	GL05-38	1289	2282	1

工程號	J858	類別		物料號	-
地盤	康城11期	制圖	Z. S. P	2022-08-06	圖號 AZc-1326H4-Ps
修改	採用工廠	地盤	✓	圖紙名稱	單元組裝圖
日期	材料顏色	-	材料	-	復核 -
					批准 -
					數量 -
					單件重量 - (KG)

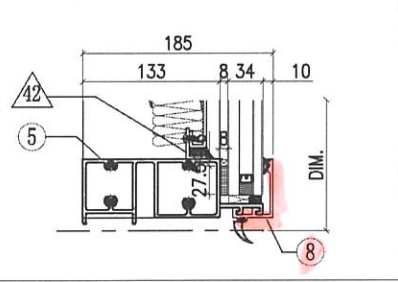
VIEW E



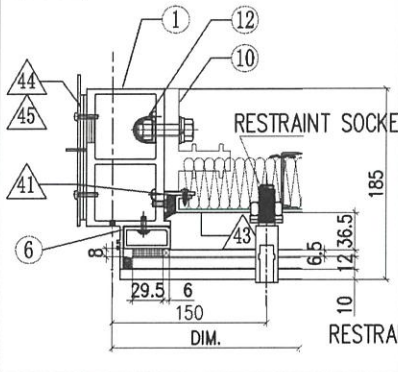
VIEW F



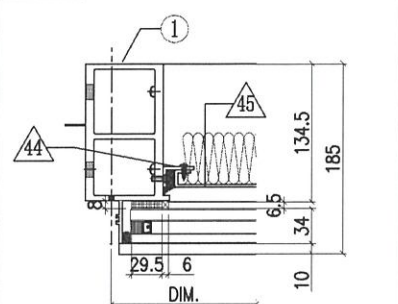
VIEW G



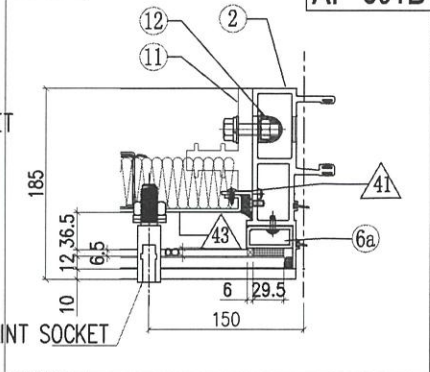
VIEW A



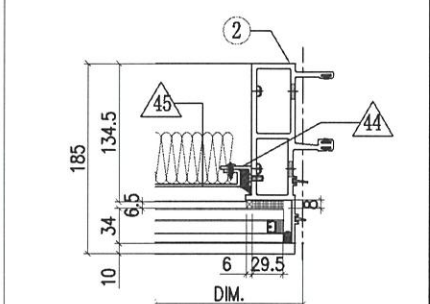
VIEW C



VIEW B



VIEW D



AF-091B

◇ OTHERS (ALUM. & G.M.S. PARTS)				○ ALUM. EXTRUSION			
ITEM	FAB. DWG NO.	LENGTH (mm)	QTY	ITEM	FAB. DWG NO.	LENGTH (mm)	QTY
41	N00813-01A	720.5	2	1	X86278-24L	3217.5	1
	30x20X3mm ALUM. ANGLE			2	X86272-11	3217.5	1
42	N00813-01AM	1224	4	3	X86279-01G	1343.5	1
	30x20X3mm ALUM. ANGLE			4	4	X86302-32B	1305
43	J858-AP09-49		1	5	X86280-07K	1305	1
	1204 x 760.5 (BACK PANEL)			6	X86305-01LA	828.5	1
44	N00813-01AG	2163	2	6a	X86305-01RA	828.5	1
	30x20X3mm ALUM. ANGLE			7	X86301-01-30	131100	20
45	J858-AP09-65		1	8	X86300-01-31	131100	20
	1204 x 2203 (BACK PANEL)			9	X86283-03-07	131100	20
46	J858-AP02		1	10	X86255-01L	200	1
	3mm THK. ALUM. PLATE			11	X86255-01R	200	1
47	J858-AP03		2	12	X86258-01	200	2
	3mm THK. ALUM. PLATE			13	X86303-03	150	1
48				14			
49				15			
				16			
				17			
				18			
				19			
				20			
				21			
				22			