

工程指示 / 要求簡箋(E.I.)

工程指示編號：EI / 8983 / 25 修改版次：A

工程編號：J - 858

工程名稱：將軍澳日出康城

工程項目：欄河玻璃 寶發訂購 22 件 地盤用 (2025-6-19)

收件人：Maggie

發件人：Jason

日期：20/06/2025

要求提供 / 確認 事項：

- | | | |
|------------------------------------|-------------------------------------|-------------------------------|
| <input type="checkbox"/> 初步鋁料 B.M. | <input type="checkbox"/> 加工拆圖，然後生產 | <input type="checkbox"/> 尺寸表 |
| <input type="checkbox"/> 正式鋁料 B.M. | <input type="checkbox"/> 技術上資料 / 指示 | <input type="checkbox"/> 報價 |
| <input type="checkbox"/> 配件 B.M. | <input type="checkbox"/> 樣辦或貨品說明書 | <input type="checkbox"/> 分判合約 |

內容：

按(2025-06-19) 信和要求訂玻璃，A 版加 8 件按(2025-06-13) 信和要求訂玻璃，訂 14 件1. 有欄河玻璃款式

- 10mmT + 1.52 PVB+ 10mmT

2. 請玻璃廠，安排熱浸3. 不要印上熱浸標籤。只給”可移除”的標籤。4. 玻璃標籤請註明樓層，座，單位。 *分座包箱5. 信和訂購，已安排報價。稍後附信。6. 此份 BM 資料來源，信和代表 Kenny。7. 出貨地盆，由信和代表 Kenny 收貨。謝謝請在 2025.7.19 前完成上列要求。

分發東莞各部門：

- | | | | | | | | |
|---------------------------------|------------------------------|--------------------------------|------------------------------|-------------------------------|------------------------------|--------------------------------|------------------------------|
| <input type="checkbox"/> 生產技術總監 | <input type="checkbox"/> 連附件 | <input type="checkbox"/> 技術部 | <input type="checkbox"/> 連附件 | <input type="checkbox"/> 生產部 | <input type="checkbox"/> 連附件 | <input type="checkbox"/> 機械設計部 | <input type="checkbox"/> 連附件 |
| <input type="checkbox"/> 採購部 | <input type="checkbox"/> 連附件 | <input type="checkbox"/> 生產統籌部 | <input type="checkbox"/> 連附件 | <input type="checkbox"/> 小羅&清 | <input type="checkbox"/> 連附件 | | |
| <input type="checkbox"/> 質檢部 | <input type="checkbox"/> 連附件 | <input type="checkbox"/> 會計部 | <input type="checkbox"/> 連附件 | <input type="checkbox"/> 報關組 | <input type="checkbox"/> 連附件 | <input type="checkbox"/> 其他 | <input type="checkbox"/> 連附件 |

分發香港各部門：

- | | | | | | | | |
|---|---|-------------------------------|------------------------------|------------------------------|------------------------------|--|---|
| <input type="checkbox"/> 行政部 | <input type="checkbox"/> 連附件 | <input type="checkbox"/> 會計部 | <input type="checkbox"/> 連附件 | <input type="checkbox"/> 統籌部 | <input type="checkbox"/> 連附件 | <input checked="" type="checkbox"/> 工程部地盤科文 二寶 | <input checked="" type="checkbox"/> 連附件 |
| <input checked="" type="checkbox"/> 採購部 | <input checked="" type="checkbox"/> 連附件 | <input type="checkbox"/> QS 部 | <input type="checkbox"/> 連附件 | <input type="checkbox"/> 維修部 | <input type="checkbox"/> 連附件 | <input type="checkbox"/> 其他 | <input type="checkbox"/> 連附件 |

傳遞編號：

HK

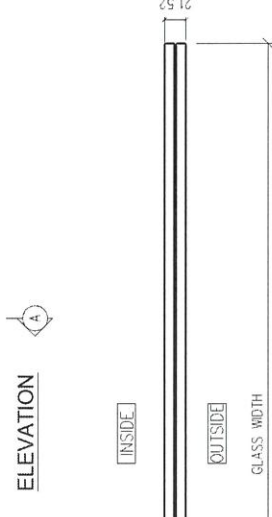
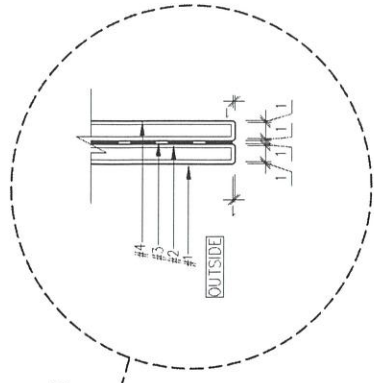
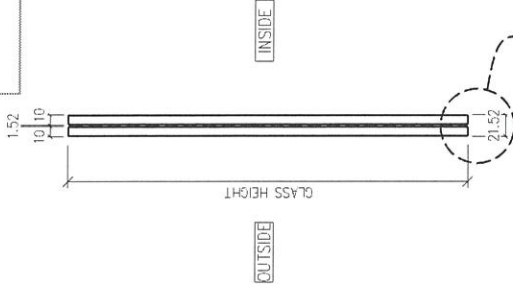
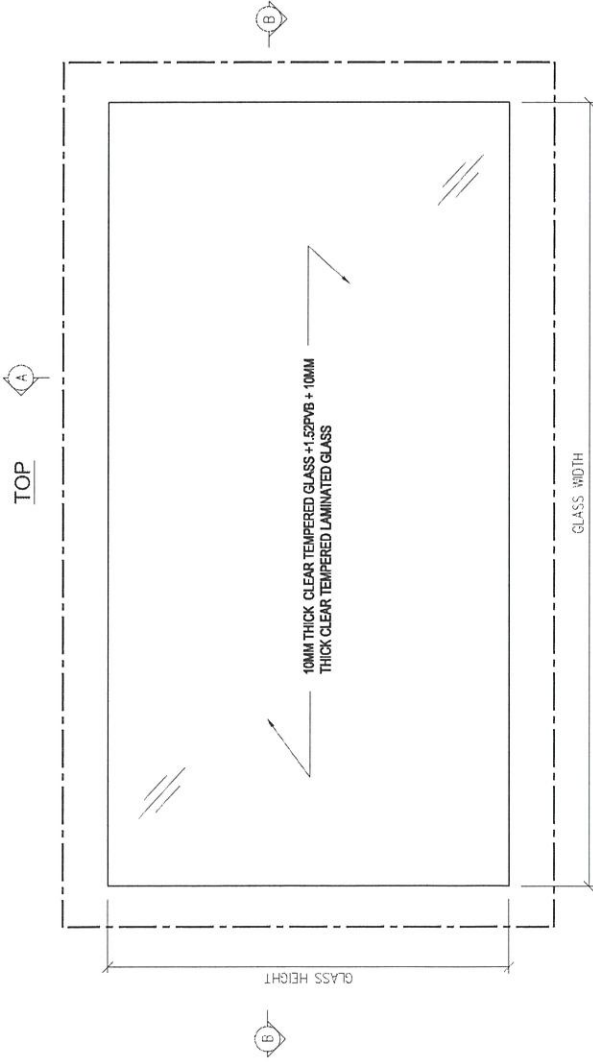
/ 25

發件人簽署：

項目經理簽署：

S1-G5-01	1	10AB	10 CT + 1.52PWB + 10 CT	SI-GH-TAG26	2160 x 1160 (H)	1	12/6/2025	已交德和庫單12-6-2025
S1-G5-01	1	19AB	10 CT + 1.52PWB + 10 CT	SI-GH-TAG26	2160 x 1160 (H)	1	12/6/2025	已交德和庫單12-6-2025
S1-G5-01	1	43AC	10 CT + 1.52PWB + 10 CT	SI-GH-TAG28	2330 x 1160 (H)	1	12/6/2025	已交德和庫單12-6-2025
S1-G5-01	1	48AD	10 CT + 1.52PWB + 10 CT	SI-GH-TAG27	2150 x 1160 (H)	1	12/6/2025	已交德和庫單12-6-2025
S1-G5-01	1	20AF	10 CT + 1.52PWB + 10 CT	SI-GH-TAG21	2175 x 1160 (H)	1	12/6/2025	已交德和庫單12-6-2025
S1-G5-01	1	39AF	10 CT + 1.52PWB + 10 CT	SI-GH-TAG21	2175 x 1160 (H)	1	12/6/2025	已交德和庫單12-6-2025
S1-G5-01	1	10BE	10 CT + 1.52PWB + 10 CT	SI-GH-TAG21	2175 x 1160 (H)	1	12/6/2025	已交德和庫單12-6-2025
S1-G5-01	1	16BE	10 CT + 1.52PWB + 10 CT	SI-GH-TAG21	2175 x 1160 (H)	1	12/6/2025	已交德和庫單12-6-2025
S1-G5-01	1	37BF	10 CT + 1.52PWB + 10 CT	SI-GH-TAG21	2175 x 1160 (H)	1	12/6/2025	已交德和庫單12-6-2025
S1-G5-01	1	42BF	10 CT + 1.52PWB + 10 CT	SI-GH-TAG21	2175 x 1160 (H)	1	12/6/2025	已交德和庫單12-6-2025
S1-G5-01	1	46BC	10 CT + 1.52PWB + 10 CT	SI-GH-TAG23	1800 x 1160 (H)	1	12/6/2025	已交德和庫單12-6-2025
S1-G5-01	2	26BD	10 CT + 1.52PWB + 10 CT	SI-GH-TAG102	2055 x 1160 (H)	1	12/6/2025	已交德和庫單12-6-2025
S1-G5-01	2	17AB	10 CT + 1.52PWB + 10 CT	SI-GH-TAG106	2160 x 1160 (H)	1	12/6/2025	已交德和庫單12-6-2025
S1-G5-01	2	12BC	10 CT + 1.52PWB + 10 CT	SI-GH-TAG103	1800 x 1160 (H)	1	12/6/2025	已交德和庫單12-6-2025
S1-G5-01	2	32AC	10 CT + 1.52PWB + 10 CT	SI-GH-TAG27	2150 x 1160 (H)	1	13/6/2025	已交德和庫單12-6-2025
S1-G5-01	1	28AF	10 CT + 1.52PWB + 10 CT	SI-GH-TAG21	2175 x 1160 (H)	1	19/6/2025	已交德和庫單13-6-2025
S1-G5-01	1	32AG	10 CT + 1.52PWB + 10 CT	SI-GH-TAG21	2175 x 1160 (H)	1	19/6/2025	已交德和庫單13-6-2025
S1-G5-01	1	47BA	10 CT + 1.52PWB + 10 CT	SI-GH-TAG29	1875 x 1160 (H)	1	19/6/2025	已交德和庫單13-6-2025
S1-G5-01	1	21BA	10 CT + 1.52PWB + 10 CT	SI-GH-TAG29	2055 x 1160 (H)	1	19/6/2025	已交德和庫單13-6-2025
S1-G5-01	1	48BD	10 CT + 1.52PWB + 10 CT	SI-GH-TAG29	2055 x 1160 (H)	1	19/6/2025	已交德和庫單13-6-2025
S1-G5-01	1	18BC	10 CT + 1.52PWB + 10 CT	SI-GH-TAG103	1800 x 1160 (H)	1	19/6/2025	已交德和庫單13-6-2025
S1-G5-01	2	38BA	10 CT + 1.52PWB + 10 CT	SI-GH-TAG101	1875 x 1160 (H)	1	19/6/2025	已交德和庫單13-6-2025

T2
 10BC--1800 X 1160(H) X 1件
 38BA--1875 X 1160(H) X 1件



LEGEND:

--- ALL EDGES TO BE GRIND FINISH
 REMARKS: ALL GLASS SHAPE TO BE VIEWED FROM OUTSIDE

工程名稱		S1-G1T2-001		圖號	修改
PROPOSED RESIDENTIAL DEVELOPMENT AT TKO TOWER, PHASE 11, LOHAS PARK, TSEUNG KWAN O, N.T.		PF-21006		工程編號	
項目		FABRICATION DRAWING OF GLASS PANEL (FOR S1) Glass Balustrade and Aluminum Grille		批號	1-5
DISTRIBUTION TABLE		校對	-	日期	-
編號	-	日期	-	日期	-
材料	10MM THICK CLEAR TEMPERED GLASS + 1.52PVB + 10MM THICK CLEAR TEMPERED LAMINATED GLASS	圖號	LIN	日期	2022-07
表面處理	-				

DF
 寶發建設工程有限公司
 Polyfair Construction
 & Engineering Ltd.

業主單露台更換玻璃 執修進度表

更新日期 19/06/2025

19/06/2025

kelum通知

	玻璃(正面)		玻璃(側面)	
	合標	未訂	合標	未訂
業主單(件)	27	100%	0	0%
合標(件)	0		0	
物料未訂(件)	8		0	
物料已訂(件)	19		0	
已安裝/完成(件)	2		0	

黃色5月內訂的玻璃，7月底前到
 黃色6月內訂的玻璃，8月底前到
 已安裝/完成
 安全玻璃已到貨
 合標



明細 - 業主單露台玻璃執修進度表

Unit	玻璃(正面)				玻璃(側面)				Total (單位計)				
	合標	未訂	已訂	已安裝/完成	合標	未訂	已訂	已安裝/完成	總數	合標	未訂	已訂	已安裝/完成
	T1_10AB	0	8	19	2	0	0	0	0	27	0	8	19
T1_19AB			1						1	0	0	1	0
T1_22AB			1						1	0	0	1	0
T1_17AC			1	1					1	0	0	1	1
T1_43AC			1						1	0	0	1	0
T1_48AD			1						1	0	0	1	0
T1_32AE		1							1	0	1	0	0
T1_20AF			1						1	0	0	1	0
T1_28AF		1							1	0	1	0	0
T1_39AF			1						1	0	0	1	0
T1_32AG		1							1	0	0	1	0
T1_27BA			1						1	0	0	1	0
T1_47BA		1							1	0	0	1	0
T1_41BC			1						1	0	0	1	0
T1_46BC			1						1	0	0	1	0
T1_21BD		1							1	0	1	0	0
T1_39BD			1						1	0	0	1	0
T1_45BD			1	1					1	0	0	1	1
T1_48BD		1							1	0	1	0	0
T1_10BE			1						1	0	0	1	0
T1_16BE			1						1	0	0	1	0
T1_37BF			1						1	0	0	1	0
T1_42BF			1						1	0	0	1	0
T2_26BD			1						1	0	0	1	0

S1-61-07
 S1-61-01
 S1-61-01
 S1-61-04
 S1-61-02
 S1-61-02

明細 - 業主單露台玻璃執修進度表

合標

Unit	玻璃(正面)				玻璃(側面)				Total (單位計)				
	合標	未訂	已訂	已安裝/完成	合標	未訂	已訂	已安裝/完成	總數	合標	未訂	已訂	已安裝/完成
T2_17AB			1						1	0	0	1	0
T2_12BC			1						1	0	0	1	0
T2_10BC		1							1	0	1	0	0
T2_38BA		1							1	0	1	0	0

SI-61-103
SI-91-104



注：图中加工图号均进行简化处理。
如图号 'S1-G1-TA601'
简化为 'S1-G1-01'

DISTRIBUTION TABLE		物料:	S1-GP-LP01	备注:	-
材料:	-	工程编号:	PF-21006	比例:	1:170
表面处理:	-	工程名称: PROPOSED RESIDENTIAL DEVELOPMENT AT TOWER 1, PHASE 11, LOHAS PARK TSEUNG KWAN ON T. 项目: LOCATION DRAWING OF GLASS PANEL (FOR S1) Glass Balustrade and Aluminum Grille			

寶發建設工程有限公司
Polyfair Construction
& Engineering Ltd.

物料:	LIN
日期:	2022-06
修改日期:	



1 TOWER 2
 3~300/10TH, 12TH ~ 39TH & 41ST ~ 65ST FLOOR
 BALCONY AND PIPE DUCT CLADDING
 DEMARCATION LAYOUT PLAN
 (13/F, 14/F, 24/F, 34/F, 44/F, 54/F &
 64/F FLOORS OMITTED)
 (47 STOREYS)

注：图中加工图号均进行简化处理，
 如图号 'S1-G1-TAG101'
 简化为 'S1-G1-101'

DISTRIBUTION TABLE		圖號: LIN	工程名稱: PROPOSED RESIDENTIAL DEVELOPMENT AT TMOI ZORP, PHASE 1A, LOHAS PARK, TSEUNG KWAN O.M.T.	圖號: S1-GPT2-LP01	樓名: 樓名
材料: -	日期: 2022-07	圖號日期: 2022-07	項目: LOCATION DRAWINGS OF GLASS PANEL (FOR S1) Glass Balustrades and Aluminum Gable)	工程編號: PF-21006	比例: 1:170
表面處理: -					

寶發建設工程有限公司
 Polyfair Construction
 & Engineering Ltd.