

工程指示 / 要求簡箋(E.I.)

工程指示編號：EI / 8939 / 25 修改版次：A
 工程編號：J - 858 工程名稱：將軍澳日出康城
 工程項目：欄河玻璃 寶發訂購 2 件 地盤用 (2025-5-21)
 收件人：Maggie 發件人：Jason 日期：21/05/2025

要求提供 / 確認 事項：

- | | | |
|------------------------------------|-------------------------------------|-------------------------------|
| <input type="checkbox"/> 初步鋁料 B.M. | <input type="checkbox"/> 加工拆圖，然後生產 | <input type="checkbox"/> 尺寸表 |
| <input type="checkbox"/> 正式鋁料 B.M. | <input type="checkbox"/> 技術上資料 / 指示 | <input type="checkbox"/> 報價 |
| <input type="checkbox"/> 配件 B.M. | <input type="checkbox"/> 樣辦或貨品說明書 | <input type="checkbox"/> 分判合約 |

內容：

按(2025-05-20) 信和要求訂玻璃，A 版加 1 件
A 版 10mmT + 1.52 PVB+ 10mmT

按(2025-05-12) 信和要求訂玻璃，訂 1 件

1. 有欄河玻璃款式

- A 版 15mmT + 2.28 SGP+ 15mmT

2. 請玻璃廠，安排熱浸
3. 不要印上熱浸標籤。只給”可移除”的標籤。
4. 玻璃標籤請註明樓層，座，單位。 *分座包箱
5. 信和訂購，已安排報價。稍後附信。
6. 此份 BM 資料來源，信和代表 Kenny。
7. 出貨地盆，由信和代表 Kenny 收貨。

謝謝

請在 2025.6.23 前完成上列要求。

分發東莞各部門：

- | | | | | | | | |
|---------------------------------|------------------------------|--------------------------------|------------------------------|-------------------------------|------------------------------|-----------------------------------|------------------------------|
| <input type="checkbox"/> 生產技術總監 | <input type="checkbox"/> 連附件 | <input type="checkbox"/> 技術部 | <input type="checkbox"/> 連附件 | <input type="checkbox"/> 生產部 | <input type="checkbox"/> 連附件 | <input type="checkbox"/> 機械設計部 | <input type="checkbox"/> 連附件 |
| <input type="checkbox"/> 採購部 | <input type="checkbox"/> 連附件 | <input type="checkbox"/> 生產統籌部 | <input type="checkbox"/> 連附件 | <input type="checkbox"/> 小羅&清 | <input type="checkbox"/> 連附件 | | |
| <input type="checkbox"/> 質檢部 | <input type="checkbox"/> 連附件 | <input type="checkbox"/> 會計部 | <input type="checkbox"/> 連附件 | <input type="checkbox"/> 報關組 | <input type="checkbox"/> 連附件 | <input type="checkbox"/> 其他 _____ | <input type="checkbox"/> 連附件 |

分發香港各部門：

- | | | | | | | | |
|---|---|-------------------------------|------------------------------|------------------------------|------------------------------|---|---|
| <input type="checkbox"/> 行政部 | <input type="checkbox"/> 連附件 | <input type="checkbox"/> 會計部 | <input type="checkbox"/> 連附件 | <input type="checkbox"/> 統籌部 | <input type="checkbox"/> 連附件 | <input checked="" type="checkbox"/> 工程部地盤科文 <u>二寶</u> | <input checked="" type="checkbox"/> 連附件 |
| <input checked="" type="checkbox"/> 採購部 | <input checked="" type="checkbox"/> 連附件 | <input type="checkbox"/> QS 部 | <input type="checkbox"/> 連附件 | <input type="checkbox"/> 維修部 | <input type="checkbox"/> 連附件 | <input type="checkbox"/> 其他 _____ | <input type="checkbox"/> 連附件 |

傳遞編號：

HK / 25

發件人簽署：

項目經理簽署：

Sino Kenny 2



BD 轉角冇臨時船 17:46 ✓✓

你
BD 轉角冇臨時船

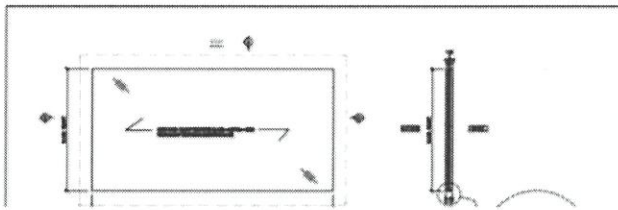
咁你咪係張單寫轉2單約吊船囉 17:46

BC21號做點解又漏？定係單2 17:47

昨日

20/5

轉寄訊息



T1 15AC補玻璃20-5-2025.pdf

189 kB • PDF

12:17

轉寄訊息

LP11 - 補爛玻璃已出貨未補料

清單 20-5-2025.xlsx

22 kB • XLSX

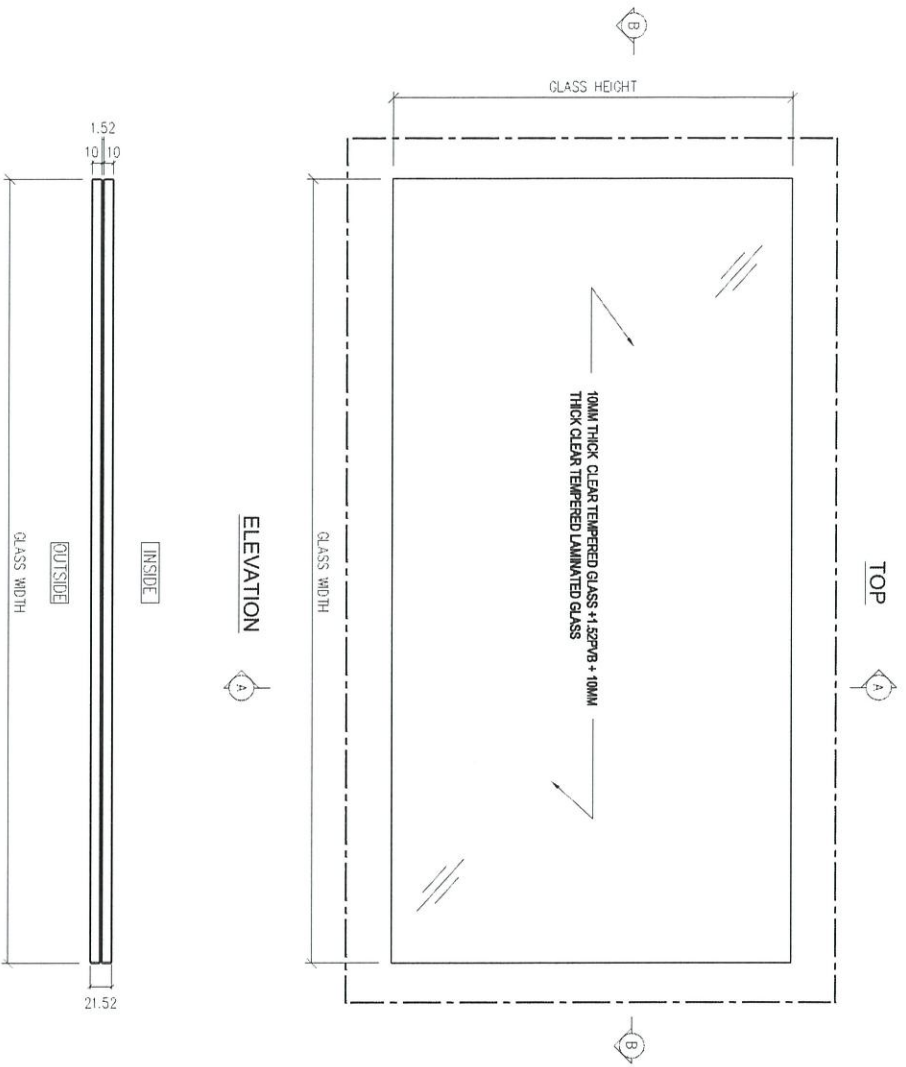
12:17

明天返公司搞 12:18 ✓✓

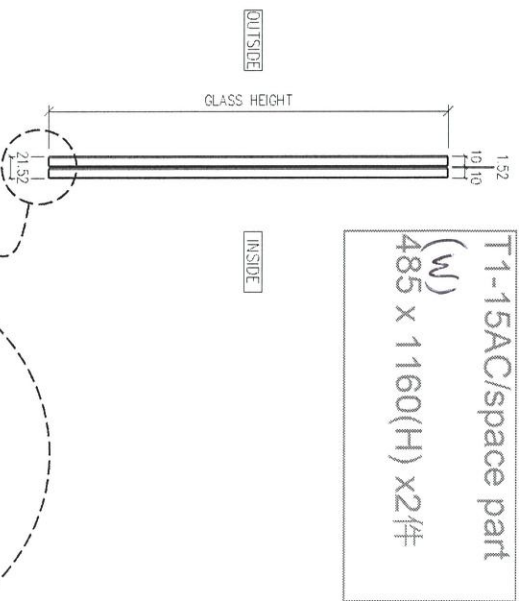
Ok 12:27

訊息





SECTION 'B - B'



SECTION 'A - A'

LEGEND:
 - - - ALL EDGES TO BE GRIND FINISH
 REMARKS : ALL GLASS SHAPE TO BE VIEWED FROM OUTSIDE

DISTRIBUTION TABLE

編號:	-	校核:	-
材料:	10MM THICK CLEAR TEMPERED GLASS +1.52PV8 + 10MM THICK CLEAR TEMPERED LAMINATED GLASS	日期:	-
表面處理:	-	繪圖:	LN
		日期:	2022-06

寶發建設工程有限公司
 Polyfair Construction
 & Engineering Ltd.

工程名稱:
 PROPOSED RESIDENTIAL DEVELOPMENT AT TKO TL708P- PHASE 11,
 LOHAS PARK, TSEUNG KWAN O.M.T.
 項目:
 FABRICATION DRAWING OF GLASS PANEL
 (FOR (S1) Glass Balustrade and Aluminium Grille)

圖號:
 S1-G1-001
 工程圖號:
 PF-21006
 出廠:
 1 : 5

54-GS-10G11	2	9F BC	15 CT + 2.28 SQ + 15 CT	54-GS01-1MG280	944 X 296 (H)	1	10/5/2025	已交樓加運轉於5-2025 已交樓加運轉於5-2025
51-GS-01	1	15MC / space part	10 CT + 1.52PM9 + 10 CT	SI-DI-1ANG10	485 x 1160 (H)	2	20/5/2025	

WXH