



工程指示 / 要求簡箋(E.I.)

工程指示編號：EI / 89/6/25

修改版次：-

工程編號：J - 858

工程名稱：將軍澳日出康城

工程項目：欄河玻璃 寶發訂購 1 件 地盤用 (2025-4-28)

收件人：Maggie

發件人：Jason

日期：28/04/2025

要求提供 / 確認 事項：

- | | | |
|------------------------------------|-------------------------------------|-------------------------------|
| <input type="checkbox"/> 初步鋁料 B.M. | <input type="checkbox"/> 加工拆圖，然後生產 | <input type="checkbox"/> 尺寸表 |
| <input type="checkbox"/> 正式鋁料 B.M. | <input type="checkbox"/> 技術上資料 / 指示 | <input type="checkbox"/> 報價 |
| <input type="checkbox"/> 配件 B.M. | <input type="checkbox"/> 樣辦或貨品說明書 | <input type="checkbox"/> 分判合約 |

內容：

按(2025-04-28) 信和要求訂玻璃，訂 1 件

1. 有欄河玻璃款式

- 10mmT + 1.52 PVB+ 10mmT

2. 請玻璃廠，安排熱浸

3. 不要印上熱浸標籤。只給”可移除”的標籤。

4. 玻璃標籤請註明樓層，座，單位。 *分座包箱

5. 信和訂購，已安排報價。稍後附信。

6. 此份 BM 資料來源，信和代表 Kenny。

7. 出貨地盆，由信和代表 Kenny 收貨。

謝謝

請在 2025.5.23 前完成上列要求。

分發東莞各部門：

- | | | | |
|--|---|--|--|
| <input type="checkbox"/> 生產技術總監 <input type="checkbox"/> 連附件 | <input type="checkbox"/> 技術部 <input type="checkbox"/> 連附件 | <input type="checkbox"/> 生產部 <input type="checkbox"/> 連附件 | <input type="checkbox"/> 機械設計部 <input type="checkbox"/> 連附件 |
| <input type="checkbox"/> 採購部 <input type="checkbox"/> 連附件 | <input type="checkbox"/> 生產統籌部 <input type="checkbox"/> 連附件 | <input type="checkbox"/> 小羅&清 <input type="checkbox"/> 連附件 | |
| <input type="checkbox"/> 質檢部 <input type="checkbox"/> 連附件 | <input type="checkbox"/> 會計部 <input type="checkbox"/> 連附件 | <input type="checkbox"/> 報關組 <input type="checkbox"/> 連附件 | <input type="checkbox"/> 其他 _____ <input type="checkbox"/> 連附件 |

分發香港各部門：

- | | | | |
|---|--|---|--|
| <input type="checkbox"/> 行政部 <input type="checkbox"/> 連附件 | <input type="checkbox"/> 會計部 <input type="checkbox"/> 連附件 | <input type="checkbox"/> 統籌部 <input type="checkbox"/> 連附件 | <input checked="" type="checkbox"/> 工程部地盤科文 三寶 <input checked="" type="checkbox"/> 連附件 |
| <input checked="" type="checkbox"/> 採購部 <input checked="" type="checkbox"/> 連附件 | <input type="checkbox"/> QS 部 <input type="checkbox"/> 連附件 | <input type="checkbox"/> 維修部 <input type="checkbox"/> 連附件 | <input type="checkbox"/> 其他 _____ <input type="checkbox"/> 連附件 |

傳遞編號：

HK

/ 25

發件人簽署：

項目經理簽署：

EI8916

LP11 - 補爛玻璃未出貨清單

12/3/2025

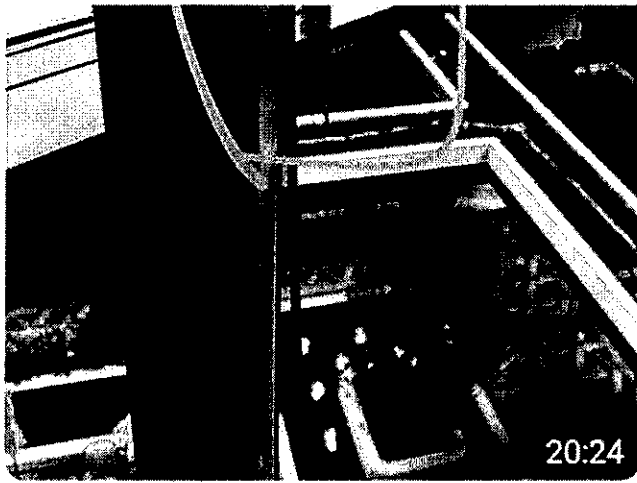
T1	T2	T3	爛玻璃	未裝(封木板)	(Space Part)
----	----	----	-----	---------	--------------

BOM NO.	BOM LOG	TOWER	FLOOR/UINT	GLASS TYPE	GLASS NO.	SIZE			
	S1-GST2-LOG03	2	418F	10 CT + 1.52PVB + 10 CT	S1-G1-TAG101	2175 X 1160	1	28/4/2025	已交信和落單28-4-2025

座數 (分批包箱)

W x H

Sino Kenny 2



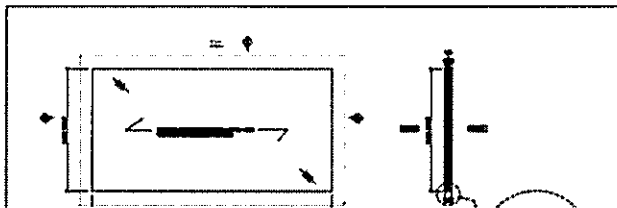
T1-10BC要訂玻璃 20:24

主人房正面大梗 20:24

今日

28/4

轉寄訊息



T2 41BF補玻璃28-4-2025.pdf

160 kB · PDF

10:33

轉寄訊息

LP11 - 補爛玻璃已出貨未補料



清單 28-4-2025.xlsx

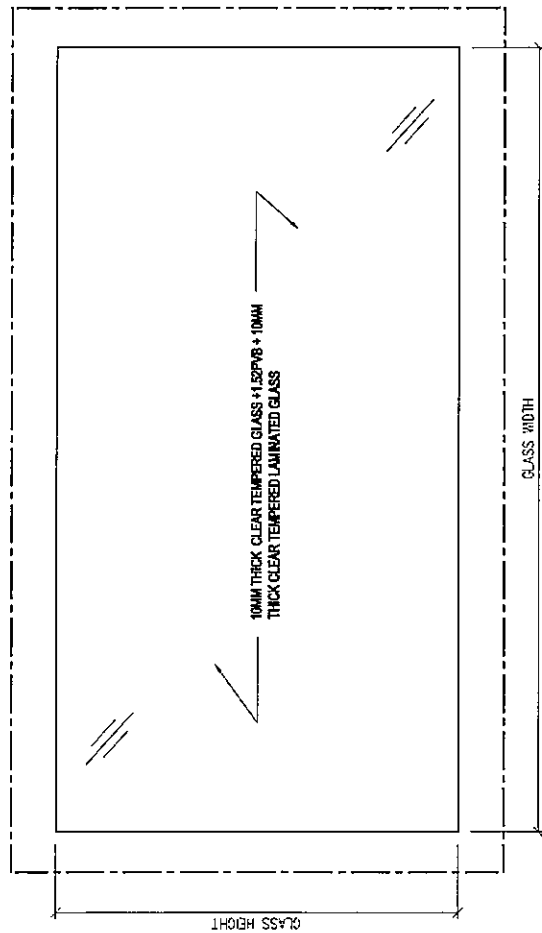
22 kB · XLSX

10:33

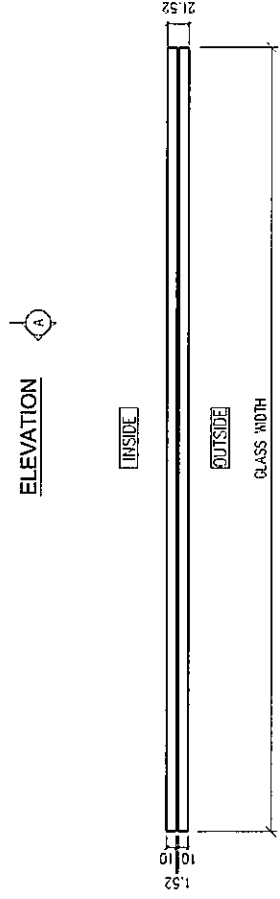
訊息



TOP



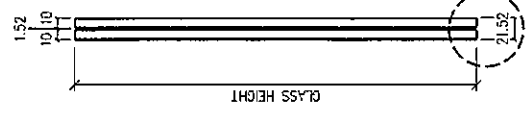
ELEVATION



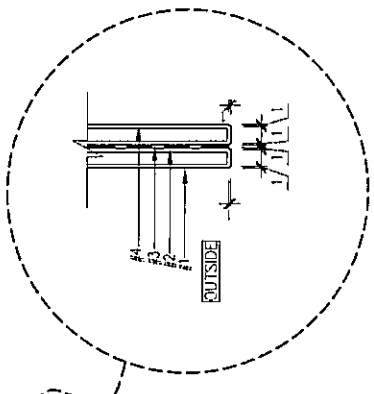
SECTION 'B - B'

T2-41BF
2175 x 1160

W X H



SECTION 'A - A'



LEGEND:

ALL EDGES TO BE GRIND FINISH

REMARKS: ALL GLASS SHAPE TO BE VIEWED FROM OUTSIDE

DISTRIBUTION TABLE		工務名稱:	圖號:
編號:	-	PROPOSED RESIDENTIAL DEVELOPMENT AT TKOTLORP, PHASE 11, LOHAS PARK, TSEUNG KWAN O.N.T.	S1-G1-001
材料:	10MM THICK CLEAR TEMPERED GLASS + 1.52PV6 + 10MM THICK CLEAR TEMPERED LAMINATED GLASS	圖則:	PF-21006
表面處理:	-	比例:	1:5

DF 寶發建設工程有限公司
Polyfair Construction & Engineering Ltd.