工程指示 / 要求簡箋(E.I.)

工程指示編號：EI / 8886 / 25 修改版次：-
 工程編號：J - 858 工程名稱：將軍澳日出康城 11
 工程項目：特色層 趟門 梗位橫料拍蓋 (T3 67/FAF) 共 1 支料 地盤用執修
 FD 門 企玻璃線 4 支料
 收件人：生統 發件人：Jason 日期：16/04/2025

內容：

(原 EI 6117 H)

由於地盤遺失/執修，請生產梗位橫料拍蓋

X86335 L=1500mm 共 1 支物料註明 T3 67/FAF 用和備用(原 EI 7034 H)請工廠查有無餘料???? FD 門是用 J857 餘料，如需返噴請安排。送地盤 T3 二寶收 **出貨前請拍照請在 2025.04.24 前完成上列要求。

分發東莞各部門：

()生產技術總監 連附件 ()技術部 連附件 ()生產部 連附件 ()機械設計部 連附件
 ()採購部 連附件 (✓)生產統籌部 連附件 ()小羅&清 連附件
 ()質檢部 連附件 ()會計部 連附件 ()報關組 連附件 ()其他 _____ 連附件

分發香港各部門：

()行政部 連附件 ()會計部 連附件 ()統籌部 連附件 (✓)工程部地盤科文 連附件 二寶
 ()採購部 連附件 ()QS 部 連附件 ()維修部 連附件 ()其他 _____ 連附件

傳遞編號：

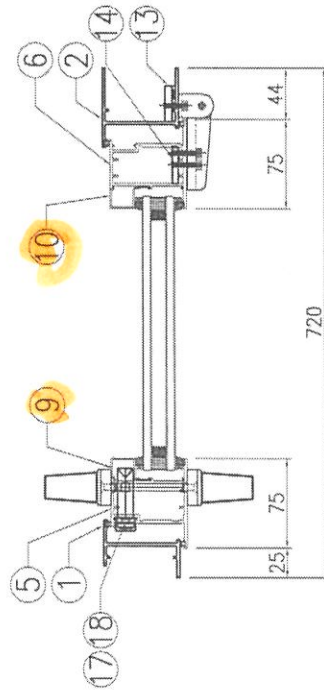
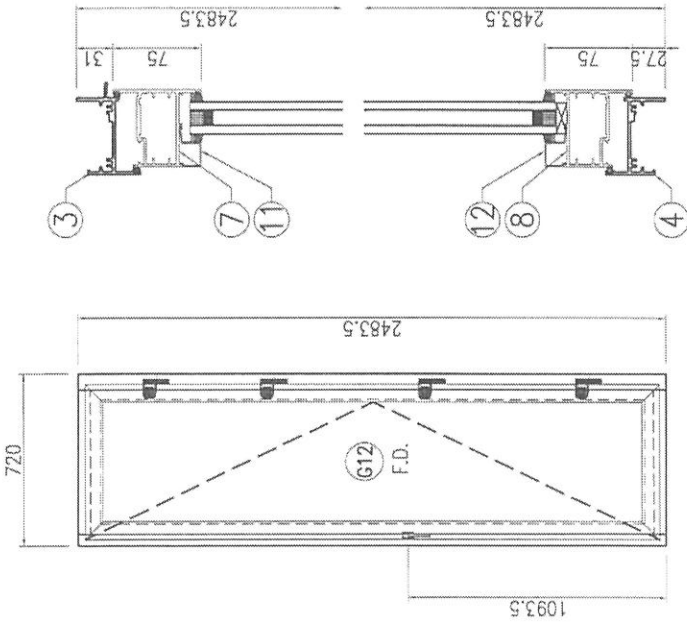
HK 0326 / 25

發件人簽署：

項目經理簽署：

玻璃線各條
共4條

序号	产品编号	型号	产品名称	L(mm)	数量	备注
1	X86112-FD-R51A	X86112	生邊企-門款	2483.5	1	
2	X86112-FD-R52	X86112	生邊企-門款	2483.5	1	
3	X86181-FD-R51A	X86181	生頂橫	653	1	
4	X86184-FD-R51A	X86184	生底橫	643	1	
5	X86114-FD-R51A	X86114	FD企門玉料	2425	1	
6	X86114-FD-R52A	X86114	FD企門玉料	2425	1	
7	X86114-FD-R53A	X86114	FD橫門玉料	651	1	
8	X86114-FD-R54A	X86114	FD橫門玉料	651	1	
9	X86113-FD-51A	X86113	玻璃線企	2307	1	
10	X86113-FD-52A	X86113	玻璃線企	2307	1	
11	X86113-FD-52B	X86113	玻璃線橫	501	1	
12	X86113-FD-53C	X86113	玻璃線橫	501	1	
13	J858-FB51	6mm厚鋁巴+3mm厚鋁巴		110	4	
14	J858-FB52A	5mm厚鋁巴		2065	1	
15	J858-FB53	50x50x4mm厚鋁角		60	4	FD門組框碼
16	J858-FB54	50x50x4mm厚鋁角		60	4	FD門組框碼
17	H122785-51A	H122785	拉巴	736	1	
18	H122785-51B	H122785	拉巴	1189	1	
19	H122785-52	H122785	拉巴	22	1	墊窗沾



窗号	宽度(W)	高度(H)	数量	楼层
T1A-A/SC-1	720	2483.5	1	62/F
T2A-A/SC-1	720	2483.5	1	67/F
T3A-A/SC-1	720	2483.5	1	67/F

門玉款	宽度(W)	高度(H)	只/幅
J858-DDS51	651	2425	1

工程號: J858	窗號:	數量:	日期: 2023-11-13	批准:	日期:
總監: 蕭輝	顏色: ECD3X1009 9S-XF1	校核:	日期:	日期:	日期:
美特鋁質 有限公司	MIDI Aluminium Fabricator Ltd.	校核:	日期:	日期:	日期:
名稱: FD門組裝圖			圖號: J858-FD51		
版本:			版本:		

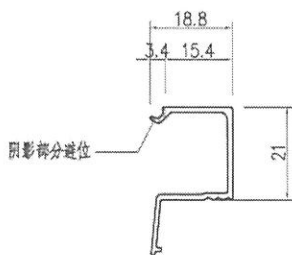
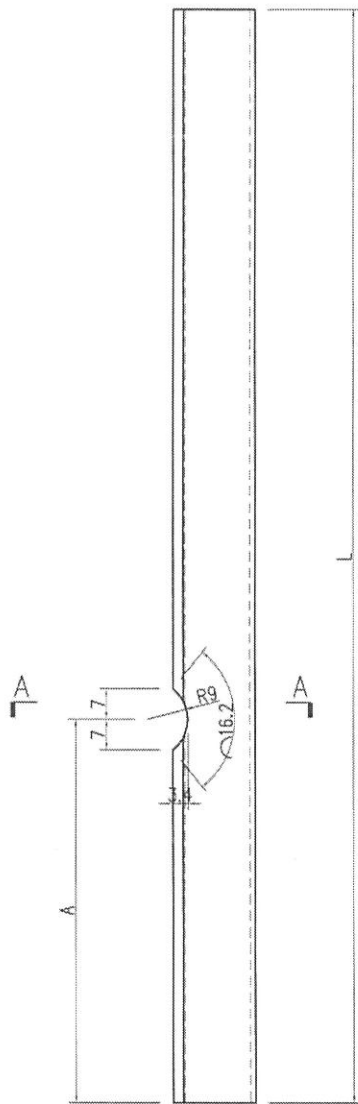
EG-DWG3


美特鋁質 有限公司
 MIDI Aluminium Fabricator Ltd.

② ✓

序号	产品编号	L(mm)	A	数量
1	X86113-FD-51A	2307	847	4
2	X86113-FD-51B	2042	832	1
3	X86113-FD-51C	2042	1210	1
4	X86113-FD-51D	2307	1475	1
5	X86113-FD-51E	2307	832	5
6	X86113-FD-51F	2307	1300	3

工程號 J858 地盤 將軍澳 康城11期



SECTION A-A

名稱	玻璃線	制圖	I.H.	2023.11.13	修改		
材料	X86113	復核			日期		
顏色	ECD3X1009 9S-XF1	批准			圖號	X86113-FD-51	

EG-DWG3

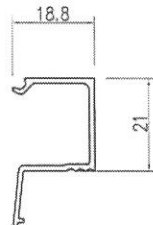
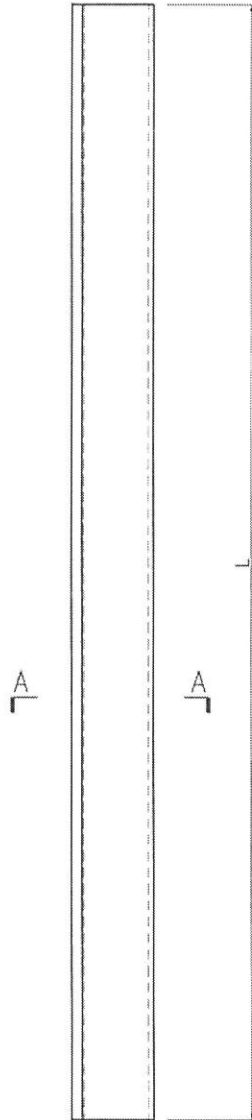


美特鋁質 有限公司
MIDI Aluminium Fabricator Ltd.

② ✓

工程號	J858	地盤	將軍澳 康城 1 1 期
-----	------	----	--------------

序号	产品编号	L(mm)	数量
1	X86113-FD-52A	2307	13
2	X86113-FD-52B	501	6
3	X86113-FD-52C	2042	2
4	X86113-FD-52D	566	1
5	X86113-FD-52E	601	1
6	X86113-FD-52F	651	1
7	X86113-FD-52G	2362.5	6
8	X86113-FD-52H	575.5	3
9	X86113-FD-52J	586	3
10	X86113-FD-52K	686	1
11	X86113-FD-52L	766	1
12	X86113-FD-52M	551	1



SECTION A-A

名稱	玻璃線	制圖	I.H.	2023.11.13	修改		
材料	X86113	復核			日期		
顏色	ECD3X1009 9S-XF1	批准			圖號	X86113-FD-52	