

工程指示 / 要求簡箋(E.I.)

工程指示編號：EI / 8867 / 25

修改版次：-

工程編號：J - 858

工程名稱：將軍澳日出康城

工程項目：欄河玻璃 寶發訂購 加 20 件 地盤用 (2025-4-8)

收件人：Maggie

發件人：Ant Yeung

日期：08/04/2025

要求提供 / 確認 事項：

- | | | |
|------------------------------------|-------------------------------------|-------------------------------|
| <input type="checkbox"/> 初步鋁料 B.M. | <input type="checkbox"/> 加工拆圖，然後生產 | <input type="checkbox"/> 尺寸表 |
| <input type="checkbox"/> 正式鋁料 B.M. | <input type="checkbox"/> 技術上資料 / 指示 | <input type="checkbox"/> 報價 |
| <input type="checkbox"/> 配件 B.M. | <input type="checkbox"/> 樣辦或貨品說明書 | <input type="checkbox"/> 分判合約 |

內容：

按(2025-04-08) 信和要求訂玻璃，加訂 20 件

1. 有欄河玻璃款式

- 15mmT + 2.28 SGP+ 15mmT

- 10mmT + 1.52 PVB+ 10mmT

2. 請玻璃廠，安排熱浸

3. 不要印上熱浸標籤。只給“可移除”的標籤。

4. 玻璃標籤請註明樓層，座，單位。 *分座包箱

5. 信和訂購，已安排報價。稍後附信。

6. 此份 BM 資料來源，信和代表 Kenny。

7. 出貨地盆，由信和代表 Kenny 收貨。

謝謝

請在 2025.4.23 前完成上列要求。

分發東莞各部門：


- | | | | | | | | |
|---------------------------------|------------------------------|--------------------------------|------------------------------|-------------------------------|------------------------------|-----------------------------------|------------------------------|
| <input type="checkbox"/> 生產技術總監 | <input type="checkbox"/> 連附件 | <input type="checkbox"/> 技術部 | <input type="checkbox"/> 連附件 | <input type="checkbox"/> 生產部 | <input type="checkbox"/> 連附件 | <input type="checkbox"/> 機械設計部 | <input type="checkbox"/> 連附件 |
| <input type="checkbox"/> 採購部 | <input type="checkbox"/> 連附件 | <input type="checkbox"/> 生產統籌部 | <input type="checkbox"/> 連附件 | <input type="checkbox"/> 小羅&清 | <input type="checkbox"/> 連附件 | | |
| <input type="checkbox"/> 質檢部 | <input type="checkbox"/> 連附件 | <input type="checkbox"/> 會計部 | <input type="checkbox"/> 連附件 | <input type="checkbox"/> 報關組 | <input type="checkbox"/> 連附件 | <input type="checkbox"/> 其他 _____ | <input type="checkbox"/> 連附件 |

分發香港各部門：

- | | | | | | | | |
|-----------------------------------------|-----------------------------------------|-------------------------------|------------------------------|------------------------------|------------------------------|------------------------------------------------|-----------------------------------------|
| <input type="checkbox"/> 行政部 | <input type="checkbox"/> 連附件 | <input type="checkbox"/> 會計部 | <input type="checkbox"/> 連附件 | <input type="checkbox"/> 統籌部 | <input type="checkbox"/> 連附件 | <input checked="" type="checkbox"/> 工程部地盤科文 三寶 | <input checked="" type="checkbox"/> 連附件 |
| <input checked="" type="checkbox"/> 採購部 | <input checked="" type="checkbox"/> 連附件 | <input type="checkbox"/> QS 部 | <input type="checkbox"/> 連附件 | <input type="checkbox"/> 維修部 | <input type="checkbox"/> 連附件 | <input type="checkbox"/> 其他 _____ | <input type="checkbox"/> 連附件 |

傳遞編號：

HK / 25

發件人簽署：項目經理簽署：

EI-8867

2025-04-08

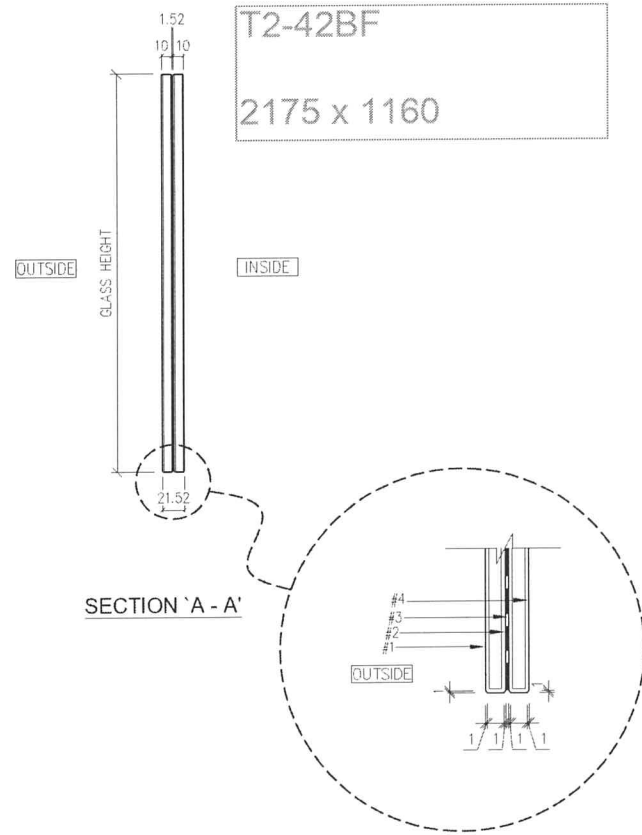
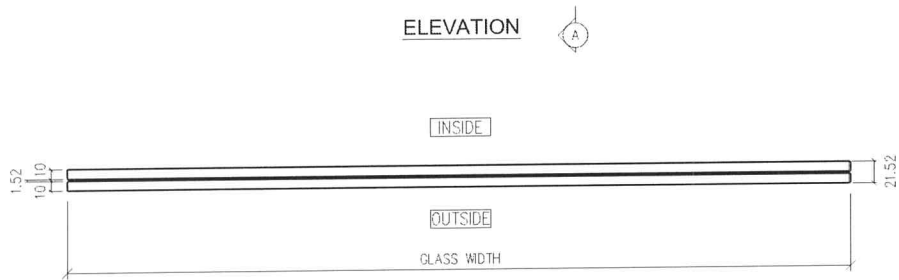
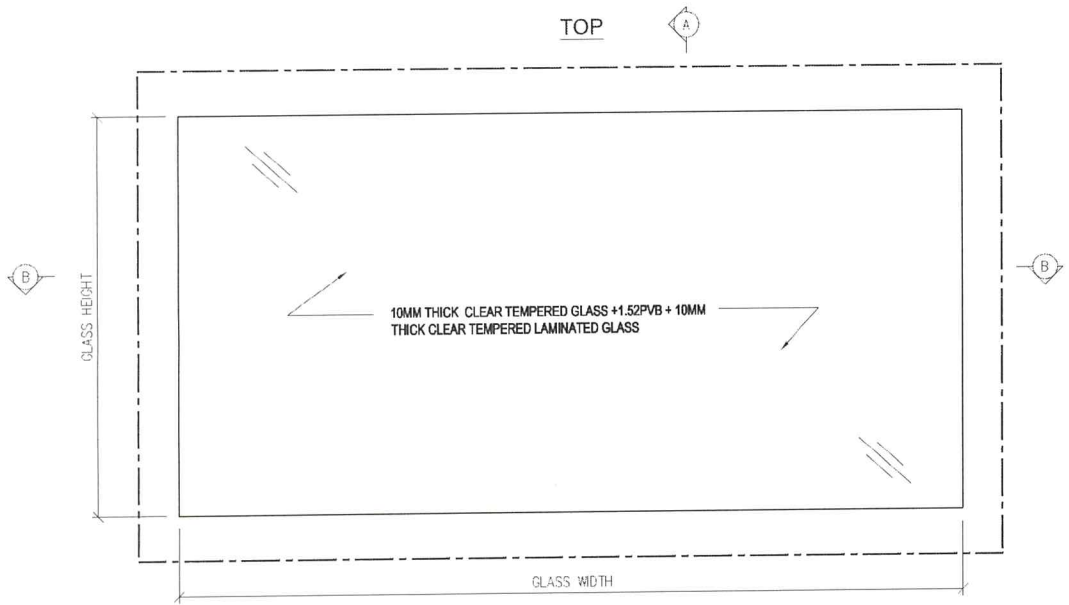
LP11 - 補爛玻璃未出貨清單

T1	T2	T3	爛玻璃	未裝(封木板)	(Space Part)
----	----	----	-----	---------	--------------

BOM NO.	BOM LOG	TOWER	FLOOR/UNIT	GLASS TYPE	GLASS NO.	SIZE	WxH			
	S1-GST2-LOG03	2	42BF	10 CT + 1.52PVB + 10 CT	S1-G1-TAG101	2175 X 1160	WxH	1	2025-03-27	已交信和落單28-3-2025
	S1-GST2-LOG10	2	RF BD	15 CT + 2.28 SGP + 15 CT	S1-GS02-TAG229	1290 X 1011 (改)	WxH	1	2025-03-31	已交信和落單31-3-2025
	S1-GST2-LOG10	2	RF BC	15 CT + 2.28 SGP + 15 CT	S1-GS02-TAG235	1205 X 1011 (改)	WxH	1	2025-03-31	
	S1-GS-01	1	37BA	10 CT + 1.52PVB + 10 CT	S1-G1-TAG04	1875 x 1160 (H)		1		
	S1-GS-01	1	BB(57,58,59,60/F)	10 CT + 1.52PVB + 10 CT	S1-G1-TAG08	2330 X 1160 (H)		4		
	S1-GS-01	1	BB(56,58,59/F)	10 CT + 1.52PVB + 10 CT	S1-G1-TAG09	575 X 1160 (H)		3		
	S1-GS-01	1	59BD	10 CT + 1.52PVB + 10 CT	S1-G1-TAG02	2055 x 1160 (H)		1		
	S1-GS-01	1	AG(27,28,35,38,39,46/F)	10 CT + 1.52PVB + 10 CT	S1-G1-TAG01	2175 x 1160 (H)		6		
	S1-GS-01	1	AF(56,57/F)	10 CT + 1.52PVB + 10 CT	S1-G1-TAG01	2175 x 1160 (H)		2		
									T1_Polyfair_Balcony_Glass Inspection Summary_20250407 (17件)	已交信和落單6-4-2025

20

座數(分批包箱)



LEGEND:
 - - - ALL EDGES TO BE GRIND FINISH
 REMARKS : ALL GLASS SHAPE TO BE VIEWED FROM OUTSIDE

DISTRIBUTION TABLE	
編號:	-
材料:	10MM THICK CLEAR TEMPERED GLASS +1.52PVB + 10MM THICK CLEAR TEMPERED LAMINATED GLASS
表面處理:	-

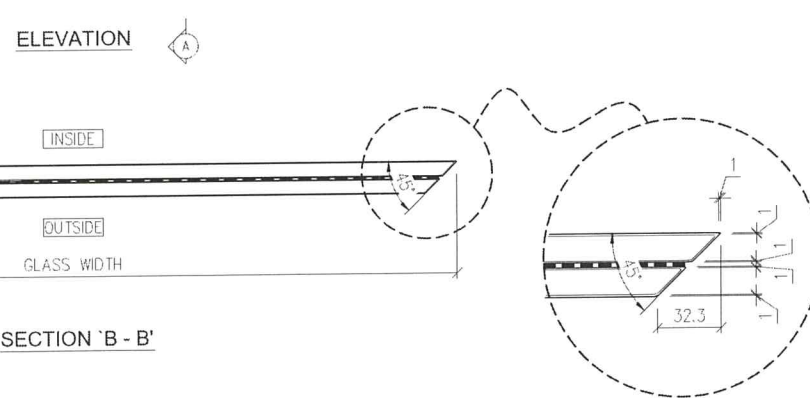
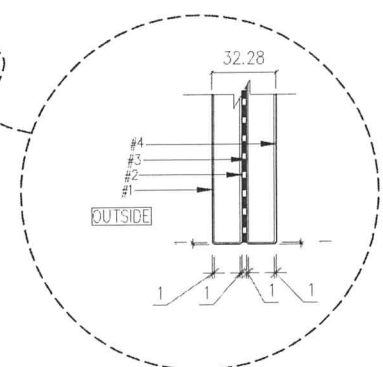
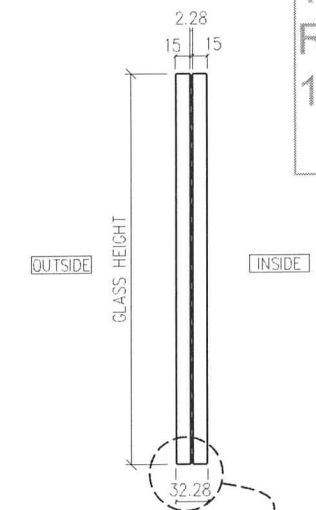
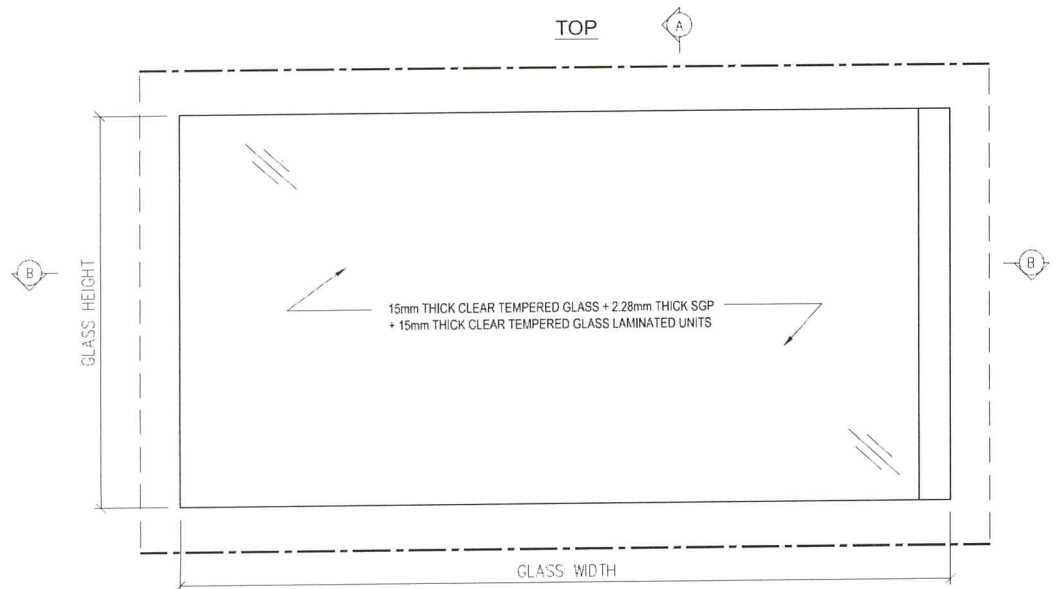
校對:	-
日期:	-
製圖:	LIN
日期:	2022-06

PF 寶發建設工程有限公司
 Polyfair Construction & Engineering Ltd.

工程名稱:	PROPOSED RESIDENTIAL DEVELOPMENT AT TKOTL70RP, PHASE 11, LOHAS PARK, TSEUNG KWAN O, N.T.
項目:	FABRICATION DRAWING OF GLASS PANEL (FOR (S1) Glass Balustrade and Aluminum Grille)

圖號:	S1-G1-001	修改:	-
工程編號:	PF-21006	比例:	1 : 5

T2- TAG229
R/F BB
1290 x 1011



LEGEND:
 - - POLISH EDGE FINISH FOR VISUAL SIDES
 - - ALL EDGES TO BE GRIND FINISH
 REMARKS : ALL GLASS SHAPE TO BE VIEWED FROM OUTSIDE

送工地

DISTRIBUTION TABLE	
編號:	-
材料:	15mm THICK CLEAR TEMPERED GLASS + 2.28mm THICK SGP + 15mm THICK CLEAR TEMPERED GLASS LAMINATED UNITS
表面處理:	-

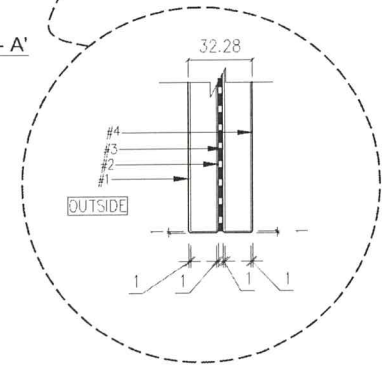
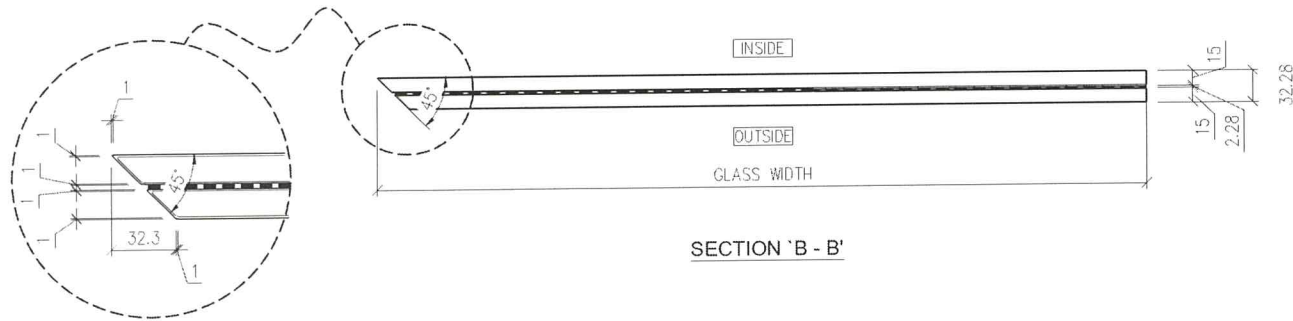
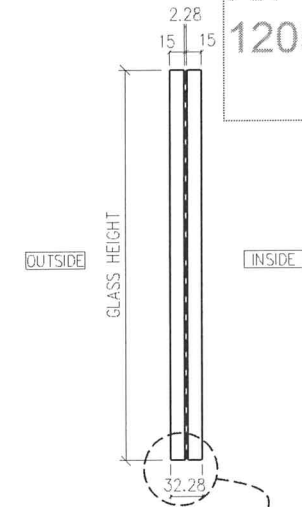
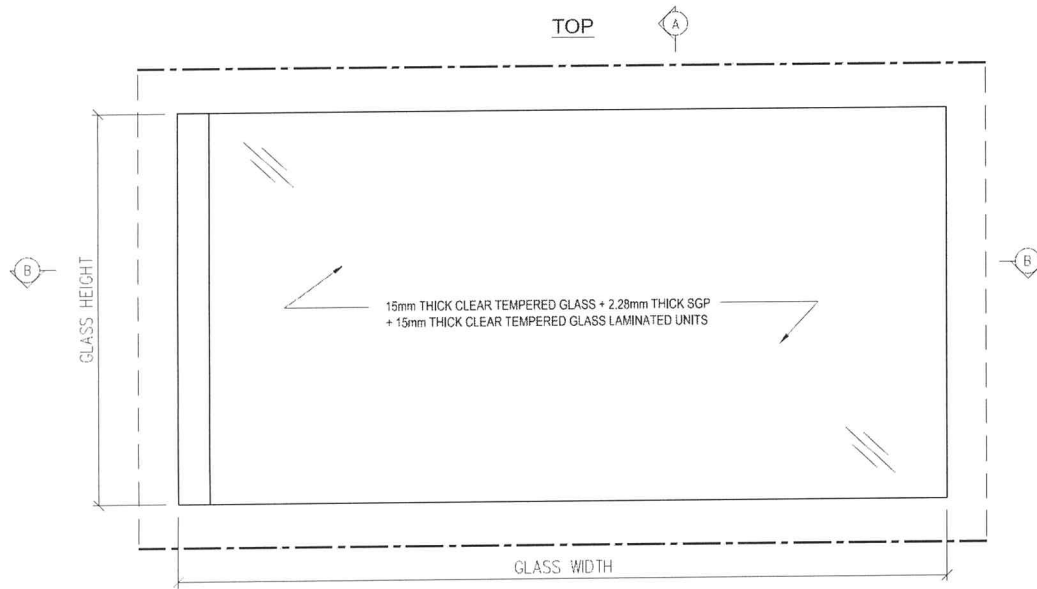
校對:	-
日期:	-
製圖:	Z H J
日期:	2023-09-19

PF Polyfair Construction & Engineering Ltd.

工程名稱:	PROPOSED RESIDENTIAL DEVELOPMENT AT TKOTL70RP, PHASE 11, LOHAS PARK, TSEUNG KWAN O, N. T.
項目:	FABRICATION DRAWING OF GLASS PANEL FOR (S1) Glass Balustrade and Aluminum Grille

圖號:	S1-G2-204	修改:	-
工程編號:	PF-21006		
比例:	1 : 5		

T2- TAG235
R/F BA
1205 x 1011



LEGEND:

— POLISH EDGE FINISH FOR VISUAL SIDES

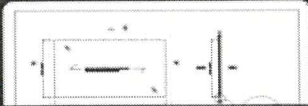
--- ALL EDGES TO BE GRIND FINISH

REMARKS : ALL GLASS SHAPE TO BE VIEWED FROM OUTSIDE

送工地

DISTRIBUTION TABLE		板對: -		工程名稱:	圖號:	修改:
編號:	-	日期: -		PROPOSED RESIDENTIAL DEVELOPMENT AT TKOTL70RP, PHASE 11, LOHAS PARK, TSEUNG KWAN O, N. T.	S1-G2-205	-
材料:	15mm THICK CLEAR TEMPERED GLASS + 2.28mm THICK SGP + 15mm THICK CLEAR TEMPERED GLASS LAMINATED UNITS	製圖: Z H J		項目:	工程編號:	
表面處理:	-	日期: 2023-09-19		FABRICATION DRAWING OF GLASS PANEL FOR (S1) Glass Balustrade and Aluminum Grille	PF-21006	
				比例:	1 : 5	

轉寄訊息



T2 42BF補玻璃
28-3-2025.pdf

161 kB · PDF

T2 42BF補玻璃
28-3-2025.pdf

上午9:47

轉寄訊息

LP11 - 補爛玻璃

已出貨未補料清單 28...

21 kB · XLSX

LP11 - 補爛玻璃已出貨未補
料清單 28-3-2025.xlsx

上午9:47

2025年3月31日

轉寄訊息



T2 天面BA BB補玻璃
31-3-2025.pdf

2頁 · 345 kB · PDF

T2 天面BA BB補玻璃
31-3-2025.pdf

中午12:00

轉寄訊息

LP11 - 補爛玻璃

已出貨未補料清單 31...

22 kB · XLSX

朋

中午12:00

最近加了幾次單，我集齊一下，
下星期一再出單吧。

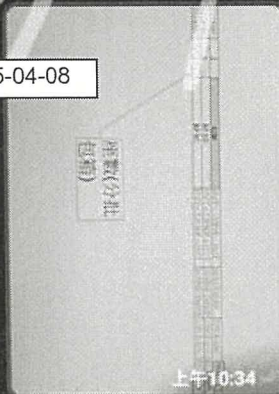
中午12:18 ✓

好

中午12:18

今日

2025-04-08



上午10:34

這3件今日出單了。

w和H，是正確嗎？

上午10:35 ✓

正確

上午10:59



Kenny-Yeung...

在線



正確 上午10:59

轉寄訊息

LP11 - 補爛玻璃



已出貨未補料清單 8-...

22 kB · XLSX



LP11 - 補爛玻璃已出貨未補料清單 8-4-2025.xlsx

上午11:40

轉寄訊息



T1 Inspection後補玻璃 8-4-2025.pdf

1頁 · 189 kB · PDF



T1 Inspection後補玻璃 8-4-2025.pdf

上午11:40

再有新單 上午11:41

還有無??? 上午11:51 ✓✓

暫時無 上午11:51

我整理一下，今日下午出。

上午11:52 ✓✓

