



## 工程指示 / 要求簡箋(E.I.)

工程指示編號：EI / 8845 / 25

修改版次：-

工程編號：J - 858

工程名稱：將軍澳日出康城 11

工程項目：佛沙窗 T1 T3 BD 廚房窗 框連玉 8 隻 地盆用

收件人：生統

發件人：Ant Yeung

日期：27/03/2025

以此為準

按業主通知，T1 T3 BD 廚房窗 佛沙窗的安裝出現左右公差太大。。請生產框連玉，送地盆補回安裝。原 EI4395J 。T1 BD 3 隻 T1 3隻22 36 37/F

T3 BD 6 隻

請工廠查有無餘料????

1. 生統，請按最後版本圖紙生產。
2. 阿威/二寶收貨。
3. 註明 T3 T1 用
4. 地盆：留意廠內餘料，倉存已不多。

出貨前請拍照。謝謝請在 2025.4.09 前完成上列要求。

附： 頁

分發東莞各部門：

- ( )生產技術總監 連附件 ( )技術部 連附件 ( )生產部 連附件 ( )機械設計部 連附件  
 ( )採購部 連附件 (✓)生產統籌部 連附件 (✓)小羅&清 連附件  
 ( )質檢部 連附件 ( )會計部 連附件 ( )報關組 連附件 ( )其他 \_\_\_\_\_ 連附件

分發香港各部門：

- ( )行政部 連附件 ( )會計部 連附件 ( )統籌部 連附件 (✓)地盤科文 (✓)連附件 二寶  
 ( )採購部 連附件 ( )QS 部 連附件 ( )維修部 連附件 ( )其他 \_\_\_\_\_ 連附件

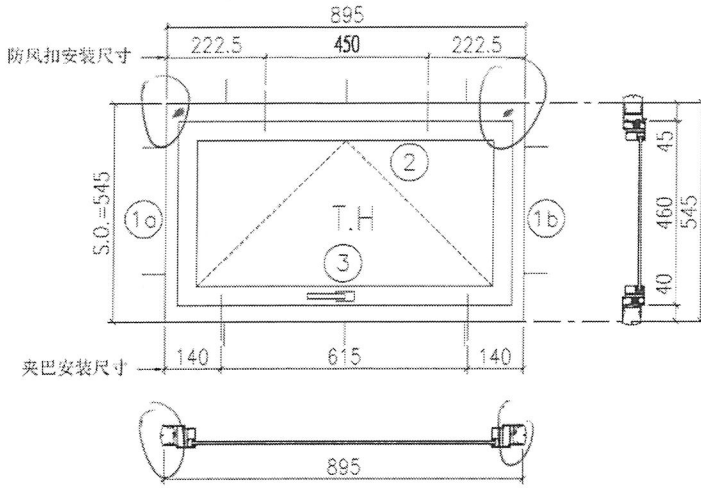
傳遞編號：

發件人簽署：

HK 0257/25

項目經理簽署：

 <b>美特鋁質</b> 有限公司 MIDI Aluminium Fabricator Ltd.		工程號 J858	拆圖 SHAW	2022.02.15
名稱 50佛沙窗		地 盤 荃灣	復核	
		顏 色	批准	



企料的  
頂部向下 20mm  
開水線孔左右各一

- 注:
- 1) 生窗底料需開15mm去水缺口2處;
  - 2) 窗玉搭位6mm;
  - 3) 滴水線比窗玉每頭長1mm;
  - 4) TH窗需裝2組TC903扣碼;
  - 5) 用東城產2021-A14"扇撐;
  - 6) 安裝201-10多點鎖夾巴2個;
  - 7) 框橫料兩端需切1x2mm切口打磨;
  - 8) 摩尔10個;

參考J858-ST2/SA01詳細圖

序号	料号	名称	出荷	长度(mm)	支/幅	加工说明
1a	X86157	边企料		545	1	X86157-01L
1b	X86157	边企料		545	1	X86157-01R
2	X86161	生顶横 (空腔)	避位	837	1	X86161-02
3	X86158	生底横	避位	829	1	X86158-02

窗玉用料

序号	料号	名称	出荷	长度(mm)	支/幅	加工说明
1a	X86163	窗玉企	45° 斜口	460	1	X86163-01LA
1b	X86163	窗玉企	45° 斜口	460	1	X86163-01RA
2a	X86163	窗玉横	45° 斜口	835	1	X86163-02A
2b	X86163	窗玉横	45° 斜口	835	1	X86163-03RA
3	X86164	窗玉玻璃线企	直口	396	2	
4a	X86164	窗玉玻璃线横	直口	739	1	
4b	X86164	窗玉玻璃线横	直口	739	1	X86164-01
5a	X86153	撞角码	直口	45	1	J858-LM01L
5b	X86153	撞角码	直口	45	1	J858-LM01R
5c	X86153	撞角码	直口	45	2	J858-LM01
6	-	15x15x2铝角	直口	140	8	J858-LM04
7	X86154	拉巴用压板1	直口	80	2	J858-LM05
8	X86155	拉巴用压板2	直口	15	4	J858-LM06
9a	X86237	14x3拉巴	直口	307.5	1	J858-LM07A
9b	X86237	14x3拉巴	直口	307.5	1	J858-LM07B

加工细则				
顶留	-	mm		
底留	-	mm		
企料底部开避位		mm		
底横料防水巴锡去		mm		
水线孔在企料	顶	底		
按装扣码	-			
多点锁夹巴型号:	-			
手柄型号:	-			
限位撑型号:				
T窗最大的开度:				
窗玉搭位数:	-			
窗款	宽度	高度	隻/幅	撑长
TH	835	460	1	14"
大图版次	本图版	Rev. 1	日期	03/08
窗号	宽度(W)	高度(H)	幅数	楼层数
T1B-D/K-1	895	545	45	2 ✓
X T2B-D/K-1	895	545	49	
X T3B-D/K-1	895	545	49	6 ✓
图号				

Rev. 1

T1 BD ③ 隻  
T3 BD ⑥ 隻