

工程指示編號：EI / 8845 / 25

修改版次：A

工程編號：J - 858

工程名稱：將軍澳日出康城 11

工程項目：佛沙窗 T1 T3 BD 廚房窗 框連玉 9 隻 地盆用

收件人：生統 / 楊榮輝

發件人：Ant Yeung

日期：28/03/2025

A 版附圖紙，窗料用佛沙窗料，要介腳。窗框料只保留卡腳底對下 5mm。其餘介去。
請儘力 4 月 1 日到地盆。

* 連後裝窗 摩耳出貨

按業主通知，T1 T3 BD 廚房窗 佛沙窗的安裝出現左右公差太大。
請生產框連玉，送地盆補回安裝。
原 EI4395J。

T1 BD 3隻 T1 3隻22 36 37/FT3 BD 6隻請工廠查有無餘料????

1. 生統，請按最後版本圖紙生產。
2. 阿威/二寶收貨。
3. 註明 T3 T1 用
4. 地盆：留意廠內餘料，倉存已不多。

出貨前請拍照。謝謝請在 2025.4.01 前完成上列要求。

附： 頁

分發東莞各部門：

- | | | | | | | | |
|------------|------------------------------|-----------|---|----------|---|------------------|------------------------------|
| () 生產技術總監 | <input type="checkbox"/> 連附件 | () 技術部 | <input type="checkbox"/> 連附件 | () 生產部 | <input type="checkbox"/> 連附件 | () 機械設計部 | <input type="checkbox"/> 連附件 |
| () 採購部 | <input type="checkbox"/> 連附件 | (✓) 生產統籌部 | <input checked="" type="checkbox"/> 連附件 | (✓) 小羅&清 | <input checked="" type="checkbox"/> 連附件 | | |
| () 質檢部 | <input type="checkbox"/> 連附件 | () 會計部 | <input type="checkbox"/> 連附件 | () 報關組 | <input type="checkbox"/> 連附件 | (✓) 其他 <u>輝哥</u> | <input type="checkbox"/> 連附件 |

分發香港各部門：

- | | | | | | | | | |
|---------|------------------------------|----------|------------------------------|---------|------------------------------|----------|---------|------------------------------|
| () 行政部 | <input type="checkbox"/> 連附件 | () 會計部 | <input type="checkbox"/> 連附件 | () 統籌部 | <input type="checkbox"/> 連附件 | (✓) 地盤科文 | (✓) 連附件 | 二寶 |
| () 採購部 | <input type="checkbox"/> 連附件 | () QS 部 | <input type="checkbox"/> 連附件 | () 維修部 | <input type="checkbox"/> 連附件 | () 其他 | _____ | <input type="checkbox"/> 連附件 |

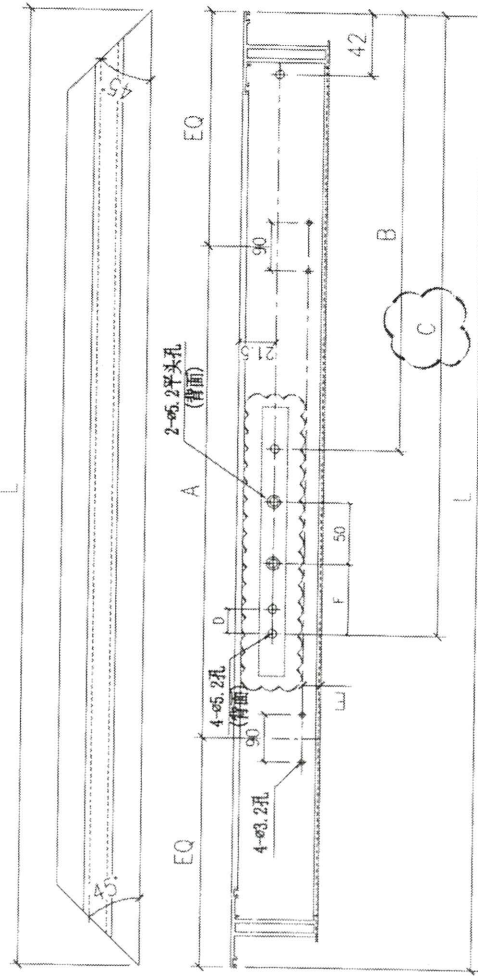
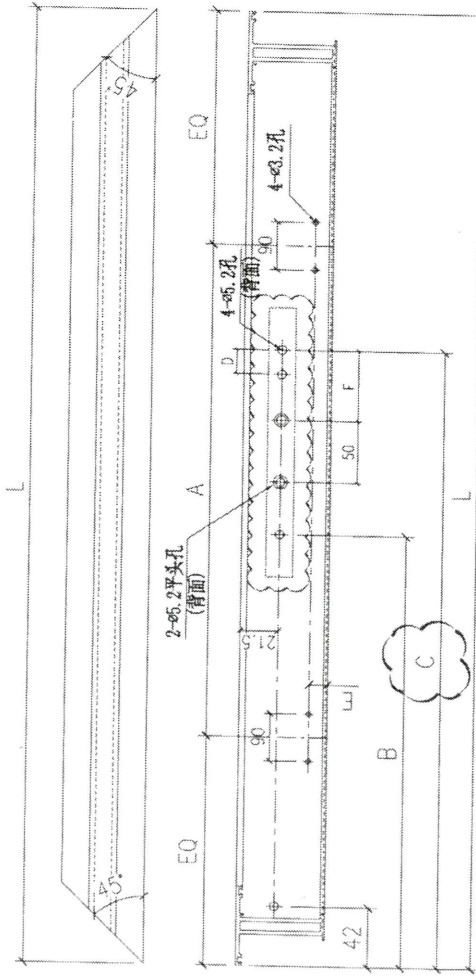
傳遞編號：

發件人簽署：

HK 0264 / 25

項目經理簽署：

FABRICATION DRAWING



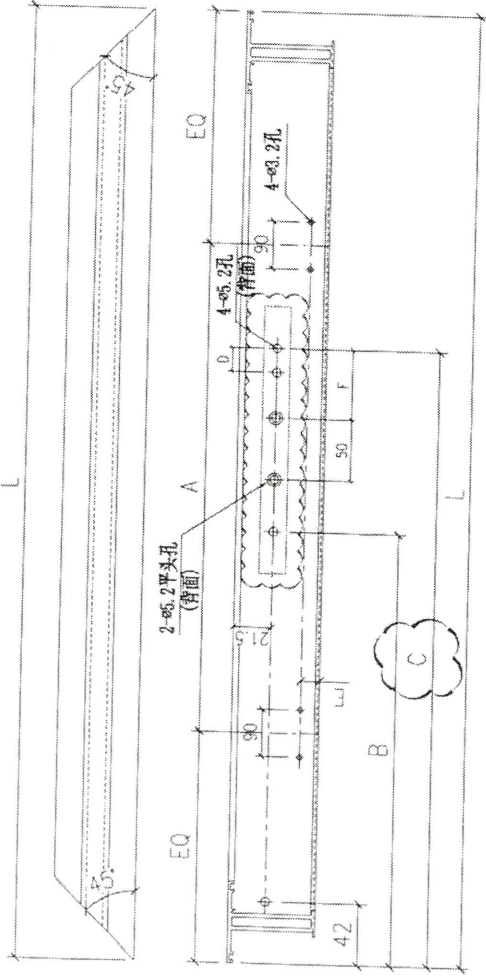
序号	部件编号	L	A	B	C	D	E	F	规格	数量
4	X86163-01LD	530	265	111.9	248.5	13.5	10.5	55	16"	200
3	X86163-01LC	435	185	103.1	248.1	14.5	10.5	55	14"	85
2	X86163-01LB	385	145	-	203.5	13.5	10.5	35	12"	185
1	X86163-01LA	460	200	103.1	248.1	14.5	20	55	14"	143

序号	部件编号	L	A	B	C	D	E	F	规格	数量
4	X86163-01RD	530	265	111.9	248.5	13.5	10.5	55	16"	200
3	X86163-01RC	435	185	103.1	248.1	14.5	10.5	55	14"	98
2	X86163-01RB	385	145	-	203.5	13.5	10.5	35	12"	185
1	X86163-01RA	460	200	103.1	248.1	14.5	20	55	14"	143

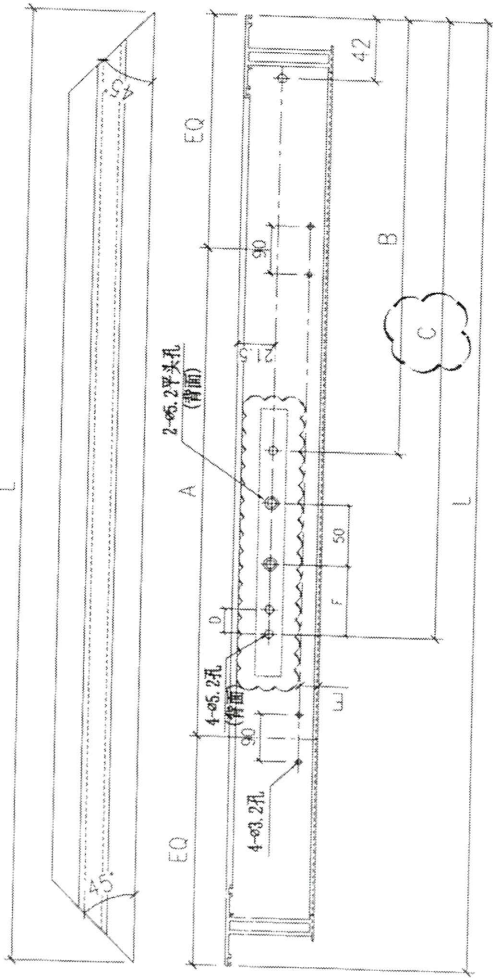
Checked: _____ Date: _____
 Project No: J858
 Drawn: W.E.X
 Date: 15-02-2020
 Description: 窗玉料
 Material: 6061-T5
 Finish: PVF2
 Project Name: 康城11期
 PRE-CAST ALUM. WINDOW & LOUVRE
 Assembly No: X86163-01
 Rev: 3

18042

FABRICATION DRAWING



序号	部件编号	L	A	B	C	D	E	F	扇撑	数量
4	X86163-01LD	530	265	111.9	248.5	13.5	10.5	55	16"	200
3	X86163-01LC	435	185	103.1	248.1	14.5	10.5	55	14"	98
2	X86163-01LB	385	145	-	203.5	13.5	10.5	35	12"	185
1	X86163-01LA	460	200	103.1	248.1	14.5	20	55	14"	143

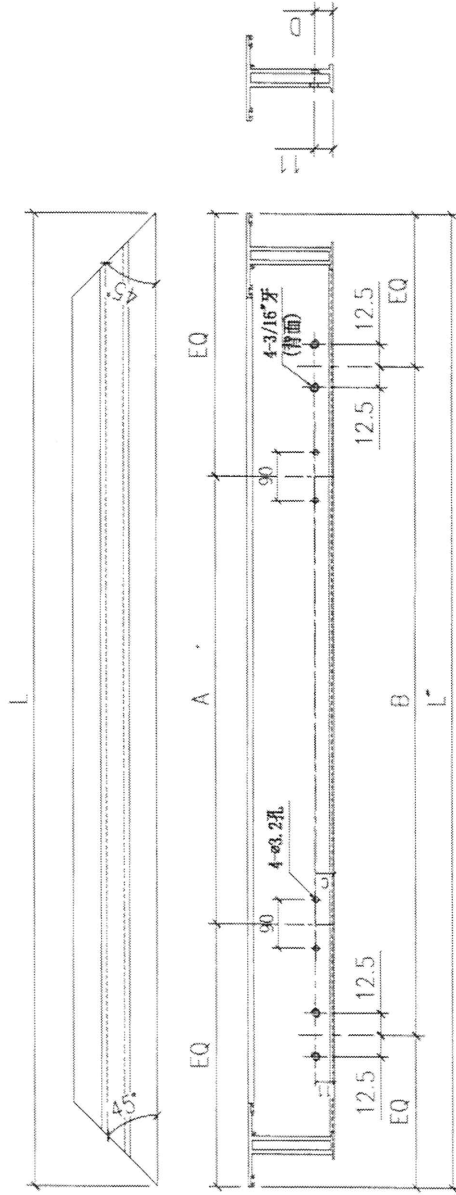


序号	部件编号	L	A	B	C	D	E	F	扇撑	数量
4	X86163-01RD	530	265	111.9	248.5	13.5	10.5	55	16"	200
3	X86163-01RC	435	185	103.1	248.1	14.5	10.5	55	14"	98
2	X86163-01RB	385	145	-	203.5	13.5	10.5	35	12"	185
1	X86163-01RA	460	200	103.1	248.1	14.5	20	55	14"	143

Remarks:

Project Name: 康城II期
 Shop Drawing No: PRE-CAST ALUM. WINDOW & LOUVRE
 Project No: J858
 Rev: -
 Date: 15-02-2020
 Drawn: W.E.X
 Date: 15-02-2020
 Material: 6061-T5
 Finish: PVF2
 Description: 窗玉料
 Material: 6061-T5
 Finish: PVF2
 Delivery to Rev: Factory
 Date: -
 Site: X86163-01
 Rev: 3

FABRICATION DRAWING



新图

序号	部件编号	L	A	B	C	数量
3	X86163-02C	1185.5	600	@300c/cx2	10.5	200
2	X86163-02B	1205	600	@300c/cx2	10.5	283
1	X86163-02A	835	450	450	20	140

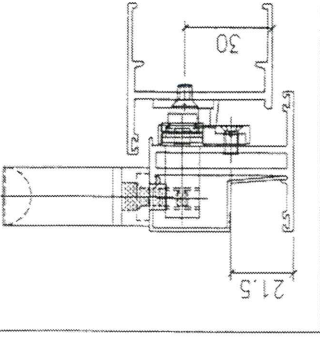
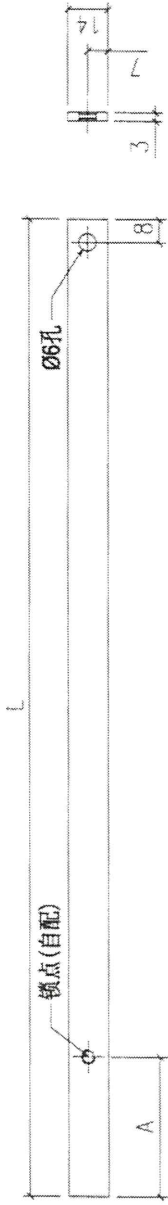
Remarks:	Checked: --	Description: 窗玉料	Delivery to: (Factory)	Rev.:
Project Name: 康城二期	Date: --	Material: 6061-T5	Date:	Assembly No. X86163-02
Project No. J858	Drawn: W.C.X	Finish: PVF2	Site:	Rev.:
Shop Drawing No. PRE-CAST ALUM. WINDOW & LOUVRE	Date: 15-02-2020			

MIDI Aluminium Fabricator Ltd.

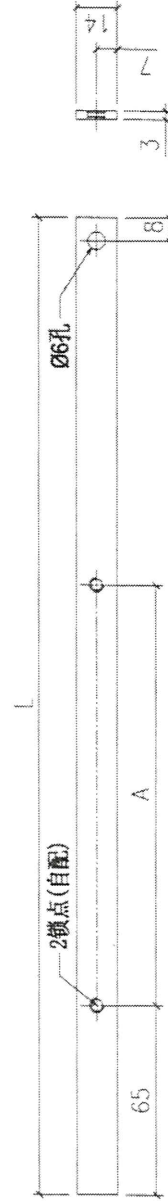
DS

FABRICATION DRAWING

序号	部件编号	L	A	数量
1	J858-LM07A	307.5	48	143
2	J858-LM07B	307.5	65	143
3	J858-LM07C	130.5	48	200
4	J858-LM07D	120	48	283



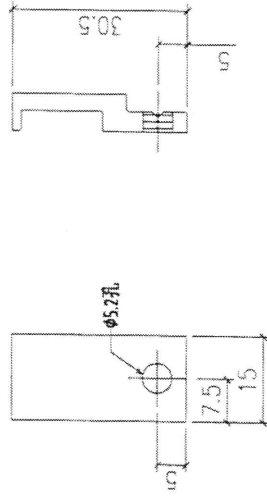
序号	部件编号	L	A	数量
1	J858-LM07G	835	482.75	200
2	J858-LM07H	865	492.5	283



新图

Remarks:	Checked:	Description:	Delivery to Rev.	Date	Amendments
Project Name: 康城11期	Date: 22-12-2014	拉巴加工图	Factory		
Shop Drawing No. PRE-CAST ALUM. WINDOW & LOUVRE	Drawn: W.E.X	14x3mm铝扁巴			
Project No. J858	Date: 17-02-2020	Finish: PVP2	Site	Assembly No.	Rev.
Rev. --				J858-LM07	

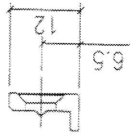
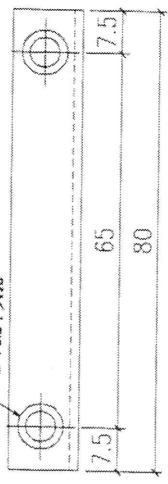
FABRICATION DRAWING



新图

Remarks:		Checked: ...		Description:		DTY: 36		Delivery to		Date		Amendment:	
Project Name:		Date: 22-12-2014		拉巴用压板2		Tolerance: ±0.5		Factory					
Project No. J858		Drawn: W.L.X		Material: X86155		Projection:				Assembly No.		Rev.	
Shop Drawing No. PRE-CAST ALUM WINDOW & LOUVRE		Date: 17-02-2020		Finish: PTZ				Site		J858-LM06			

2- ϕ 5.2平头孔

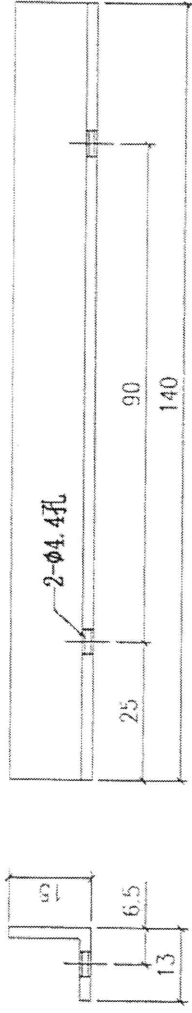


新图

Remarks:		Checked: ---		Description: 拉巴用压板1		Delivery to Rev: ---		Date: ---		Amendments	
Project Name: 康城二期		Date: 22-12-2014		Material: X86154		Factory: (Symbol)		Tolerance: ± 0.5		Assembly No. J858-LM05	
Shop Drawing No. PRE-CAST ALUM. WINDOW & LOUVRE		Drawn: W.F.X		Finish: PWF2		Site: ---		Projection: (Symbol)		Rev. ---	
		Date: 17-02-2020									

FABRICATION DRAWING

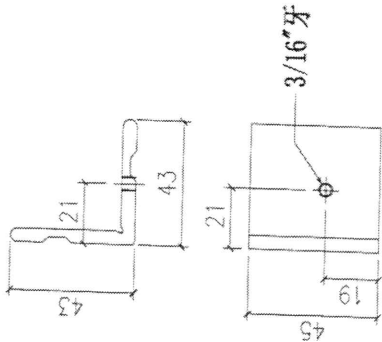
5



Remarks	Checked: --	Description: 玻璃线加力铝角		Delivery to: (Factory)	Date	Amendments
	Project Name: 康城11期	Date: 22-12-2014	Material: 13x15x2铝角	Quantity: 48	Rev.	
Shop Drawing No. PRE-CAST ALUM. WINDOW & LOUVRE	Drawn: W.F.X	Finish: MILL	Tolerance: ±0.5	Sole	Assembly No.	Rev.
	Project No. J858		Projection:		J858-LM04	
	Rev. --					

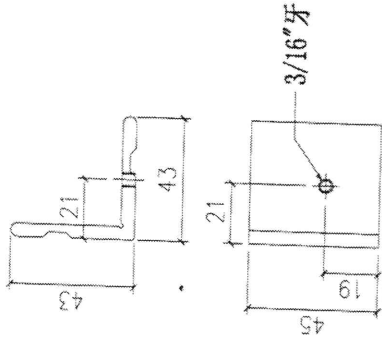
MIBI Aluminium Fabricator Ltd.

Rev. 1



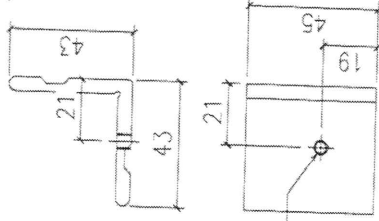
图号: J858-LM01
数量: 428只

12



图号: J858-LM01L
数量: 628只

3/16"牙



图号: J858-LM01R
数量: 628只

原15只

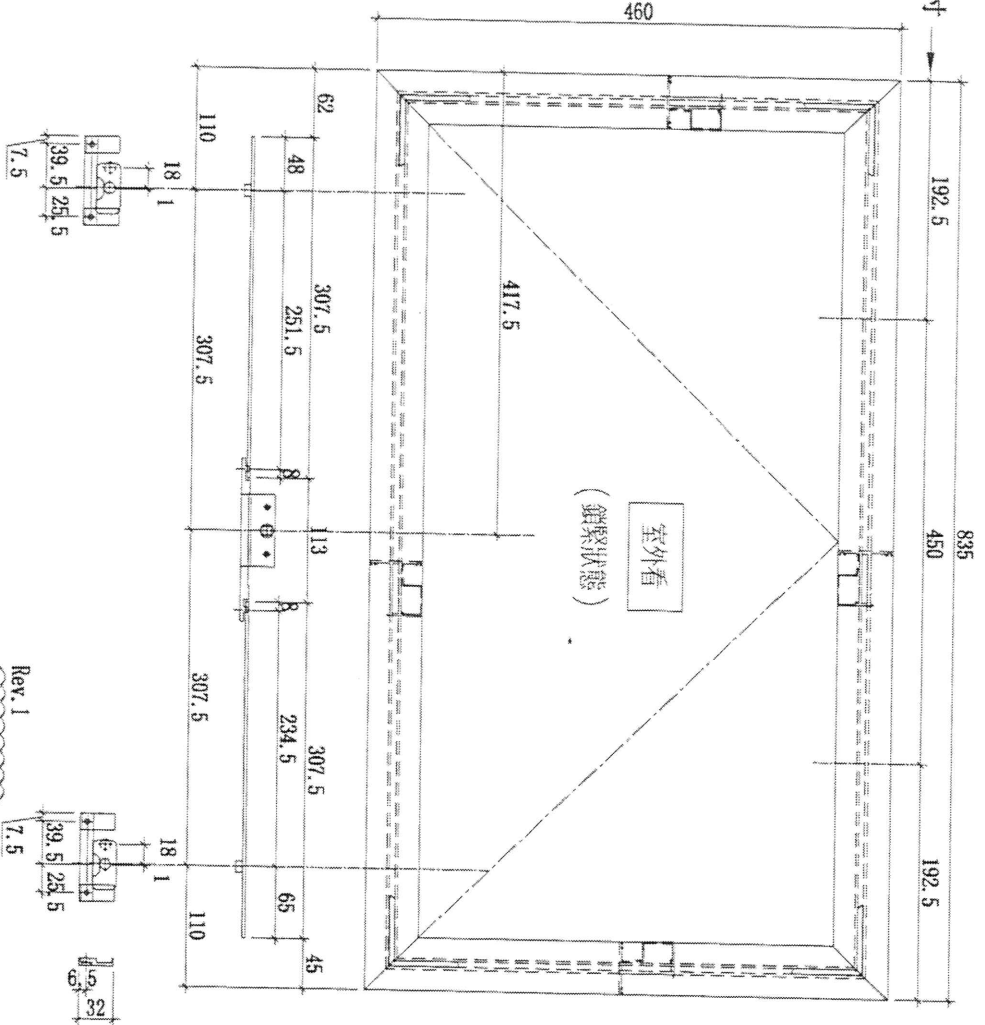
Remarks:		Checked: ...		Description: 窗玉组角码		QTY: ...		Delivery to Rev: ...		Date: ...		Amendments: ...	
Project Name: 康城11期		Date: 22-12-2014		Material: X86153		Tolerance: ±0.5		Factory: (circle)		Site: ...		Assembly No. J858-LM01	
Shop Drawing No. PRE-CAST ALUM. WINDOW & LOUVRE		Drawn: W.F.X		Finish: MILL		Projection: (symbol)		Rev. 1		Rev. 1		Rev. 1	



美特鋁質有限公司
MIDI Aluminium Fabricator Ltd.

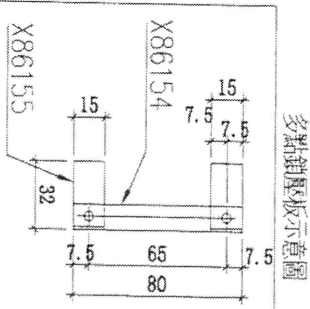
工程號 J858 地盤 日出康城11

窗号	数量
T1B-D/K-1	45
T2B-D/K-1	49
T3B-D/K-1	49



- 1) 采用东坡202-06 (6.5mm) 锁点2个;
- 2) 采用东坡TC903防风雨扣2只;
- 3) 采用东坡2021-A14"扇撑;
- 4) 底料常规位置安装50-LC-04A窗扣2只;
- 5) 用10mm玻璃线X86154;
- 6) 安装不锈钢加力巴特制款;
- 7) 玻璃镀膜碰金;
- 8) 用东坡手柄2017-D2A;

Handwritten notes: K01 9, K02 45, K03 45, K04 36, 005 8, 样方 1



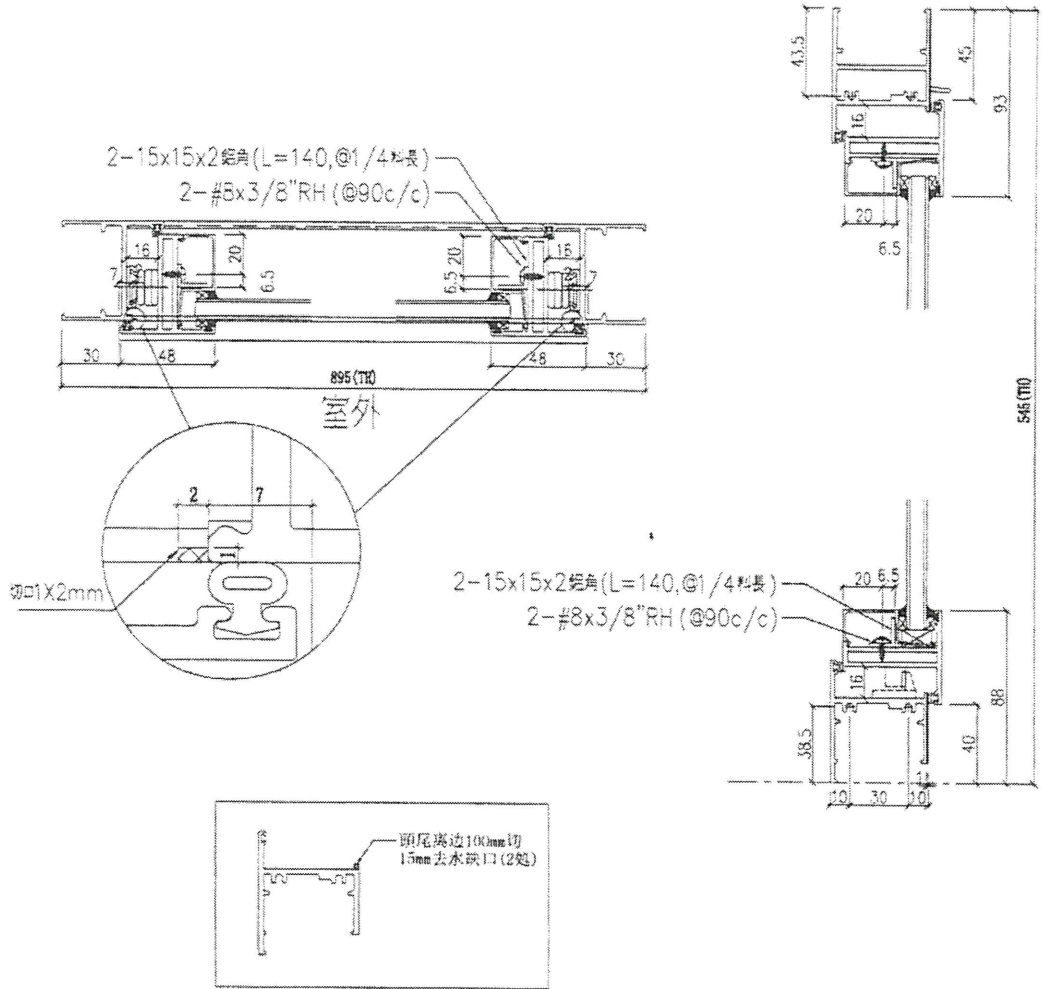
名稱	多點鎖板圖	制圖	SHAW 2022.02.15	修改	Rev. 1
材料	-	復核		日期	03/08
顏色	-	批准		圖號	J858-SA01

原图



美特鋁質 有限公司
MIDI Aluminium Fabricator Ltd.

工程號 J858 地盤 荃灣

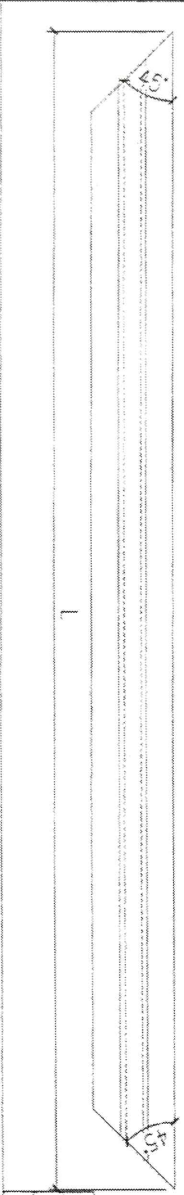
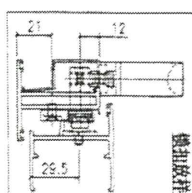
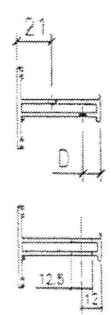
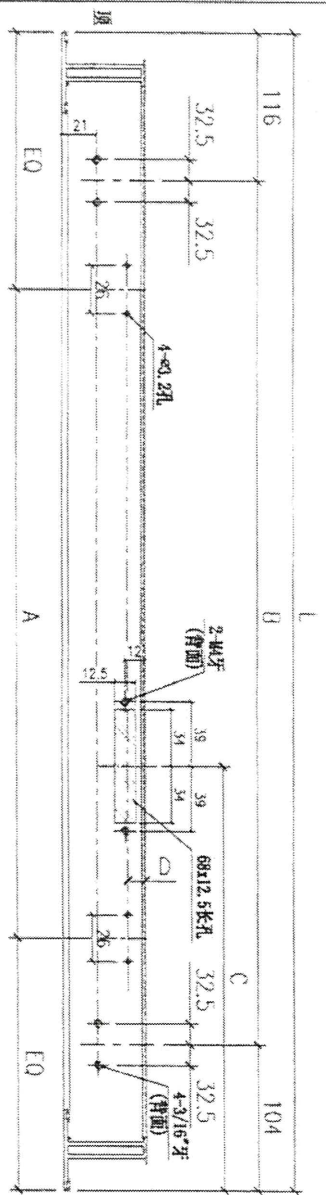


單TR窗詳細圖(10mm玻璃)

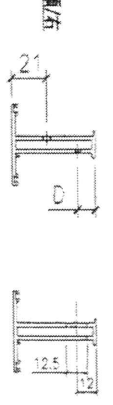
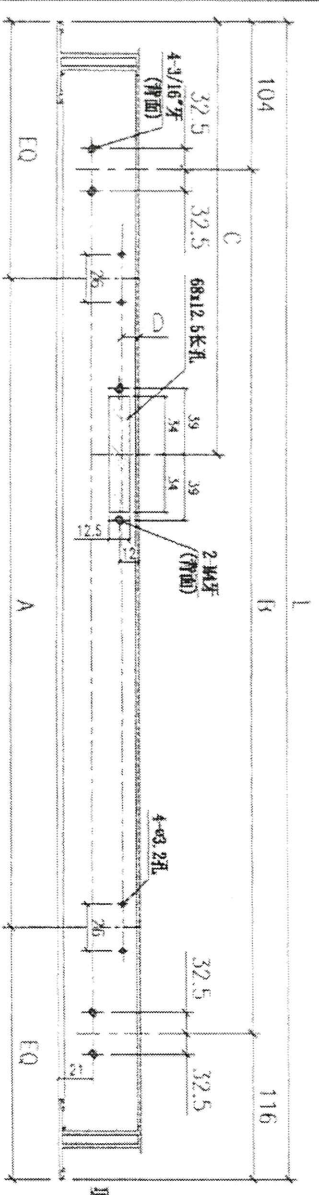
邊企料: X86157	生頂橫: X86161	生頂橫: X86158	窗玉: X86163	玻璃線: X86164	15x15x2mm 鋁角

名稱	50窗節點示意圖	制圖	SHAW	2022.02.15	修改		
材料	-	復核			日期		
顏色	-	批准			圖號	J858-ST2	

FABRICATION DRAWING



2	X86163-03L C	1185.5	480	@482.75/c/c/2	240.5	11.5	100
1	X86163-03L A	1205	525	@492.5/c/c/2	230	11.5	189
序号	部件编号	L	A	B	C	D	数量



3	X86163-03RC	1185.5	480	@482.75/c/c/2	240.5	11.5	100
2	X86163-03RB	1205	525	@492.5/c/c/2	230	11.5	94
1	X86163-03RA	835	450	615	417.5	21	143
序号	部件编号	L	A	B	C	D	数量

Remarks: _____

Project Name: 康城11期

Project No: J8518

Drawn: W.F.X

Check: _____

Date: 15-02-2020

Material: 6061-T5

Finish: PM2

Description: 窗玉料

Projection:

Site: _____

Assembly No: X86163-03

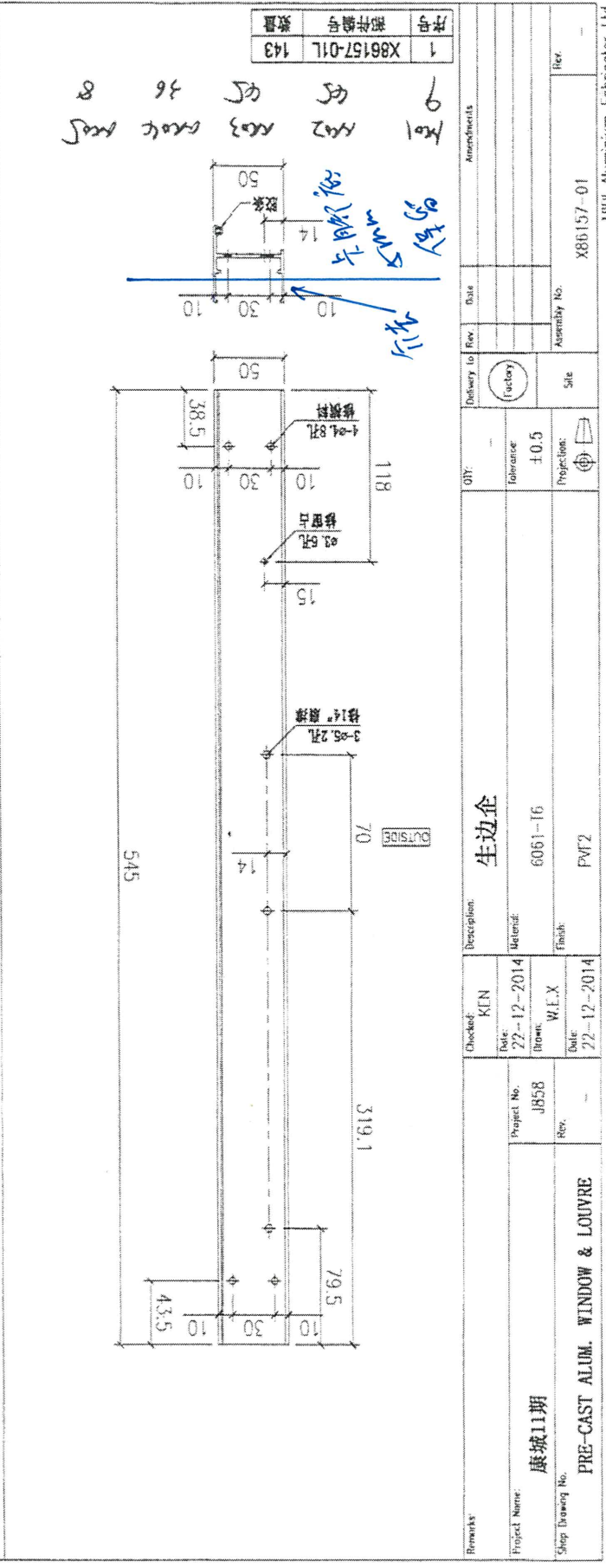
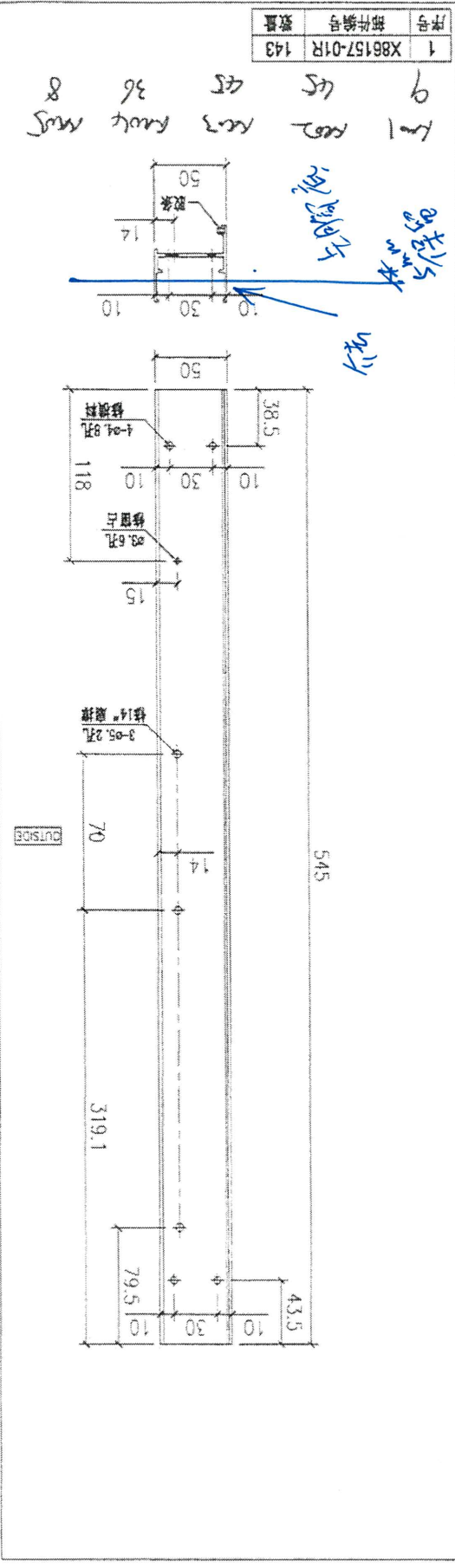
Rev: 4

Industry:

Industry to: 4

Date: 24/08/22

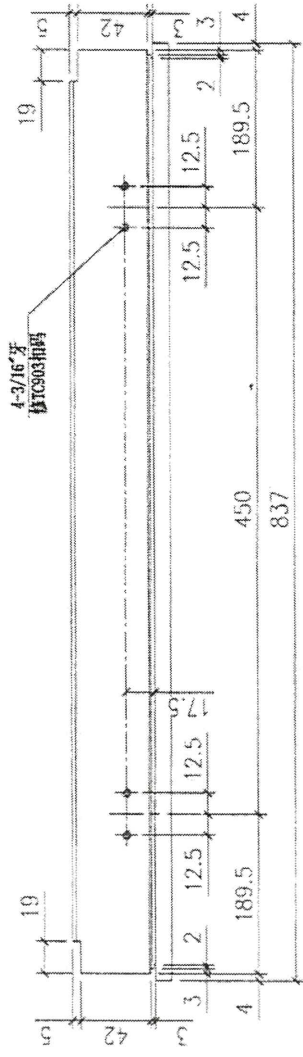
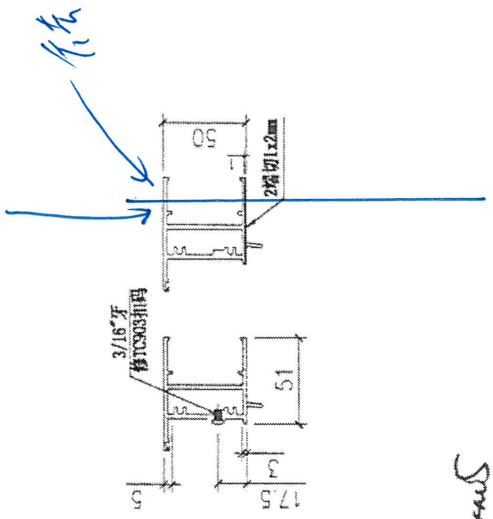
FABRICATION DRAWING



Remarks	Checked: KJN	Description: 生边企	Delivery to: (factory)	Assembly No.:	Rev.:
	Date: 27-11-2010	Material: 6063-T5	Site:	X86157-01	
Project No. J858	Drawn: W.E.X	6063-T5	Projection:		
Project Name: 康城11期	Date: 27-11-2010	Finish:			
Shop Drawing No. PRE-CAST ALUM. WINDOW & LOUVRE					

FABRICATION DRAWING

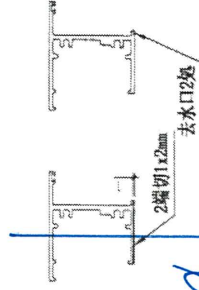
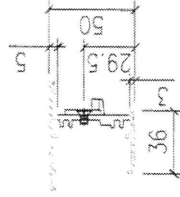
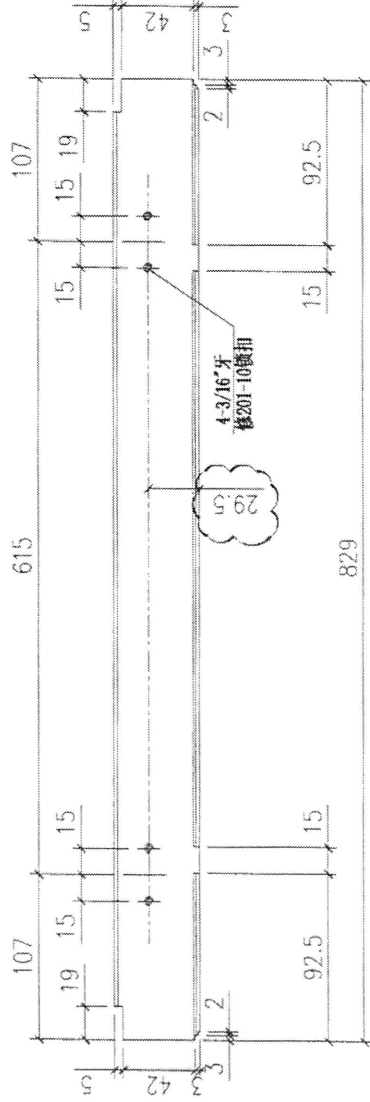
手画
F.K.M.
1/15/16



9001 9002 9003 9004
9 65 65 36 8

Remarks:	Checked:	Description:	Qty:	Delivery to:	Date:	Assembly No.	Assembly No.	Rev.
Project Name:	Date:	Material:	143	Factory			X86161-02	
Shop Drawing No.:	Drawn: W.F.X	Finish:	Tolerance: ±0.5	Site:				
康城II期	Date: 15-02-2020	6061-T6	Projection:					
PRE-CAST ALUM. WINDOW & LOUVRE		PMF2						

FABRICATION DRAWING



Handwritten notes in Chinese: '11左' (left side 11), '5mm', '去水口2邊', '2端切1x2mm', and '11右' (right side 11).

Handwritten material list:

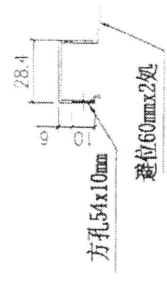
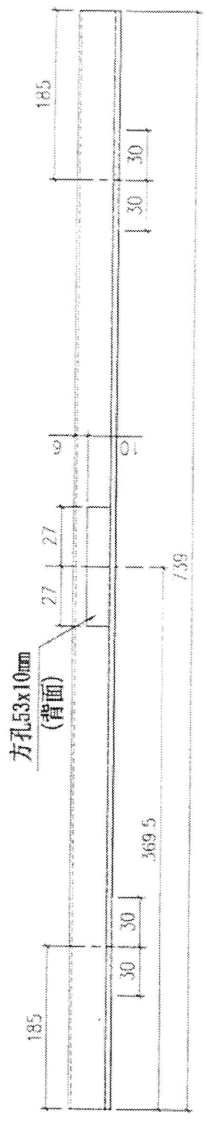
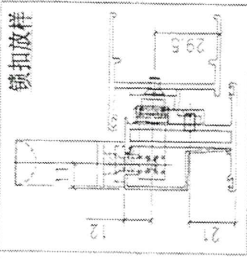
材	101	102	103	104	105	106	107
材	9	10	11	12	13	14	15
材	36	36	36	36	36	36	36
材	8	8	8	8	8	8	8

Remarks:		Checked: --		Description: 上底橫		QTY: 14.3		Delivery In Rev: (Factory)		Date		Amendments	
Project Name: 康城11期		Date: --		Material: 6061-T5		Tolerance: ±0.5		Site		Assembly No. X86158-02		Rev. 1	
Shop Drawing No. PRE-CAST ALUM. WINDOW & LOUVRE		Drawn: W.E.X		Finish: PVF2		Projection: (Symbol)		Rev.		Rev.		Rev.	
Project No. J858		Date: 15-02-2020		Material: 6061-T5		Tolerance: ±0.5		Site		Assembly No. X86158-02		Rev. 1	

MIDI Aluminium Fabricator Ltd.
厚2.5mm

9

FABRICATION DRAWING



样办 No1 No2 No3 No4 No5
1 9 45 45 36 8

Remarks:		Checked: KEN		Description: 10mm玻璃线		OFF: 14.3		Factory: (factory)		Date:	
Project Name: 康城11期		Date: 22-12-2014		Material: 6061-15		Tolerance: 10.5		Site: X86164-01		Rev: 2	
Project No: J858		Drawn: W.L.X		Trade: PM2		Preparation: (symbol)		Assembly No:		Rev: (symbol)	
Step Drawing No: PRE-CAST ALUM. WINDOW & LOUVRE		Date: 22-12-2014									

M.H. Aluminium Fabricator Ltd.

原D72

I