



工程指示 / 要求簡箋(E.I.)

工程指示編號：EI / 8830 / 25 修改版次：-
 工程編號：J - 858 工程名稱：將軍澳日出康城 11
 工程項目：特色層 T2 趟門 玻璃線 (T2 67/FAF) 共 2 支料 地盤用執修鋁料
 收件人：生統 發件人：Ant Yeung 日期：18/03/2025

內容：

(原 EI 6117 H)

由於地盤遺失/執修，請生產玻璃線(企)

X86346-SD03E 1 支 L=3000mm，

X86346-SD05C 1 支 L=3000mm

共 2 支

物料註明 T2 67/FAF 用

送地盤 T2 琮姐收

請在 2025.03.25 前完成上列要求。

分發東莞各部門：

() 生產技術總監 連附件 () 技術部 連附件 () 生產部 連附件 () 機械設計部 連附件
 () 採購部 連附件 (✓) 生產統籌部 連附件 () 小羅&清 連附件
 () 質檢部 連附件 () 會計部 連附件 () 報關組 連附件 () 其他 _____ 連附件

分發香港各部門：

() 行政部 連附件 () 會計部 連附件 () 統籌部 連附件 (✓) 工程部地盤科文 連附件 二寶
 () 採購部 連附件 () QS 部 連附件 () 維修部 連附件 () 其他 _____ 連附件

傳遞編號：

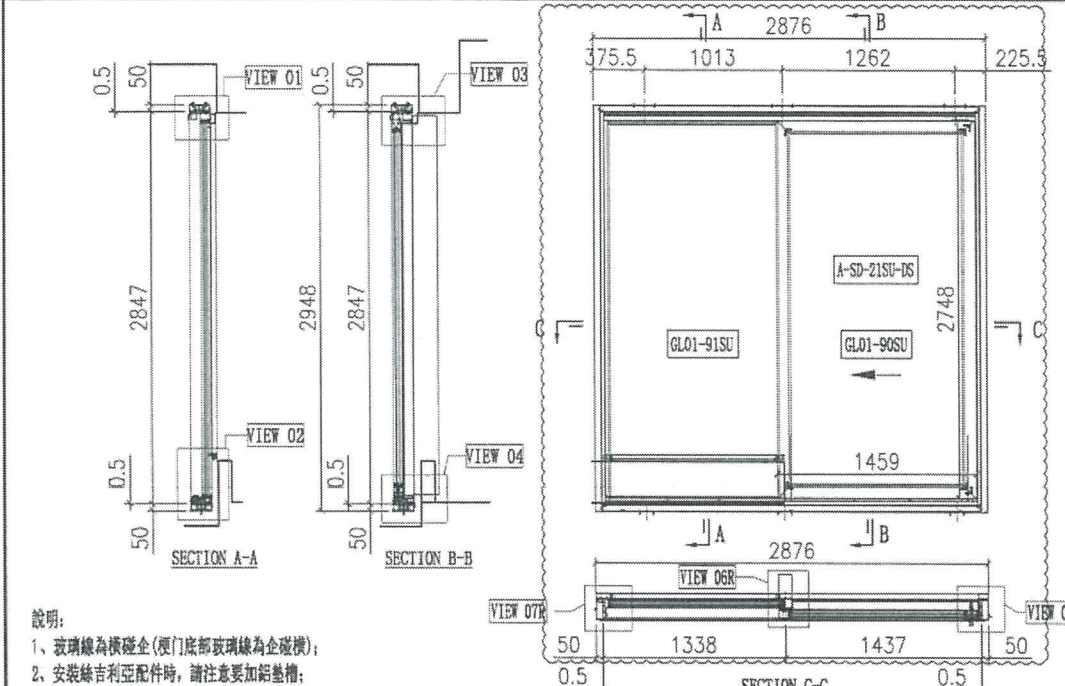
HK 0231/ 25

發件人簽署：

項目經理簽署：



工程號	J858	拆圖	J.L	30/06/23
地盤	將軍澳 康城11期	復核		
名稱	趟門拆圖	批准		
顏色				



A-SD-21SU

說明:
 1、玻璃線為橫碰金(便門底部玻璃線為企碰橫);
 2、安裝絲吉利亞配件時,請注意要加鋁墊槽;

序号	玻璃编号	玻璃尺寸
1	GL01-90SU	1285x2574
2	GL01-91SU	1253x2725

序号	料号	名称	出荷	长度(mm)	支	加工说明	注明	
OK	21	X86334	趟門邊框料	-	2846	1	X86334-SD03L-S	地盤安裝
OK	22	X86322	趟門邊框料	-	2845	1	X86322-SD03R	地盤安裝
OK	23	X86332	趟門頂框料	-	2726	1	X86332-SD03RK-S	地盤安裝
OK	24	X86330	趟門頂框料	-	2726	1	X86330-SD03RK-S	地盤安裝
OK	25	X86345	趟門企中框	-	2756.5	1	X86345-SD03R-S	地盤安裝
OK	26	X86336	趟門企位扣蓋	-	1360.5	2	X86336-SD02K	地盤安裝
OK	27	X86337	趟門企位扣蓋	-	2758	1	X86337-SD01C	地盤安裝
OK	28	X86326	SD平台橫料	-	1221.5	1	X86326-SD02K	地盤安裝
OK	29	X86335	SD平台橫料	-	1222.5	1	X86335-SD02K	地盤安裝
OK	30	X86340	壓板加工圈	-	2730	1	X86340-SD03L	地盤安裝
OK	31	X86320	室內企位加工圈	-	2744	1	X86320-SD03L-S	地盤安裝
OK	32	X86341	壓板扣	-	2458	1	X86341-SD01LC	地盤安裝
OK	33	X86321	室內企位加工圈	-	2493	1	X86321-SD01LB	地盤安裝
OK	34	X86339	壓板加工圈	-	2745	1	X86339-SD01B	地盤安裝
OK	35	X86342	室內企位加工圈	-	2745	1	X86342-SD01B	地盤安裝
OK	36	L061	鋁角25x25x3	-	30	2	L061-01	工廠組裝
OK	37	-	3mm厚膠板	-	1222	1	J858-SD-AP15K	地盤安裝
OK	38	X86464	趟門企底收口	-	1222	1	X86464-SD02K	地盤安裝
OK	39	X86464	趟門企底收口	-	1361	1	X86464-SD02T	地盤安裝
OK	40	X86317	室內企位之字扣碼	-	50	15	X86317-SD02	工廠組裝
OK	41	X86325	趟門邊框	-	2663	1	X86325-SD02K	工廠組裝
OK	42	X86331	底橫料加工圈	-	2663	1	X86331-SD02K	工廠組裝
OK	43	H4220B	趟門企碼35x50x4	-	30	2	H4220B-D1	工廠組裝
OK	44	-	加力墊(企角)	-	-	1	J858-SD-GS06	工廠組裝
OK	45	X86346	趟門企位玻璃	-	1265.5	1	X86346-SD09RK	工廠組裝
OK	46	X86346	趟門企位玻璃	-	1222	1	X86346-SD08RK	工廠組裝
OK	47	X86346	趟門企位玻璃	3000 2745	-	1	X86346-SD03E	工廠組裝
OK	48	X86346	趟門企位玻璃	3000 2745	-	1	X86346-SD05C	工廠組裝
OK	67	X86329	趟門頂外墊料	-	2774	1	X86329-SD02K	地盤安裝

頂留	mm
底留	mm
企料底部開邊位	mm
底橫料防水巴卸去	mm
安裝扣碼	
安裝扣碼	
多點鎖芯型號:	
手柄型號:	
限位撞型號:	
T窗最大的開度:	
窗玉搭位數:	

門玉款	寬度(mm)	高度(mm)	只/樞	樺長
A-SD-21SU-DS	1516.5	2748	1	
大圖版次		本圖版	B	
		日期	03/07/24	
窗号	寬度(W)	高度(H)	数量	楼层
T2A-SD-J1-SU	2876	2948	1	67F
T3A-SD-J1-SU	2876	2948	1	67F
合计:			2	
圖号				

規格	顏色	數量	备注
Ø8x1/2"圓鋼	A4-70	10	橫木條
Ø8x1/2"圓鋼	A4-70	5	橫木條
M5x10平頭螺絲	A4-70	4	企位鎖螺絲
M5x15平頭螺絲	A4-70	40	企位鎖螺絲
M5x25平頭螺絲	A4-70	40	企位鎖螺絲
M5x10平頭螺絲	A4-70	10	企位鎖螺絲
Ø9x1-1/4"圓鋼	A4-70	24	企位鎖

T2 AF 67F
 執修

序号	料号	名称	出荷	长度(mm)	支	加工说明	注明
68	-	門玉樞	-	-	1	A-SD-21SU-DS	地盤安裝

序号	料号	名称	出荷	长度(mm)	支	加工说明	注明
1	I711	150x50x5鋁通	-	2948	1	I711-SD12L-S	地盤安裝
2	I711	150x50x5鋁通	-	2948	1	I711-SD13R-S	地盤安裝
3	I711	150x50x5鋁通	-	2876	1	I711-SD15RK-S	地盤安裝
4	I711	150x50x5鋁通	-	2876	1	I711-SD14RK-S	地盤安裝
5	X86317	室內企位之字扣碼	-	2876	2	X86317-SD03K	工廠組裝
6	L107	趟門企碼35x35x4	-	80	4	L107-01	工廠組裝
7	L00155	趟門企碼修口膠夾	-	2948	1	L00155-01B	工廠組裝
8	-	頂橫邊軟磚	-	-	3	J858-SD-GS01	工廠組裝
9	L061	趟門企碼修口膠夾	-	2948	1	L061-G3A	工廠組裝

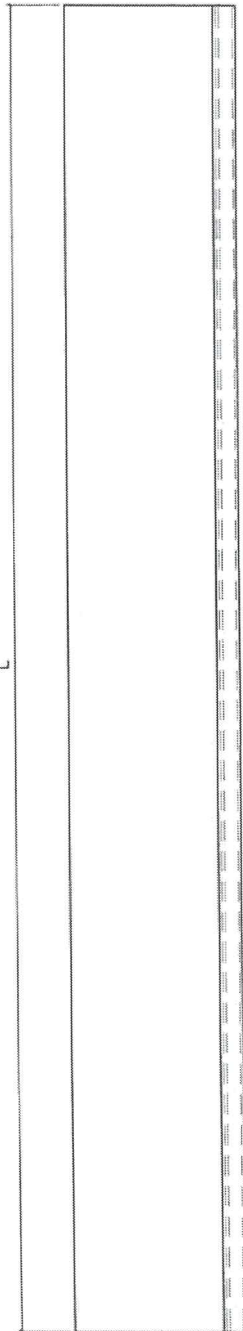
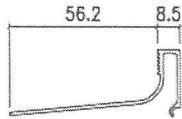
規格	顏色	數量	备注
M5x12平頭螺絲	A4-70	12	企位鎖

序号	料号	名称	出荷	长度(mm)	支	加工说明	注明
-	X86461	趟門企位收口	-	2948	1	X86461-SD01C	地盤安裝

EG-DWG3


美特鋁質 有限公司
 MIDI Aluminium Fabricator Ltd.

工程號 | J858 | 地盤 | 將軍澳 康城11期



备注	产品编号	L
H=2748	X86346-SD03A	2515
H=2691	X86346-SD03B	2458

H=2748	X86346-SD03C	2387
H=2691	X86346-SD03D	2330

1支

H=2948	X86346-SD03E	2715
H=2948	X86346-SD03F	2587

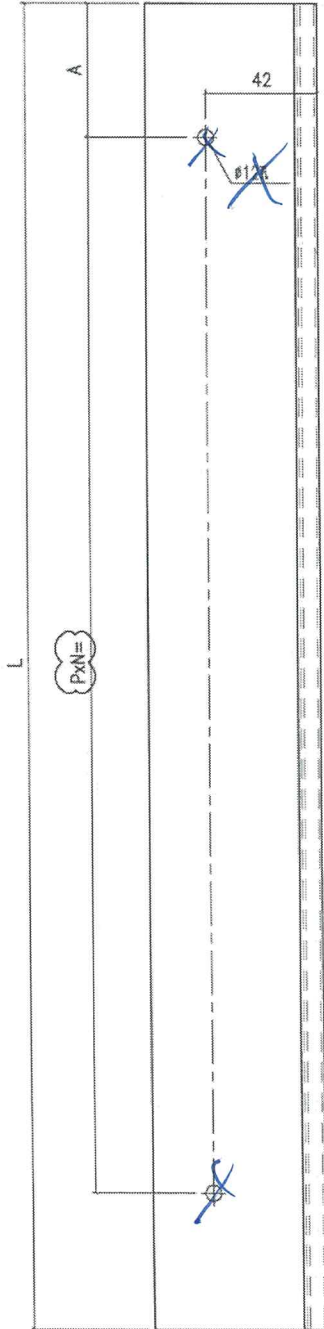
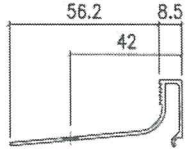
L = 3000mm

名稱	型材加工圖	制圖	Jack	2023-01-12	修改	$\triangle A$	$\triangle B$	
材料	X86346	復核			日期	20230311	20230701	
顏色	ECD3X1009 9S-XF1	批准			圖號	X86346-SD03		

EG-DWG3


美特鋁質 有限公司
 MIDI Aluminium Fabricator Ltd.

工程號 J858 地盤 將軍澳 康城11期



备注	产品编号	L	PXN	A
H=2748	X86346-SD05A	2515	300X8	57.5
H=2691	X86346-SD05B	2458	300X8	29
H=2948	X86346-SD05C	2715	300X9	7.5

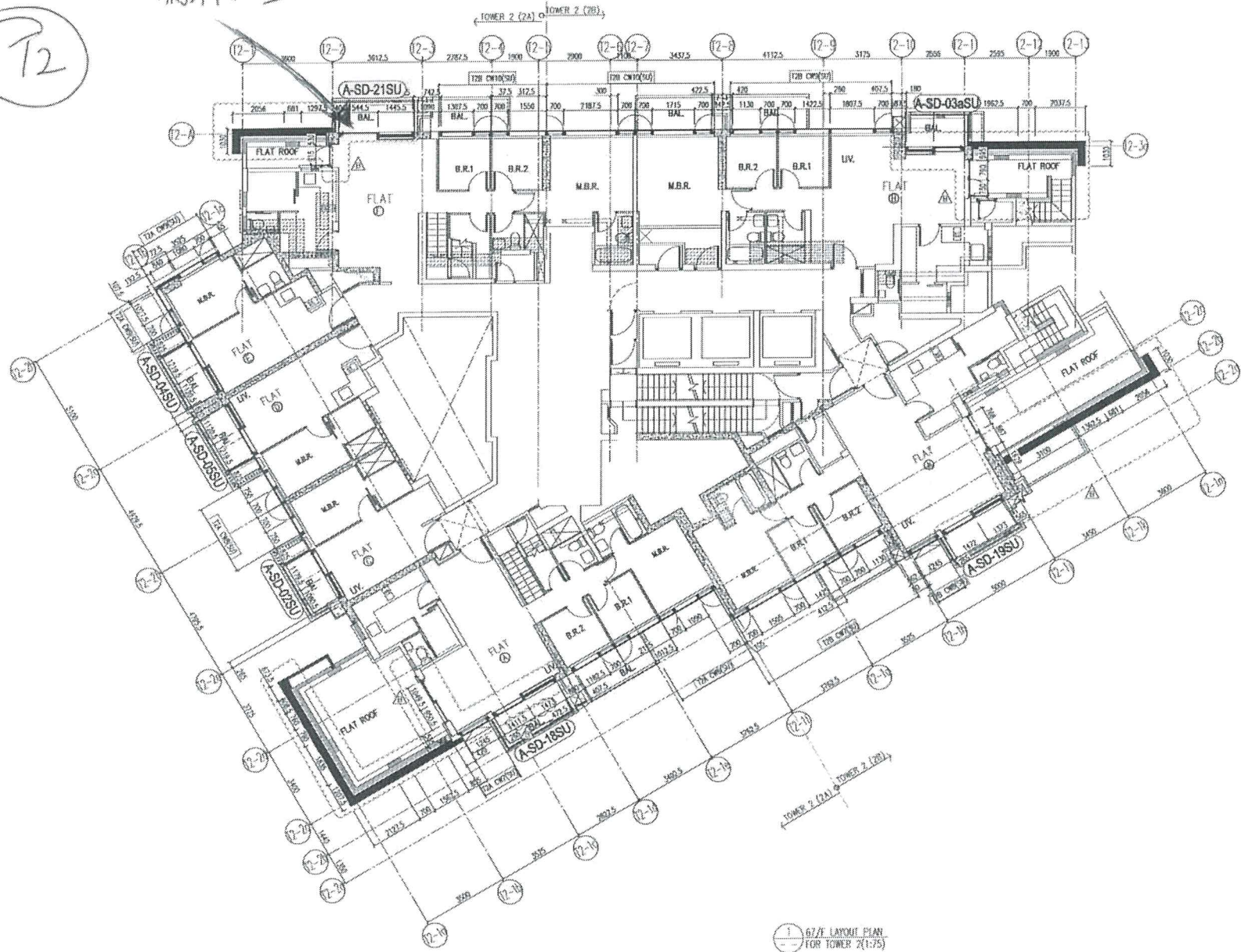
支一

$L = 3000 \text{ mm}$

名稱	型材加工圖	制圖	Jack	2023-02-22	修改	△A	△B	△C
材料	X86346	復核			日期	20230311	20230322	20230701
顏色	ECD3X1009 9S-XF1	批准			圖號	X86346-SD05		

T2

補料位置



1/25 SCALE LAYOUT PLAN FOR TOWER 2 (1:75)

R.D. REF.:		
CLIENT: Sino Land Company Limited		
ARCHITECT: ronald lu & partners Ronald Lu & Partners (HK) Ltd. 呂元仲建築師事務所 (香港) 有限公司		
MAIN CONTRACTOR: Gammon		
STRUCTURAL ENGINEER: AECOM		
FACADE CONSULTANT: AECOM		
NOTE: 1. ALL DIMENSIONS ARE IN mm. 2. ALL ELEVATIONS ARE VIEWED FROM OUTSIDE. 3. ALL DIMENSIONS TO BE VERIFIED ON SITE BEFORE FABRICATION.		
LEGEND: ① - DETAIL MARK NO. ② - REFER SHEET NO.		
1. F.F.L. - FINISHED FLOOR LEVEL 2. S.F.L. - STRUCTURAL FLOOR LEVEL 3. Ⓢ - REMEMBER DETAIL		
05/05/23	REVISED AS PER COMMENTS	15
04/24/22	REVISED AS PER COMMENTS	15
04/24/22	REVISED AS PER COMMENTS	15
JOB NO. : J-858		
PROJECT : PROPOSED RESIDENTIAL DEVELOPMENT AT TROTIL TERRACE, PHASE 11, LOHAS PARK TSEUNG KWAN O, N.T.		
TITLE : PENTHOUSE LAYOUT PLAN AT TOWER 2		
DATE : 22-OCT-21	SCALE : 1/75(A1)	
DRAWN BY : KY	CHECKED BY : YB	
美特銘質有限公司 MIDI MEMBERSHIP CORPORATION LTD. Units 8-9, Sunray Industrial Centre, 1/F 610 Che Kwo Ling Road, Kowloon Tel: 3489211-4 Fax: 26237727666		
DWG NO. : JB58-CW-19903	REV. : 0	



AKIND

