



工程指示 / 要求簡箋(E.I.)

工程指示編號：EI / 8827 / 25 修改版次： -
 工程編號 : J - 858 工程名稱 : 將軍澳日出康城 LP 11
 工程項目 : AC Grille 地盤用鋁板 T3 9/F 補 8 件
 收件人 : 生統 發件人 : Ant Yeung 日期 : 14/03/2025

要求提供 / 確認 事項：

- | | | |
|------------------------------------|-------------------------------------|-------------------------------|
| <input type="checkbox"/> 初步鋁料 B.M. | <input type="checkbox"/> 加工拆圖，然後生產 | <input type="checkbox"/> 尺寸表 |
| <input type="checkbox"/> 正式鋁料 B.M. | <input type="checkbox"/> 技術上資料 / 指示 | <input type="checkbox"/> 報價 |
| <input type="checkbox"/> 配件 B.M. | <input type="checkbox"/> 樣辦或貨品說明書 | <input type="checkbox"/> 分判合約 |

內容：

因梳子經常拆裝，地盤被清場

請按加工圖紙補回生產供地盤組裝 AC Grille，共 8 件。

要噴塗 ECD3X10099S-JF2 香檳金

位置: T3 單位

#J858-ACG-AC-21: 2 件;

#J858-ACG-AC-26: 2 件;

#J858-ACG-AC-27: 2 件;

J858-ACG-AC-29: 2 件

請送給 T3 二寶 收

請在 2025.03.28 前完成上列要求。

分發東莞各部門：

- | | | | | | | | |
|---------------------------------|------------------------------|---|---|--|---|--------------------------------|------------------------------|
| <input type="checkbox"/> 生產技術總監 | <input type="checkbox"/> 連附件 | <input type="checkbox"/> 技術部 | <input type="checkbox"/> 連附件 | <input type="checkbox"/> 生產部 | <input type="checkbox"/> 連附件 | <input type="checkbox"/> 機械設計部 | <input type="checkbox"/> 連附件 |
| <input type="checkbox"/> 採購部 | <input type="checkbox"/> 連附件 | <input checked="" type="checkbox"/> 生產統籌部 | <input checked="" type="checkbox"/> 連附件 | <input checked="" type="checkbox"/> 小羅&清 | <input checked="" type="checkbox"/> 連附件 | | |
| <input type="checkbox"/> 質檢部 | <input type="checkbox"/> 連附件 | <input type="checkbox"/> 會計部 | <input type="checkbox"/> 連附件 | <input type="checkbox"/> 報關組 | <input type="checkbox"/> 連附件 | <input type="checkbox"/> 其他 | <input type="checkbox"/> 連附件 |

分發香港各部門：

- | | | | | | | | | |
|------------------------------|------------------------------|-------------------------------|------------------------------|------------------------------|------------------------------|---|---|----|
| <input type="checkbox"/> 行政部 | <input type="checkbox"/> 連附件 | <input type="checkbox"/> 會計部 | <input type="checkbox"/> 連附件 | <input type="checkbox"/> 統籌部 | <input type="checkbox"/> 連附件 | <input checked="" type="checkbox"/> 工程部地盤科文 | <input checked="" type="checkbox"/> 連附件 | 二寶 |
| <input type="checkbox"/> 採購部 | <input type="checkbox"/> 連附件 | <input type="checkbox"/> QS 部 | <input type="checkbox"/> 連附件 | <input type="checkbox"/> 維修部 | <input type="checkbox"/> 連附件 | <input type="checkbox"/> 其他 | <input type="checkbox"/> 連附件 | |

傳遞編號：

HK 23 / 25

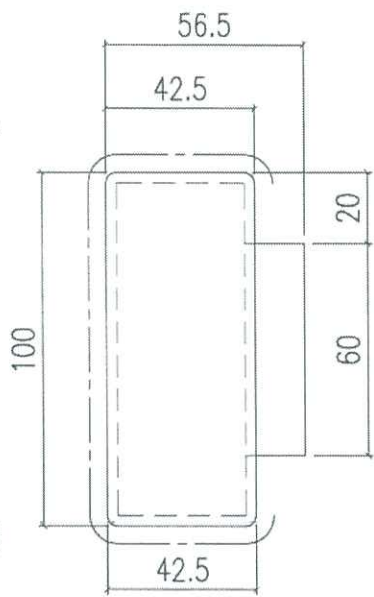
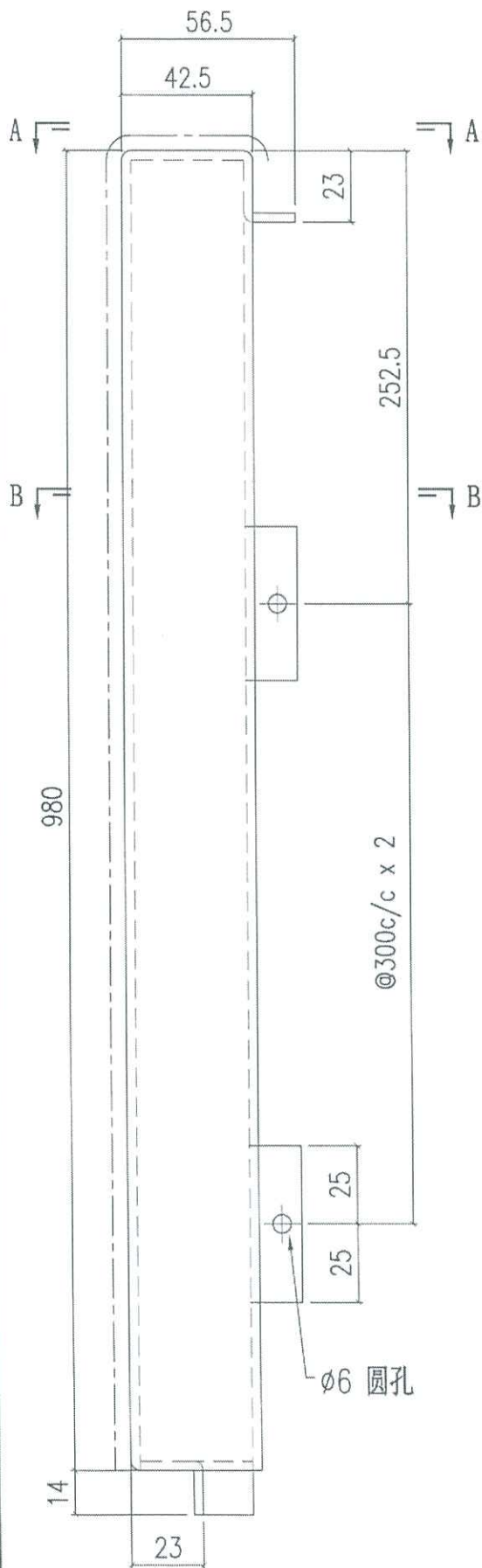
發件人簽署：

項目經理簽署：

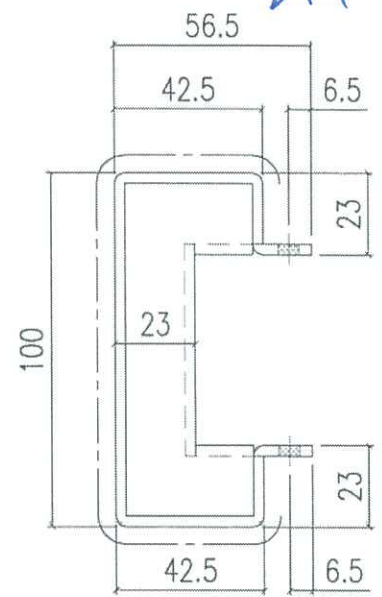


美特铝质有限公司
MIDI Aluminium Fabricator Ltd.

工程號	J858	類別		物料號	J858-ACG-AC-21	
地盘	康城11期	制圖	B.Z	2024-3-28	圖號	J858-ACG-AC-21
修改		採用工廠			數量	-
日期		材料颜色	香槟金 (6C03X1009 9S-JF2)		單件重量	- (KG)
		图纸名称	铝板加工图	復核	-	
		材料	3mm铝板	批准	-	

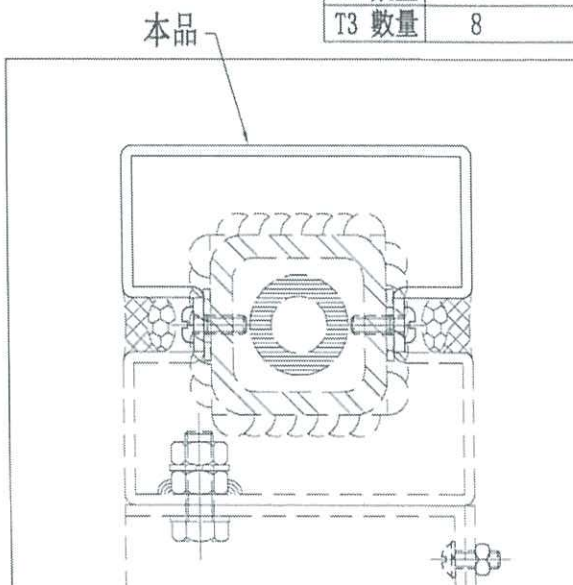


SECTION A-A



SECTION B-B

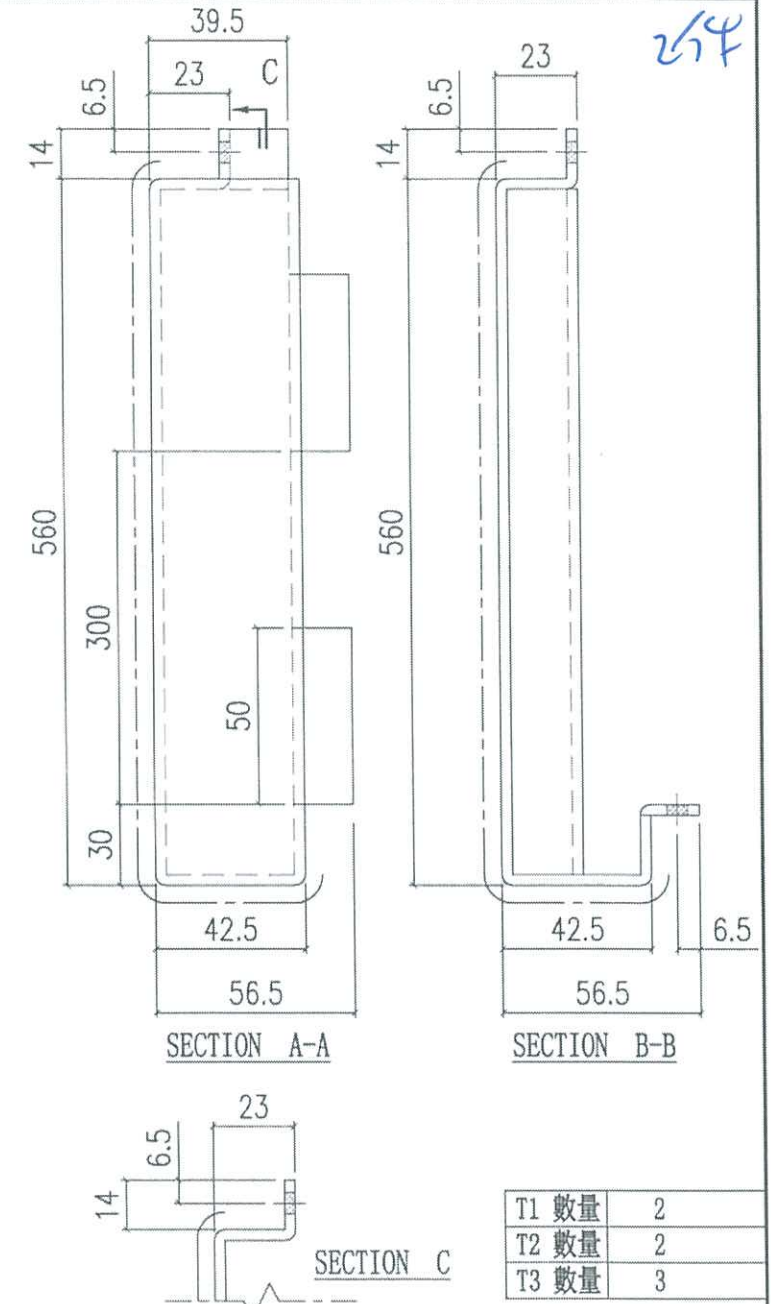
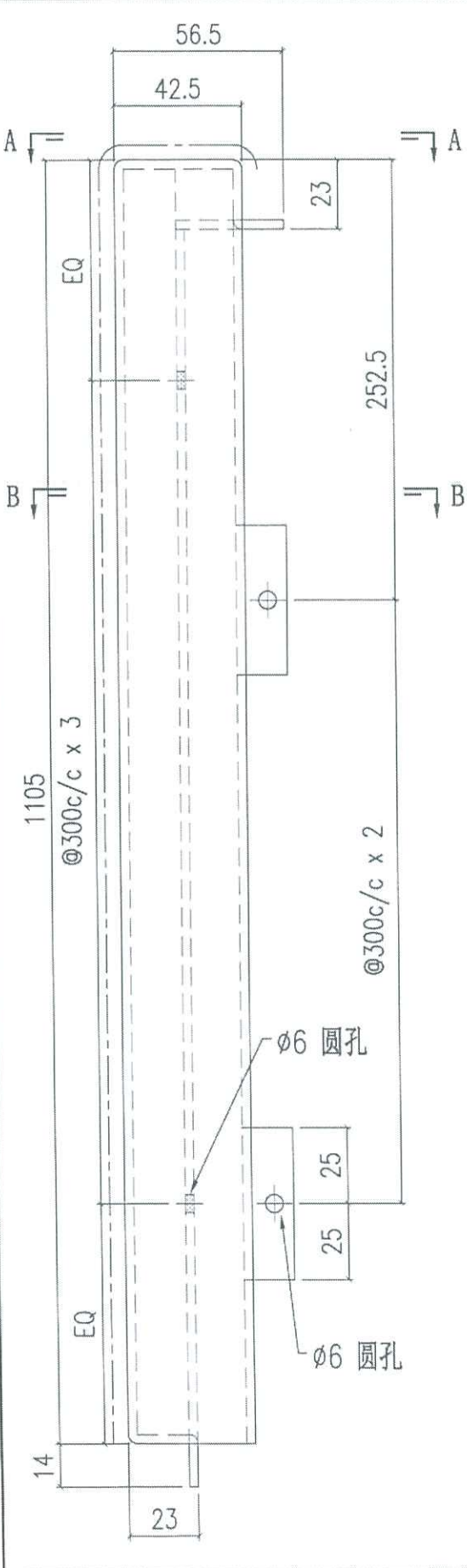
T1 数量	9
T2 数量	8
T3 数量	8



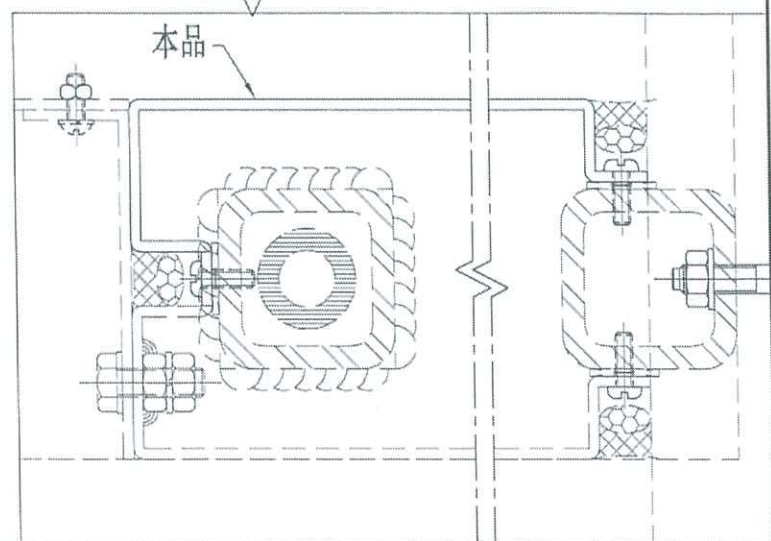


美特鋁質有限公司
MIDI Aluminium Fabricator Ltd.

工程號	J858	類別		物料號	J858-ACG-AC-26		
地盘	康城11期	制圖	B.Z	2024-3-28	圖號	J858-ACG-AC-26	
修改		採用工廠	地盤	✓	圖紙名稱	铝板加工图	
日期		材料顏色	香槟金 (EC03X1003 9S-JF2)	材料	3mm 铝板	復核	-
						批准	-
						數量	-
						單件重量	- (KG)



T1 數量	2
T2 數量	2
T3 數量	3

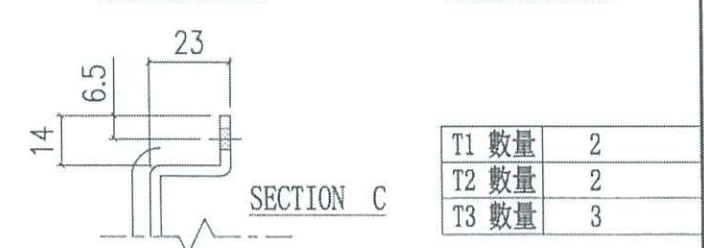
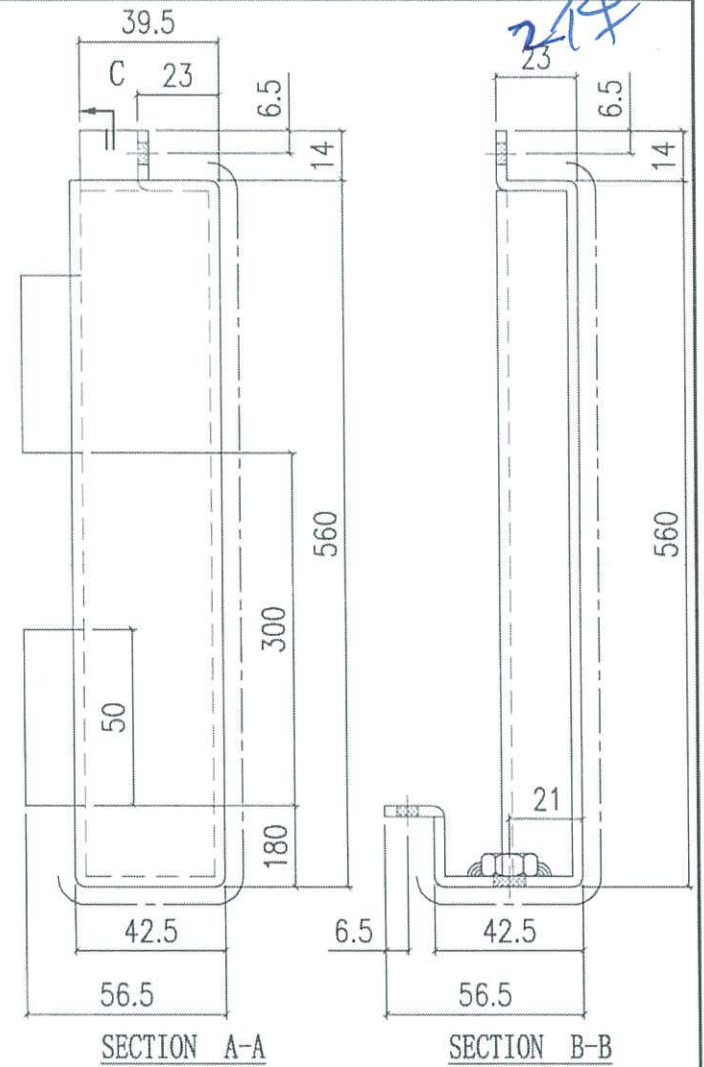
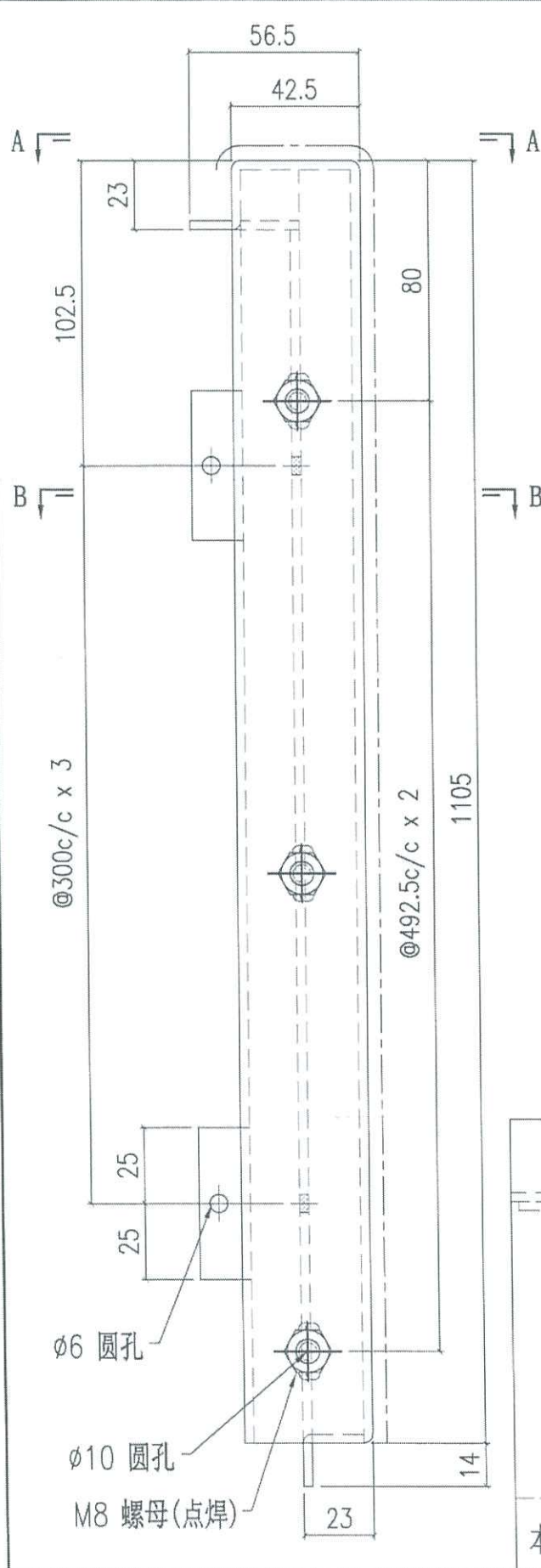


2/4

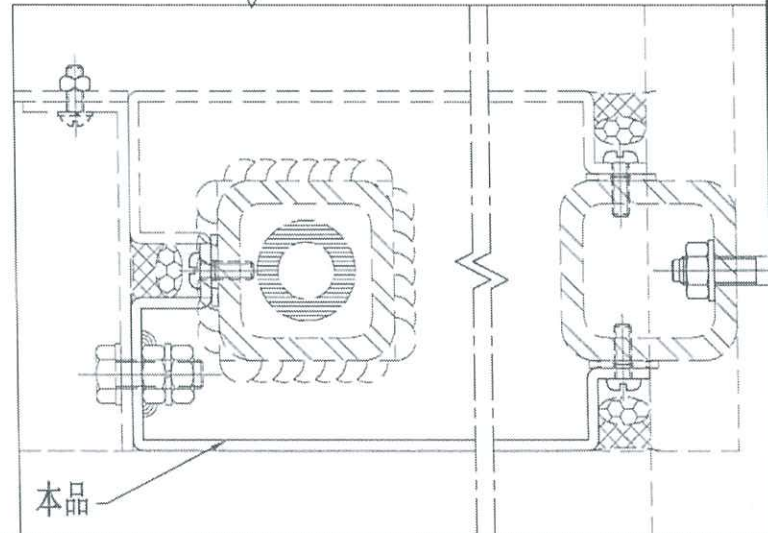


美特鋁質有限公司
MIDI Aluminium Fabricator Ltd.

工程號	J858	類別		物料號	J858-ACG-AC-27		
地盤	康城11期	制圖	B.Z	2024-3-28	圖號	J858-ACG-AC-27	
修改日期		圖紙名稱	鋁板加工圖	復核	-	數量	-
		採用工廠	地盤	✓		單件重量	- (KG)
		材料顏色	香檳金 (EC30311009 9S-JF2)	材料	3mm 鋁板	批准	-



T1 數量	2
T2 數量	2
T3 數量	3





美特铝质有限公司
MIDI Aluminium Fabricator Ltd.

工程號	J858	類別		物料號	J858-ACG-AC-29		
地盘	康城11期	制圖	B. Z	2024-3-28	圖號	J858-ACG-AC-29	
修改	A	採用工廠			數量	-	
日期	2/2	材料颜色	香槟金 (6033X1009 9S-JF2)	材料	3mm 铝板	單件重量	- (KG)

