



工程指示 / 要求簡箋(E.I.)

工程指示編號：EI / 8818 / 25

修改版次：-

工程編號：J - 858

工程名稱：將軍澳日出康城

工程項目：趙門 T2 46/F 頂底線料 共 2 支 地盤用

收件人：生統

發件人：Ant Yeung

日期：06/03/2025

要求提供 / 確認 事項：

內容：

按地盤通知。T2 補料 2 支

儘快

<u>T2</u>		
<u>BF</u>	<u>46/F</u>	<u>X86336-SD01D</u>

1. 註明 T2 層數及單位
2. 生統，請按最後版本圖紙生產。
3. T2 琮姐 收貨，送地盤。謝謝

請在 2025.03.12 前完成上列要求。

分發東莞各部門：

() 生產技術總監 連附件 () 技術部 連附件 () 生產部 連附件 () 機械設計部 連附件
 () 採購部 連附件 (✓) 生產統籌部 連附件 () 小羅&清 連附件
 () 質檢部 連附件 () 會計部 連附件 () 報關組 連附件 () 其他 _____ 連附件

分發香港各部門：

() 行政部 連附件 () 會計部 連附件 () 統籌部 連附件 (✓) 工程部地盤科文 二寶 連附件
 () 採購部 連附件 () QS 部 連附件 () 維修部 連附件 () 其他 _____ 連附件

傳遞編號：

HK 0202 / 25

發件人簽署：

項目經理簽署：

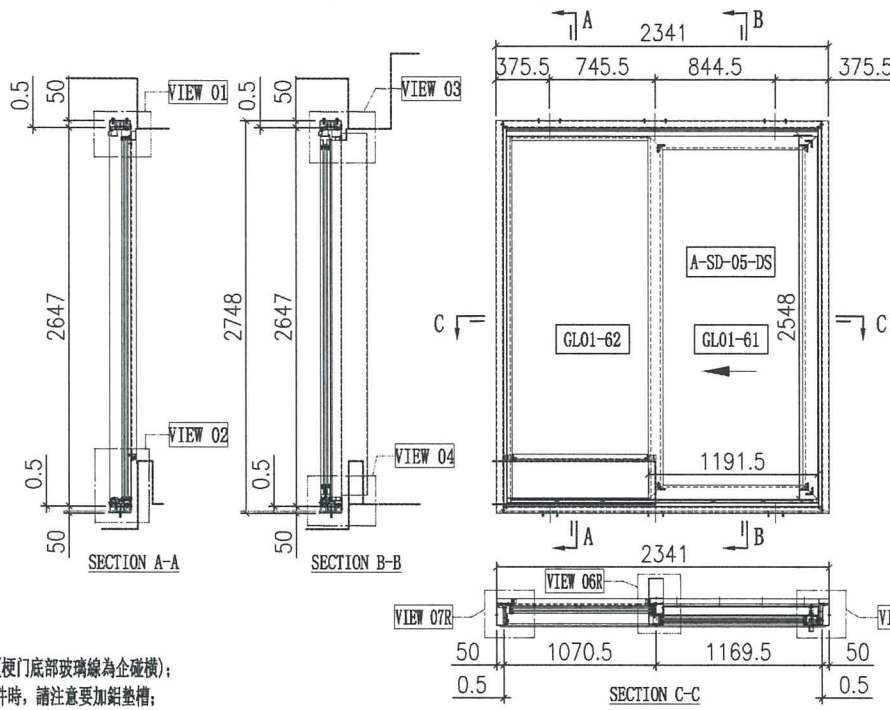


美特铝质有限公司
MIDI Aluminium Fabricator Ltd.

工程號	J858	拆圖	Jack	2023-01-12
地盤	將軍澳 康城11期	復核		
名稱	趟門拆圖	顏色	批准	

A-SD-05

版次C按趟門分類重新排序
版次D玻璃線工廠組裝



說明:

- 玻璃線為橫碰企(梗門底部玻璃線為企碰橫);
- 安裝絲吉利亞配件時, 請注意要加鋁墊槽;

序号	玻璃编号	玻璃尺寸
1	GL01-61	1017.5x2374
2	GL01-62	985.5x2525

門內框用料表

序号	料号	名称	出荷	长度(mm)	支	加工说明	注明
21	X86334	趟門地盤料	-	2647	1	X86334-SD01L-S	地盤安裝
22	X86322	趟門地盤料	直口	2647	1	X86322-SD01R	地盤安裝
23	X86332	趟門頂框料	-	2192	1	X86332-SD01RD-S	地盤安裝
24	X86330	趟門底框料	-	2192	1	X86330-SD01RD-S	地盤安裝
25	X86345	趟門企中梗	-	2557.5	1	X86345-SD01R-S	地盤安裝
26	X86336	趟門企位扣蓋	-	1093.5	2	X86336-SD01D	地盤安裝
27	X86337	趟門企位鎖扣料	-	2559	1	X86337-SD01A	地盤安裝
28	X86326	SD平台橫料	-	955	1	X86326-SD01D	地盤安裝
29	X86335	SD平台橫料	-	955	1	X86335-SD01D	地盤安裝
30	X86340	壓氣加工圈	-	2530	1	X86340-SD01L	地盤安裝
31	X86320	室內企蓋加工圈	直口	2530	1	X86320-SD01L	地盤安裝
32	X86341	襯企扣	-	2258	1	X86341-SD01LA	地盤安裝
33	X86321	室內企蓋加工圈	直口	2293	1	X86321-SD01LA	地盤安裝
34	X86339	壓氣加工圈	-	2545	1	X86339-SD01A	地盤安裝
35	X86342	室內企蓋加工圈	-	2545	1	X86342-SD01A	地盤安裝
36	L061	鋁角25x25x3	-	30	2	L061-01	地盤安裝
37	-	3mm厚鋁板	-	954.5	1	J858-SD-AP01D	地盤安裝
38	-	3mm厚鋁板	-	954.5	1	J858-SD-AP02D	地盤安裝
39	-	3mm厚鋁板	-	1093.5	1	J858-SD-AP02P	地盤安裝
40	X86317	室內收口之字扣碼	直口	50	12	X86317-SD02	工廠組裝
41	X86325	趟門地盤	-	2129	1	X86325-SD01D	工廠組裝
42	X86331	底框料加工圈	-	2129	1	X86331-SD01D	工廠組裝
43	H42208	趟門角碼35x50x4	-	30	2	H42208-01	工廠組裝
44	-	加力收(企角)	-	2484	1	J858-SD-GS05	工廠組裝
45	X86346	趟門便換玻璃	-	998.5	1	X86346-SD01D	工廠組裝
46	X86346	趟門便換玻璃	-	955	1	X86346-SD02D	工廠組裝
47	X86346	趟門便換玻璃	-	2516	2	X86346-SD03A	工廠組裝

門玉用料表

序号	料号	名称	出荷	长度(mm)	支	加工说明	注明
67	X86329	趟門頂外蓋料	-	2240	1	X86329-SD01D	地盤安裝
68	-	趟門玉框	框架	-	1	A-SD-05-DS	地盤安裝

加工細則

頂窗		mm
底窗		mm
企料底部開避位		mm
底橫料防水巴鋸去		mm
安裝扣碼		
安裝扣碼		
多點鎖芯型號:		
手柄型號:		
限位桿型號:		
T窗最大的開度:		
窗玉搭位數:		

門內框配件	顏色	數量	备注
#8x1/2"平頭螺絲	A4-70	8	頂底橫
#8x1/2"平頭螺絲	A4-70	8	窗台板
M5x15圓頭螺絲	A4-70	26	企料壓板
M5x15圓頭螺絲	A4-70	8	企料壓板
M5x25圓頭螺絲	A4-70	34	趟門膠條
M5x10平頭螺絲	A4-70	9	門企料扣碼

門玉款	宽度(mm)	高度(mm)	只/幅	撐長
A-SD-05-DS	1191.5	2548	1	
大图版次		本圖版		D
		日期		23/02/06
窗号	宽度(W)	高度(H)	数量	楼层
T1A-SD-F1	2341	2748	43	10F-60F
T1B-SD-F1	2341	2748	43	10F-60F
T2A-SD-D1	2341	2748	47	10F-65F
T2A-SD-F1	2341	2748	47	10F-65F
T2B-SD-F1	2341	2748	47	10F-65F
T3A-SD-D1	2341	2748	47	10F-65F
T3A-SD-F1	2341	2748	47	10F-65F
T3B-SD-F1	2341	2748	47	10F-65F
合计:			368	
图号				

T2 BF 46/T

門外框用料表

序号	料号	名称	出荷	长度(mm)	支	加工说明	注明
1	I711	150x50x5鋁通	-	2748	1	I711-SD02L-S	地盤安裝
2	I711	150x50x5鋁通	-	2748	1	I711-SD01R-S	地盤安裝
3	I711	150x50x5鋁通	-	2241	1	I711-SD04RD-S	地盤安裝
4	I711	150x50x5鋁通	-	2241	1	I711-SD03RD-S	地盤安裝
5	X86317	室內收口之字扣碼	直口	2341	2	X86317-SD01D	工廠組裝
6	L107	趟門角碼35x35x4	-	80	4	L107-01	工廠組裝
7	L00155	趟門企身修口鋁角	-	2748	2	L00155-01A	工廠組裝
8	-	頂橫通鐵碼	-	-	3	J858-SD-GS01	工廠組裝

外框配件	顏色	數量	备注
M5x12平頭螺絲	A4-70	12	地盤板





美特铝质有限公司
MIDI Aluminium Fabricator Ltd.

工程號 J858
地盤 將軍澳 康城11期

拆圖 Jack 2023-01-12

名稱 趟門節點圖

顏色

批准

VIEW 05/05R

VIEW 06/06R

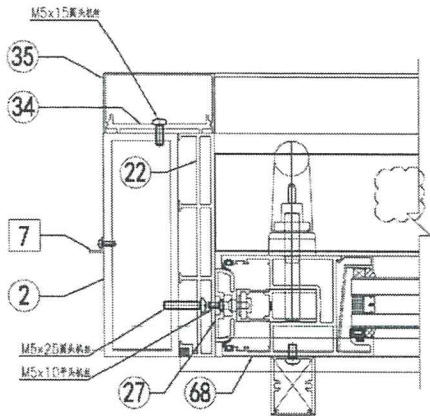
VIEW 07/07R

圖号: SD-JD01

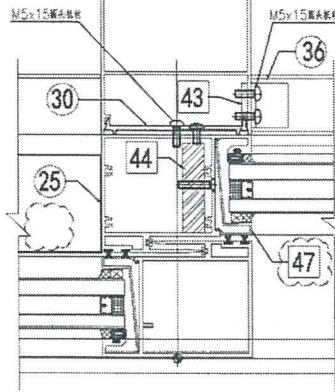
注意: X 方形型材已经在工厂组装在主体型材上



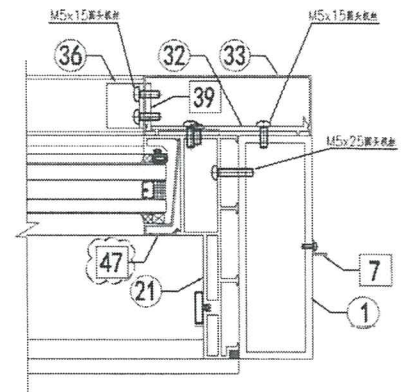
版次A材料序号重新排序
版次B玻璃线在工厂组装



室外



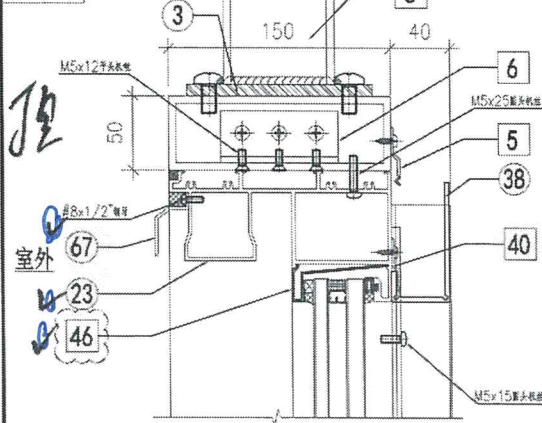
室外



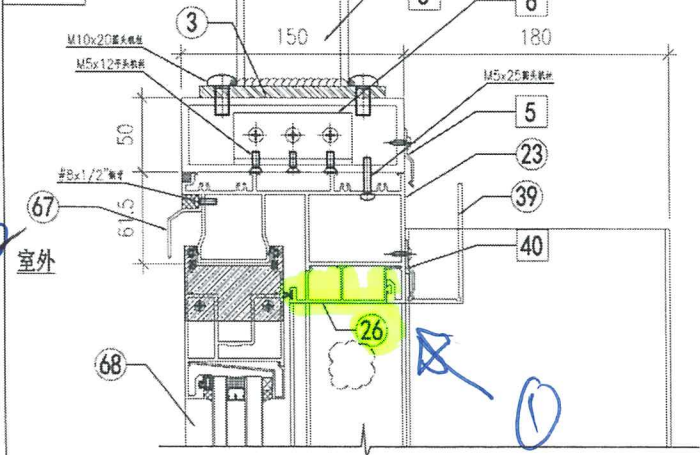
室外

VIEW 01

VIEW 03



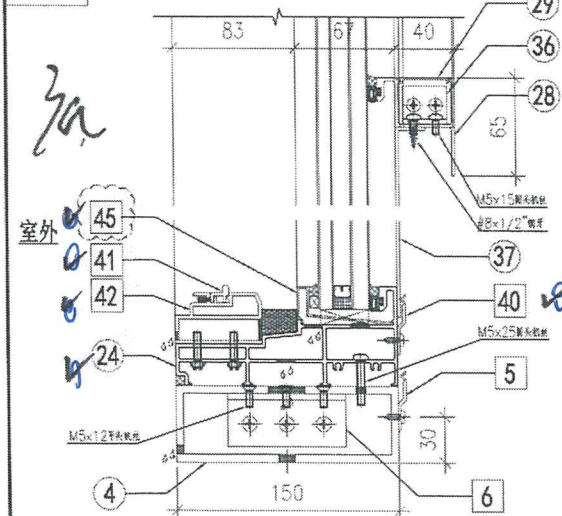
室外



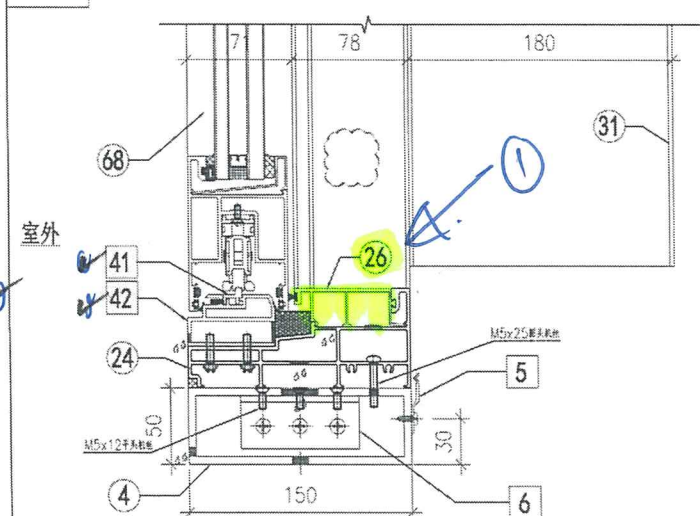
室外

VIEW 02

VIEW 04



室外

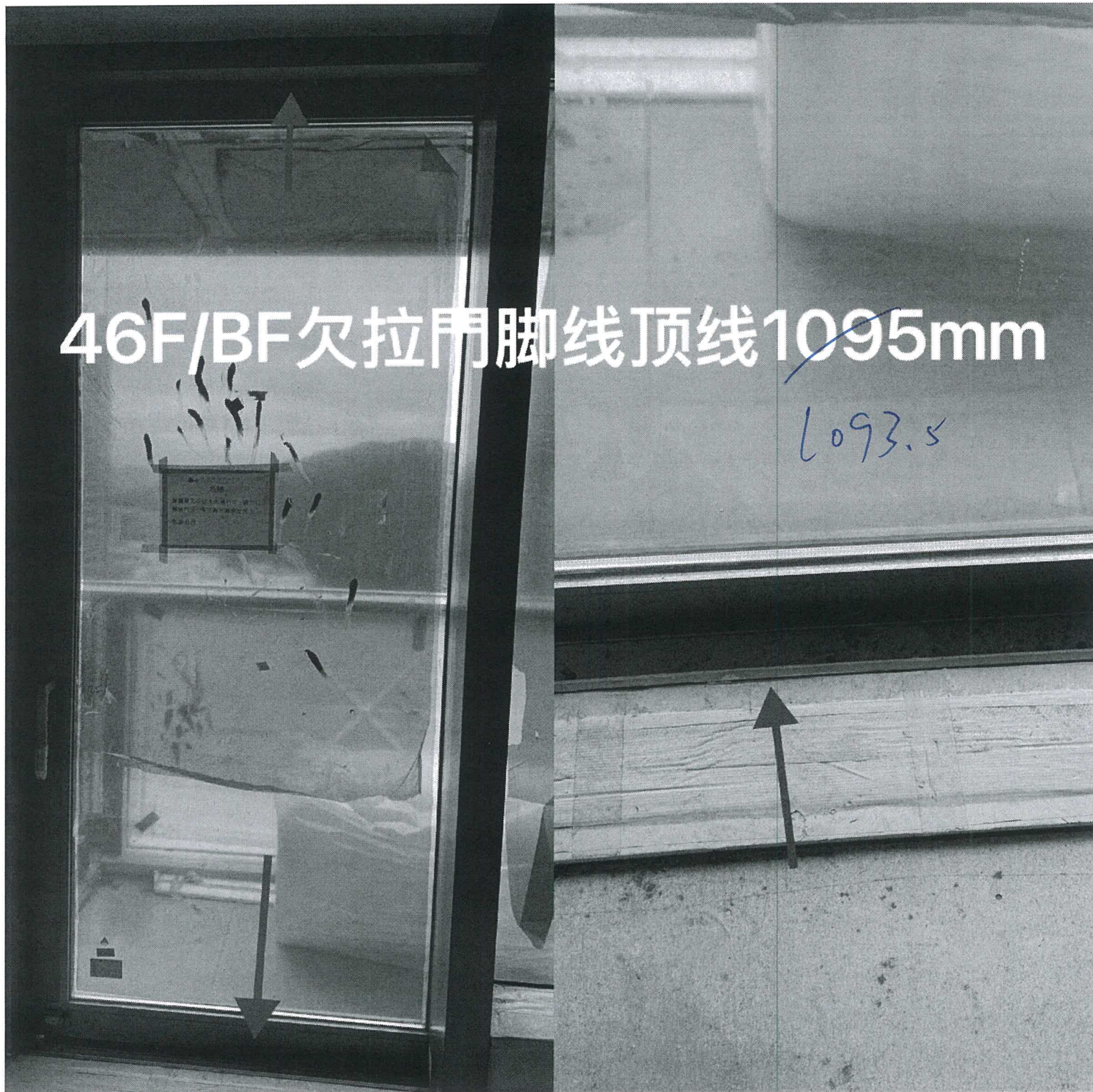


室外

46F/BF欠拉吊脚线顶线1095mm

1093.5

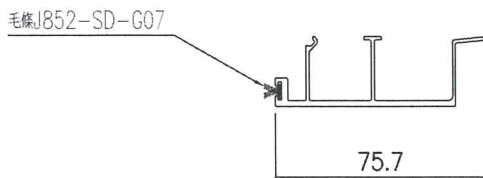
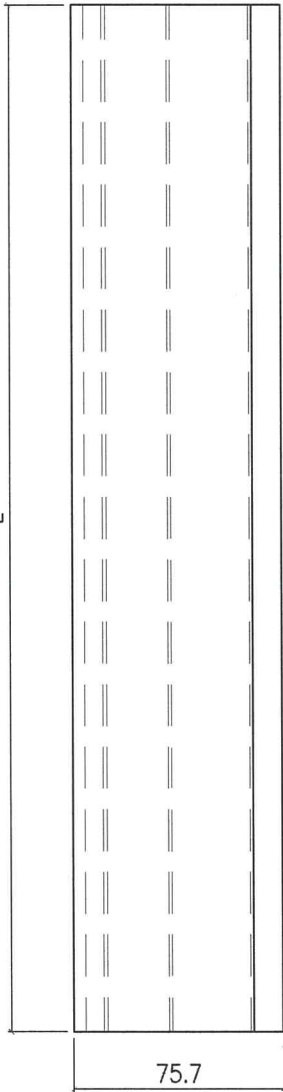
6/5



EG-DWG3


美特鋁質 有限公司
 MIDI Aluminium Fabricator Ltd.

工程號 J858 地盤 將軍澳 康城11期



备注	产品编号	L
W=2260	X86336-SD01A	1053.5
W=2315	X86336-SD01B	1081
W=2325	X86336-SD01C	1086
W=2340	X86336-SD01D	1093.5
W=2345	X86336-SD01E	1096
W=2375	X86336-SD01F	1111
W=1800	X86336-SD01G	823.5

名稱	趟門生位扣蓋	制圖	Jack	2023-01-12	修改	△		
材料	X86336	復核			日期	20230106		
顏色	ECD3X1009 9S-XF1	批准			圖號	X86336-SD01		