



## 工程指示 / 要求簡箋(E.I.)

工程指示編號：EI / 8812 / 25

修改版次：-

工程編號：J - 858

工程名稱：將軍澳日出康城

工程項目：欄河玻璃 寶發訂購 1 件 地盤用 (2025-3-6)

收件人：Maggie

發件人：Ant Yeung

日期：06/03/2025

要求提供 / 確認 事項：

- |                                    |                                     |                               |
|------------------------------------|-------------------------------------|-------------------------------|
| <input type="checkbox"/> 初步鋁料 B.M. | <input type="checkbox"/> 加工拆圖，然後生產  | <input type="checkbox"/> 尺寸表  |
| <input type="checkbox"/> 正式鋁料 B.M. | <input type="checkbox"/> 技術上資料 / 指示 | <input type="checkbox"/> 報價   |
| <input type="checkbox"/> 配件 B.M.   | <input type="checkbox"/> 樣辦或貨品說明書   | <input type="checkbox"/> 分判合約 |

內容：

前 EI8753B - 26 件生產中。現再出新單 1 件。\*已問暫時只得一件\*

按(2025-03-5) 信和要求訂玻璃，供寶發安裝，請按玻璃 BM 生產玻璃，共 1 件 送地盤。

## 1. 有欄河玻璃款式

- 15mmT + 2.28 SGP+ 15mmT (1 件)

留意上述不同

- 請玻璃廠，安排熱浸
- 不要印上熱浸標籤。只給“可移除”的標籤。
- 玻璃標籤請註明樓層，座，單位。\*分座包箱
- 信和訂購，已安排報價。稍後附信。
- 此份 BM 資料來源，信和代表 Kenny。
- 出貨地盆，由信和代表 Kenny 收貨。

謝謝請在 2025. 3. 27 前完成上列要求。

分發東莞各部門：

- |                                 |                              |                                |                              |                               |                              |                                |                              |
|---------------------------------|------------------------------|--------------------------------|------------------------------|-------------------------------|------------------------------|--------------------------------|------------------------------|
| <input type="checkbox"/> 生產技術總監 | <input type="checkbox"/> 連附件 | <input type="checkbox"/> 技術部   | <input type="checkbox"/> 連附件 | <input type="checkbox"/> 生產部  | <input type="checkbox"/> 連附件 | <input type="checkbox"/> 機械設計部 | <input type="checkbox"/> 連附件 |
| <input type="checkbox"/> 採購部    | <input type="checkbox"/> 連附件 | <input type="checkbox"/> 生產統籌部 | <input type="checkbox"/> 連附件 | <input type="checkbox"/> 小羅&清 | <input type="checkbox"/> 連附件 |                                |                              |
| <input type="checkbox"/> 質檢部    | <input type="checkbox"/> 連附件 | <input type="checkbox"/> 會計部   | <input type="checkbox"/> 連附件 | <input type="checkbox"/> 報關組  | <input type="checkbox"/> 連附件 | <input type="checkbox"/> 其他    | <input type="checkbox"/> 連附件 |

分發香港各部門：

- |   |   |                               |                              |                              |                              |  |   |
|---|---|-------------------------------|------------------------------|------------------------------|------------------------------|--|---|
| <input type="checkbox"/> 行政部            | <input type="checkbox"/> 連附件            | <input type="checkbox"/> 會計部  | <input type="checkbox"/> 連附件 | <input type="checkbox"/> 統籌部 | <input type="checkbox"/> 連附件 | <input checked="" type="checkbox"/> 工程部地盤科文 二寶 | <input checked="" type="checkbox"/> 連附件 |
| <input checked="" type="checkbox"/> 採購部 | <input checked="" type="checkbox"/> 連附件 | <input type="checkbox"/> QS 部 | <input type="checkbox"/> 連附件 | <input type="checkbox"/> 維修部 | <input type="checkbox"/> 連附件 | <input type="checkbox"/> 其他                    | <input type="checkbox"/> 連附件            |

傳遞編號：

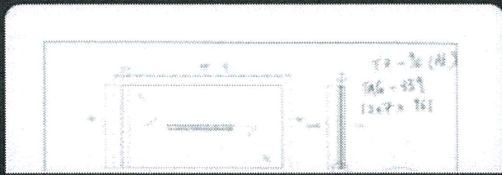
HK / 25

發件人簽署：

項目經理簽署：

Kenny-Yeung...

轉寄訊息



T3 9F AF單位玻璃補料.pdf

64 kB · PDF

上午11:01

轉寄訊息



LP11 - 補爛玻璃

已出貨未補料清單 25...

20 kB · XLSX

上午11:01

Kenny-Yeung (新手機號碼)

T3 9F AF單位玻璃補料.pdf

再加一件

上午11:01

加唔切了。 上午11:03 ✓

再補單都唔可以？ 上午11:15

留待下次。累積多d。給楠哥報價。

再出新單吧。

免得影響舊單進行。 上午11:35 ✓

今日

Kenny-Yeung (新手機號碼)

LP11 - 補爛玻璃已出貨未補料清單 25-2-2025.xlsx

上次 25號後截到今日，是否只加一件？？

上午11:20 ✓

係 上午11:20

田字種至今天  
小  
單只補一件

2025-02-25

LP11 - 補爛玻璃

T1

T2

T3

爛玻璃

未裝(封木板)

(Space Part)

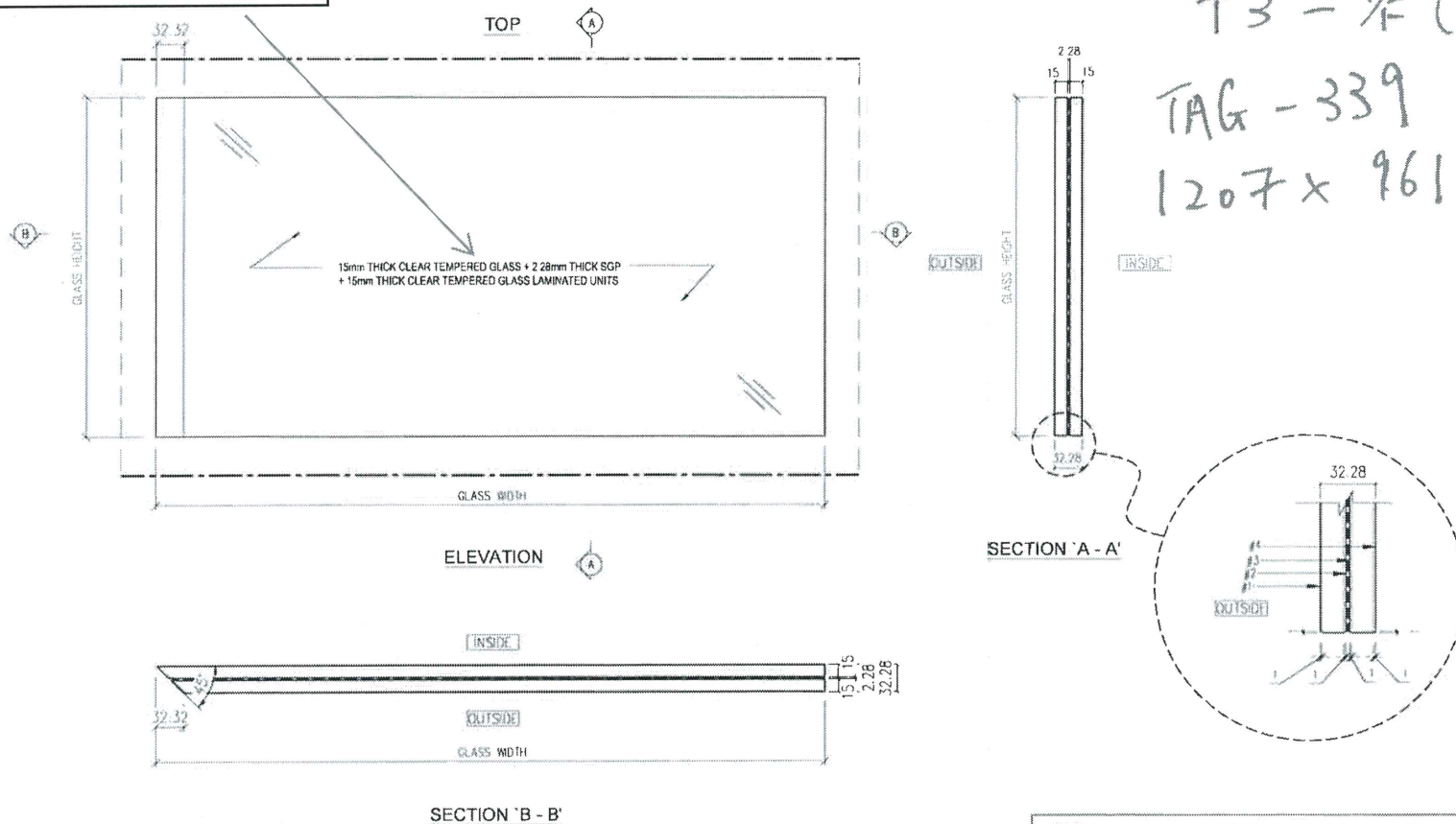
BOM NO.	BOM LOG	TOWER	FLOOR/UINT	GLASS TYPE	GLASS NO.	SIZE			
	S4-GS-LOG11	3	9F AF	15 CT + 2.28 SGP + 15 CT	S4-GS01-TAG339	1207 X 961 (改)	1	2025-02-25	已交信和落單 25-2-2025

W x H

本單訂購

座數

15mm Thick clear tempered Glass +  
2.28mm Thick SGP + 15mm Thick clear  
tempered Glass Laminated Units



**LEGEND:**  
 --- POLISH EDGE FINISH FOR VISUAL SIDES  
 - - - ALL EDGES TO BE GRIND FINISH  
 REMARKS: ALL GLASS SHAPE TO BE VIEWED FROM OUTSIDE

DISTRIBUTION TABLE	
編號:	-
材料:	15mm THICK CLEAR TEMPERED GLASS + 2.28mm THICK SGP + 15mm THICK CLEAR TEMPERED GLASS LAMINATED UNITS
表面處理:	-

校對:	-
日期:	-
審核:	SU
日期:	2023-11-07

**寶發建設工程有限公司**  
**Polyfair Construction & Engineering Ltd.**

工程名稱:	PROPOSED RESIDENTIAL DEVELOPMENT AT TKOTL70RP, PHASE 11, LDHAS PARK, TSEUNG KWAN O, N. T.
項目:	FABRICATION DRAWING OF GLASS PANEL (FOR GLASS BALUSTRADE AT TRANSFER PLATE - 9/F LAYOUT PLAN (TOWER 3))

圖號:	S4-GS01-309
工程編號:	PF-21006
比例:	1 : 5