



工程指示 / 要求簡箋(E.I.)

工程指示編號：EI / 8812 / 25

修改版次：B

工程編號：J - 858

工程名稱：將軍澳日出康城

工程項目：欄河玻璃 寶發訂購 增加至 28 件 地盤用 (2025-3-26)

收件人：Maggie

發件人：Ant Yeung

日期：26/03/2025

要求提供 / 確認 事項：

- | | | |
|------------------------------------|-------------------------------------|-------------------------------|
| <input type="checkbox"/> 初步鋁料 B.M. | <input type="checkbox"/> 加工拆圖，然後生產 | <input type="checkbox"/> 尺寸表 |
| <input type="checkbox"/> 正式鋁料 B.M. | <input type="checkbox"/> 技術上資料 / 指示 | <input type="checkbox"/> 報價 |
| <input type="checkbox"/> 配件 B.M. | <input type="checkbox"/> 樣辦或貨品說明書 | <input type="checkbox"/> 分判合約 |

內容：

按(2025-03-25) 信和要求訂玻璃，B 版加 24 件，連同 原版和 A 版，共 28 件。

按(2025-03-17) 信和要求訂玻璃，A 版加 3 件

A 版 19mmT + 2.28 SGP+ 19mmT

按(2025-03-5) 信和要求訂玻璃，供寶發安裝，請按玻璃 BM 生產玻璃，共 1 件 送地盤。

1. 有欄河玻璃款式

- 15mmT + 2.28 SGP+ 15mmT

2. 請玻璃廠，安排熱浸

3. 不要印上熱浸標籤。只給”可移除”的標籤。

4. 玻璃標籤請註明樓層，座，單位。 *分座包箱

5. 信和訂購，已安排報價。稍後附信。

6. 此份 BM 資料來源，信和代表 Kenny。

7. 出貨地盆，由信和代表 Kenny 收貨。

謝謝

請在 2025.4.10 前完成上列要求。

分發東莞各部門：


- | | | | | | | | |
|---------------------------------|------------------------------|--------------------------------|------------------------------|-------------------------------|------------------------------|--------------------------------|------------------------------|
| <input type="checkbox"/> 生產技術總監 | <input type="checkbox"/> 連附件 | <input type="checkbox"/> 技術部 | <input type="checkbox"/> 連附件 | <input type="checkbox"/> 生產部 | <input type="checkbox"/> 連附件 | <input type="checkbox"/> 機械設計部 | <input type="checkbox"/> 連附件 |
| <input type="checkbox"/> 採購部 | <input type="checkbox"/> 連附件 | <input type="checkbox"/> 生產統籌部 | <input type="checkbox"/> 連附件 | <input type="checkbox"/> 小羅&清 | <input type="checkbox"/> 連附件 | | |
| <input type="checkbox"/> 質檢部 | <input type="checkbox"/> 連附件 | <input type="checkbox"/> 會計部 | <input type="checkbox"/> 連附件 | <input type="checkbox"/> 報關組 | <input type="checkbox"/> 連附件 | <input type="checkbox"/> 其他 | <input type="checkbox"/> 連附件 |


分發香港各部門：

- | | | | | | | | |
|---|---|-------------------------------|------------------------------|------------------------------|------------------------------|--|---|
| <input type="checkbox"/> 行政部 | <input type="checkbox"/> 連附件 | <input type="checkbox"/> 會計部 | <input type="checkbox"/> 連附件 | <input type="checkbox"/> 統籌部 | <input type="checkbox"/> 連附件 | <input checked="" type="checkbox"/> 工程部地盤科文 三寶 | <input checked="" type="checkbox"/> 連附件 |
| <input checked="" type="checkbox"/> 採購部 | <input checked="" type="checkbox"/> 連附件 | <input type="checkbox"/> QS 部 | <input type="checkbox"/> 連附件 | <input type="checkbox"/> 維修部 | <input type="checkbox"/> 連附件 | <input type="checkbox"/> 其他 | <input type="checkbox"/> 連附件 |

傳遞編號：

HK / 25

發件人簽署：

項目經理簽署：

EI8812 B

2025-03-26

2025-03-05
1件

原版	S4-GS-LOG11	3	9F AF	15 CT + 2.28 SGP + 15 CT	S4-GS01-TAG339	1207 X 961 (改)	WxH	1	2025-02-24	已交信和落單25-2-2025	
A版	S1-GST2-LOG11	2	RF	19 CT + 2.28 SGP + 19 CT	S1-GS02-TAG010	1685.7 X 592.3	HxW	1	2025-03-13	已交信和落單12-3-2025	
A版	S1-GST2-LOG11	2	RF	19 CT + 2.28 SGP + 19 CT	S1-GS02-TAG011	1605.2 X 592.3	HxW	1	2025-03-13	已交信和落單12-3-2025	
A版	S1-GST2-LOG11	2	RF	19 CT + 2.28 SGP + 19 CT	S1-GS02-TAG012	1501.3 X 370.1	HxW	1	2025-03-13	已交信和落單12-3-2025	
B版	S1-GST3-LOG03	3	39AF	10 CT + 1.52PVB + 10 CT	S1-G1-TAG201	2175 X 1160	WxH	1	2025-03-20	已交信和落單25-3-2025	
B版	S4-GS-LOG07+09	3	9F BE	15 CT + 2.28 SGP + 15 CT	S4-GS01-TAG326	1475 X 961 (改)	WxH	1	2025-01-24		
B版	S1-GST3-LOG03	3	62AB	10 CT + 1.52PVB + 10 CT	S1-G1-TAG206-025	2160 X 1160	WxH	1	2025-02-24		
B版	S1-GS-01		(Space Part)	10 CT + 1.52PVB + 10 CT	S1-G1-TAG01	2175 x 1160	WxH	2	2025-02-24		
B版	S1-GS-01		(Space Part)	10 CT + 1.52PVB + 10 CT	S1-G1-TAG02	2055 x 1160	WxH	2	2025-02-24		
B版	S1-GS-01		(Space Part)	10 CT + 1.52PVB + 10 CT	S1-G1-TAG03	1800 x 1160	WxH	2	2025-02-24		
B版	S1-GS-01		(Space Part)	10 CT + 1.52PVB + 10 CT	S1-G1-TAG04	1875 x 1160	WxH	2	2025-02-24		
B版	S1-GS-01		(Space Part)	10 CT + 1.52PVB + 10 CT	S1-G1-TAG05	2210 x 1160	WxH	2	2025-02-24		
B版	S1-GS-01		(Space Part)	10 CT + 1.52PVB + 10 CT	S1-G1-TAG06	2160 x 1160	WxH	2	2025-02-24		
B版	S1-GS-01		(Space Part)	10 CT + 1.52PVB + 10 CT	S1-G1-TAG07	2150 x 1160	WxH	2	2025-02-24		
B版	S1-GS-01		(Space Part)	10 CT + 1.52PVB + 10 CT	S1-G1-TAG08	2330 x 1160	WxH	2	2025-02-24		
B版	S1-GS-01		(Space Part)	10 CT + 1.52PVB + 10 CT	S1-G1-TAG09	575 x 1160	WxH	2	2025-02-24		
B版	S1-GS-01		(Space Part)	10 CT + 1.52PVB + 10 CT	S1-G1-TAG10	535 x 1160	WxH	2	2025-02-24		
B版	S1-GS-01	1	15AC	10 CT + 1.52PVB + 10 CT	S1-G1-TAG10	535 x 1160	WxH	1	2025-03-26		已交信和落單26-3-2025

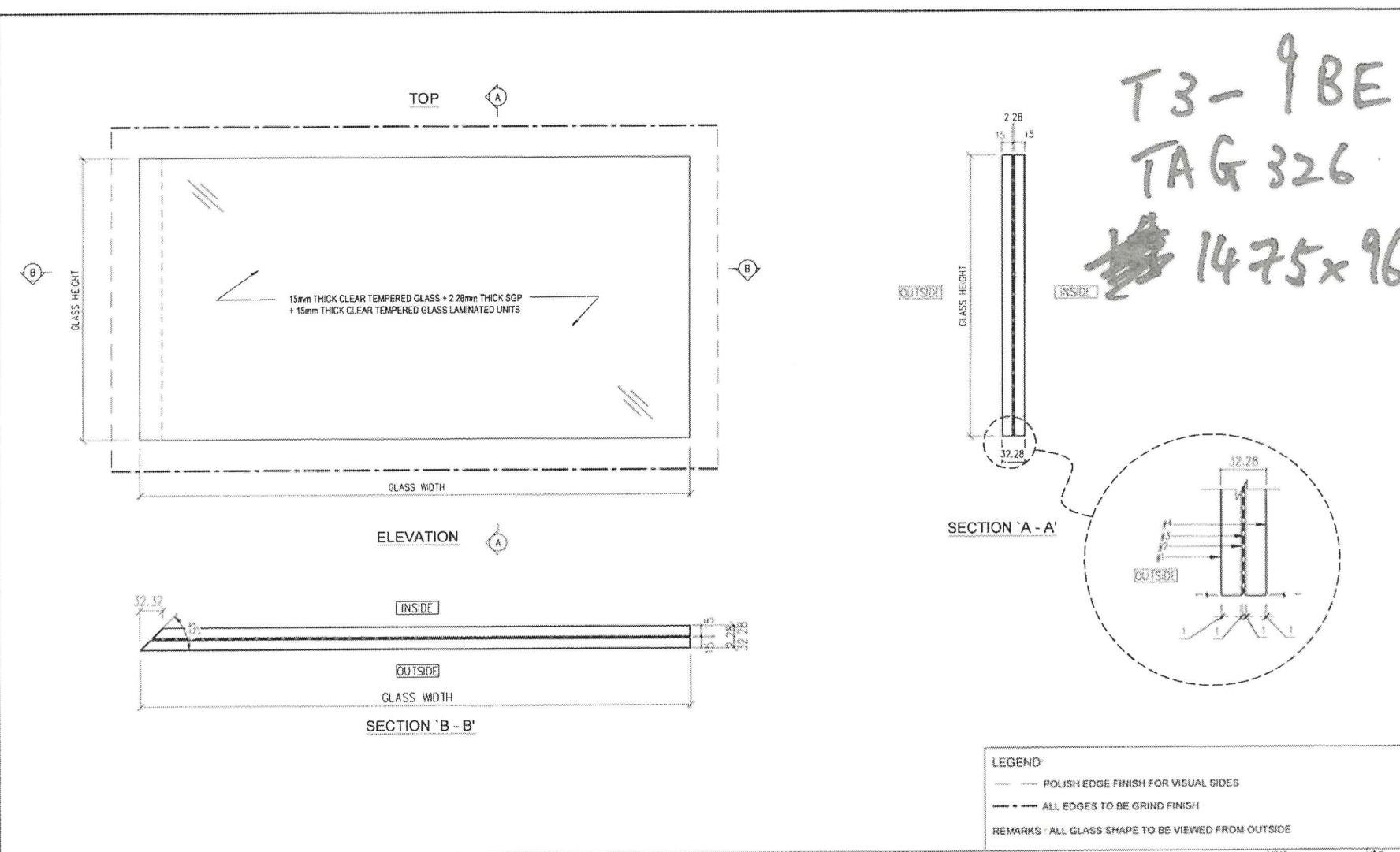
28

共28件

座數(分批
包箱)

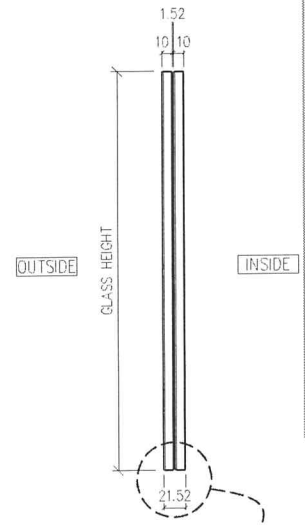
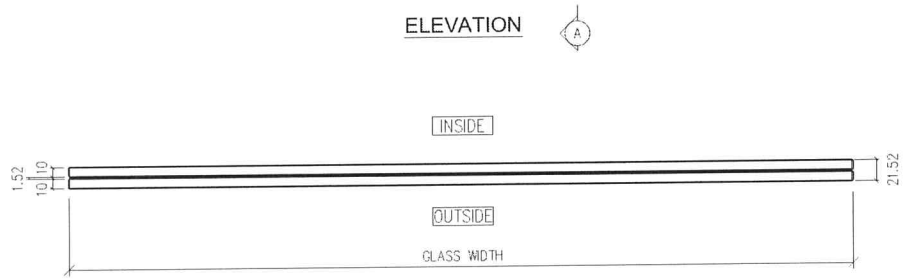
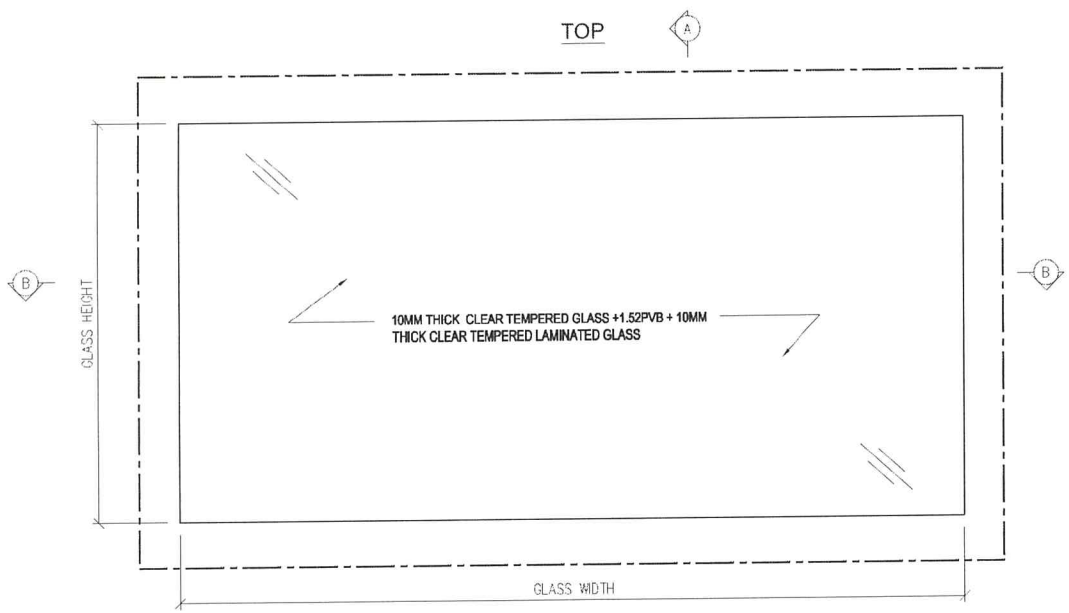
備用片(分
尺寸包箱)

T3-9BE
TAG 326
~~1475~~ x 961

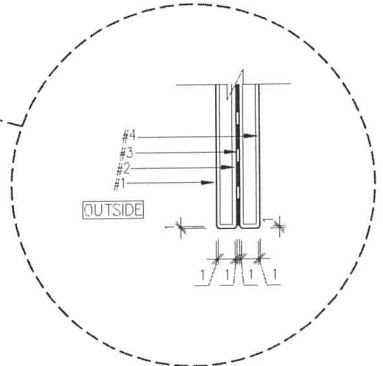


DISTRIBUTION TABLE		材料:	工程名稱:	圖號:	修改:
編號:	-	日期:	PROPOSED RESIDENTIAL DEVELOPMENT AT TKOTL7GRP, PHASE 11, LOHAS PARK, TSEUNG KUAN O, N. T.	S4-GS01-303	-
材料:	15mm THICK CLEAR TEMPERED GLASS + 2.28mm THICK SGP + 15mm THICK CLEAR TEMPERED GLASS LAMINATED UNITS	製圖: SU	項目:	工程編號:	PF-21006
表面處理:	-	日期: 2023-11-07	FABRICATION DRAWING OF GLASS PANEL (FOR GLASS BALUSTRADE AT TRANSFER PLATE - 9/F LAYOUT PLAN (TOWER 3))	比例:	1 : 5

DF 寶發建設工程有限公司
Polyfair Construction & Engineering Ltd.



- 後備
- 2175 x 1160 x 2件
 - 2055 x 1160 x 2件
 - 1800 x 1160 x 2件
 - 1875 x 1160 x 2件
 - 2210 x 1160 x 2件
 - 2160 x 1160 x 2件
 - 2150 x 1160 x 2件
 - 2330 x 1160 x 2件
 - 575 x 1160 x 2件
 - 535 x 1160 x 2件
- T3-62AB
2160 x 1160 x1件
- T3-39AF
2175 x 1160 x1件



LEGEND:

--- ALL EDGES TO BE GRIND FINISH

REMARKS : ALL GLASS SHAPE TO BE VIEWED FROM OUTSIDE

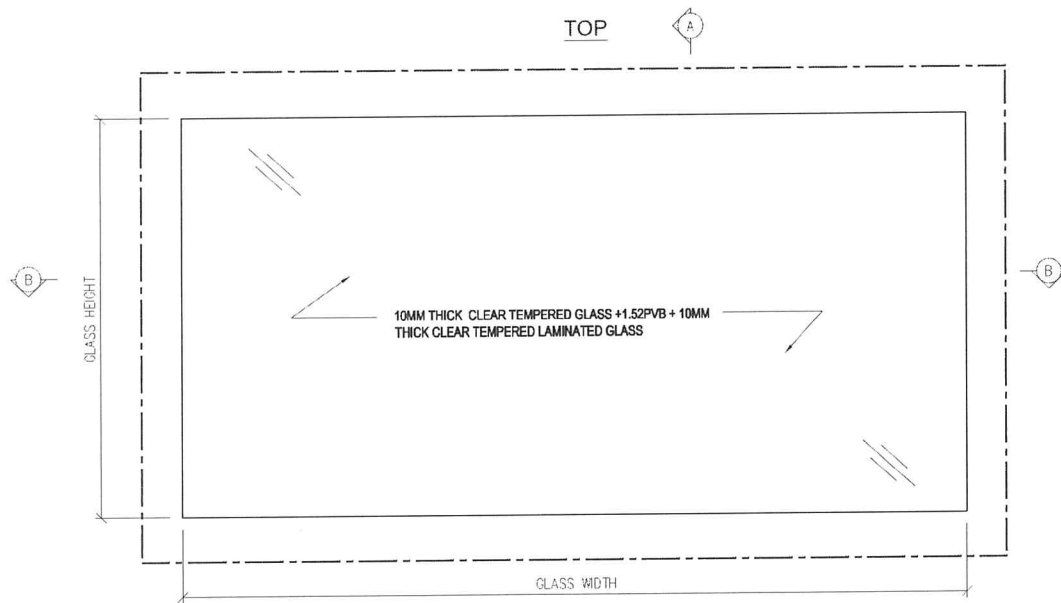
DISTRIBUTION TABLE	
編號:	-
材料:	10MM THICK CLEAR TEMPERED GLASS +1.52PVB + 10MM THICK CLEAR TEMPERED LAMINATED GLASS
表面處理:	-

校對:	-
日期:	-
製圖:	LIN
日期:	2022-06

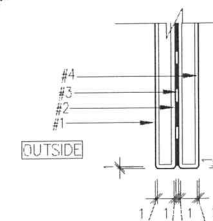
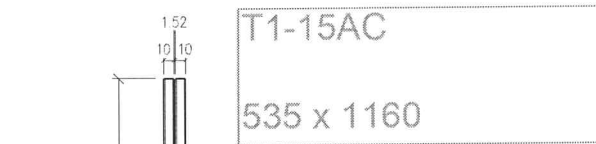
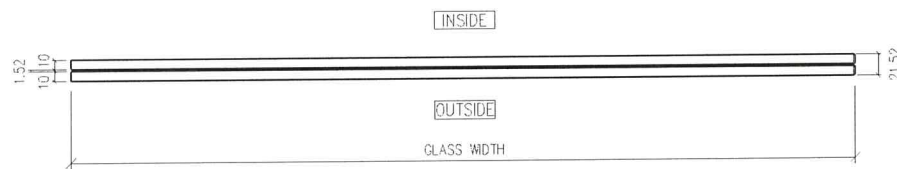
PF 寶發建設工程有限公司
Polyfair Construction & Engineering Ltd.

工程名稱:	PROPOSED RESIDENTIAL DEVELOPMENT AT TKOTL70RP, PHASE 11, LOHAS PARK, TSEUNG KWAN O, N.T.
項目:	FABRICATION DRAWING OF GLASS PANEL (FOR (S1) Glass Balustrade and Aluminum Grille)

圖號:	S1-G1-001	修改:	-
工程編號:	PF-21006	比例:	1 : 5



ELEVATION



LEGEND:

--- ALL EDGES TO BE GRIND FINISH

REMARKS : ALL GLASS SHAPE TO BE VIEWED FROM OUTSIDE

DISTRIBUTION TABLE		校對: -	工程名稱: PROPOSED RESIDENTIAL DEVELOPMENT AT TKOTL70RP, PHASE 11, LOHAS PARK, TSEUNG KWAN O, N.T.	圖號: S1-G1-001	修改: -	
編號:	-	日期: -	<p>寶發建設工程有限公司 Polyfair Construction & Engineering Ltd.</p>	工程編號: PF-21006		
材料:	10MM THICK CLEAR TEMPERED GLASS +1.52PVB + 10MM THICK CLEAR TEMPERED LAMINATED GLASS	製圖: LIN		項目: FABRICATION DRAWING OF GLASS PANEL (FOR (S1) Glass Balustrade and Aluminum Grille)	比例: 1:5	
表面處理:	-	日期: 2022-06				