



工程指示 / 要求簡箋(E.I.)

工程指示編號：EI / 8812 / 25

修改版次：A

工程編號：J - 858

工程名稱：將軍澳日出康城

工程項目：欄河玻璃 寶發訂購 加3件 地盤用 (2025-3-17)

收件人：Maggie

發件人：Ant Yeung

日期：18/03/2025

要求提供 / 確認 事項：

- | | | |
|------------------------------------|-------------------------------------|-------------------------------|
| <input type="checkbox"/> 初步鋁料 B.M. | <input type="checkbox"/> 加工拆圖，然後生產 | <input type="checkbox"/> 尺寸表 |
| <input type="checkbox"/> 正式鋁料 B.M. | <input type="checkbox"/> 技術上資料 / 指示 | <input type="checkbox"/> 報價 |
| <input type="checkbox"/> 配件 B.M. | <input type="checkbox"/> 樣辦或貨品說明書 | <input type="checkbox"/> 分判合約 |

內容：

按(2025-03-17) 信和要求訂玻璃，A 版加3件，連同 原版 EI8812，共4件。A 版 19mmT + 2.28 SGP+ 19mmT (3件)按(2025-03-5) 信和要求訂玻璃，供寶發安裝，請按玻璃 BM 生產玻璃，共1件 送地盤。1. 有欄河玻璃款式

- 15mmT + 2.28 SGP+ 15mmT (1件)

2. 請玻璃廠，安排熱浸3. 不要印上熱浸標籤。只給”可移除”的標籤。4. 玻璃標籤請註明樓層，座，單位。 *分座包箱5. 信和訂購，已安排報價。稍後附信。6. 此份 BM 資料來源，信和代表 Kenny。7. 出貨地盆，由信和代表 Kenny 收貨。謝謝請在 2025.4.3 前完成上列要求。

分發東莞各部門：

- | | | | | | | | |
|---------------------------------|------------------------------|--------------------------------|------------------------------|-------------------------------|------------------------------|--------------------------------|------------------------------|
| <input type="checkbox"/> 生產技術總監 | <input type="checkbox"/> 連附件 | <input type="checkbox"/> 技術部 | <input type="checkbox"/> 連附件 | <input type="checkbox"/> 生產部 | <input type="checkbox"/> 連附件 | <input type="checkbox"/> 機械設計部 | <input type="checkbox"/> 連附件 |
| <input type="checkbox"/> 採購部 | <input type="checkbox"/> 連附件 | <input type="checkbox"/> 生產統籌部 | <input type="checkbox"/> 連附件 | <input type="checkbox"/> 小羅&清 | <input type="checkbox"/> 連附件 | | |
| <input type="checkbox"/> 質檢部 | <input type="checkbox"/> 連附件 | <input type="checkbox"/> 會計部 | <input type="checkbox"/> 連附件 | <input type="checkbox"/> 報關組 | <input type="checkbox"/> 連附件 | <input type="checkbox"/> 其他 | <input type="checkbox"/> 連附件 |

分發香港各部門：

- | | | | | | | | |
|---|---|-------------------------------|------------------------------|------------------------------|------------------------------|---|---|
| <input type="checkbox"/> 行政部 | <input type="checkbox"/> 連附件 | <input type="checkbox"/> 會計部 | <input type="checkbox"/> 連附件 | <input type="checkbox"/> 統籌部 | <input type="checkbox"/> 連附件 | <input checked="" type="checkbox"/> 工程部地盤科文 <u>二寶</u> | <input checked="" type="checkbox"/> 連附件 |
| <input checked="" type="checkbox"/> 採購部 | <input checked="" type="checkbox"/> 連附件 | <input type="checkbox"/> QS 部 | <input type="checkbox"/> 連附件 | <input type="checkbox"/> 維修部 | <input type="checkbox"/> 連附件 | <input type="checkbox"/> 其他 | <input type="checkbox"/> 連附件 |

傳遞編號：

HK / 25

發件人簽署：

項目經理簽署：

原版 1件

2025-03-17

LP11 補爛玻璃 T1 T2 T3 爛玻璃 未裝(封木板) (Space Part)

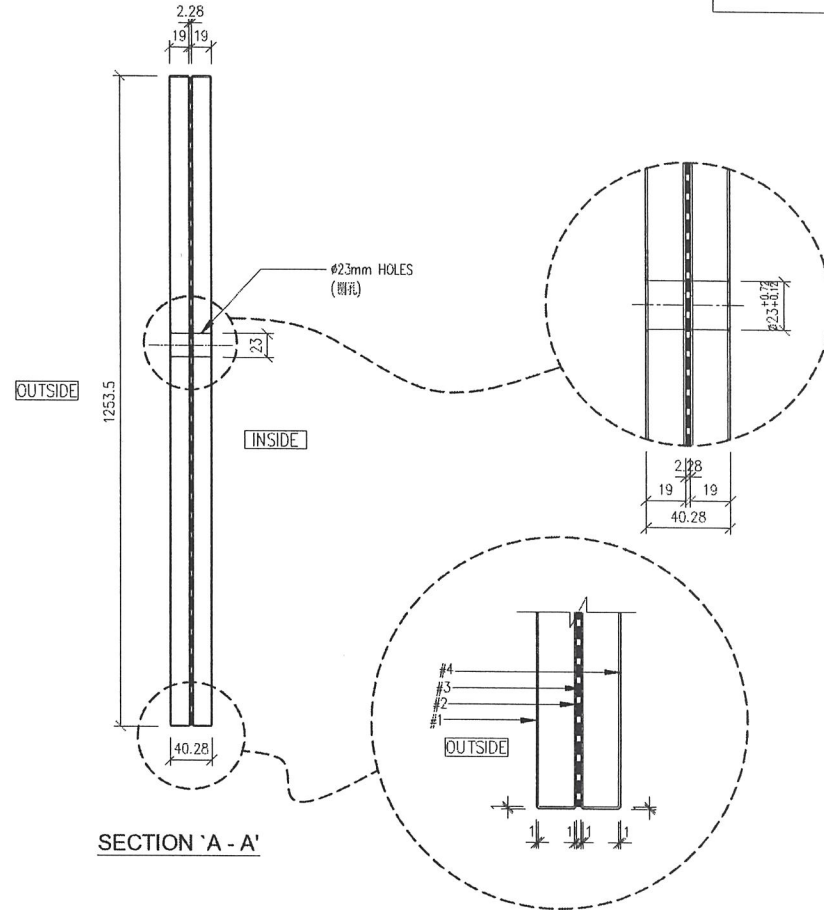
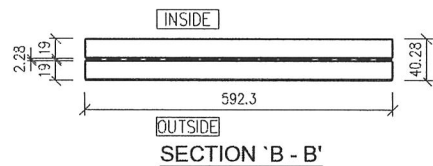
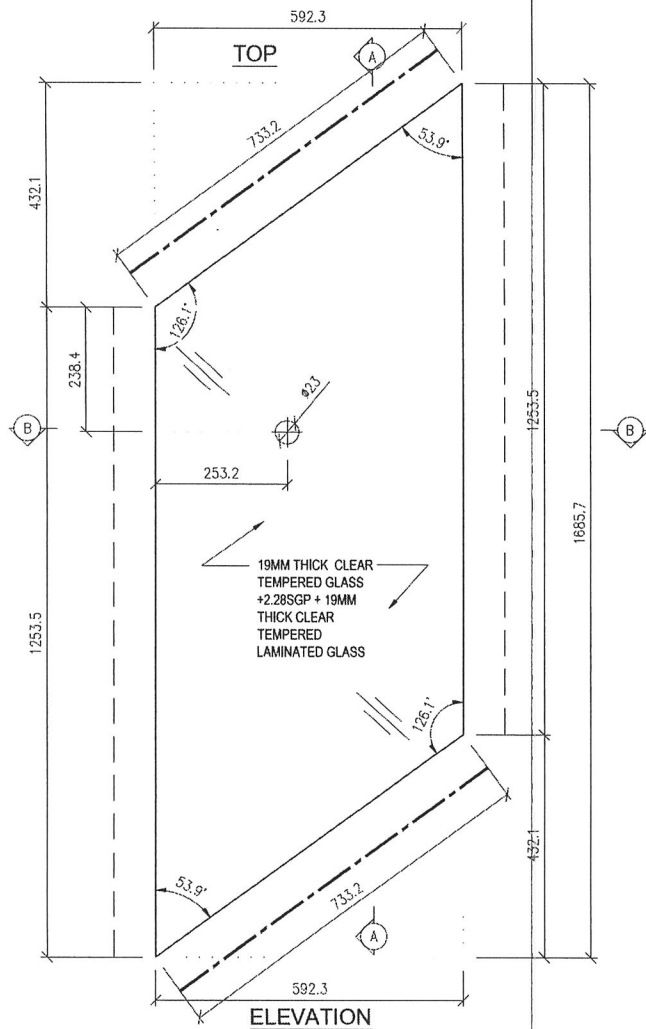
BOM NO.	BOM LOG	TOWER	FLOOR/UINT	GLASS TYPE	GLASS NO.	SIZE				
EI8812	S4-GS-LOG11	3	9F AF	15 CT + 2.28 SGP + 15 CT	S4-GS01-TAG339	1207 X 961 (改)	WxH	1	2025-02-25	已交信和落單25-2-2025
EI8812 A	S1-GST2-LOG11	2	RF	19 CT + 2.28 SGP + 19 CT	S1-GS02-TAG010	1685.7 X 592.3	HxW	1	2025-03-13	已交信和落單12-3-2025
EI8812 A	S1-GST2-LOG11	2	RF	19 CT + 2.28 SGP + 19 CT	S1-GS02-TAG011	1605.2 X 592.3	HxW	1	2025-03-13	已交信和落單12-3-2025
EI8812 A	S1-GST2-LOG11	2	RF	19 CT + 2.28 SGP + 19 CT	S1-GS02-TAG012	1501.3 X 370.1	HxW	1	2025-03-13	已交信和落單12-3-2025

A版加3件

座數(分批包箱)

共4件

待地盘复尺后加工



TOTAL	1		
R/F	1	0.74	72.2
FLOOR	QTY.	Area (m ²)	Weight (kg)

LEGEND:

— POLISH EDGE FINISH FOR VISUAL SIDES

--- ALL EDGES TO BE GRIND FINISH

REMARKS : ALL GLASS SHAPE TO BE VIEWED FROM OUTSIDE

DISTRIBUTION TABLE		
編號:	-	-
材料:	19MM THICK CLEAR TEMPERED GLASS +2.28SGP + 19MM THICK CLEAR TEMPERED LAMINATED GLASS	
表面處理:	-	

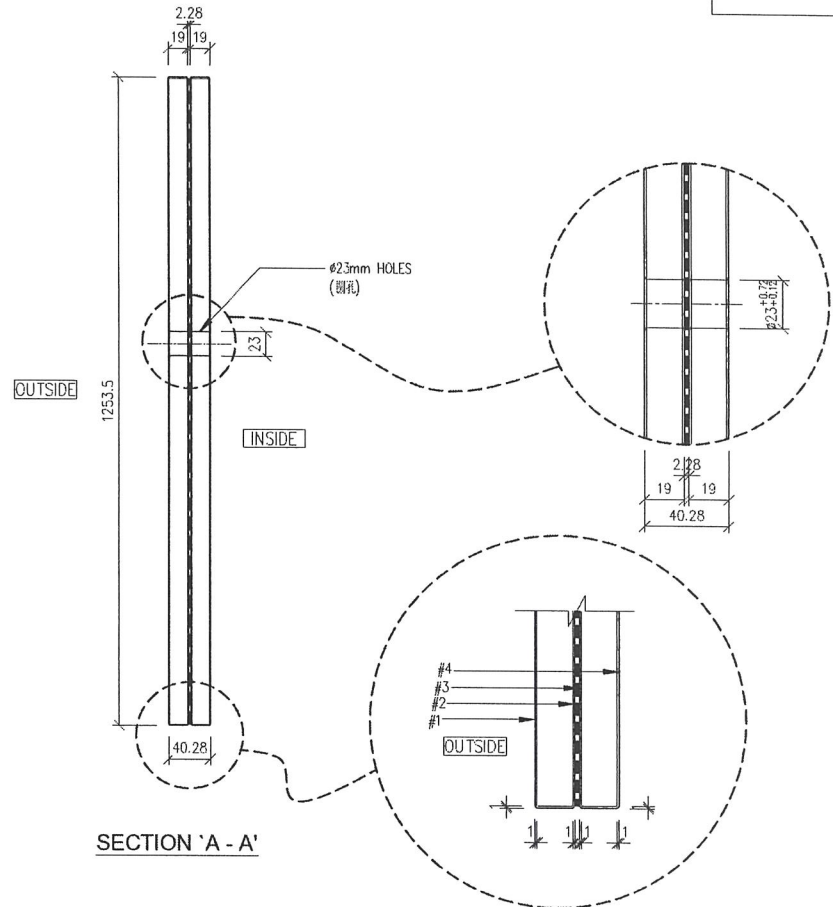
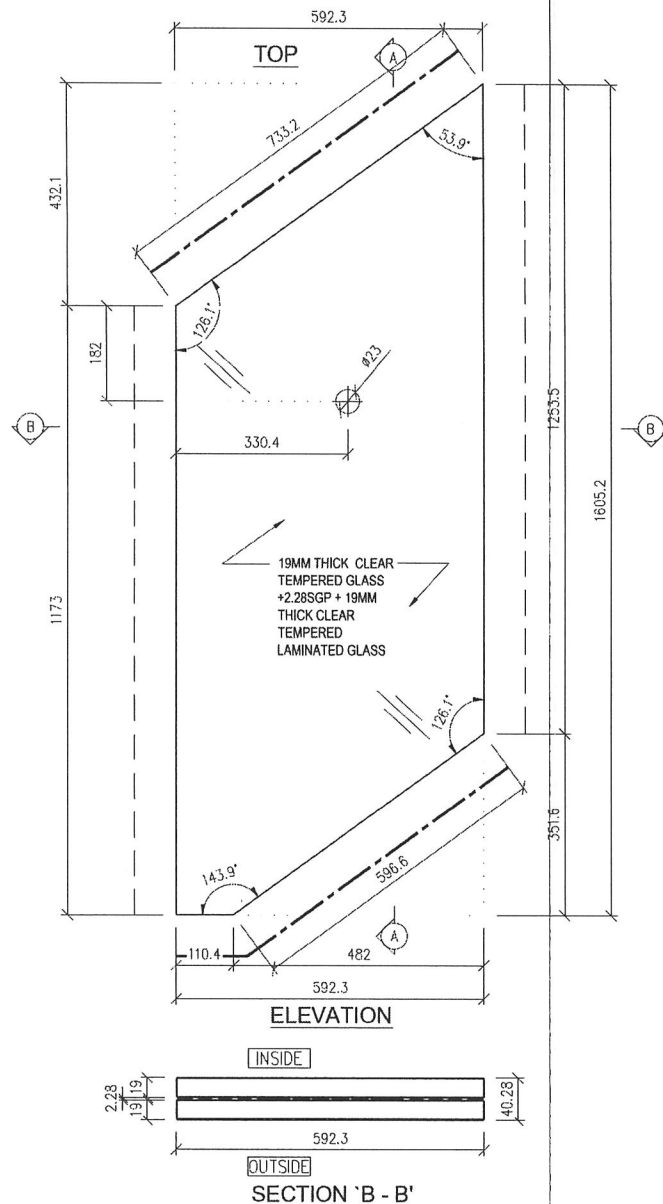
校對:	-
日期:	-
製圖:	LHY
日期:	2023-04-01

PF 寶發建設工程有限公司
Polyfair Construction & Engineering Ltd.

工程名稱:	PROPOSED RESIDENTIAL DEVELOPMENT AT TKOTL70RP, PHASE 11, LOHAS PARK, TSEUNG KWAN O, N.T.
項目:	FABRICATION DRAWING OF GLASS PANEL (FOR (S1) Glass Balustrade and Aluminum Grille)

圖號:	S1-G3T2-010	修改:	-
工程編號:	PF-21006		
比例:	1 : 5		

待地盘复尺后加工



TOTAL	1		
R/F	1	0.74	71.8
FLOOR	QTY.	Area (m ²)	Weight (kg)

LEGEND:
 — — — POLISH EDGE FINISH FOR VISUAL SIDES
 - - - ALL EDGES TO BE GRIND FINISH
REMARKS: ALL GLASS SHAPE TO BE VIEWED FROM OUTSIDE

DISTRIBUTION TABLE	
編號:	-
材料:	19MM THICK CLEAR TEMPERED GLASS + 2.28SGP + 19MM THICK CLEAR TEMPERED LAMINATED GLASS
表面處理:	-

校對:	-
日期:	-
製圖:	LHY
日期:	2023-04-01

PF 寶發建設工程有限公司
 Polyfair Construction & Engineering Ltd.

工程名稱:
 PROPOSED RESIDENTIAL DEVELOPMENT AT TKOTL70RP, PHASE 11,
 LOHAS PARK, TSEUNG KWAN O, N.T.
 項目:
 FABRICATION DRAWING OF GLASS PANEL
 (FOR (S1) Glass Balustrade and Aluminum Grille)

圖號:	S1-G3T2-011	修改:	-
工程編號:	PF-21006	比例:	1 : 5

