

工程指示 / 要求簡箋(E.I.)

工程指示編號：EI / 8806 / 25 修改版次：-
 工程編號：J - 858 工程名稱：將軍澳日出康城
 工程項目：趟門 T1 58/F 補內框 頂底料 共 3 套 地盤用 (第 7 次)
 收件人：生統 發件人：Ant Yeung 日期：05/03/2025

要求提供 / 確認 事項：

內容：

按地盤通知。

由於吊船層被大判清料。 儘快

<u>T1</u>		
<u>AD</u>	<u>58/F</u>	<u>頂底框料</u>
<u>AE</u>	<u>58/F</u>	<u>頂底框料</u>
<u>BD</u>	<u>58/F</u>	<u>頂底框料</u>

1. 註明 T1 層數及單位
2. 生統，請按最後版本圖紙生產。
3. T1 Sam 收貨，送地盤。(第 7 次補)

謝謝

請在 2025.03.11 前完成上列要求。

分發東莞各部門：

- () 生產技術總監 連附件 () 技術部 連附件 () 生產部 連附件 () 機械設計部 連附件
 () 採購部 連附件 (✓) 生產統籌部 連附件 () 小羅&清 連附件
 () 質檢部 連附件 () 會計部 連附件 () 報關組 連附件 () 其他 _____ 連附件

分發香港各部門：

- () 行政部 連附件 () 會計部 連附件 () 統籌部 連附件 (✓) 工程部地盤科文 二寶 連附件
 () 採購部 連附件 () QS 部 連附件 () 維修部 連附件 () 其他 _____ 連附件

傳遞編號：

HK 193 / 25

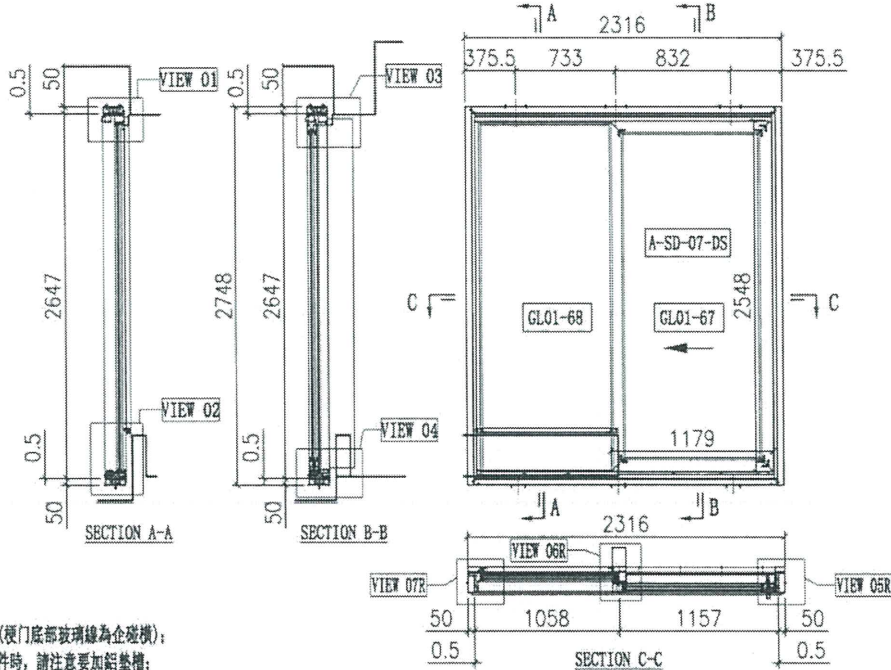
發件人簽署：

項目經理簽署：

工程號	J858	拆圖	Jack	2023-01-29
地盤	將軍澳 康城11期	復核		
名稱	趟門拆圖	顏色	批准	

A-SD-07

版次C按趟門分類重新排序



說明:
1、玻璃線為橫邊企(深門底部玻璃線為企邊橫);
2、安裝絲吉利亞配件時,請注意要加鉛墊樑;

序号	玻璃编号	玻璃尺寸
1	GL01-67	1005x2374
2	GL01-68	973x2525

門內框用料表

序号	料号	名称	出荷	长度(mm)	支	加工说明	注明
21	X86334	趟門框料	-	2646	1	X86334-SD01L-S	地盤安裝
22	X86332	趟門框料	-	2546	1	X86332-SD01R	地盤安裝
23	X86332	趟門框料	-	2166	1	X86332-SD01RB-S	地盤安裝
24	X86330	趟門框料	-	2166	1	X86330-SD01RB-S	地盤安裝
25	X86345	趟門企中橫	-	2556.5	1	X86345-SD01R-S	地盤安裝
26	X86336	趟門企左中橫	-	1080.5	2	X86336-SD01B	地盤安裝
27	X86337	趟門企右中橫	-	2558	1	X86337-SD01A	地盤安裝
28	X86326	SD平台橫料	-	941.5	1	X86326-SD01B	地盤安裝
29	X86335	SD平台橫料	-	942.5	1	X86335-SD01B	地盤安裝
30	X86340	壓板加工圈	-	2530	1	X86340-SD01L	地盤安裝
31	X86320	室內蓋加工圈	-	2544	1	X86320-SD01L-S	地盤安裝
32	X86341	壓全扣	-	2258	1	X86341-SD01LA	地盤安裝
33	X86321	室內企蓋加工圈	-	2293	1	X86321-SD01LA	地盤安裝
34	X86339	壓板加工圈	-	2545	1	X86339-SD01A	地盤安裝
35	X86342	室內蓋加工圈	-	2545	1	X86342-SD01A	地盤安裝
36	L061	鋁角25x25x3	-	30	2	L061-01	工廠組裝
37	-	3mm厚膠板	-	942	1	J858-SD-AP01B	地盤安裝
38	-	3mm厚膠板	-	942	1	J858-SD-AP02B	地盤安裝
39	-	3mm厚膠板	-	1081	1	J858-SD-AP02M	地盤安裝
40	X86317	室內開口之字扣碼	-	50	12	X86317-SD02	工廠組裝
41	X86325	趟門連軌	-	2103	1	X86325-SD01B	工廠組裝
42	X86331	底橫料加工圈	-	2103	1	X86331-SD01J	工廠組裝
43	H42208	趟門角碼35x50x4	-	30	2	H42208-01	工廠組裝
44	-	加力板(企角)	-	-	1	J858-SD-GS05	工廠組裝
45	X86346	趟門橫橫鐵	-	985.5	1	X86346-SD06RB	工廠組裝
46	X86346	趟門橫橫鐵	-	942	1	X86346-SD07RB	工廠組裝
47	X86346	趟門橫全裝鐵	-	2515	1	X86346-SD03A	工廠組裝
48	X86346	趟門橫全裝鐵	-	2515	1	X86346-SD05A	工廠組裝
67	X86329	趟門頂外蓋料	-	2214	1	X86329-SD01B	地盤安裝

加工細則

項目	單位
頂留	mm
底留	mm
企料底部開避位	mm
底橫料防水巴鑿去	mm
安裝扣碼	
安裝扣碼	
多点鎖芯型号:	
手柄型号:	
限位撑型号:	
T窗最大的開度:	
窗玉搭位數:	

內門框配件	顏色	數量	备注
Ø8x1/2"圓鋼螺絲	A4-70	8	橫邊鐵
Ø8x1/2"圓鋼螺絲	A4-70	4	企角碼
M5x10圓鋼螺絲	A4-70	4	企角螺絲
M5x15圓鋼螺絲	A4-70	34	企角螺絲
M5x25圓鋼螺絲	A4-70	34	企角螺絲
M5x10平頭螺絲	A4-70	9	門企角螺絲
Ø9x1-1/4"圓鋼螺絲	A4-70	24	企角螺絲

門玉款	宽度(mm)	高度(mm)	只/幅	撐長
A-SD-07-DS	1179	2548	1	
大图版次		本圖版		F
窗号	宽度(W)	高度(H)	数量	楼层
T1A-SD-D1	2316	2748	43	10F-60F
合计:			43	
图号				

AD
T1A-SD-D1
10F-60F

門外框用料表

序号	料号	名称	出荷	长度(mm)	支	加工说明	注明
1	I711	150x50x5铝邊	-	2748	1	I711-SD02L-S	地盤安裝
2	I711	150x50x5铝邊	-	2748	1	I711-SD01R-S	地盤安裝
3	I711	150x50x5铝邊	-	2316	1	I711-SD04RB-S	地盤安裝
4	I711	150x50x5铝邊	-	2316	1	I711-SD03RB-S	地盤安裝
5	X86317	室內開口之字扣碼	-	2341	2	X86317-SD01D	工廠組裝
6	L107	趟門角碼35x35x4	-	80	4	L107-01	工廠組裝
7	L00155	趟門企角修口膠夾	-	2748	2	L00155-01A	工廠組裝
8	-	頂橫連軌碼	-	-	3	J858-SD-GS01	工廠組裝

門玉用料表

序号	料号	名称	出荷	长度(mm)	支	加工说明	注明
68	-	趟門玉	-	-	1	A-SD-07-DS	地盤安裝

外框配件	顏色	數量	备注
M5x12平頭螺絲	A4-70	12	企角螺絲

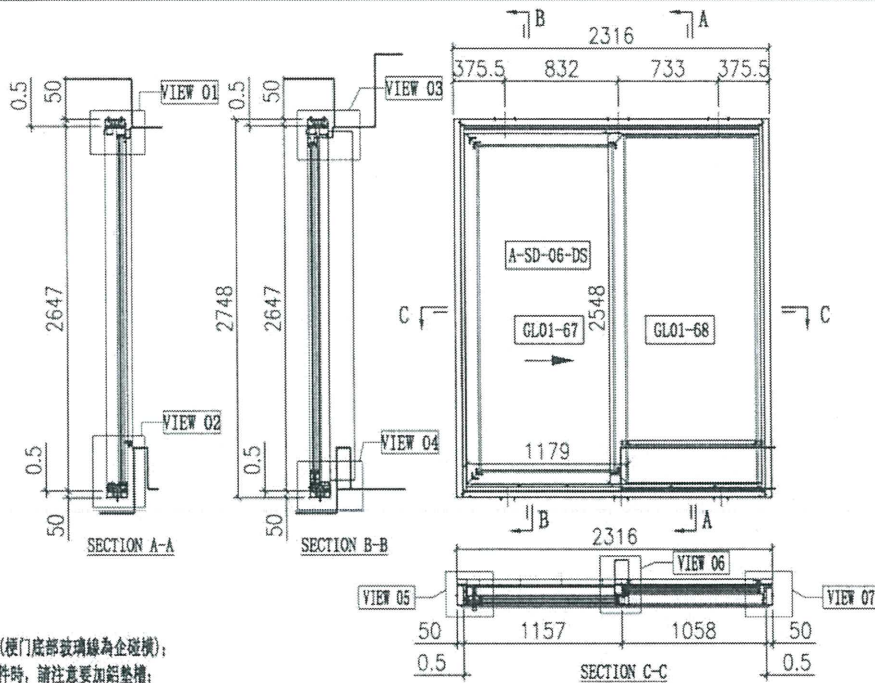
名稱 趟門拆圖

顏色

批准

A-SD-06

版次C按趟門分類重新排序



- 說明:
1、玻璃線為橫碰金(便門底部玻璃線為全碰橫);
2、安裝絲吉利亞配件時,請注意要加鉛墊槽;

序号	玻璃编号	玻璃尺寸
1	GL01-67	1005x2374
2	GL01-68	973x2525

門內框用料表

序号	料号	名称	出荷	长度(mm)	支	加工说明	注明
21	X86334	趟門邊框料	-	2646	1	X86334-SD01R-S	地盤安裝
22	X86322	趟門邊框料	-	2646	1	X86322-SD01L	地盤安裝
23	X86332	趟門頂框料	-	2166	1	X86332-SD01LB-S	地盤安裝
24	X86330	趟門底框料	-	2166	1	X86330-SD01LB-S	地盤安裝
25	X86345	趟門全中橫	-	2556.5	1	X86345-SD01L-S	地盤安裝
26	X86336	趟門全生中橫	-	1080.5	2	X86336-SD01B	地盤安裝
27	X86337	趟門全生中橫扣件	-	2558	1	X86337-SD01A	地盤安裝
28	X86326	SD平台橫料	-	941.5	1	X86326-SD01B	地盤安裝
29	X86335	SD平台橫扣件	-	942.5	1	X86335-SD01B	地盤安裝
30	X86340	壓板加工區	-	2530	1	X86340-SD01R	地盤安裝
31	X86320	壓板加工區	-	2544	1	X86320-SD01R-S	地盤安裝
32	X86341	壓板扣	-	2258	1	X86341-SD01RA	地盤安裝
33	X86321	室內全蓋加工區	-	2293	1	X86321-SD01RA	地盤安裝
34	X86339	壓板加工區	-	2545	1	X86339-SD01A	地盤安裝
35	X86342	室內全蓋加工區	-	2545	1	X86342-SD01A	地盤安裝
36	L061	鋁角25x25x3	-	30	2	L061-01	工廠組裝
37	-	3mm厚膠板	-	942	1	J858-SD-AP01B	地盤安裝
38	-	3mm厚膠板	-	942	1	J858-SD-AP02B	地盤安裝
39	-	3mm厚膠板	-	1081	1	J858-SD-AP02M	地盤安裝
40	X86317	室內開口之字扣碼	-	50	12	X86317-SD02	工廠組裝
41	X86325	趟門邊框	-	2103	1	X86325-SD01B	工廠組裝
42	X86331	底橫料加工區	-	2103	1	X86331-SD01B	工廠組裝
43	H42208	趟門角碼35x50x4	-	30	2	H42208-01	工廠組裝
44	-	加力板(全向)	-	-	1	J858-SD-GS05	工廠組裝
45	X86346	趟門邊框橫料	-	985.5	1	X86346-SD06LB	工廠組裝
46	X86346	趟門邊框橫料	-	942	1	X86346-SD07LB	工廠組裝
47	X86346	趟門架全橫料	-	2515	1	X86346-SD03A	工廠組裝
48	X86346	趟門架全橫料	-	2515	1	X86346-SD05A	工廠組裝
67	X86329	趟門架外蓋料	-	2214	1	X86329-SD01B	地盤安裝

加工細則

頂留	mm
底留	mm
企料底部開邊位	mm
底橫料防水巴錫去	mm
安裝扣碼	
安裝扣碼	
多点鎖芯型號:	
手柄型號:	
限位掣型號:	
T窗最大的開度:	
窗玉搭位數:	

門玉款	宽度 (mm)	高度 (mm)	只/樞	撐長
A-SD-06-DS	1179	2548	1	
大圖版次		本圖版	F	
		日期	27/04/23	
窗号	宽度 (W)	高度 (H)	数量	楼层
T1A-SD-E1	2316	2748	43	10F-60F
合计:			43	
圖号				

內門框配件	顏色	數量	备注
Ø8x1/2" 鋼木螺絲	A4-70	8	邊框用
Ø8x1/2" 鋼木螺絲	A4-70	4	窗框用
M5x10 鋼木螺絲	A4-70	4	窗框用
M5x15 鋼木螺絲	A4-70	34	窗框用
M5x25 鋼木螺絲	A4-70	34	窗框用
M5x10 鋼木螺絲	A4-70	9	門框用
Ø9x1-1/4" 鋼木螺絲	A4-70	24	邊框用

門外框用料表

序号	料号	名称	出荷	长度(mm)	支	加工说明	注明
1	I711	150x50x5 鋁邊	-	2748	1	I711-SD02R-S	地盤安裝
2	I711	150x50x5 鋁邊	-	2748	1	I711-SD01L-S	地盤安裝
3	I711	150x50x5 鋁邊	-	2316	1	I711-SD04LB-S	地盤安裝
4	I711	150x50x5 鋁邊	-	2316	1	I711-SD03LB-S	地盤安裝
5	X86317	室內開口之字扣碼	-	2341	2	X86317-SD01D	工廠組裝
6	L107	趟門角碼35x35x4	-	80	4	L107-01	工廠組裝
7	L00155	趟門全身修口膠夾	-	2748	2	L00155-01A	工廠組裝
8	-	頂橫邊框料	-	-	3	J858-SD-GS01	工廠組裝

門玉用料表

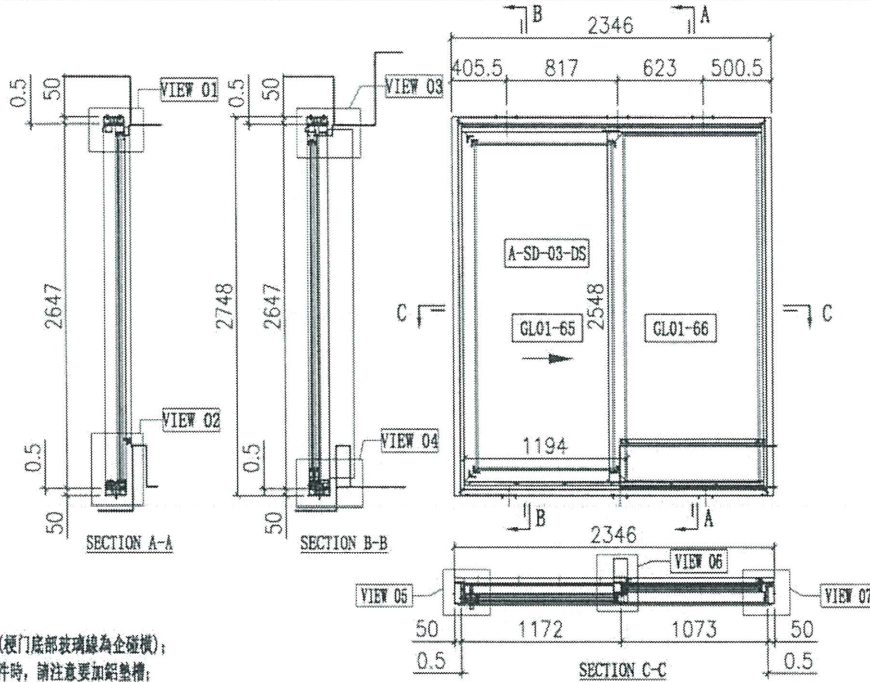
序号	料号	名称	出荷	长度(mm)	支	加工说明	注明
68	-	趟門玉	-	-	1	A-SD-06-DS	地盤安裝

外框配件	顏色	數量	备注
M5x12 鋼木螺絲	A4-70	12	邊框用

T1 AE 8/1

工程號	J858	拆圖	Jack	2023-01-29
地盤	將軍澳 康城11期	復核		
名稱	趟門拆圖	顏色	批准	

A-SD-03
版次C按趟門分類重新排序



說明:
1. 玻璃線為模碰企(模門底部玻璃線為企碰模);
2. 安裝絲吉利亞配件時, 請注意要加鋁墊槽;

序号	玻璃編號	玻璃尺寸
1	GL01-65	1020x2374
2	GL01-66	986x2525

序号	料号	名称	出荷	长度(mm)	支	加工说明	注明
21	X86334	趟門邊框料	-	2646	1	X86334-SD01R-S	地盤安裝
22	X86332	趟門邊框料	-	2646	1	X86332-SD01L	地盤安裝
23	X86332	趟門邊框料	-	2196	1	X86332-SD01LE-S	地盤安裝
24	X86330	趟門邊框料	-	2196	1	X86330-SD01LE-S	地盤安裝
25	X86345	趟門企中樑	-	2556.5	1	X86345-SD01L-S	地盤安裝
26	X86336	趟門企柱扣蓋	-	1095.5	2	X86336-SD01E	地盤安裝
27	X86337	趟門企柱扣蓋	-	2556	1	X86337-SD01A	地盤安裝
28	X86326	SD平台橫料	-	956.5	1	X86326-SD01E	地盤安裝
29	X86335	SD平台橫料	-	957.5	1	X86335-SD01E	地盤安裝
30	X86340	壓板加工區	-	2530	1	X86340-SD01R	地盤安裝
31	X86320	室內蓋加工區	-	2544	1	X86320-SD01R-S	地盤安裝
32	X86341	壓板扣	-	2258	1	X86341-SD01RA	地盤安裝
33	X86321	室內企蓋加工區	-	2293	1	X86321-SD01RA	地盤安裝
34	X86339	壓板加工區	-	2545	1	X86339-SD01A	地盤安裝
35	X86342	室內蓋加工區	-	2545	1	X86342-SD01A	地盤安裝
36	L061	鋁角25x25x3	-	30	2	L061-01	工廠組裝
37	-	3mm厚膠條	-	957	1	J85B-SD-AP01E	地盤安裝
38	-	3mm厚膠條	-	957	1	J85B-SD-AP02E	地盤安裝
39	-	3mm厚膠條	-	1096	1	J85B-SD-AP02Q	地盤安裝
40	X86317	室內開口之字扣碼	-	50	12	X86317-SD02	工廠組裝
41	X86325	趟門邊框	-	2133	1	X86325-SD01E	工廠組裝
42	X86331	底橫料加工區	-	2133	1	X86331-SD01E	工廠組裝
43	H4220B	趟門邊框35x50x4	-	30	2	H4220B-01	工廠組裝
44	-	加力板(企面)	-	-	1	J85B-SD-GS05	工廠組裝
45	X86346	趟門玻璃嵌線	-	1000.5	1	X86346-SD08LE	工廠組裝
46	X86346	趟門玻璃嵌線	-	957	1	X86346-SD07LE	工廠組裝
47	X86346	趟門玻璃嵌線	-	2515	1	X86346-SD03A	工廠組裝
48	X86346	趟門玻璃嵌線	-	2515	1	X86346-SD05A	工廠組裝
49	X86329	趟門頂外蓋料	-	2244	1	X86329-SD01E	地盤安裝

頂留	mm
底留	mm
企料底部開避位	mm
底橫料防水巴錫去	mm
安裝扣碼	
多點鎖芯型號:	
手柄型號:	
限位桿型號:	
T窗最大的開度:	
窗玉搭位數:	

料号	顏色	數量	备注
Ø8x1/2"圓鋼	A4-70	8	頂蓋
Ø8x1/2"圓鋼	A4-70	4	底蓋
M5x30圓鋼	A4-70	4	企柱扣蓋
M5x15圓鋼	A4-70	34	企柱扣蓋
M5x25圓鋼	A4-70	34	企柱扣蓋
M5x10圓鋼	A4-70	9	門企柱扣蓋
Ø9x1-1/4"圓鋼	A4-70	24	頂蓋

門玉款	宽度(mm)	高度(mm)	只/樞	樺長
A-SD-03-DS	1194	2548	1	
大圖版次		本圖版	F	
		日期	27/04/23	
窗号	宽度(W)	高度(H)	数量	樓層
T1B-SD-D1	2346	2748	43	10F-60F
T2B-SD-D1	2346	2748	47	10F-65F
T3B-SD-D1	2346	2748	47	10F-65F
合计:			137	
圖号				

T1 BD 58/I

序号	料号	名称	出荷	长度(mm)	支	加工说明	注明
1	I711	150x50x5鋁邊	-	2748	1	I711-SD02R-S	地盤安裝
2	I711	150x50x5鋁邊	-	2748	1	I711-SD01L-S	地盤安裝
3	I711	150x50x5鋁邊	-	2346	1	I711-SD04LE-S	地盤安裝
4	I711	150x50x5鋁邊	-	2346	1	I711-SD03LE-S	地盤安裝
5	X86317	室內開口之字扣碼	-	2346	2	X86317-SD01E	工廠組裝
6	L107	趟門邊框35x35x4	-	80	4	L107-01	工廠組裝
7	L00155	地盤企蓋修口扣蓋	-	2748	2	L00155-01A	工廠組裝
8	-	滾珠連扣碼	-	-	3	J85B-SD-GS01	工廠組裝

料号	顏色	數量	备注
M5x12平頭螺絲	A4-70	12	頂外框

序号	料号	名称	出荷	长度(mm)	支	加工说明	注明
68	-	趟門玉	-	-	1	A-SD-03-DS	地盤安裝

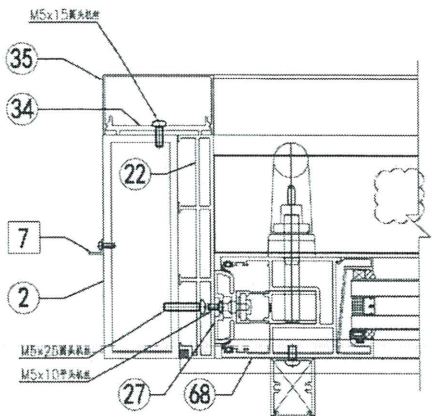


美特铝质 有限公司
MIDI Aluminium Fabricator Ltd.

工程號	J858	拆圖	Jack	2023-01-12
地盤	將軍澳 康城11期	復核		
名稱	越門頭點圖	顏色	批准	

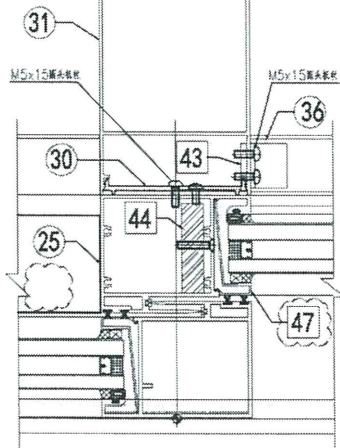
VIEW 05/05R

注意: X 方形型材已经在工厂组装在主体型材上



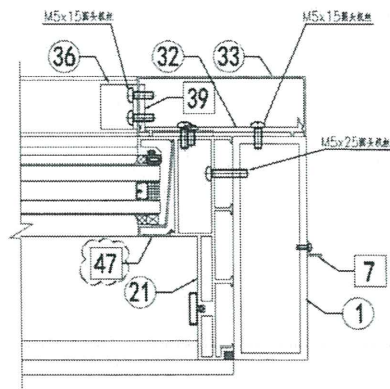
室外

VIEW 06/06R



室外

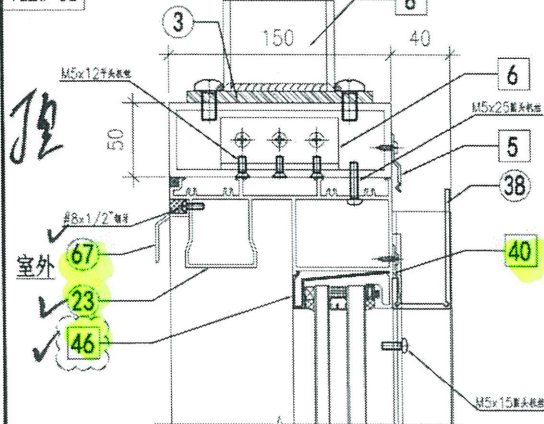
VIEW 07/07R



室外

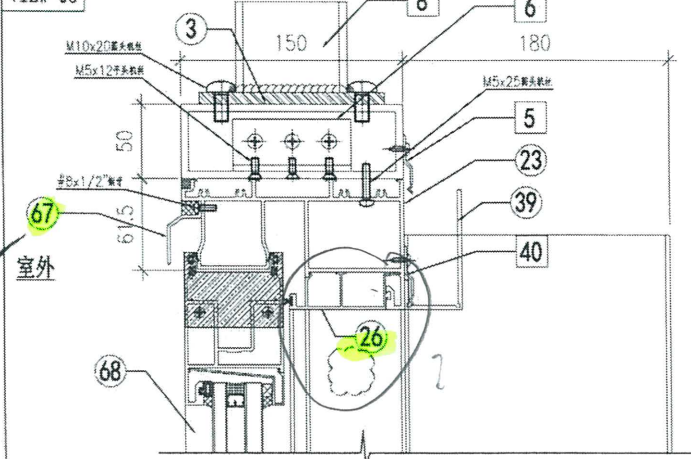
图号: SD-JD01
版次A材料序号重新排序
版次B玻璃线在工厂组装

VIEW 01



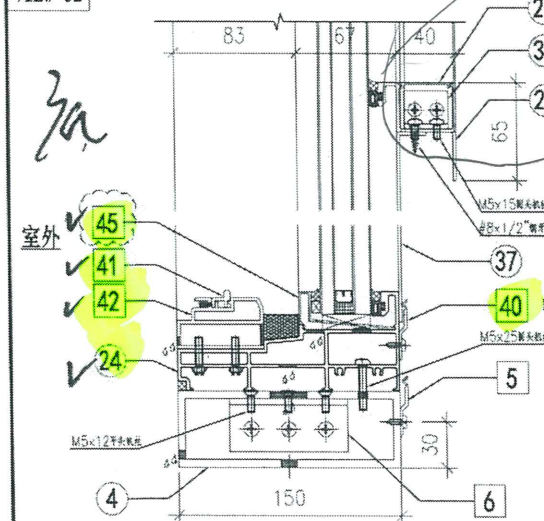
室外

VIEW 03



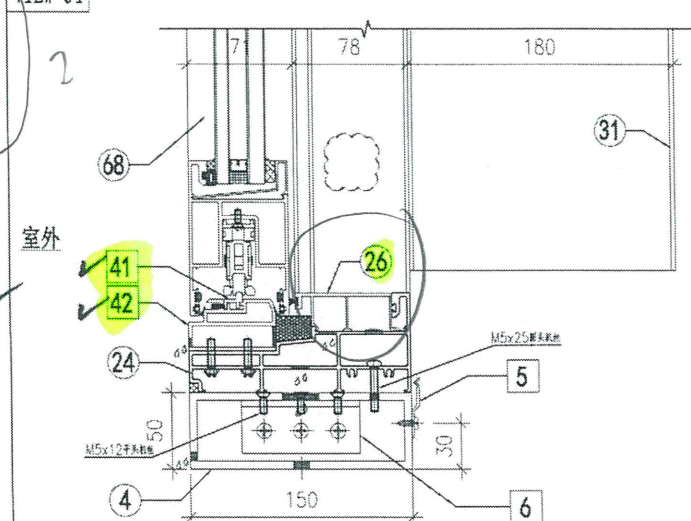
室外

VIEW 02

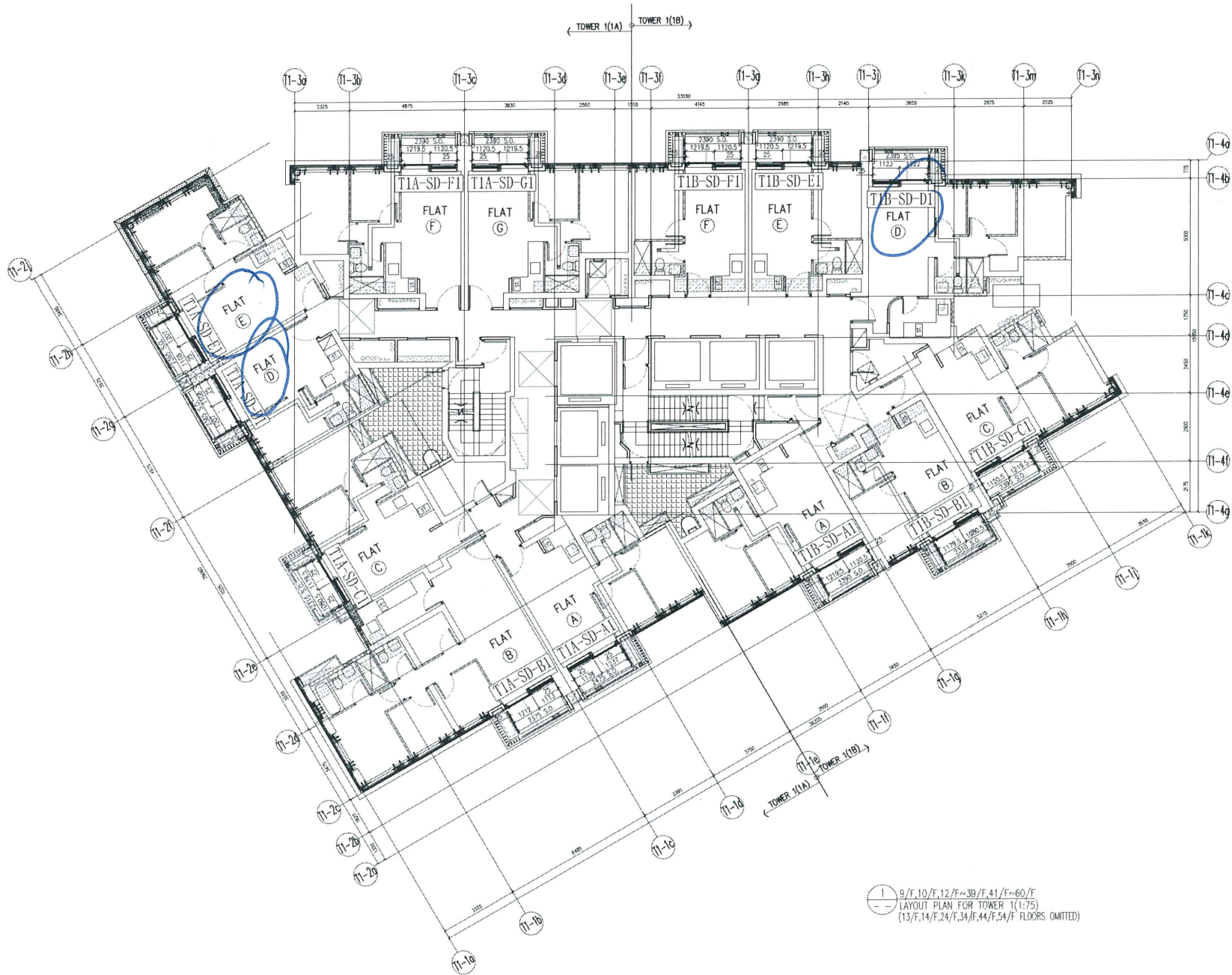


室外

VIEW 04



室外



B.D. REF :

CLIENT :
 信和置業有限公司
 Sino Land Company Limited

ARCHITECT :
 ronald lu & partners
 Ronald Lu & Partners (HK) Ltd.
 呂元祥建築師事務所 (香港) 有限公司

MAIN CONTRACTOR :
 Gammon

STRUCTURAL ENGINEER :
 AECOM

FACADE CONSULTANT:
 AECOM

NOTE :
 1. ALL DIMENSIONS ARE IN mm.
 2. ALL ELEVATIONS ARE VIEWED FROM OUTSIDE.
 3. ALL DIMENSIONS TO BE VERIFIED ON SITE BEFORE FABRICATION.

LEGEND :
 XT --- DETAIL MARK NO.
 X001 --- REFER SHEET NO.
 1. F.F.L. --- FINISHED FLOOR LEVEL
 2. S.F.L. --- STRUCTURAL FLOOR LEVEL
 3. (2x) --- REVERSED DETAIL

NO.	DATE	REVISED	BY

JOB NO. : J-B58
 PROJECT : PROPOSED RESIDENTIAL DEVELOPMENT AT TKOIL 7GRP, PHASE 11, LOHAS PARK TSEUNG KWAN O, N.T.

TITLE : TYPICAL SLIDING DOOR PLAN AT TOWER 1

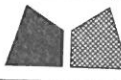
DATE : 14-Jun-22 SCALE : 1:80(A1)

DRAWN BY : KY CHECKED BY : YB

美特鋁質有限公司
 MIDI ALUMINUM FABRICATOR LTD.
 Units 5-8, Sunny Industrial Centre, 1/F
 610 Cho Kwo Ling Road, Kowloon
 Tel: 23489211-4 Fax: (852) 27272666

DWG NO. : JB58-CW-SD-P101 REV. : -

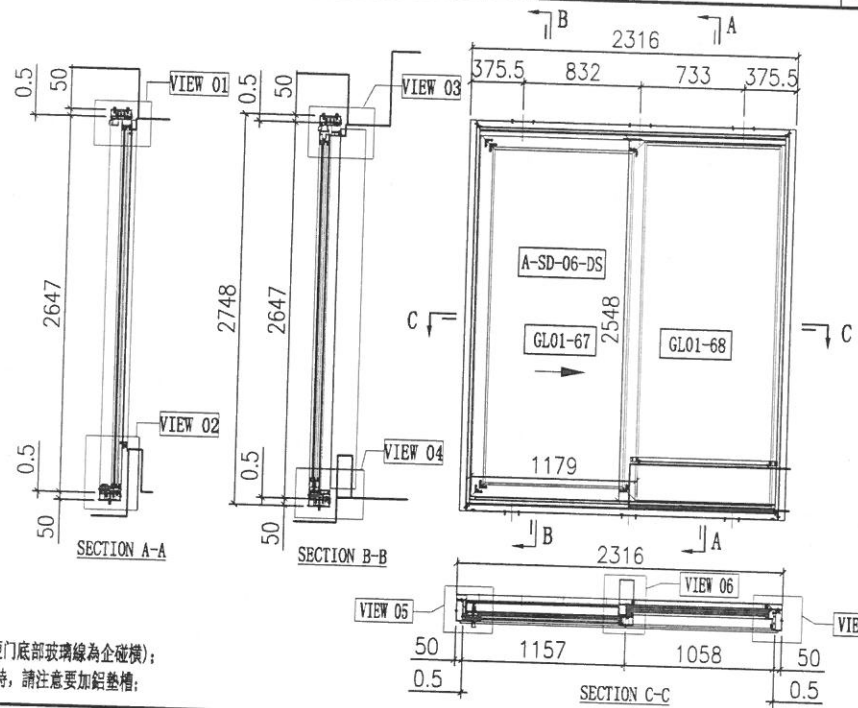
1 9/F, 10/F, 12/F, 39/F, 41/F, 60/F
 LAYOUT PLAN FOR TOWER 1(1:75)
 (13/F, 14/F, 24/F, 34/F, 44/F, 54/F FLOORS OMITTED)



美特鋁質有限公司
MIDI Aluminium Fabricator Ltd.

工程號	J858	拆圖	Jack	2023-01-29
地盤	將軍澳 康城11期	復核		
名稱	趟門拆圖	顏色		
		批准		

A-SD-06
版次C按趟門分類重新排序



說明:
1、玻璃線為橫碰金(橫門底部玻璃線為企碰橫);
2、安裝絲吉利亞配件時,請注意要加鋁墊槽;

序号	玻璃编号	玻璃尺寸
1	GL01-67	1005x2374
2	GL01-68	973x2525

門內框用料表

序号	料号	名称	出荷	长度(mm)	支	加工说明	注明
21	X86334	趟門磁粉	-	2646	1	X86334-SD01R-S	地盤安裝
22	X86322	趟門磁粉	-	2646	1	X86322-SD01L	地盤安裝
23	X86332	趟門磁粉	-	2166	1	X86332-SD01LB-S	地盤安裝
24	X86330	趟門磁粉	-	2166	1	X86330-SD01LB-S	地盤安裝
25	X86345	趟門磁中板	-	2556.5	1	X86345-SD01L-S	地盤安裝
26	X86336	趟門磁位扣蓋	-	1080.5	2	X86336-SD01B	地盤安裝
27	X86337	趟門磁位扣扣料	-	2558	1	X86337-SD01A	地盤安裝
28	X86326	SD平台橫料	-	941.5	1	X86326-SD01B	地盤安裝
29	X86335	SD平台橫扣蓋	-	942.5	1	X86335-SD01B	地盤安裝
30	X86340	壓板加工面	-	2530	1	X86340-SD01R	地盤安裝
31	X86320	室內蓋加工面	-	2544	1	X86320-SD01R-S	地盤安裝
32	X86341	橫企扣	-	2258	1	X86341-SD01RA	地盤安裝
33	X86321	室內企扣加工面	-	2293	1	X86321-SD01RA	地盤安裝
34	X86339	壓板加工面	-	2545	1	X86339-SD01A	地盤安裝
35	X86342	室內蓋加工面	-	2545	1	X86342-SD01A	地盤安裝
36	L061	鉸角25x25x3	-	30	2	L061-01	工廠組裝
37	-	3mm黑膠板	-	942	1	J858-SD-AP01B	地盤安裝
38	X86464	趟門磁底收口	-	942	1	X86464-SD01B	地盤安裝
39	X86464	趟門磁底收口	-	1081	1	X86464-SD01M	地盤安裝
40	X86317	室內收口之字扣碼	-	50	12	X86317-SD02	工廠組裝
41	X86325	趟門磁軌	-	2103	1	X86325-SD01B	工廠組裝
42	X86331	磁粉加工面	-	2103	1	X86331-SD01B	工廠組裝
43	H42208	趟門角碼35x50x4	-	30	2	H42208-01	工廠組裝
44	-	加力鐵(企角)	-	-	1	J858-SD-GS05	工廠組裝
45	X86346	趟門磁撞線	-	985.5	1	X86346-SD06LB	工廠組裝
46	X86346	趟門磁撞線	-	942	1	X86346-SD07LB	工廠組裝
47	X86346	趟門磁企線	-	2515	1	X86346-SD03A	工廠組裝
48	X86346	趟門磁企線	-	2515	1	X86346-SD05A	工廠組裝
67	X86329	趟門頂外蓋料	-	2214	1	X86329-SD01B	地盤安裝

門玉用料表

序号	料号	名称	出荷	长度(mm)	支	加工说明	注明
68	-	趟門玉	-	-	1	A-SD-06-DS	地盤安裝

加工細則

頂留		mm
底留		mm
企料底部開避位		mm
底橫料防水巴鋸去		mm
安裝扣碼		
安裝扣碼		
多點鎖芯型號:		
手柄型號:		
限位桿型號:		
T窗最大的開度:		
窗玉搭位數:		

內門框配件	顏色	數量	备注
#8x1/2"圓頭螺絲	A4-70	8	磁企線
#8x1/2"圓頭螺絲	A4-70	4	磁企線
M5x10圓頭螺絲	A4-70	4	磁企線
M5x15圓頭螺絲	A4-70	34	企料壓板
M5x25圓頭螺絲	A4-70	34	磁企線
M5x10平頭螺絲	A4-70	9	門企線扣
#9x1-1/4"圓頭螺絲	A4-70	24	磁企線

門玉款	寬度 (mm)	高度 (mm)	只/幅	撐長
A-SD-06-DS	1179	2548	1	
大图版次		本图版		H
日期				20/06/23
窗号	寬度 (W)	高度 (H)	數量	樓層
T1A-SD-E1	2316	2748	43	10F-60F
合計:			43	
图号				-

門外框用料表

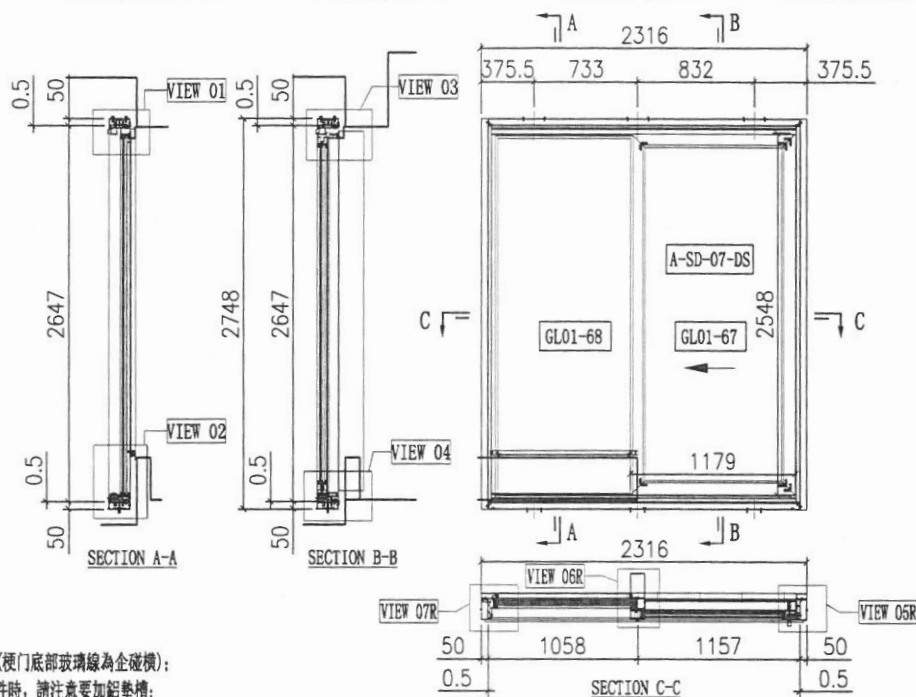
序号	料号	名称	出荷	长度(mm)	支	加工说明	注明
1	I711	150x50x5包邊	-	2748	1	I711-SD02R-S	地盤安裝
2	I711	150x50x5包邊	-	2748	1	I711-SD01L-S	地盤安裝
3	I711	150x50x5包邊	-	2316	1	I711-SD04LB-S	地盤安裝
4	I711	150x50x5包邊	-	2316	1	I711-SD03LB-S	地盤安裝
5	X86317	室內收口之字扣碼	-	2316	2	X86317-SD01B	工廠組裝
6	L107	趟門角碼35x35x4	-	80	4	L107-01	工廠組裝
7	L00155	磁企線身修口鉸角	-	2748	2	L00155-01A	工廠組裝
8	-	頂橫邊鐵碼	-	-	3	J858-SD-GS01	工廠組裝

外框配件	顏色	數量	备注
M5x12平頭螺絲	A4-70	12	磁企線

收口用料表

序号	料号	名称	出荷	长度(mm)	支	加工说明	注明
-	X86461	趟門磁收口槽	-	2748	1	X86461-SD01A	地盤安裝

美特铝质有限公司 MIDI Aluminium Fabricator Ltd.	工程號	J858	拆圖	Jack	2023-01-29
	地盤	將軍澳 康城11期	復核		
名稱	趟門拆圖	顏色	批准		



A-SD-07
 版次C按趟門分類重新排序

說明:
 1、玻璃線為橫碰企(趟門底部玻璃線為企碰橫);
 2、安裝絲吉利亞配件時,請注意要加鉛墊槽;

序号	玻璃编号	玻璃尺寸
1	GL01-67	1005x2374
2	GL01-68	973x2525

門內框用料表

序号	料号	名称	出荷	长度(mm)	支	加工说明	注明
21	X86334	趟門上框料	-	2646	1	X86334-SD01L-S	地盤安裝
22	X86322	趟門上框料	-	2646	1	X86322-SD01R	地盤安裝
23	X86332	趟門下框料	-	2166	1	X86332-SD01RB-S	地盤安裝
24	X86330	趟門下框料	-	2166	1	X86330-SD01RB-S	地盤安裝
25	X86345	趟門企中框	-	2556.5	1	X86345-SD01R-S	地盤安裝
26	X86336	趟門企位扣蓋	-	1080.5	2	X86336-SD01B	地盤安裝
27	X86337	趟門企位扣料	-	2558	1	X86337-SD01A	地盤安裝
28	X86326	SD平台橫料	-	941.5	1	X86326-SD01B	地盤安裝
29	X86335	SD平台橫料蓋	-	942.5	1	X86335-SD01B	地盤安裝
30	X86340	壓板加工框	-	2530	1	X86340-SD01L	地盤安裝
31	X86320	室內企蓋加工框	-	2544	1	X86320-SD01L-S	地盤安裝
32	X86341	覆企扣	-	2258	1	X86341-SD01LA	地盤安裝
33	X86321	室內企蓋加工框	-	2293	1	X86321-SD01LA	地盤安裝
34	X86339	壓板加工框	-	2545	1	X86339-SD01A	地盤安裝
35	X86342	室內企蓋加工框	-	2545	1	X86342-SD01A	地盤安裝
36	L061	鉸角25x25x3	-	30	2	L061-01	工廠組裝
37	-	3mm厚膠板	-	942	1	J858-SD-AP01B	地盤安裝
38	X86464	趟門防塵收口	-	942	1	X86464-SD01B	地盤安裝
39	X86464	趟門防塵收口	-	1081	1	X86464-SD01M	地盤安裝
40	X86317	室內收口之字扣碼	-	50	12	X86317-SD02	工廠組裝
41	X86325	趟門導軌	-	2103	1	X86325-SD01B	工廠組裝
42	X86331	底框料加工框	-	2103	1	X86331-SD01J	工廠組裝
43	H42208	趟門角碼35x50x4	-	30	2	H42208-01	工廠組裝
44	-	加力板(企荷)	-	-	1	J858-SD-GS05	工廠組裝
45	X86346	趟門硬膠嵌線	-	985.5	1	X86346-SD06RB	工廠組裝
46	X86346	趟門硬膠嵌線	-	942	1	X86346-SD07RB	工廠組裝
47	X86346	趟門硬膠嵌線	-	2515	1	X86346-SD03A	工廠組裝
48	X86346	趟門硬膠嵌線	-	2515	1	X86346-SD05A	工廠組裝
67	X86329	趟門頂外蓋料	-	2214	1	X86329-SD01B	地盤安裝

加工細則

頂留		mm
底留		mm
企料底部開避位		mm
底橫料防水巴鋸去		mm
安裝扣碼		
安裝扣碼		
多鎖芯型號:		
手柄型號:		
限位撐型號:		
T窗最大的開度:		
窗玉搭位數:		

門玉款	宽度(mm)	高度(mm)	只/幅	撐長
A-SD-07-DS	1179	2548	1	
大圖版次		本圖版	H	
		日期	20/06/23	
窗号	宽度(W)	高度(H)	数量	楼层
T1A-SD-D1	2316	2748	43	10F-60F
合计:			43	
图号			-	

內門框配件	顏色	數量	备注
Ø5x1/2"圓頭螺絲	A4-70	8	防盜
Ø5x1/2"圓頭螺絲	A4-70	4	防盜
M5x10圓頭螺絲	A4-70	4	通位位螺絲
M5x15圓頭螺絲	A4-70	34	全網壓
M5x25圓頭螺絲	A4-70	34	全網壓
M5x10平頭螺絲	A4-70	9	門企位螺絲
Ø9x1-1/4"圓頭螺絲	A4-70	24	防盜

門外框用料表

序号	料号	名称	出荷	长度(mm)	支	加工说明	注明
1	I711	150x50x5包邊	-	2748	1	I711-SD02L-S	地盤安裝
2	I711	150x50x5包邊	-	2748	1	I711-SD01R-S	地盤安裝
3	I711	150x50x5包邊	-	2316	1	I711-SD04RB-S	地盤安裝
4	I711	150x50x5包邊	-	2316	1	I711-SD03RB-S	地盤安裝
5	X86317	室內收口之字扣碼	-	2316	2	X86317-SD01B	工廠組裝
6	L107	趟門角碼35x35x4	-	80	4	L107-01	工廠組裝
7	L00155	堵邊企身修口鋸角	-	2748	2	L00155-01A	工廠組裝
8	-	頂邊通鐵碼	-	-	3	J858-SD-GS01	工廠組裝

門玉用料表

序号	料号	名称	出荷	长度(mm)	支	加工说明	注明
68	-	趟門玉	-	-	1	A-SD-07-DS	地盤安裝

外框配件	顏色	數量	备注
M5x12平頭螺絲	A4-70	12	防盜

收口用料表

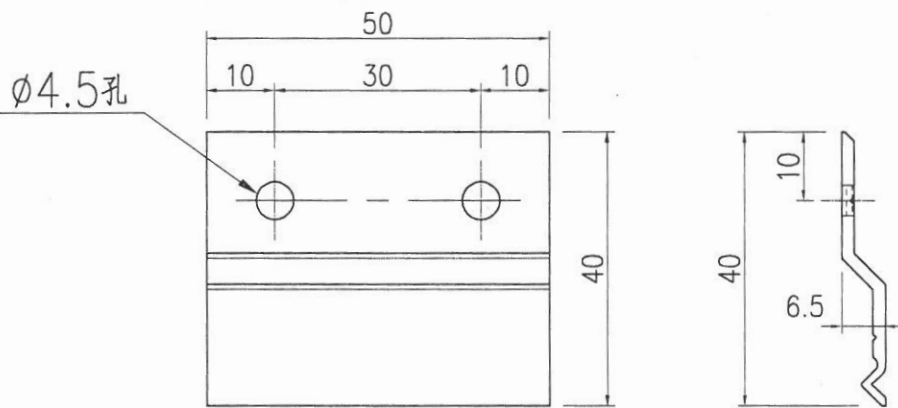
序号	料号	名称	出荷	长度(mm)	支	加工说明	注明
-	X86461	趟門收口槽	-	2748	1	X86461-SD01A	地盤安裝

EG-DWG3



美特鋁質 有限公司
MIDI Aluminium Fabricator Ltd.

工程號	J858	地盤	將軍澳 康城11期
-----	------	----	-----------



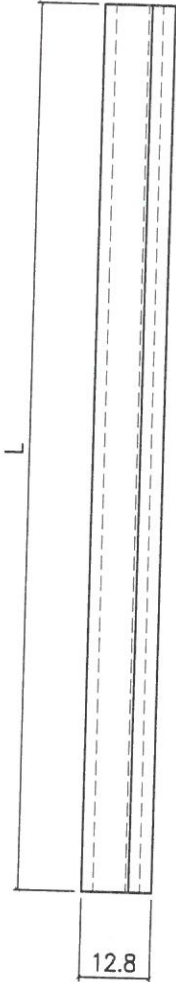
名稱	Z字料加工圖	制圖	Jack	2022-08-31	修改		
材料	X86317	復核			日期		
顏色	鍍化	批准			圖號	X86317-SD02	

EG-DWG3



美特鋁質 有限公司
MIDI Aluminium Fabricator Ltd.

工程號	J858	地盤	將軍澳 康城11期
-----	------	----	-----------



备注	产品编号	L
W=2260	X86325-SD01A	2048
W=2315	X86325-SD01B	2103
W=2325	X86325-SD01C	2113
W=2340	X86325-SD01D	2128
W=2345	X86325-SD01E	2133
W=2375	X86325-SD01F	2163
W=1800	X86325-SD01G	1588

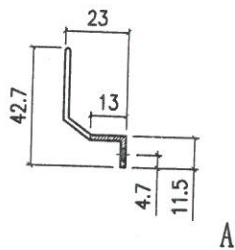
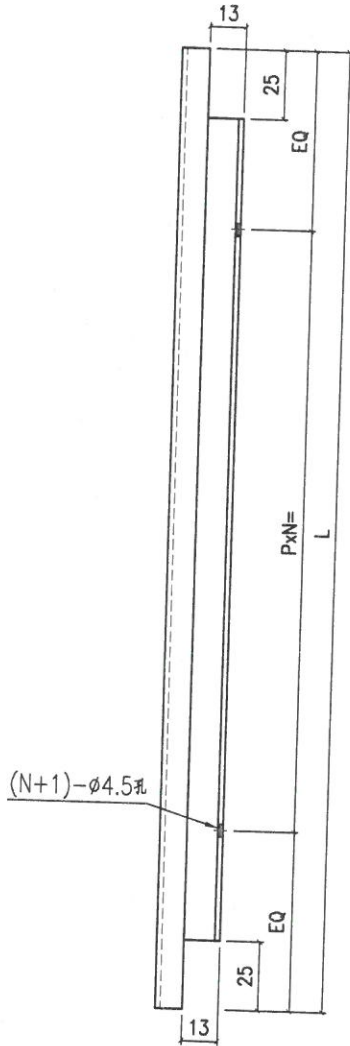
名稱	趟門道軌	制圖	Jack	2023-01-12	修改	△A	△B
材料	X86325	復核			日期	20230206	20230311
顏色	ECD3X1009 9S-XF1	批准			圖號	X86325-SD01	

原49页



美特鋁質 有限公司
MIDI Aluminium Fabricator Ltd.

工程號 J858 地盤 將軍澳 康城11期



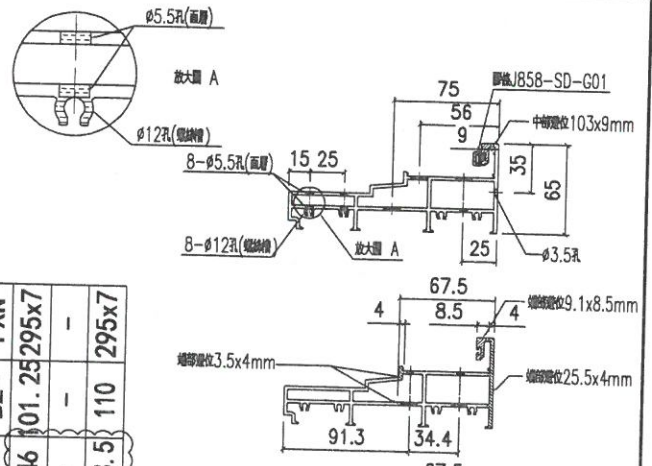
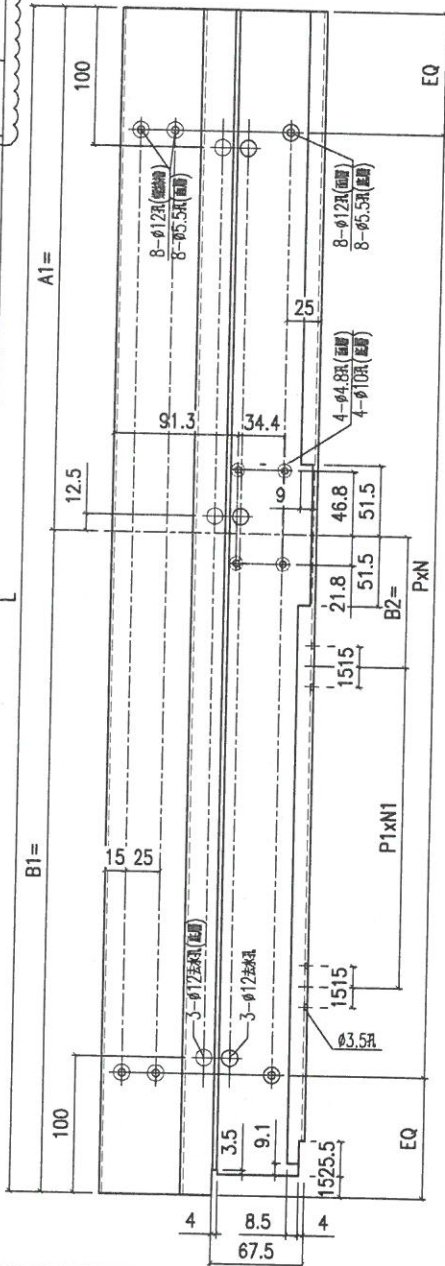
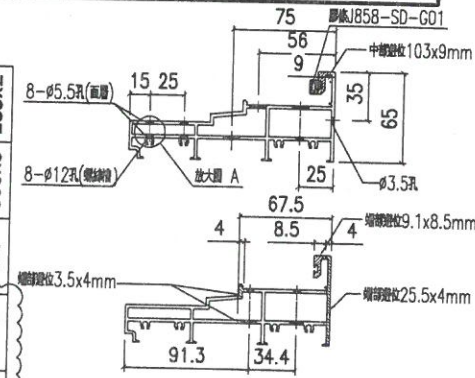
备注	产品编号	L	PxN=
W=2260	X86329-SD01A	2159	285x7
W=2315	X86329-SD01B	2214	295x7
W=2325	X86329-SD01C	2224	295x7
W=2340	X86329-SD01D	2239	295x7
W=2345	X86329-SD01E	2244	295x7
W=2375	X86329-SD01F	2274	295x7
W=1800	X86329-SD01G	1699	300x5

名稱	趟門頂外蓋料	制圖	Jack	2023-01-12	修改	△A	△B	
材料	X86329	復核			日期	20230106	20230311	
顏色	ECD3X1009 9S-XF1	批准			圖號	X86329-SD01		

原53页

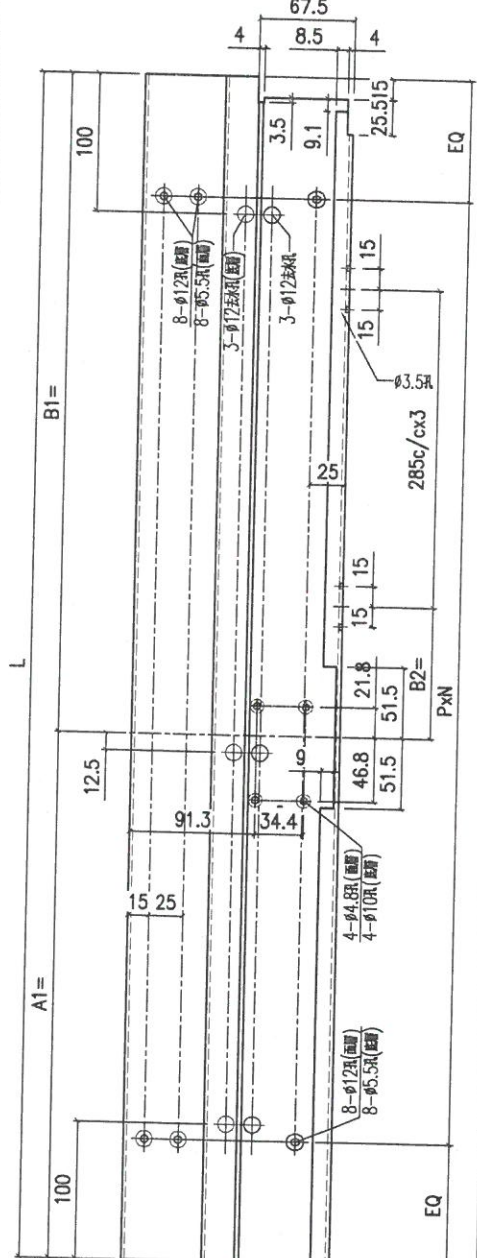
備注	產品編號	L	A1=	B1=	B2=	PXN	P1XN1
W=2340	X86330-SD01LD	2191	1145	1046	101.25	295x7	285x3
W=2345	X86330-SD01LE	2196	1147.5	1048.5	102.5	295x7	285x3
W=1800	X86330-SD01LG	1651	875	776	109	300x5	285x2

備注	產品編號	L	A1=	B1=	B2=	PXN	P1XN1
W=2260	X86330-SD01LA	2111	1105	1006	81.25	285x7	285x3
W=2315	X86330-SD01LB	2166	1132.5	1033.5	95	295x7	285x3
W=2325	X86330-SD01LC	2176	1137.5	1038.5	97.5	295x7	285x3



備注	產品編號	L	A1=	B1=	B2=	PXN
W=2340	X86330-SD01RD	2191	1145	1046	101.25	295x7
W=2375	X86330-SD01RF	2226	1162.5	1063.5	110	295x7

備注	產品編號	L	A1=	B1=	B2=	PXN
W=2315	X86330-SD01RB	2166	1132.5	1033.5	95	295x7



名稱	提升推拉門底邊框	制圖	Jack	2023-01-12	修改	△B	△C	△D
材料	X86330	復核			日期	20230215	20230222	20230311
顏色	ECD3X1009 9S-XF1	批准			圖號	X86330-SD01		

原54頁

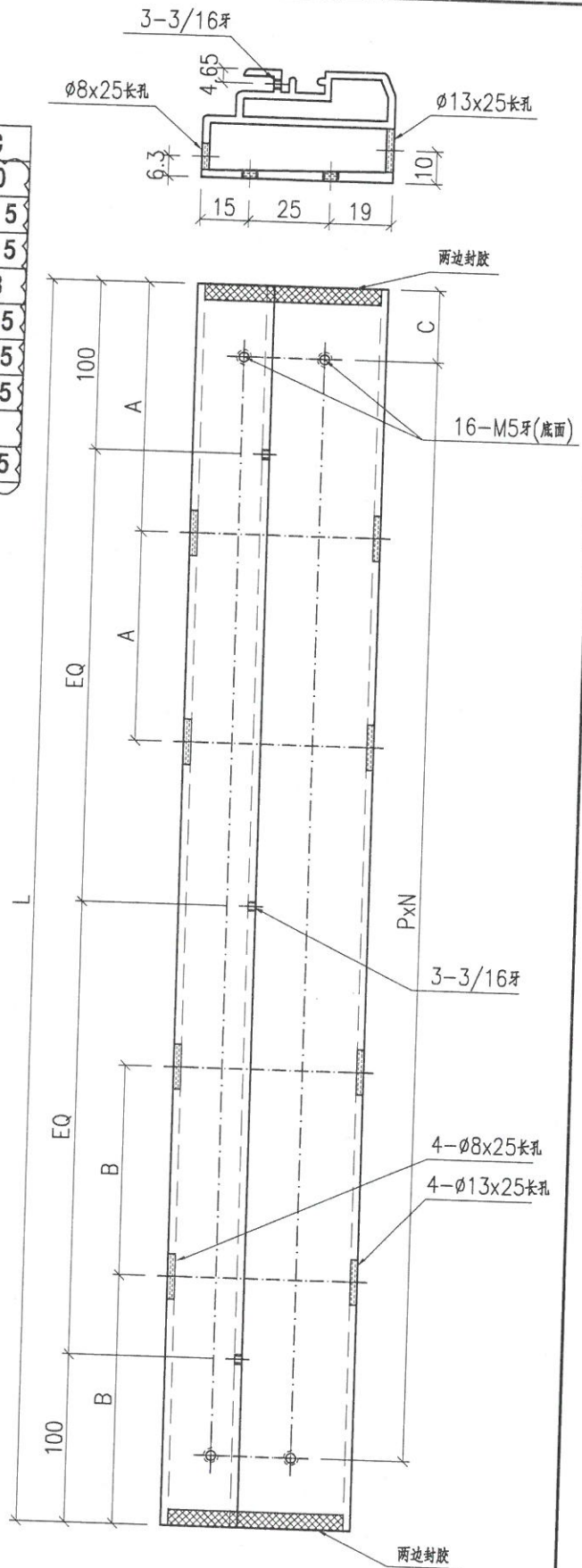
EG-DWG3



美特鋁質有限公司
MIDI Aluminium Fabricator Ltd.

工程號 J858 地盤 將軍澳 康城11期

备注	产品编号	L	PXN=	A	B	C
W=2260	X86331-SD01A	2048	285x7	388	310	20
W=2315	X86331-SD01B	2103	295x7	348	320	12.5
W=2325	X86331-SD01C	2113	295x7	350	321	17.5
W=2340	X86331-SD01D	2128	295x7	323	352	38
W=2345	X86331-SD01E	2133	295x7	352	325	27.5
W=2375	X86331-SD01F	2163	295x7	330	358	55.5
W=1800	X86331-SD01G	1588	300x5	262	234	37.5
W=2340	X86331-SD01H	2128	295x7	352	323	25
W=2315	X86331-SD01J	2103	295x7	320	348	25.5



名稱	底框料加工圖	制圖	Jack	2023-01-12	修改	△C	△D	△E
材料	X86331	復核			日期	20230215	20230302	20230311
顏色	ECD3X1009 9S-XF1	批准			圖號	X86331-SD01		

原55页

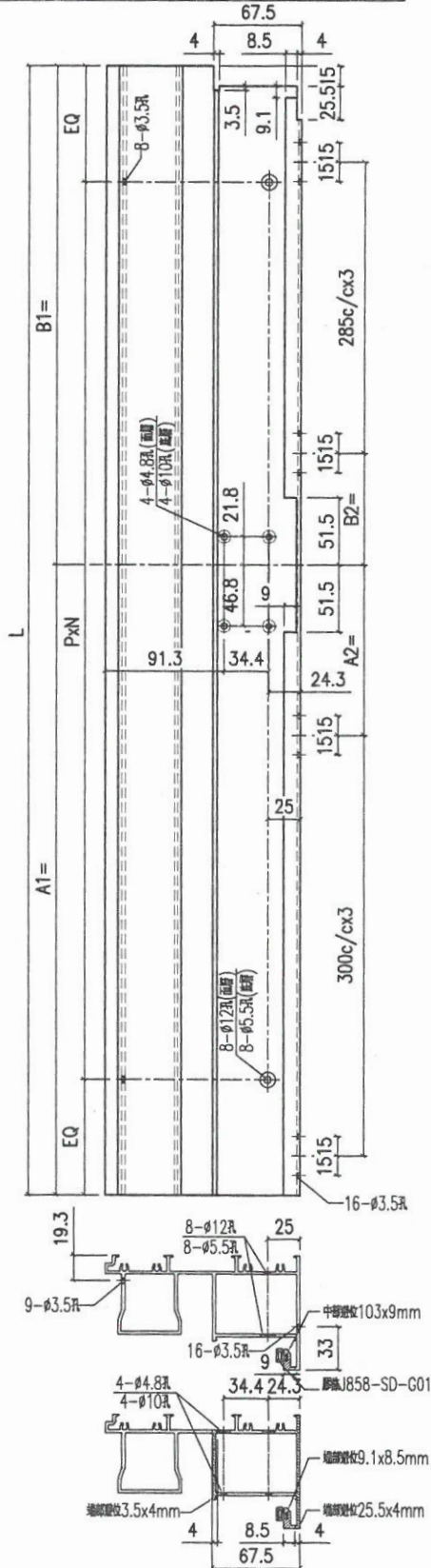


美特鋁質 有限公司
MIDI Aluminium Fabricator Ltd.

工程號 J858 地盤 將軍澳 康城11期

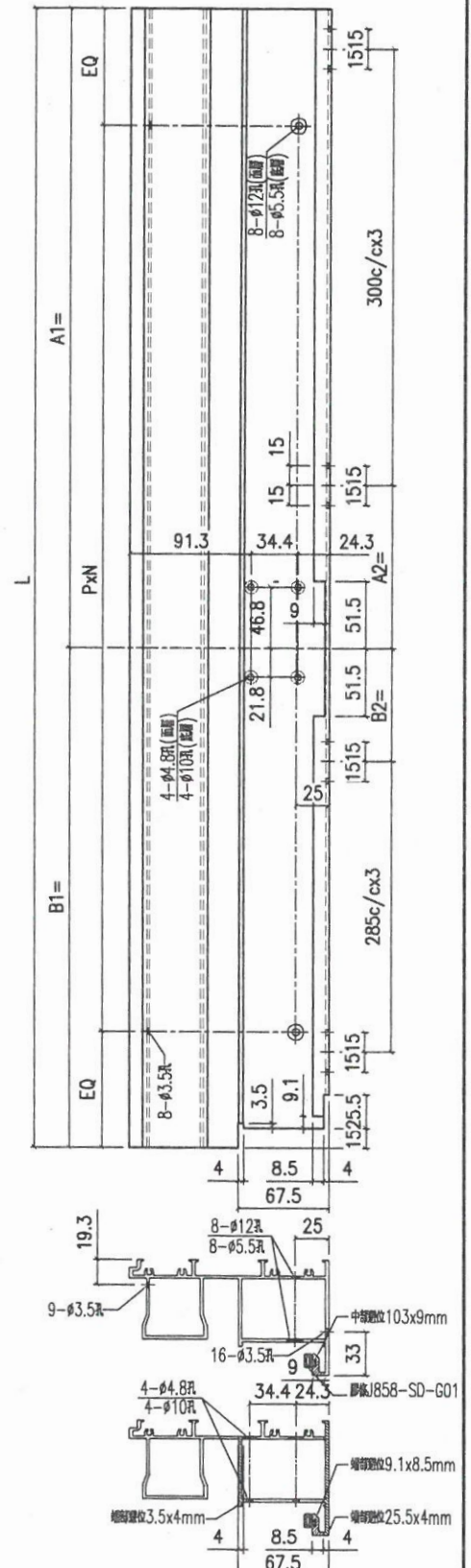
备注	产品编号	L	A1=	B1=	A2=	B2=	PXN
W=2340	X86332-SD01LD	2191	1145	1046	148.25	101.25	295x7
W=2345	X86332-SD01LE	2196	1147.5	1048.5	149.5	102.5	295x7

备注	产品编号	L	A1=	B1=	A2=	B2=	PXN
W=2260	X86332-SD01LA	2111	1105	1006	128.25	81.25	285x7
W=2315	X86332-SD01LB	2166	1132.5	1033.5	142	95	295x7
W=2375	X86332-SD01LC	2176	1137.5	1038.5	144.5	97.5	295x7



备注	产品编号	L	A1=	B1=	A2=	B2=	PXN
W=2340	X86332-SD01RD	2191	1145	1046	148.25	101.25	295x7
W=2375	X86332-SD01RF	2226	1162.5	1063.5	157	110	295x7

备注	产品编号	L	A1=	B1=	A2=	B2=	PXN
W=2315	X86332-SD01RB	2166	1132.5	1033.5	142	95	295x7



名稱	提升推拉門頂框料	制圖	Jack	2023-01-12	修改	△	△	△
材料	X86332	復核			日期	20230106	20230215	20230311
顏色	ECD3X1009 9S-XF1	批准			圖號	X86332-SD01		

原56页

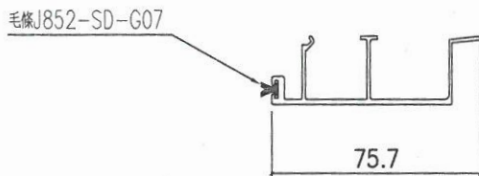
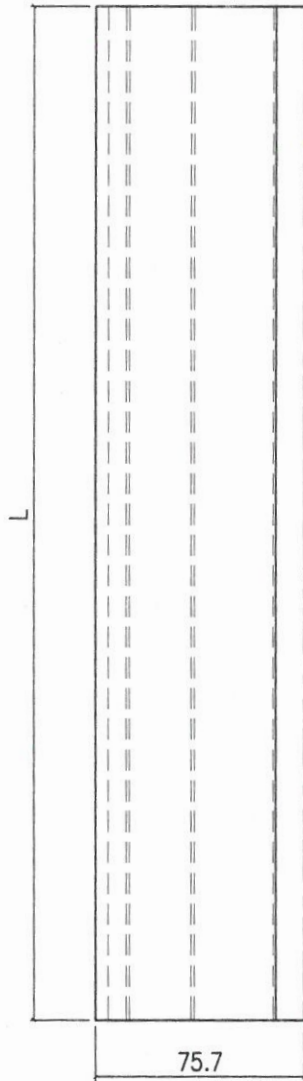
EG-DWG3



美特鋁質 有限公司
MIDI Aluminium Fabricator Ltd.

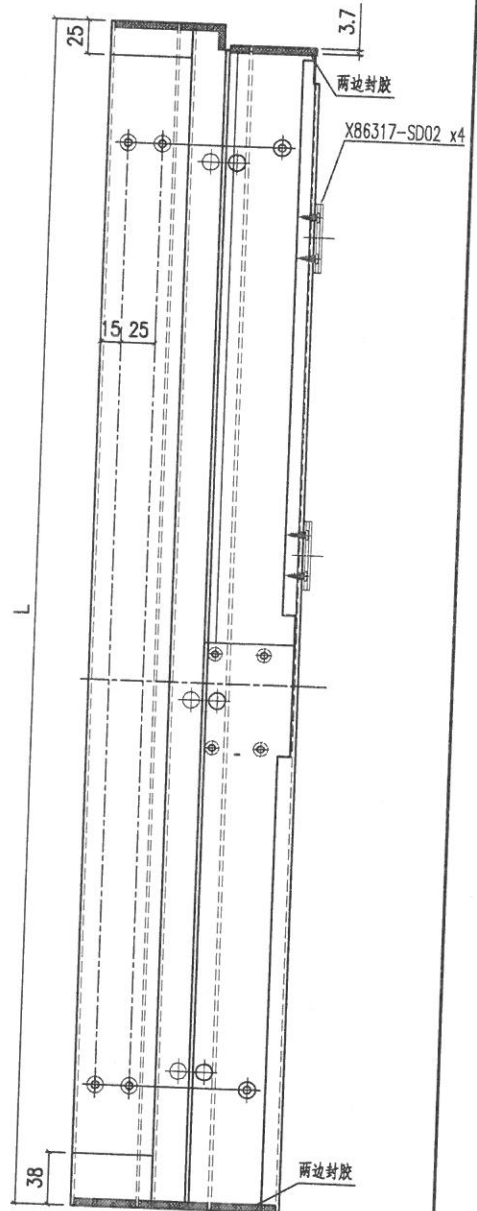
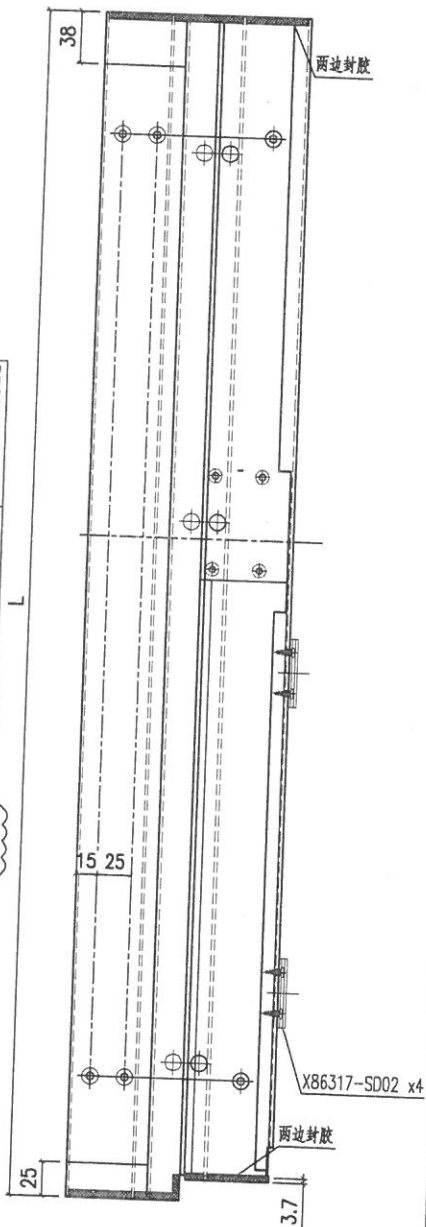
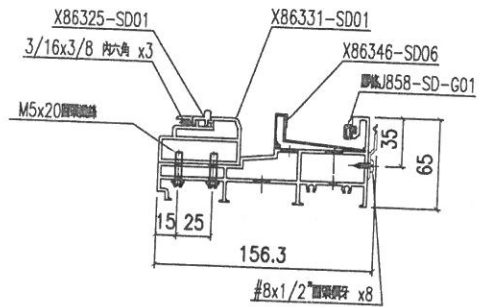
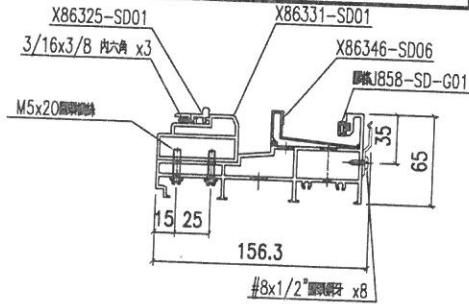
工程號	J858	地盤	將軍澳 康城11期
-----	------	----	-----------

备注	产品编号	L
W=2260	X86336-SD01A	1053
W=2315	X86336-SD01B	1080.5
W=2325	X86336-SD01C	1085.5
W=2340	X86336-SD01D	1093
W=2345	X86336-SD01E	1095.5
W=2375	X86336-SD01F	1110.5
W=1800	X86336-SD01G	823



名稱	趟門生位扣蓋	制圖	Jack	2023-01-12	修改	△A	△B
材料	X86336	復核			日期	20230106	20230311
顏色	ECD3X1009 9S-XF1	批准			圖號	X86336-SD01	

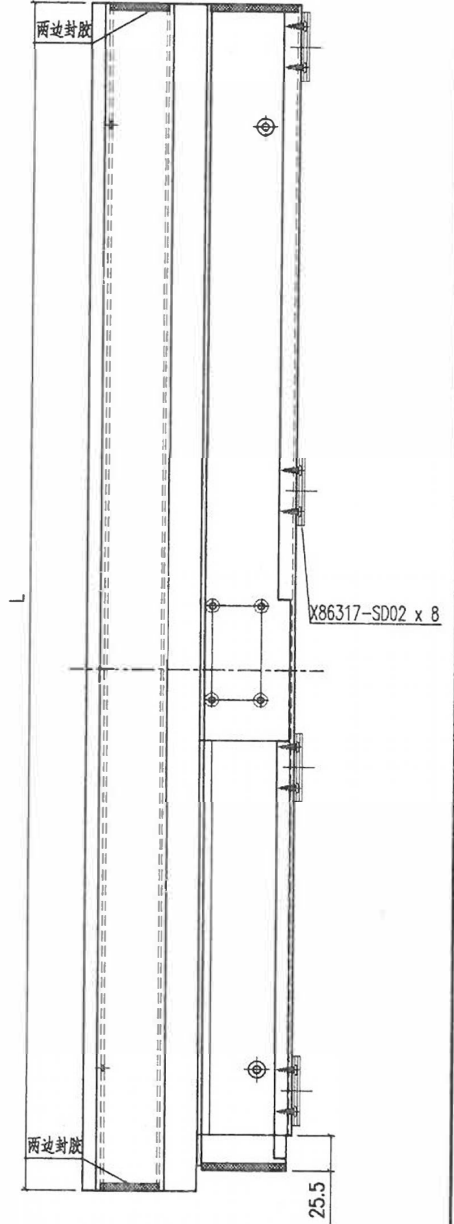
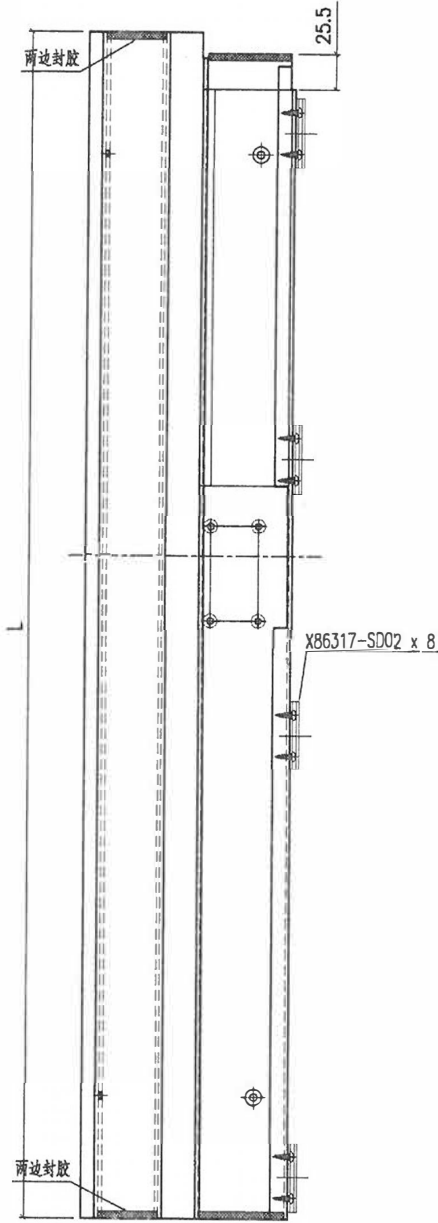
原63页



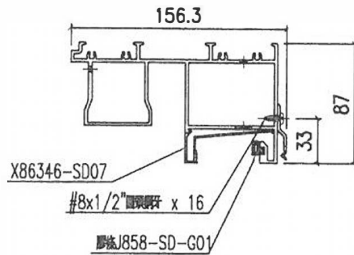
备注	组装编号	材料编号	L	L	L	L	L	L	L	L	玻璃线编号
W-2260	X86330-SD01LA-S	X86330-SD01LA	2111	X86325-SD01A	X86331-SD01A	X86331-SD01A	X86325-SD01A	X86331-SD01A	X86331-SD01A	X86325-SD01A	X86346-SD06LA
W-2315	X86330-SD01LB-S	X86330-SD01LB	2166	X86325-SD01B	X86331-SD01B	X86331-SD01B	X86325-SD01B	X86331-SD01B	X86331-SD01B	X86325-SD01B	X86346-SD06LB
W-2325	X86330-SD01LC-S	X86330-SD01LC	2176	X86325-SD01C	X86331-SD01C	X86331-SD01C	X86325-SD01C	X86331-SD01C	X86331-SD01C	X86325-SD01C	X86346-SD06LC
W-2340	X86330-SD01LD-S	X86330-SD01LD	2191	X86325-SD01D	X86331-SD01D	X86331-SD01D	X86325-SD01D	X86331-SD01D	X86331-SD01D	X86325-SD01D	X86346-SD06LD
W-2345	X86330-SD01LE-S	X86330-SD01LE	2196	X86325-SD01E	X86331-SD01E	X86331-SD01E	X86325-SD01E	X86331-SD01E	X86331-SD01E	X86325-SD01E	X86346-SD06LE
W-1800	X86330-SD01LG-S	X86330-SD01LG	1651	X86325-SD01G	X86331-SD01G	X86331-SD01G	X86325-SD01G	X86331-SD01G	X86331-SD01G	X86325-SD01G	X86346-SD06LG

备注	组装编号	材料编号	L	L	L	L	L	L	L	L	玻璃线编号
W-2315	X86330-SD01RB-S	X86330-SD01RB	2166	X86325-SD01B	X86331-SD01J	X86331-SD01J	X86325-SD01B	X86331-SD01J	X86331-SD01J	X86325-SD01B	X86346-SD06RB
W-2340	X86330-SD01RD-S	X86330-SD01RD	2191	X86325-SD01D	X86331-SD01D	X86331-SD01D	X86325-SD01D	X86331-SD01D	X86331-SD01D	X86325-SD01D	X86346-SD06RD
W-2375	X86330-SD01RF-S	X86330-SD01RF	2226	X86325-SD01F	X86331-SD01F	X86331-SD01F	X86325-SD01F	X86331-SD01F	X86331-SD01F	X86325-SD01F	X86346-SD06RF

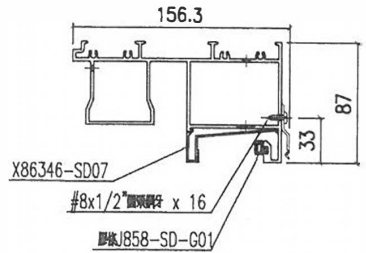
名稱	提升推拉門底邊框	制圖	Jack	2023-01-12	修改	△B	△C	△D
材料	X86330	復核			日期	20230215	20230221	20230311
顏色	ECD3X1009 9S-XF1	批准			圖號	X86330-SD01-S		



备注	组裝编号	材料编号	L	之号码编号	玻璃线编号
W-2260	X86332-SD01LA-S	X86332-SD01LA	2111	X86317-SD02	X86346-SD07LA
W-2315	X86332-SD01LB-S	X86332-SD01LB	2166	X86317-SD02	X86346-SD07LB
W-2325	X86332-SD01LC-S	X86332-SD01LC	2176	X86317-SD02	X86346-SD07LC
W-2340	X86332-SD01LD-S	X86332-SD01LD	2191	X86317-SD02	X86346-SD07LD
W-2345	X86332-SD01LE-S	X86332-SD01LE	2196	X86317-SD02	X86346-SD07LE



备注	组裝编号	材料编号	L	之号码编号	玻璃线编号
W-2315	X86332-SD01RB-S	X86332-SD01RB	2166	X86317-SD02	X86346-SD07RB
W-2340	X86332-SD01RD-S	X86332-SD01RD	2191	X86317-SD02	X86346-SD07RD
W-2375	X86332-SD01RF-S	X86332-SD01RF	2226	X86317-SD02	X86346-SD07RF



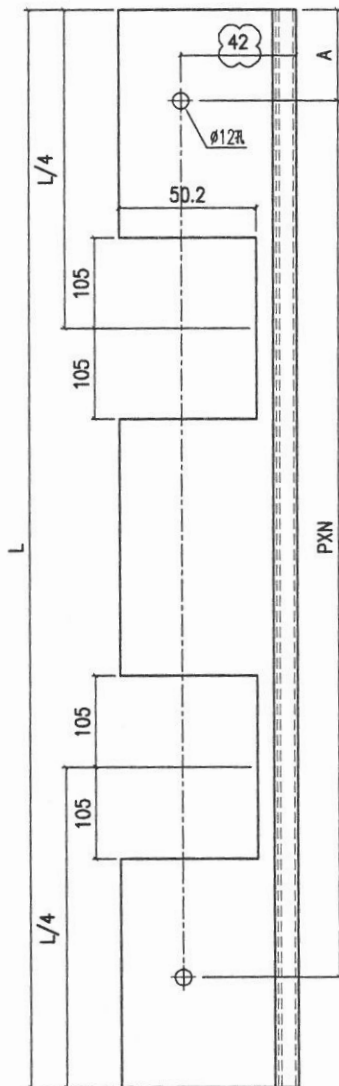
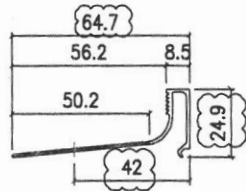
名稱	提升推拉門頂框料	制圖	Jack	2023-01-12	修改	△B	△C	△D
材料	X86332	復核			日期	20230215	20230221	20230311
顏色	ECD3X1009 9S-XF1	批准			圖號	X86332-SD01-S		

原 93頁

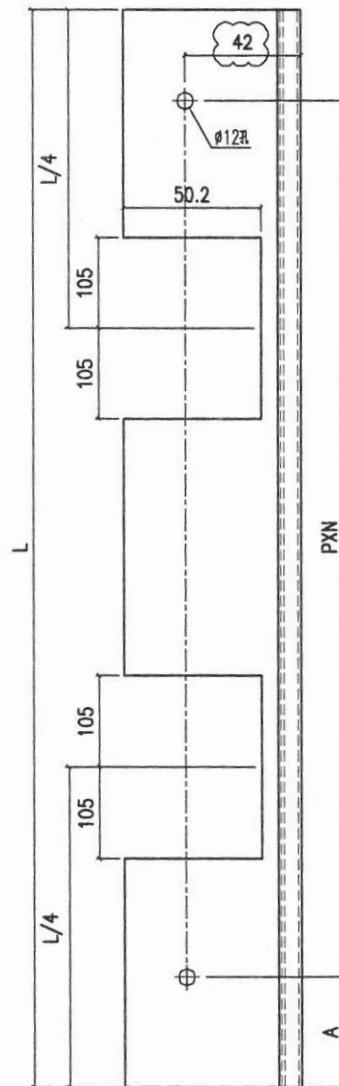
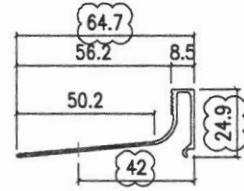


工程號	J858	地盤	將軍澳 康城11期
-----	------	----	-----------

备注	产品编号	L	PXN	A
W=2260	X86346-SD06LA	958	285x3	40
W=2315	X86346-SD06LB	985.5	295x3	32.5
W=2325	X86346-SD06LC	990.5	295x3	37.5
W=2340	X86346-SD06LD	998	295x3	45
W=2345	X86346-SD06LE	1000.5	295x3	47.5
-	-	-	-	-
W=1800	X86346-SD06LG	728	300x2	57.5



备注	产品编号	L	PXN	A
-	-	-	-	-
W=2315	X86346-SD06RB	985.5	295x3	32.5
-	-	-	-	-
W=2340	X86346-SD06RD	998	295x3	45
-	-	-	-	-
W=2375	X86346-SD06RF	1015.5	295x3	62.5



名稱	型材加工圖	制圖	Jack	2023-02-22	修改	△	△
材料	X86346	復核			日期	20230311	20230322
顏色	ECD3X1009 9S-XF1	批准			圖號	X86346-SD06	

原 0-2 頁

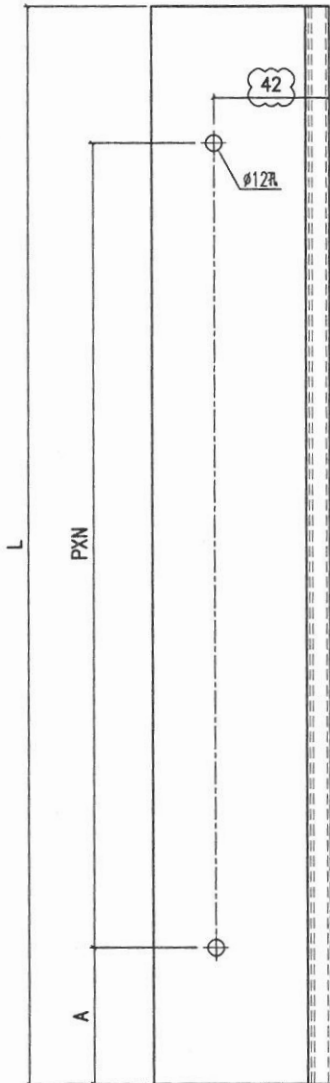
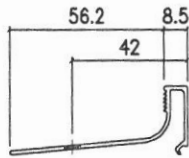
EG-DWG3



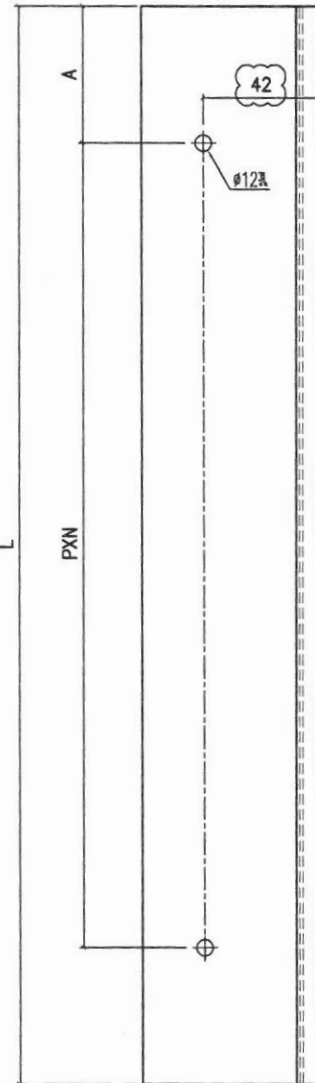
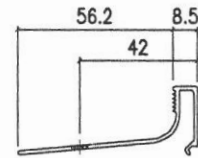
美特鋁質 有限公司
MIDI Aluminium Fabricator Ltd.

工程號	J858	地盤	將軍澳 康城11期
-----	------	----	-----------

备注	产品编号	L	PXN	A
W=2260	X86346-SD07LA	914.5	285x3	18
W=2315	X86346-SD07LB	942	295x3	10.5
W=2325	X86346-SD07LC	947	295x3	15.5
W=2340	X86346-SD07LD	954.5	295x3	23
W=2345	X86346-SD07LE	957	295x3	25.5
-	-	-	-	-
W=1800	X86346-SD07LG	684.5	300x2	35.5



备注	产品编号	L	PXN	A
-	-	-	-	-
W=2315	X86346-SD07RB	942	295x3	10.5
-	-	-	-	-
W=2340	X86346-SD07RD	954.5	295x3	23
-	-	-	-	-
W=2375	X86346-SD07RF	972	295x3	40.5



名稱	型材加工圖	制圖	Jack	2023-02-22	修改	△	△
材料	X86346	復核			日期	20230311	20230322
顏色	ECD3X1009 9S-XF1	批准			圖號	X86346-SD07	

原 0-3页