

工程指示 / 要求簡箋(E.I.)

工程指示編號：EI / 8804 / 25 修改版次：-
 工程編號 ：J - 858 工程名稱 ：將軍澳日出康城 11
 工程項目 ：趟門 執修用配件 寄出地盆 (第八次)
 收件人 ：生統 / 楊榮輝 發件人 ：Ant Yeung 日期 ：05/03/2025

要求提供 / 確認 事項

內容：

地盆需要執趟門，請寄出配件到地盆供使用
(原 EI 4831 L) (絲吉利亞)

1.鎖心及拉手底座 連螺絲	(20 個)	
------------------	--------	--

趟門補(第一次) EI8673；(第二次) EI 8695；(第三次) EI 8721；(第四次) EI 8738；
(第五次) EI8749；(第六次)EI 8758；(第七次) EI8792；(第八次) 本次
阿 Sam，二寶，旺 收貨

請在 2025.3.10 前完成上列要求。謝謝!

附：

原合約工程包 原合約工程加 / 減賬 新工程報價

分發東莞各部門：

() 生產技術總監 連附件 () 技術部 連附件 () 生產部 連附件 () 機械設計部 連附件
 () 採購部 連附件 (✓) 生產統籌部 連附件 () 小羅&清 連附件
 () 質檢部 連附件 () 會計部 連附件 () 報關組 連附(✓)其他 輝哥 連附件

分發香港各部門

() 行政部 連附件 () 會計部 連附件 () 統籌部 連附件 (✓) 工程部地盤科文 二寶 連附件
 () 採購部 連附件 () QS 部 連附件 () 維修部 連附件 () 其他 _____ 連附件

傳遞編號：

HK 0192 / 25

發件人簽署：

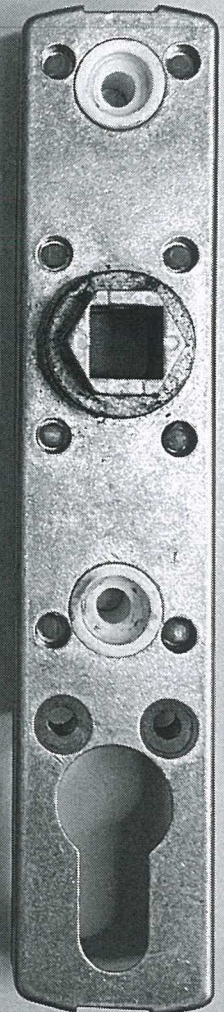
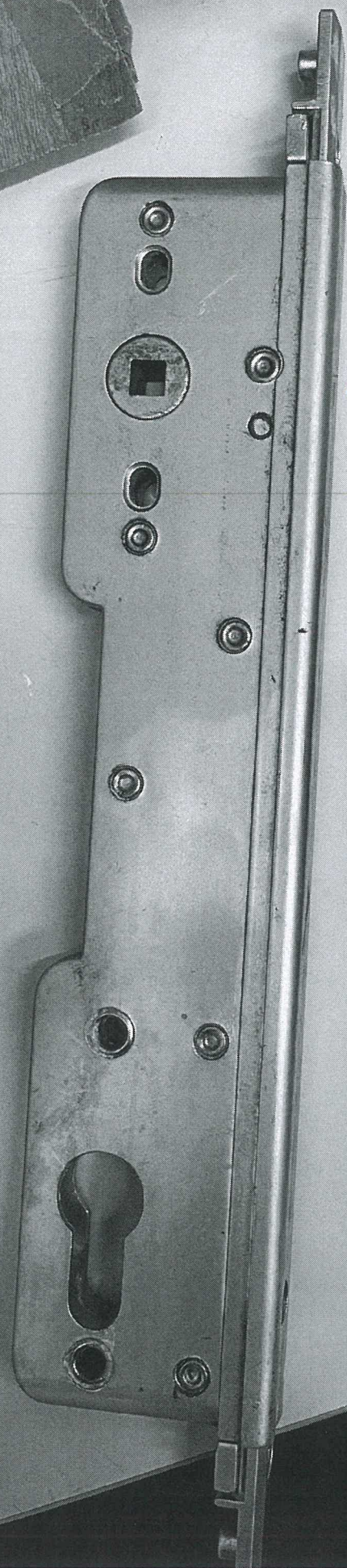
項目經理簽署：

02

8/3/2024

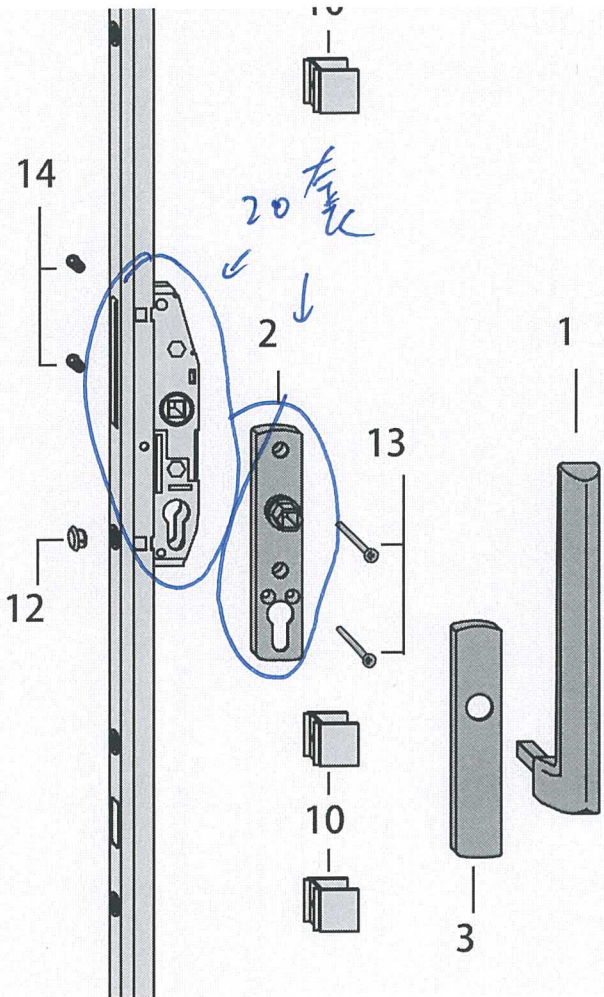
李明

← 20 樓
 ↓ 運
 20 樓
 53-



8

8



- 10** 垫块 短
- 11** 沉头螺钉 M5 x 13
- 12** 盖帽
- 13** 沉头螺钉 M5 x 40
- 14** 螺纹体
- 15** 防撞垫
- 16** 圆柱销钉 6 x 16
- 17** 防撞块
- 18** 沉头螺钉 B4,8 x 70
- 19** 前滑轮限位器 G型
- 20** 沉头螺钉 M6 x 20
- 21** 自攻螺钉 B6,3 x 38
- 22** 连接杆
- 23** 传动器 HS PORTAL 300 PZ