

工程指示 / 要求簡箋(E.I.)

工程指示編號：EI / 8803 / 25 修改版次：-
 工程編號 : J - 858 工程名稱 : 將軍澳日出康城 11
 工程項目 : 趟門 門外 15mm U 槽仔 50 支 地盆用
 收件人 : 生統 發件人 : Ant Yeung 日期 : 05/03/2025

要求提供 / 確認 事項

內容：

地盆現正拍收口槽，但有石矢左右偏差。

門外用不到 23mm U 槽仔，

請生產用 X86328 介料做門外 15mm U 槽仔，送到地盆供使用。

生統 / 倉庫：請查有無鋁料供使用！？

1. 註明 趟門 門外 15mm U 槽仔 “SD-U-15”
2. 生統，請按最後版本圖紙生產。
3. 二寶 Sam 收貨，送地盤。

請在 2025.03.10 前完成上列要求。謝謝!

附：

原合約工程包

原合約工程加 / 減賬

新工程報價

分發東莞各部門：

- () 生產技術總監 連附件 () 技術部 連附件 () 生產部 連附件 () 機械設計部 連附件
 () 採購部 連附件 (✓) 生產統籌部 連附件 () 小羅&清 連附件
 () 質檢部 連附件 () 會計部 連附件 () 報關組 連附件 () 其他 輝哥 連附件

分發香港各部門

- () 行政部 連附件 () 會計部 連附件 () 統籌部 連附件 (✓) 工程部地盤科文 二寶 連附件
 () 採購部 連附件 () QS 部 連附件 () 維修部 連附件 () 其他 _____ 連附件

傳遞編號：

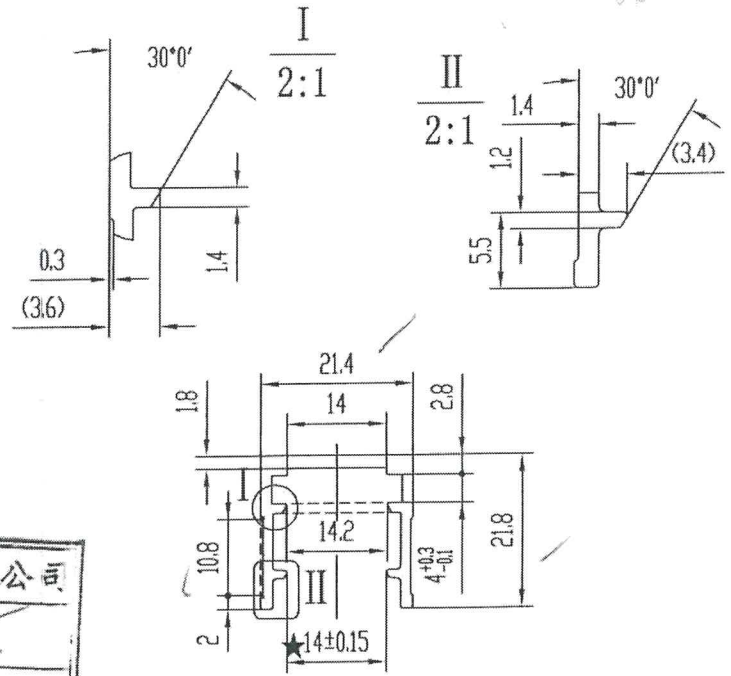
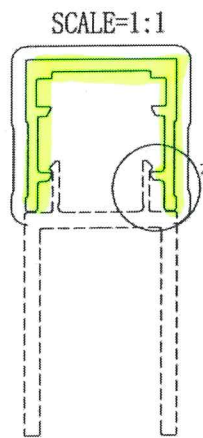
HK 0189 / 25

發件人簽署：

項目經理簽署：

壁厚尺寸公差(单位:mm)		
φ0<T≤φ150		
壁厚	实心	空心
T<1.8	±0.12	±0.12
1.8≤T≤2	±0.13	±0.13
2<T<3	±0.13	±0.2
3≤T<6	±0.15	±0.25
6≤T<10	±0.17	±0.4
壁厚尺寸公差(单位:mm)		
φ150<T≤φ250		
壁厚	实心	空心
T<3	±0.15	±0.2
3≤T<6	±0.18	±0.3
6≤T<10	±0.2	±0.45
10≤T<15	±0.2	
15≤T<20	±0.23	
20≤T<30	±0.25	
未注非壁厚尺寸公差H(单位:mm)		
H<10	±0.12	
10≤H<15	±0.15	
15≤H<30	±0.18	
30≤H<45	±0.2	
45≤H<60	±0.3	
60≤H<90	±0.4	
90≤H<120	±0.5	
120≤H<150	±0.7	
150≤H<200	±0.9	

C	版次	1	型号
---	----	---	----



美特铝质有限公司
 承認圖面
 日期 2022.6.7

SF3 趙明王鎮信和科蓋

技术要求

1. 装饰面为: _____
2. 基材验收标准按EN755-9执行
3. 表面处理是: 粉末喷涂
4. 带“★”尺寸以实配为准

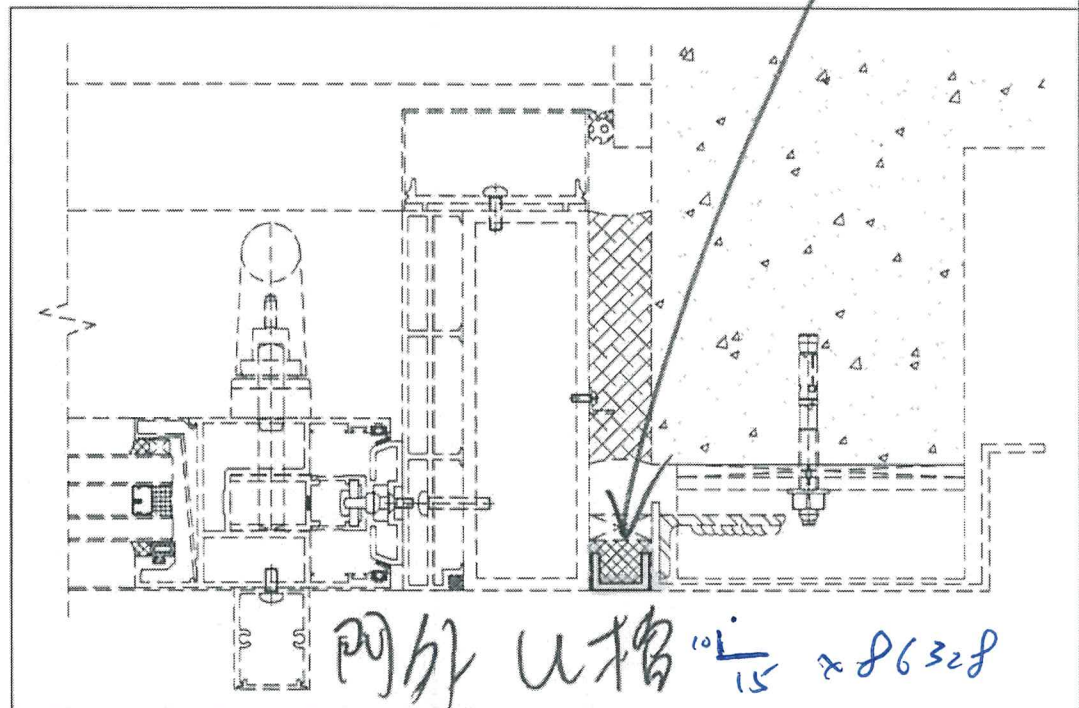
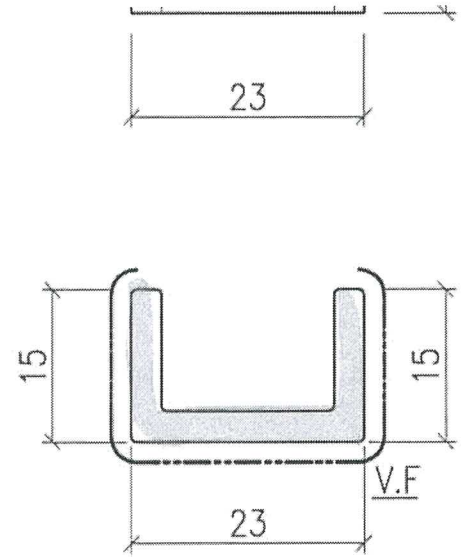
此型材如停止订货两年以上, 我司有权对模具进行报废或销毁
 如私自改动而确认, 导致生产出来有异议, 我司一律不承担责任!
 特此声明

1. 此图与客户“来样/来图”相符, 若涉及专利或商标事宜, 概由需方负责。
2. 如与其它型材或配件配合, 需注明或提供配套件, 否则产生的装配问题, 由客户自行承担。
3. 客户确认图纸, 包括确认并认可图纸上所示的图形、公差、验收标准, 模具费, 单重和装饰面面积等图面上的信息。

未注实心部位壁厚	1.5±0.12	机 型		未注圆角	R0.3	外 D	30.33 mm	材 料	
未注空心部位壁厚		备 注		周 长	138.7 mm	比 例	1:1	6063-T6	
装饰面面积	0.0832 m ² /m	 广东兴发铝业有限公司 兴发铝业(成都)有限公司 广东兴发铝业(江西)有限公司 广东兴发铝业(河南)有限公司 兴发铝材 总部技术部E-mail: tech@xingfa.com 联系电话: 0757-66695205				型材重量	0.302 Kg/m		
设计	陆建鸿					2022.06.06	客户编号	X86328	
校核	何美玲						型号		
批准	陆承强						名称		

3/25/24 用

因部份位置有礙備蓋
用 15 取代 23



名稱	趟門邊收口槽	制圖	J.L	2023-06-17	修改		SU-U-15
材料	X86461	復核			日期		
顏色	ECD3X1009 9S-XF1	批准			圖號	X86461-SD01	

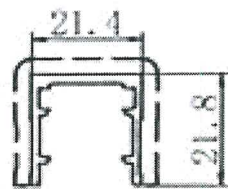


X 86328
9x16+10+12
+1=167

AST 18 47 111

AD7 1P + 2 = 11

X 86328
9x16 + 10 + 12
+ 1 = 167



V.F

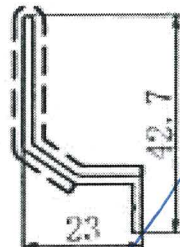
模號: X86328

名稱: 趟門玉鎖位扣料蓋

合金狀態: 6063-T6

重量: 0.302 KG/M

V.F.: 83.2 mm



V.F

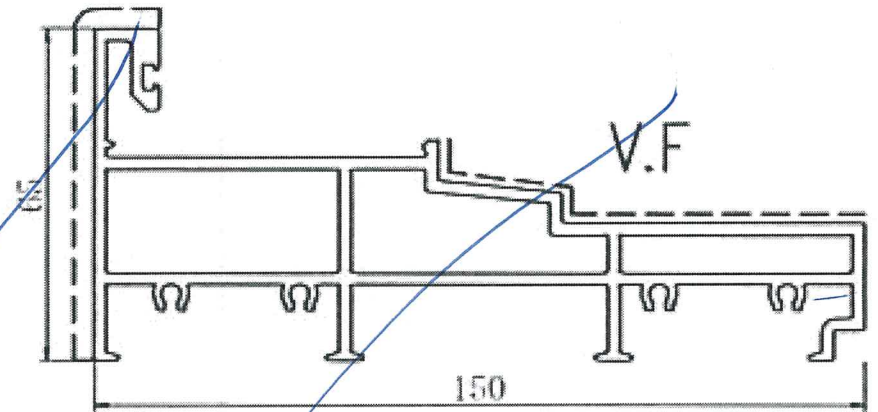
模號: X86329

名稱: 趟門頂滴水線

合金狀態: 6063-T6

重量: 0.29 KG/M

V.F.: 87.34 mm



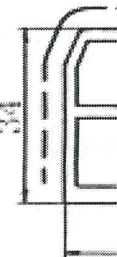
模號: X86330

名稱: 底框

合金狀態: 6063-T6

重量: 3.329 KG/M

V.F.: 412.4 mm



34

模號:

名稱:

合金狀態:

重量:

V.F.: