

工程指示 / 要求簡箋(E.I.)

工程指示編號：EI / 8800 / 25      修改版次：  
 工程編號      : J - 858                    工程名稱      : 將軍澳日出康城 LP 11  
 工程項目      : 幕牆 T1 62/F T2 67/F 特色層 (BD AF) 15 件鋁板  
 收件人         : 生統                      發件人         : Ant Yeung                      日期 : 28/02/2025

要求提供 /  確認 事項 :

- |                                    |                                     |                               |
|------------------------------------|-------------------------------------|-------------------------------|
| <input type="checkbox"/> 初步鋁料 B.M. | <input type="checkbox"/> 加工拆圖，然後生產  | <input type="checkbox"/> 尺寸表  |
| <input type="checkbox"/> 正式鋁料 B.M. | <input type="checkbox"/> 技術上資料 / 指示 | <input type="checkbox"/> 報價   |
| <input type="checkbox"/> 配件 B.M.   | <input type="checkbox"/> 樣辦或貨品說明書   | <input type="checkbox"/> 分判合約 |

內容 :

按地盆要求，T1 62/F T2 67/F 特色層 (BD AF) 15 件鋁板。見加工圖。

送出地盆使用。

分 T1 AF、T1BD、T2 AF 包紮

1. 顏色為 ECD3X10099-JF2 香檳金 ; 玫瑰金 ECD3X10100s-XF1
2. 生統：加工圖紙，請按此最後版本生產
3. 包裝註明：T1 T2 補鋁板 特色層 (BD AF)， Sam，二寶收貨。

謝謝

請在 2025.3.15 前完成上列要求。

分發東莞各部門 :

- |                                 |                              |   |   |  |   |                                |                              |
|---------------------------------|------------------------------|---|---|--|---|--------------------------------|------------------------------|
| <input type="checkbox"/> 生產技術總監 | <input type="checkbox"/> 連附件 | <input type="checkbox"/> 技術部              | <input type="checkbox"/> 連附件            | <input type="checkbox"/> 生產部             | <input type="checkbox"/> 連附件            | <input type="checkbox"/> 機械設計部 | <input type="checkbox"/> 連附件 |
| <input type="checkbox"/> 採購部    | <input type="checkbox"/> 連附件 | <input checked="" type="checkbox"/> 生產統籌部 | <input checked="" type="checkbox"/> 連附件 | <input checked="" type="checkbox"/> 小羅&清 | <input checked="" type="checkbox"/> 連附件 |                                |                              |
| <input type="checkbox"/> 質檢部    | <input type="checkbox"/> 連附件 | <input type="checkbox"/> 會計部              | <input type="checkbox"/> 連附件            | <input type="checkbox"/> 報關組             | <input type="checkbox"/> 連附件            | <input type="checkbox"/> 其他    | <input type="checkbox"/> 連附件 |

分發香港各部門 :

- |                              |                              |                               |                              |                              |                              |   |   |    |
|------------------------------|------------------------------|-------------------------------|------------------------------|------------------------------|------------------------------|---|---|----|
| <input type="checkbox"/> 行政部 | <input type="checkbox"/> 連附件 | <input type="checkbox"/> 會計部  | <input type="checkbox"/> 連附件 | <input type="checkbox"/> 統籌部 | <input type="checkbox"/> 連附件 | <input checked="" type="checkbox"/> 工程部地盤科文 | <input checked="" type="checkbox"/> 連附件 | 二寶 |
| <input type="checkbox"/> 採購部 | <input type="checkbox"/> 連附件 | <input type="checkbox"/> QS 部 | <input type="checkbox"/> 連附件 | <input type="checkbox"/> 維修部 | <input type="checkbox"/> 連附件 | <input type="checkbox"/> 其他                 | <input type="checkbox"/> 連附件            |    |

傳遞編號 :

HK 183 / 25

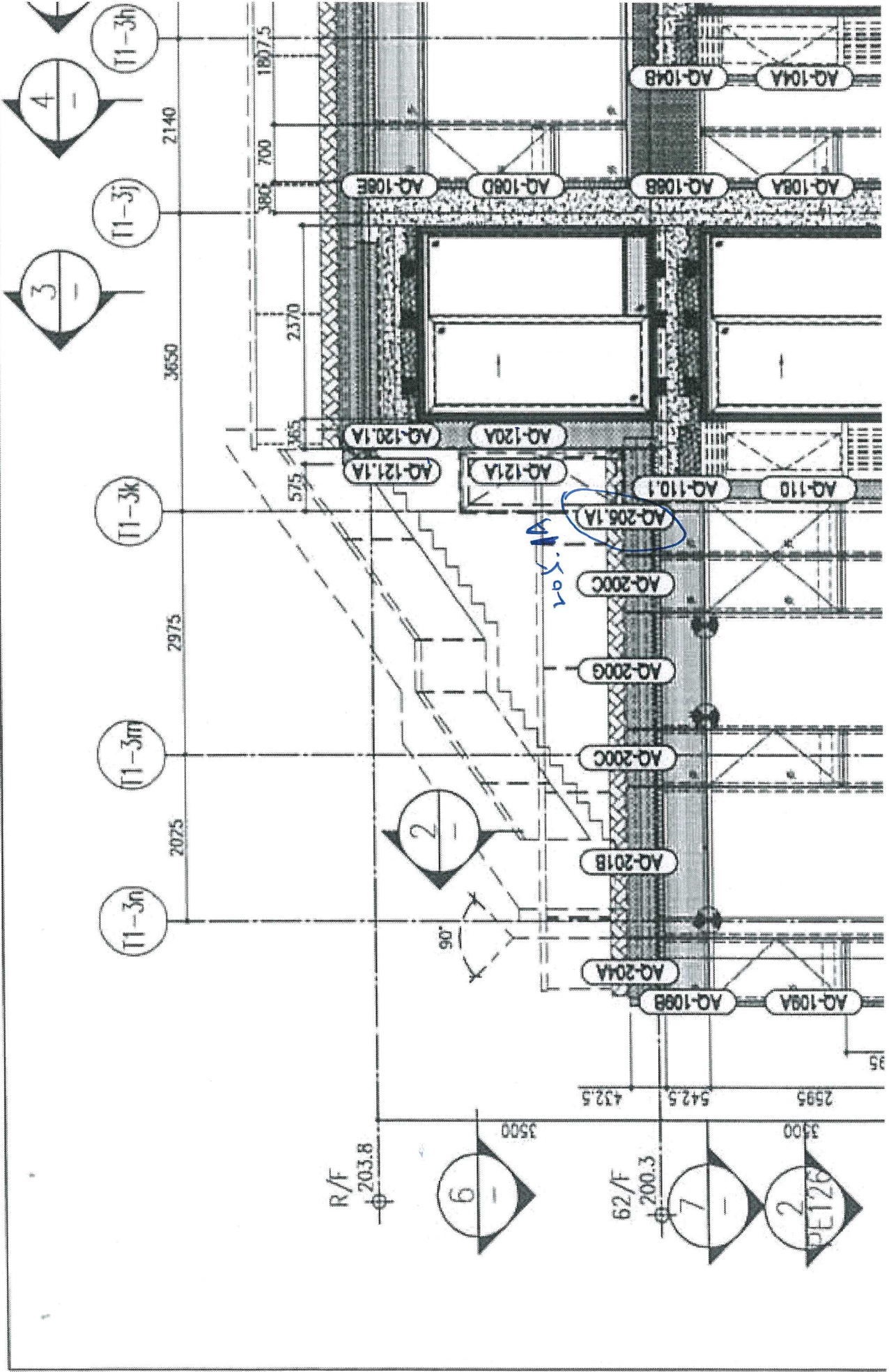
發件人簽署 :

項目經理簽署 :

T1

T1 BD

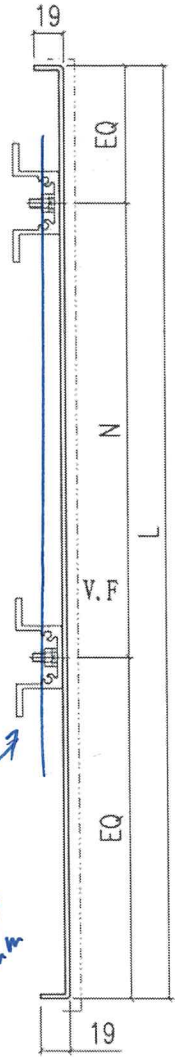
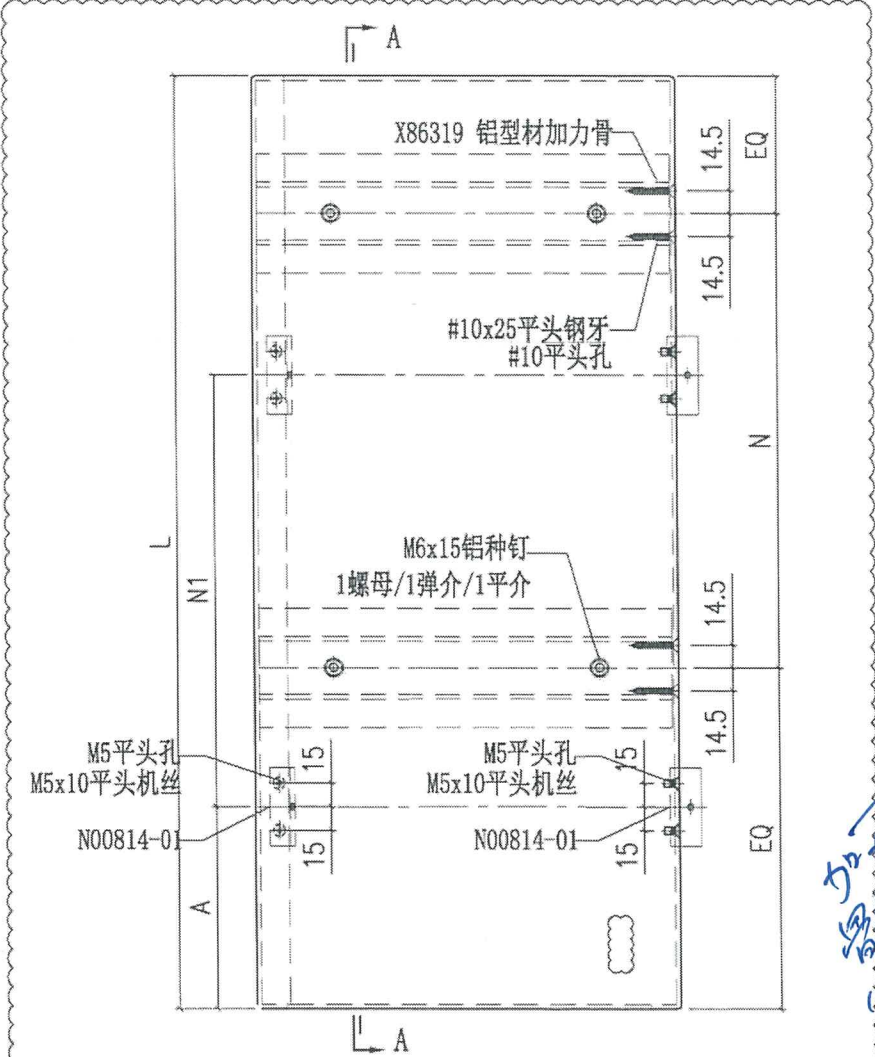
T1



左上

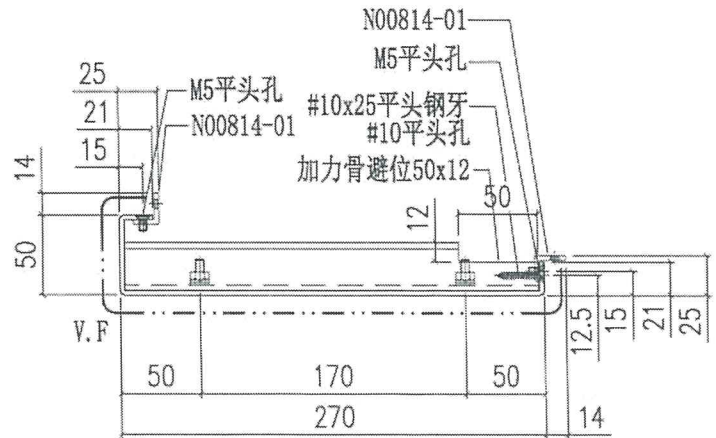
 美特鋁質有限公司 MIDI Aluminium Fabricator Ltd.		工程號 J858 地盤 康城11期	類別 制圖 J.L.	物料號 - 2023-08-01	圖號 AQ-121.1
修改 A 日期 05/03	採用工廠 材料顏色 香橙金(GD3G110095-JF2)	地盤 <input checked="" type="checkbox"/> 图纸名称 铝板加工图 - 材料 3mm THK. 铝板	復核 - 批准 -	-	數量 - 單件重量 - (KG)

编号	L	N	N1	A
AQ-121.1A	508	300	300	179



加工  
间距  
60mm

SECTION A-A

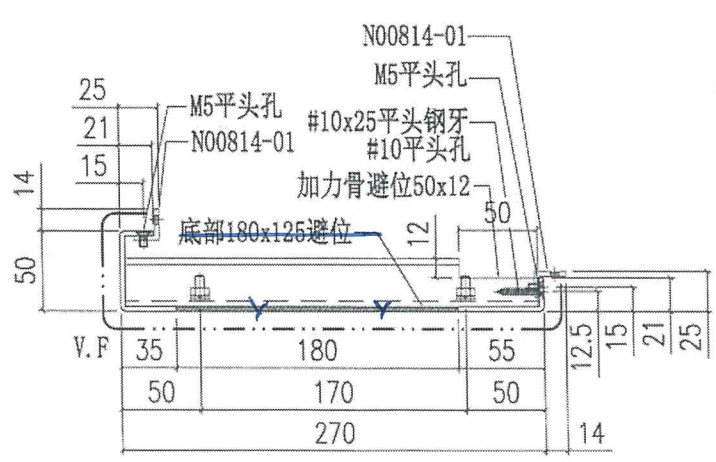
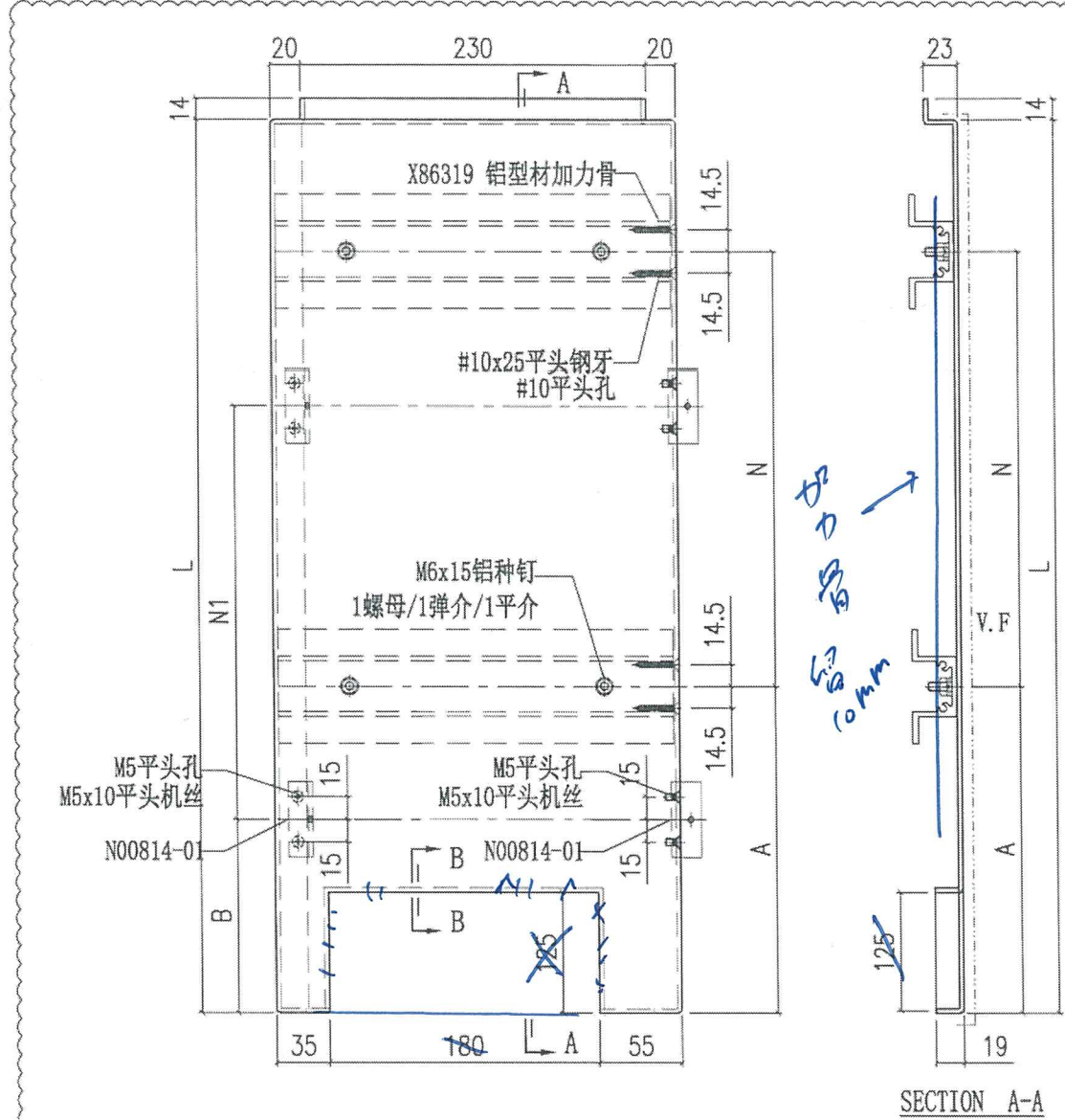


加工  
OK

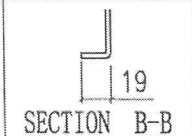
左下

美特铝质有限公司 MIDI Aluminium Fabricator Ltd.		工程號	J858	類別		物料號	-		
		地盘	康城11期	制圖	J.L.	2023-08-01	圖號	AQ-121	
修改	A	採用工廠	✓	图纸名称	铝板加工图	復核	-	數量	-
日期	05/03	材料颜色	番銀 (C033X10098-JF2)	- 材料	3mm THK. 铝板	批准	-	單件重量	- (KG)

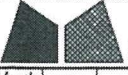
编号	L	N	N1	A	B
AQ-121A	2617	@300c/cx7	@300c/cx8	321	183.5



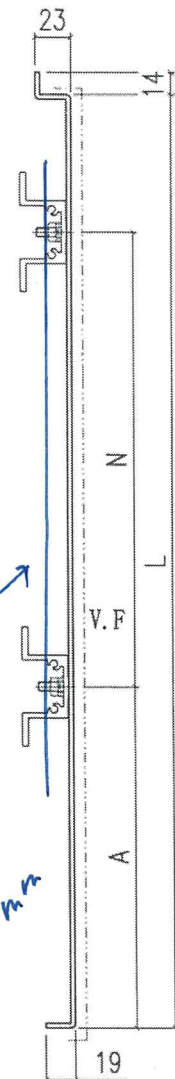
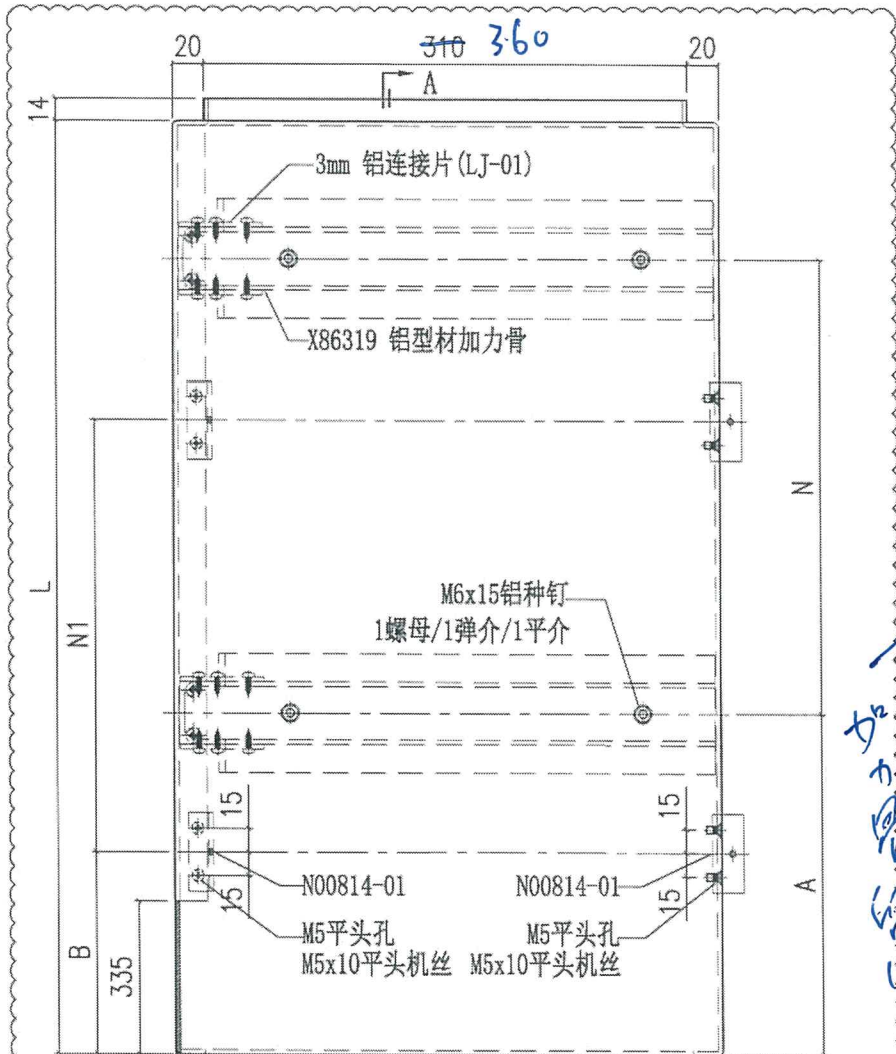
加力骨  
10mm



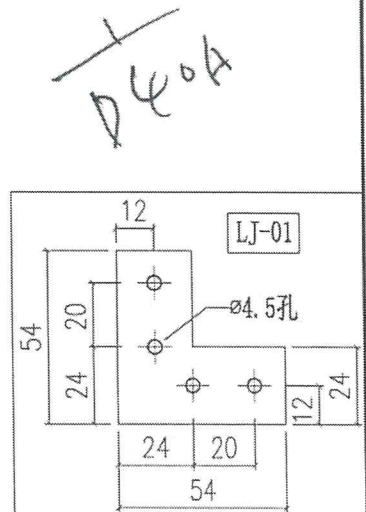
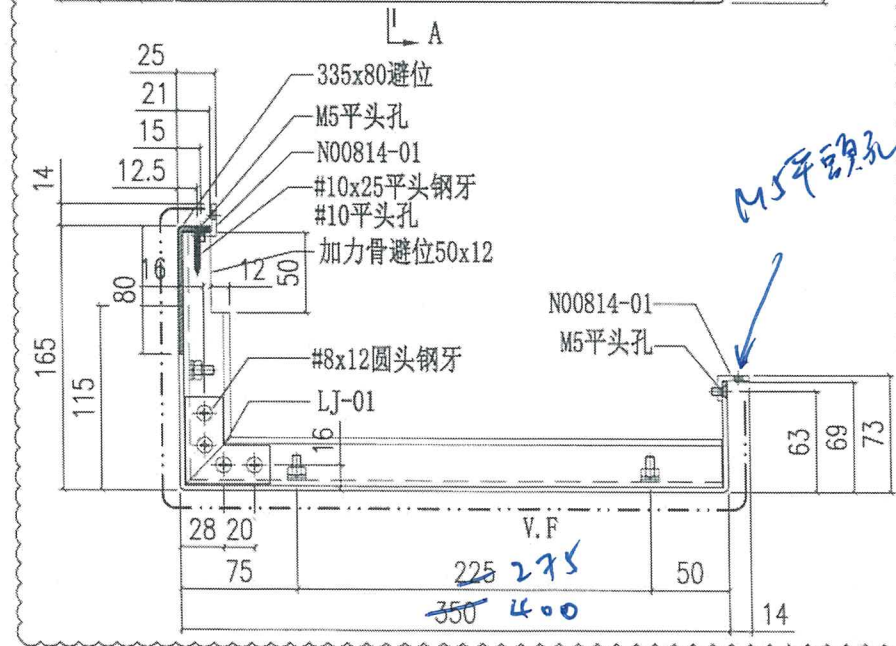
1100 右下

 美特鋁質有限公司 MIDI Aluminium Fabricator Ltd.		工程號 J858 地盘 康城11期 图纸名称 铝板加工图	類別 制圖 J.L. 復核 - 批准 -	物料號 - 2023-08-01 圖號 AQ-120 數量 - 單件重量 - (KG)
修改 A 日期 05/03	採用工廠 材料颜色 香槟金 (EC03E100995-JF2)	材料 3mm THK. 铝板		

编号	L	N	N1	A	B
AQ-120A	2952	Ø300c/cx8	Ø300c/cx8	443.5	368.5



SECTION A-A

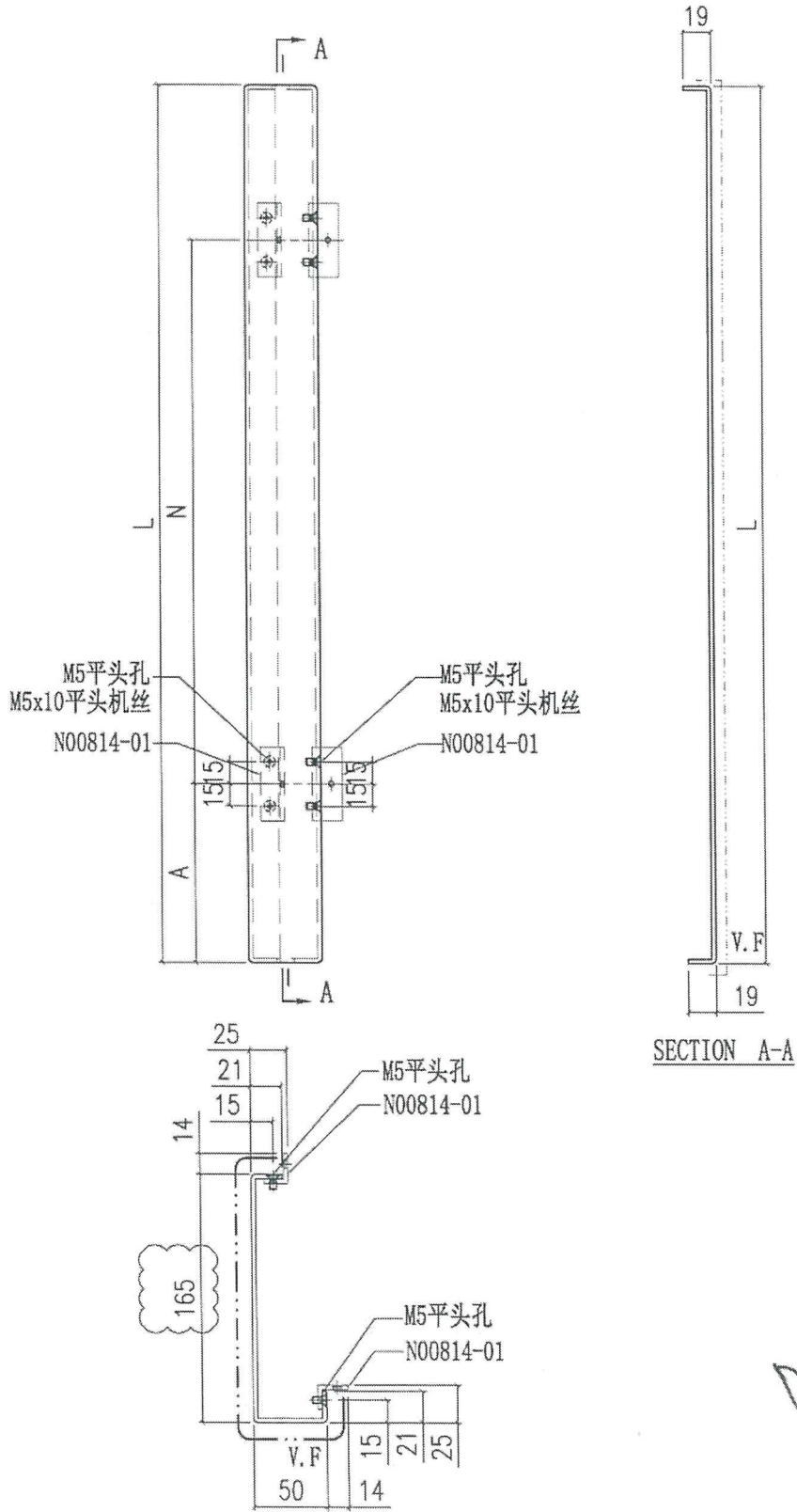


D404

石上 TIBD

 美特鋁質有限公司 MIDI Aluminium Fabricator Ltd.				工程號	J858	類別		物料號	-	
修改	A	採用工廠	地盤	✓	康城11期	制圖	J.L.	2023-08-01	圖號	AQ-120.1
日期	05/03	材料顏色	香棧金 (EC3031100995-JP2)		图纸名称	铝板加工图	復核	-	數量	-
					- 材料	3mm THK. 铝板	批准	-	單件重量	- (KG)

编号	L	N	A
AQ-120.1A	508	300	29



D40A



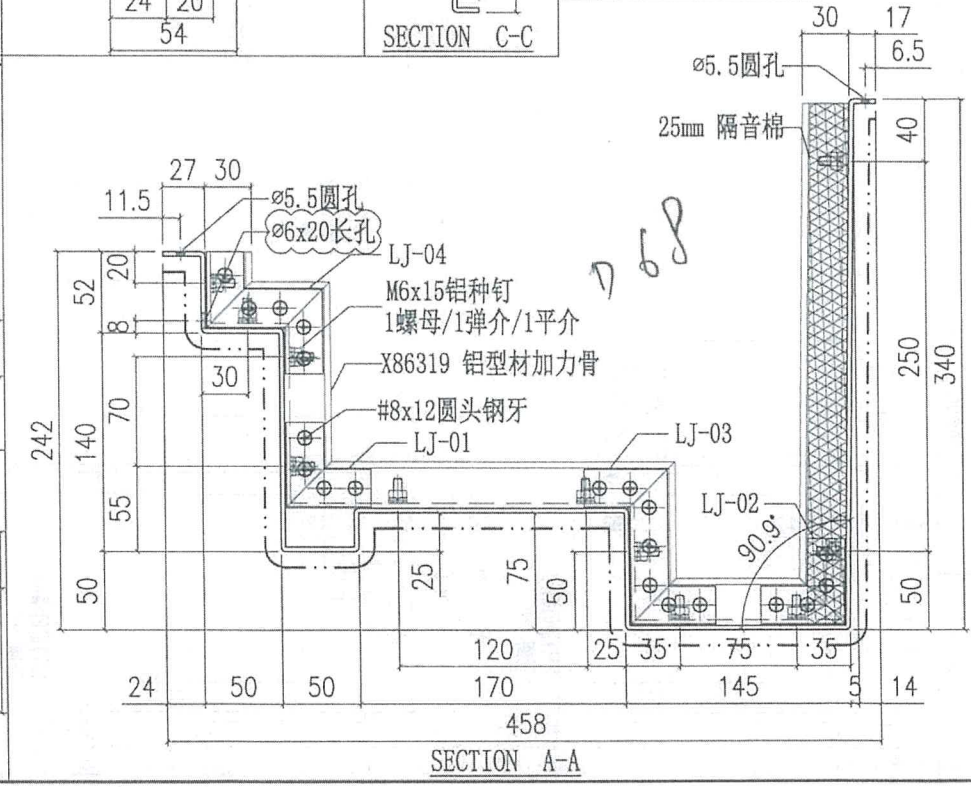
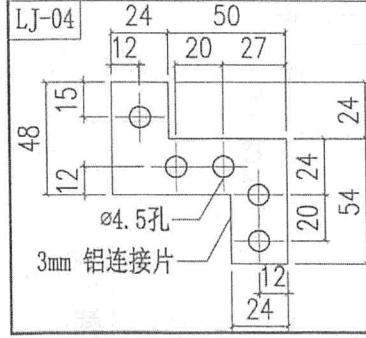
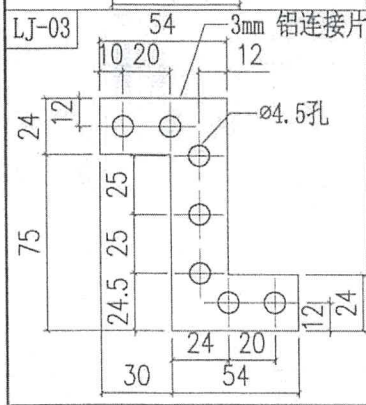
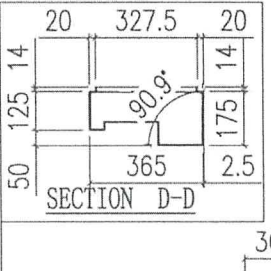
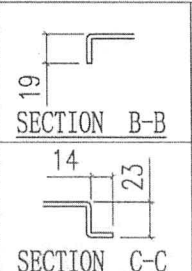
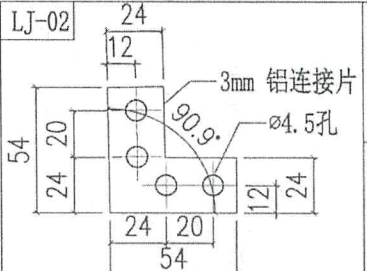
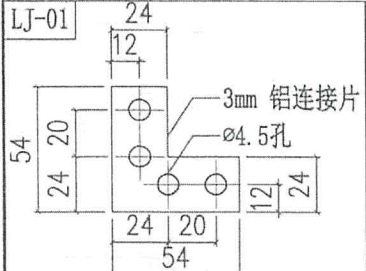
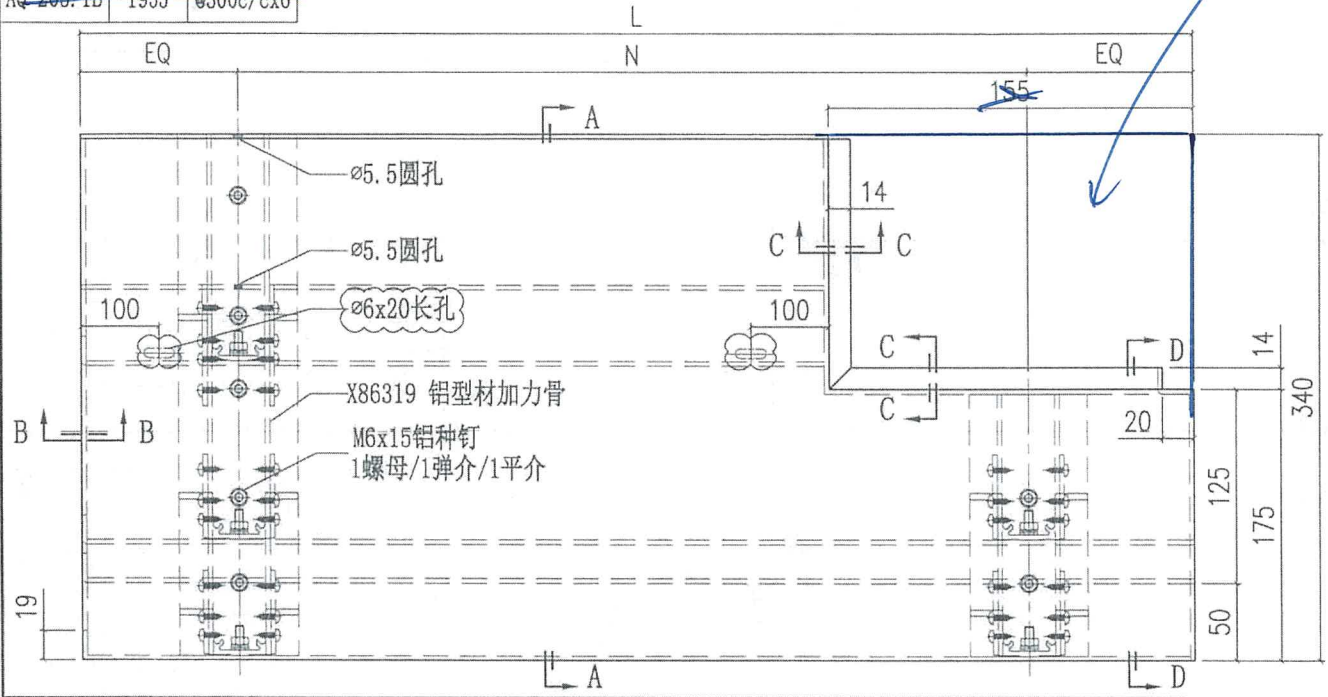
美特铝质有限公司  
MIDI Aluminium Fabricator Ltd.

工程號	J858	類別		物料號	-				
地盘	康城11期	制圖	J.L.	2023-08-01	圖號	AQ-205.1			
修改 A	採用工廠	地盤	✓	圖紙名稱	铝板加工图	復核	-	數量	-
日期 05/10	材料颜色	鍍金 (EC2X1010 OS-3F1)	材料	3mm THK. 铝板	批准	-	單件重量	-	(KG)

编号	L	N
AQ-205.1A	1430	Ø300c/cx4
AQ-205.1B	1955	Ø300c/cx6

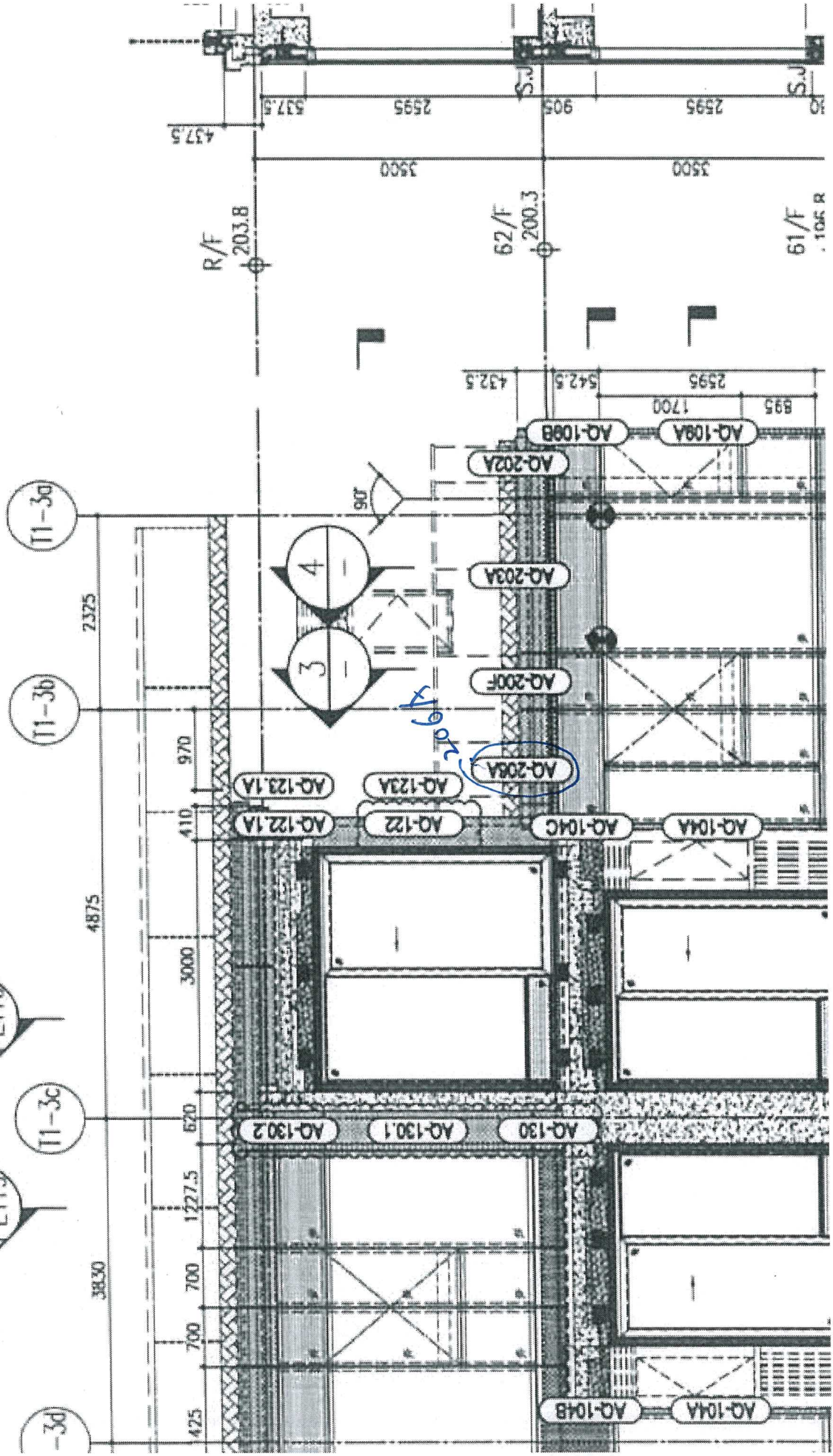
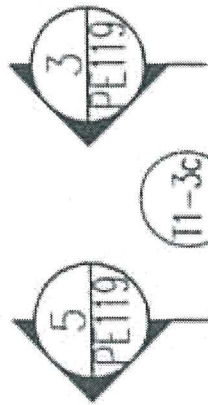
← TIBD

不用避位



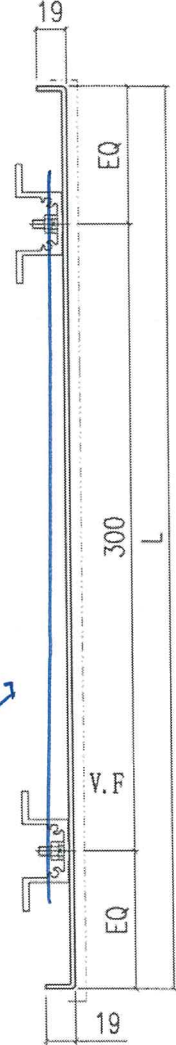
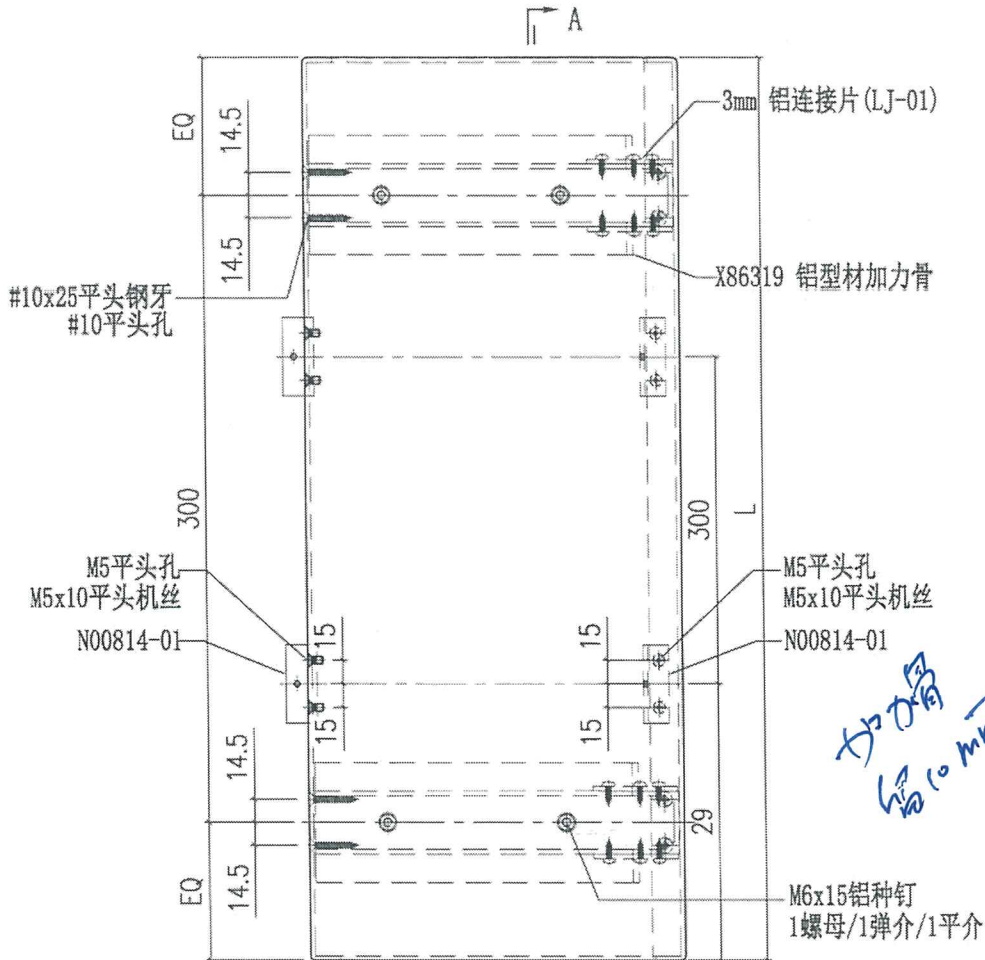
G

T1 AF

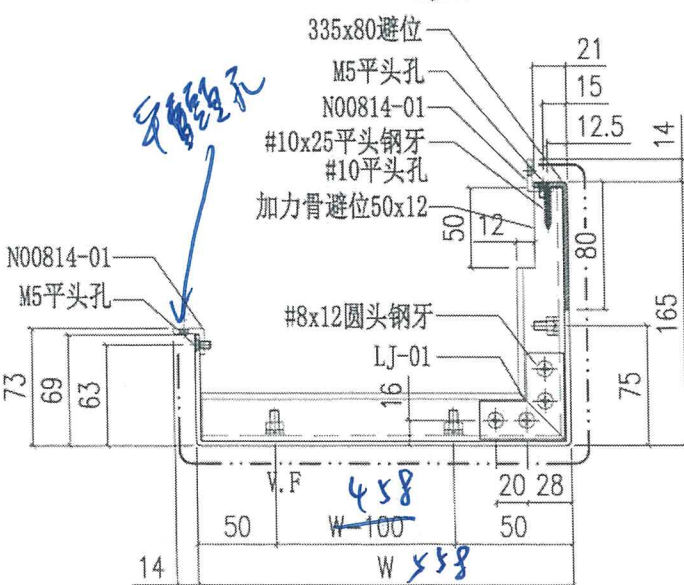


左

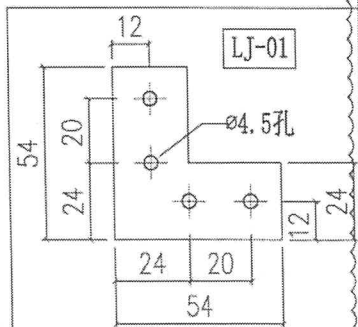
 美特铝质有限公司 MIDI Aluminium Fabricator Ltd.		工程號 J858 地盘 康城11期	類別 制圖 J.L.	物料號 - 2023-08-01	圖號 AQ-122.1 數量 -
修改 A 日期 05/03	採用工廠 材料颜色 香槟金 (CC03110095-JF2)	图纸名称 铝板加工图 材料 3mm THK. 铝板	復核 - 批准 -	單件重量 - (KG)	编号 L W <del>AQ-122.1A 508 240</del> <del>AQ-122.1B 508 140</del> <del>AQ-122.1C 508 230</del>



加高  
留10mm



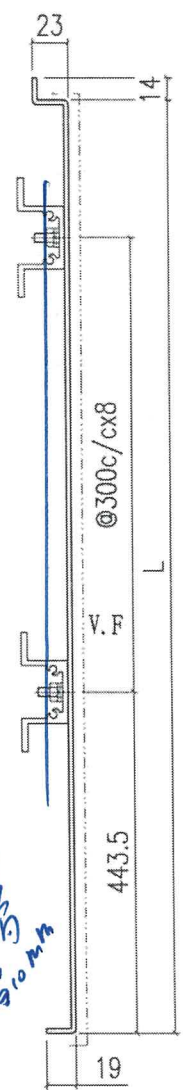
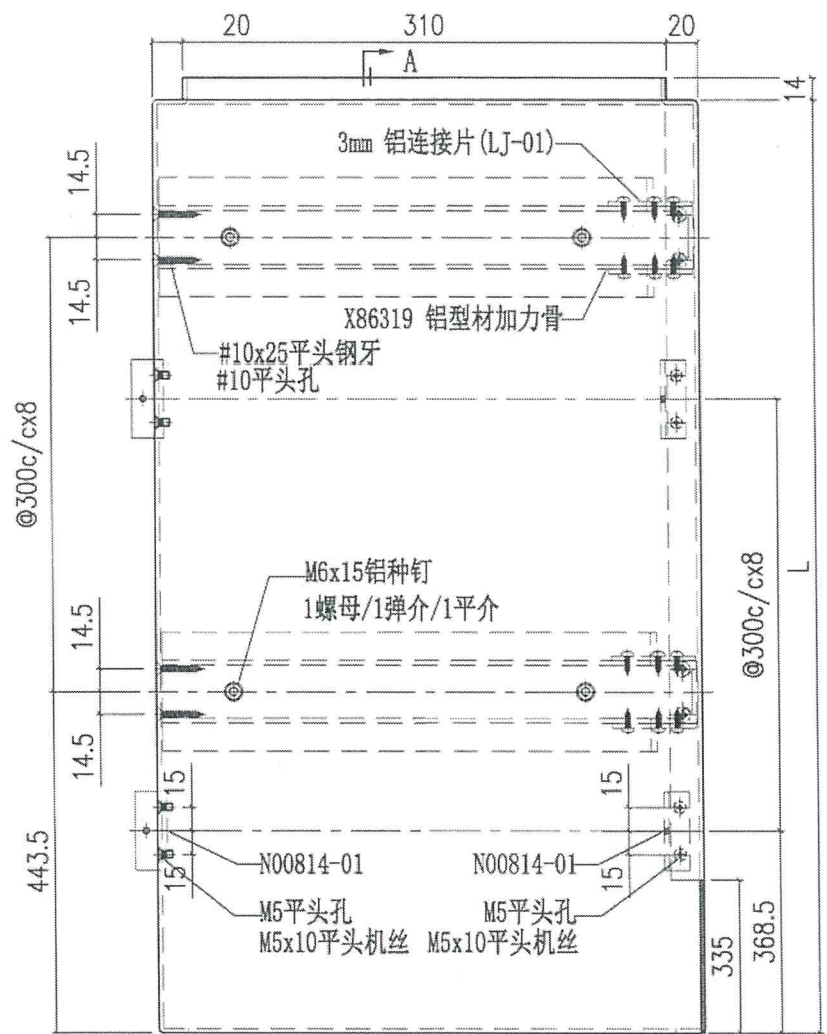
1/2



左下

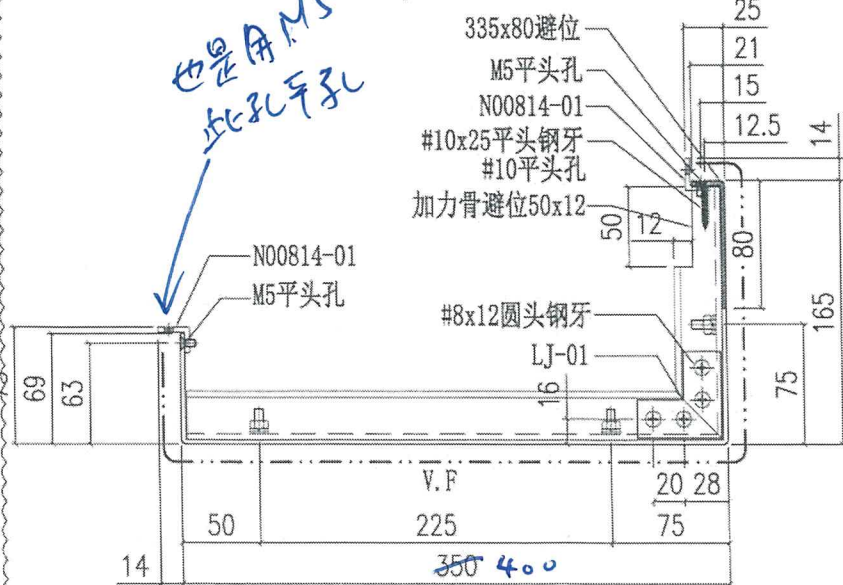
美特铝质有限公司 MIDI Aluminium Fabricator Ltd.		工程號	J858	類別		物料號	-
修改 A		地盤	康城11期	制圖	J.L.	2023-08-01	圖號 AQ-122
日期	05/03	採用工廠	地盤 ✓	圖紙名稱	铝板加工图	復核	-
		材料颜色	香槟金 (CC03110095-JP2)	- 材料	3mm THK. 铝板	批准	-
						數量	-
						單件重量	- (KG)

编号	L
AQ-122	2952



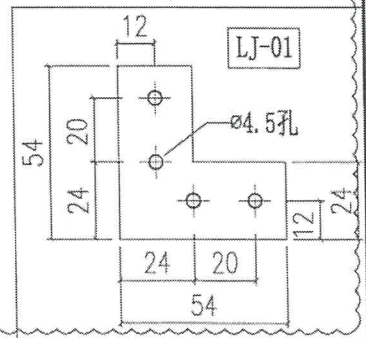
加力骨  
510mm

也是用M5  
此孔平孔



SECTION A-A

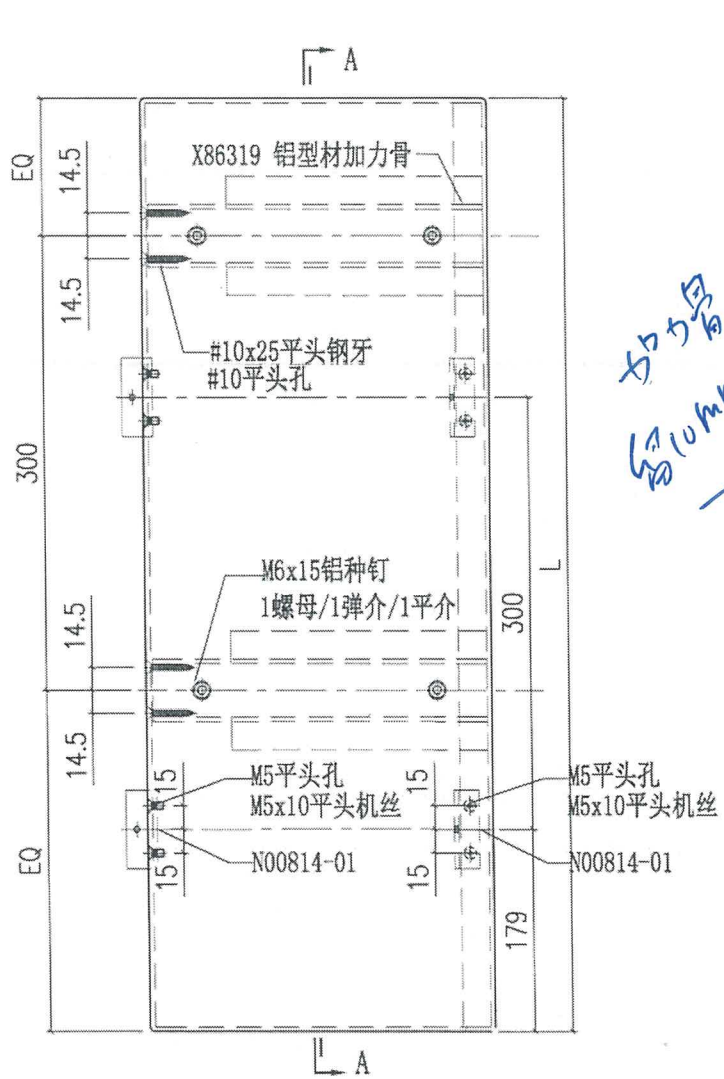
048A



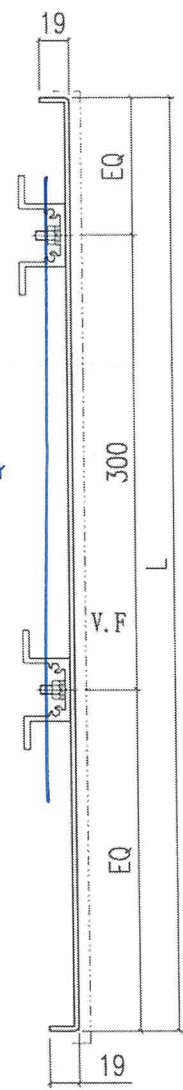
石上

 美特鋁質有限公司 MIDI Aluminium Fabricator Ltd.		工程號 J858 地盤 康城11期	類別 制圖 J.L. 復核 - 批准 -	物料號 - 2023-08-01 - -	圖號 AQ-123.1 數量 - 單件重量 - (KG)
修改 A 日期 05/03	採用工廠 材料顏色 香核金 (DC3110099S-JF2)	地盤 ✓ 图纸名称 铝板加工图 材料 3mm THK. 铝板			

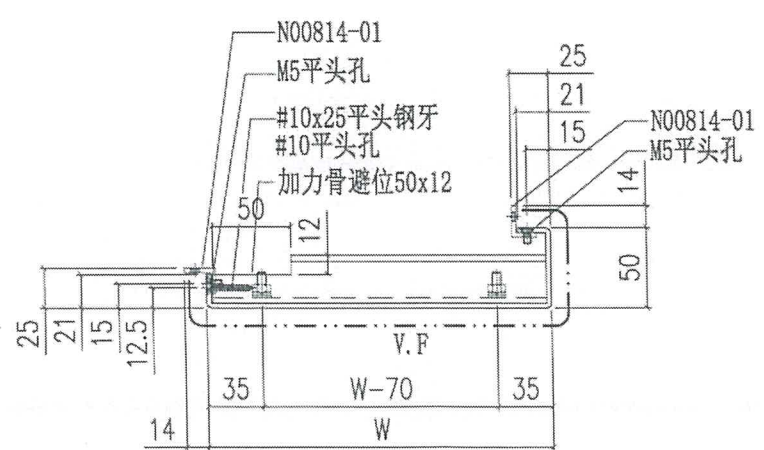
编号	L	W
AQ-123.1A	508	220



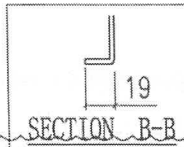
加力骨  
留10mm



SECTION A-A



pefs

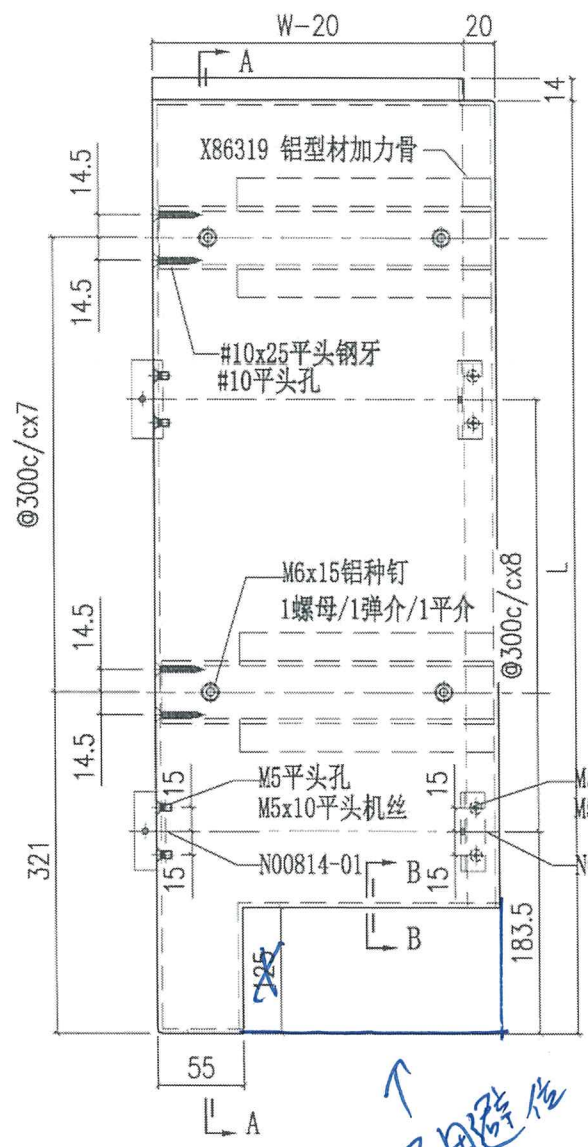


SECTION B-B

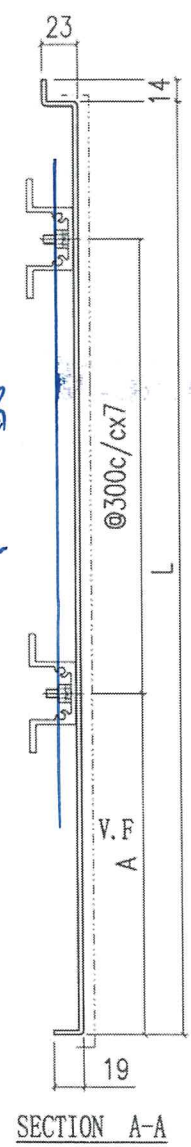
石丁

美特鋁質有限公司 MIDI Aluminium Fabricator Ltd.		工程號	J858	類別		物料號	-		
		地盘	康城11期	制圖	J.L.	2023-08-01	圖號	AQ-123	
修改	A	採用工廠	地盘	图纸名称	铝板加工图	復核	-	數量	-
日期	05/03	材料颜色	香槟金(ECD3X1009SS-JP2)	- 材料	3mm THK. 铝板	批准	-	單件重量	- (KG)

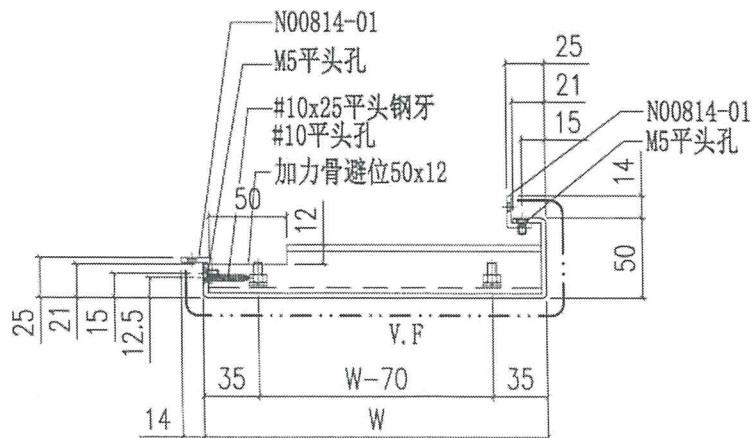
编号	L	W
AQ-123A	2617	220



加力骨  
留10mm

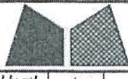


↑  
不用避位



PCBA



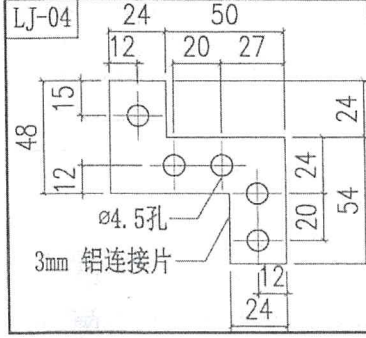
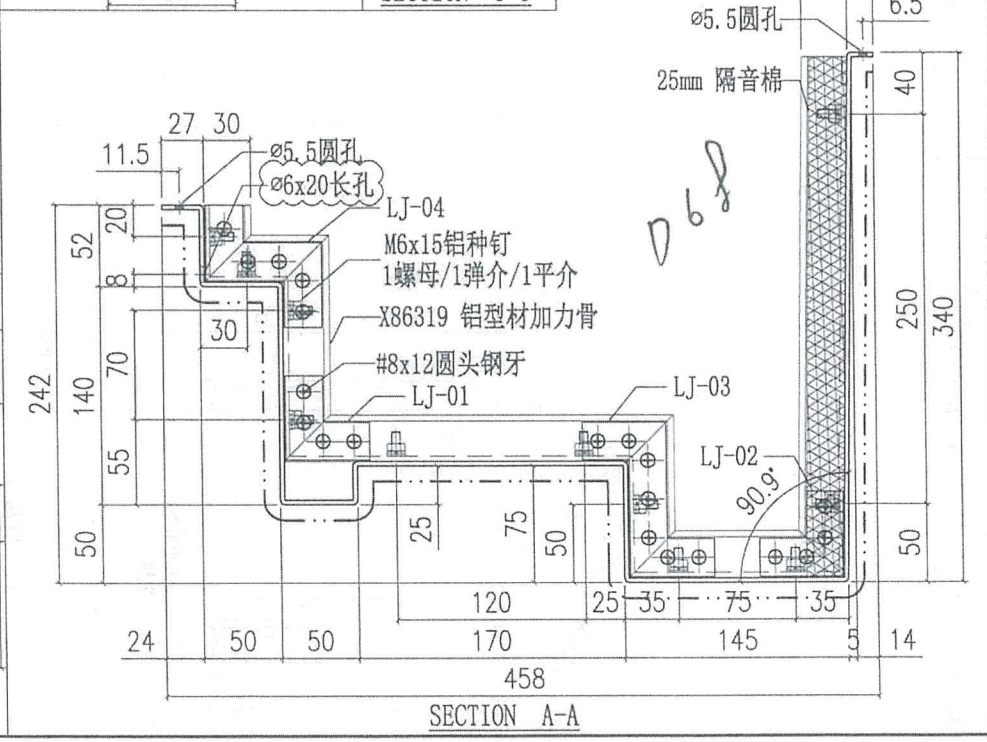
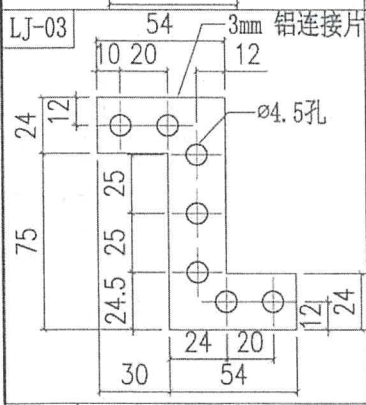
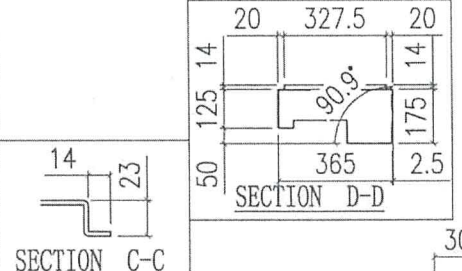
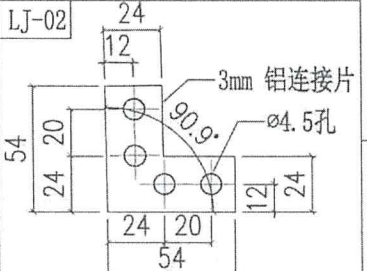
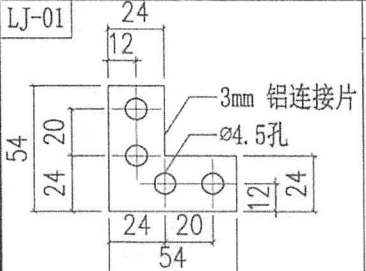
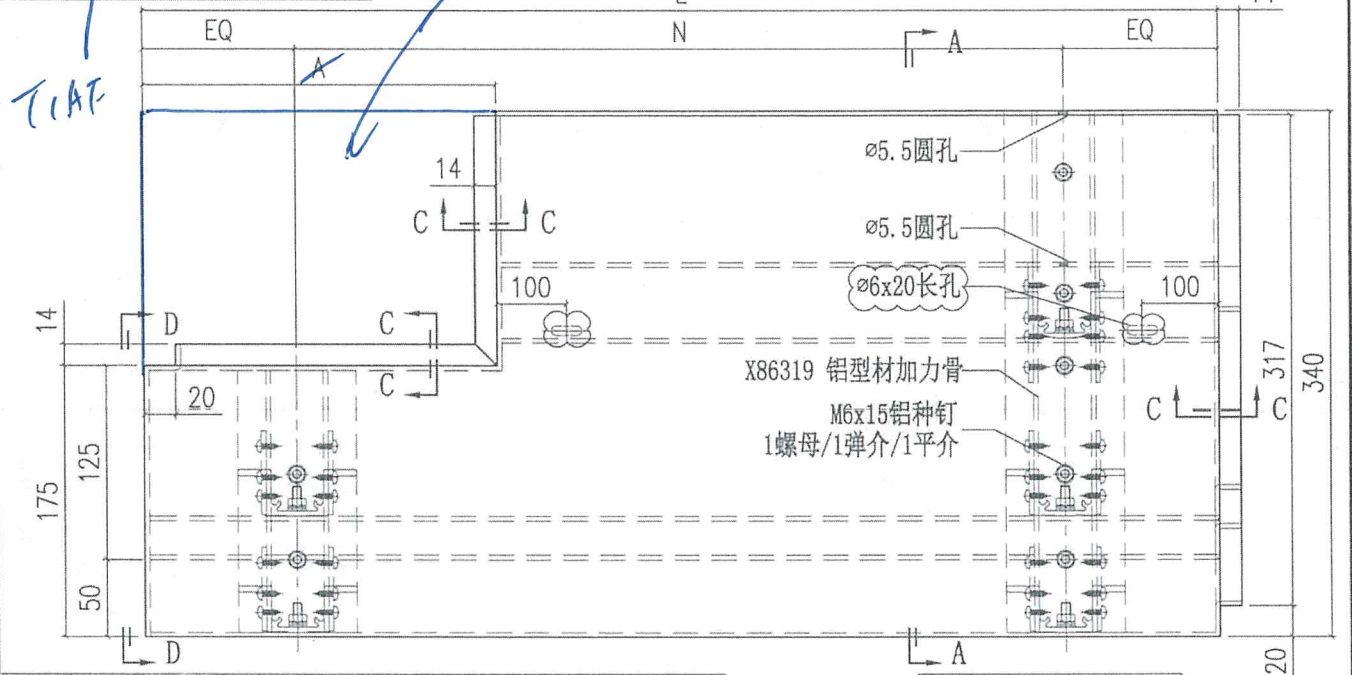


美特铝质有限公司  
MIDI Aluminium Fabricator Ltd.

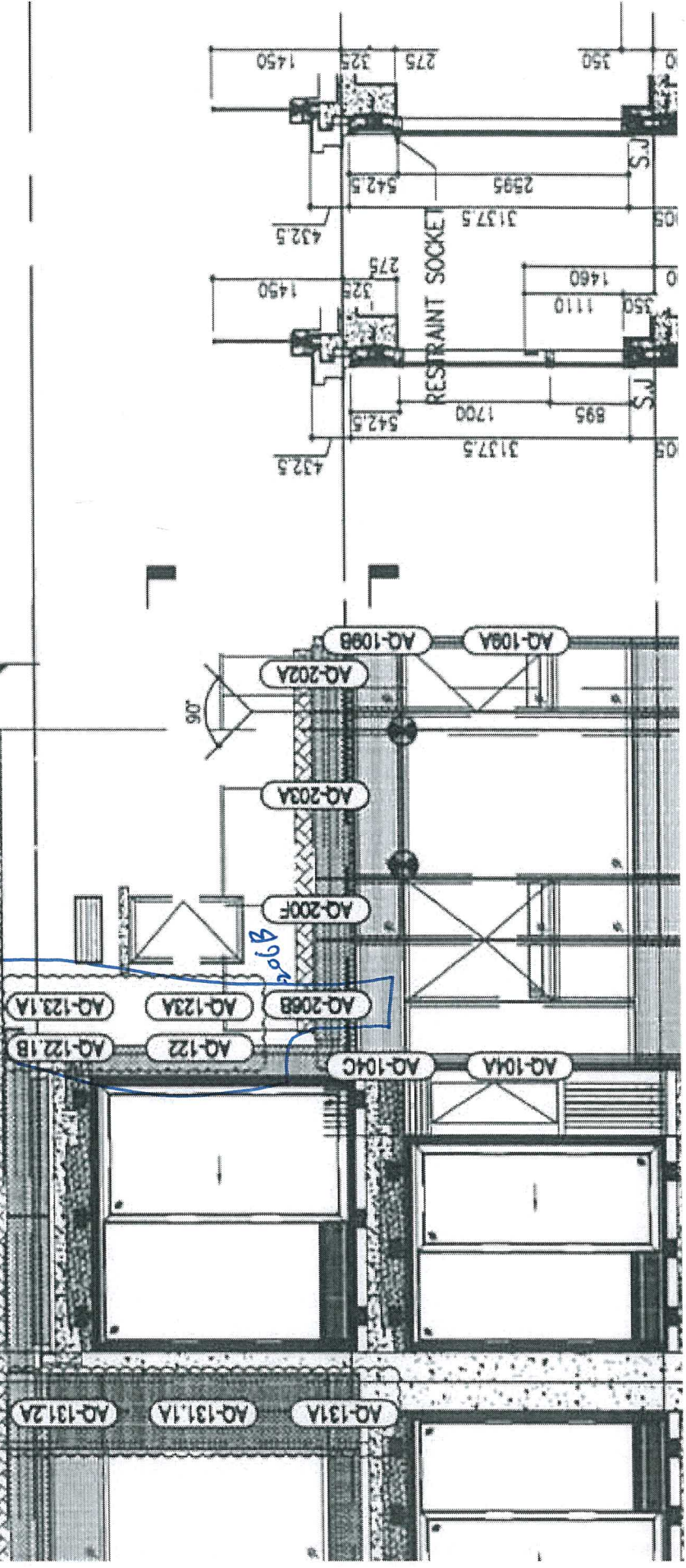
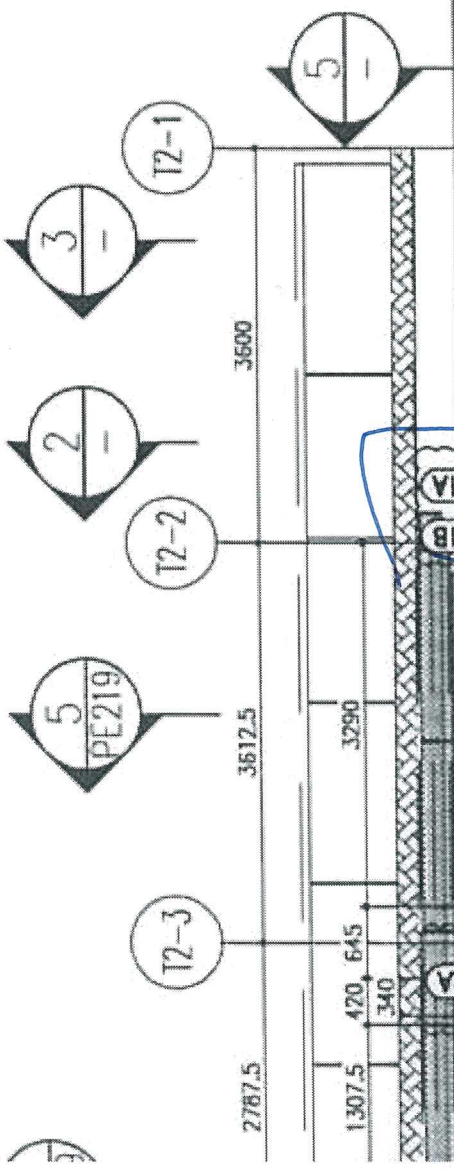
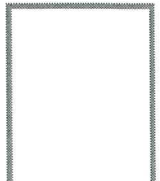
工程號	J858	類別		物料號	-				
地盘	康城11期	制圖	J.L.	2023-08-01	圖號	AQ-206			
修改	A	採用工廠	地盘	图纸名称	铝板加工图	復核	-	數量	-
日期	05/10	材料颜色	玫瑰金 (ECCD3X1010 GS-XP1)	材料	3mm THK. 铝板	批准	-	單件重量	- (KG)

编号	L	N	A
AQ-206A	1420	Ø300c/cx4	300
<del>AQ-206B</del>	<del>1420</del>	<del>Ø300c/cx4</del>	<del>420</del>

不用零件



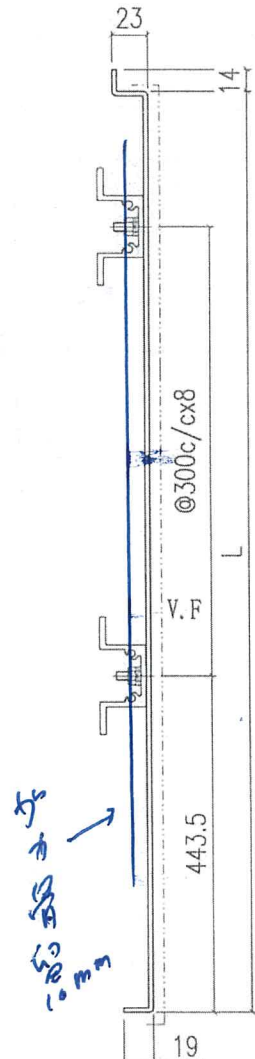
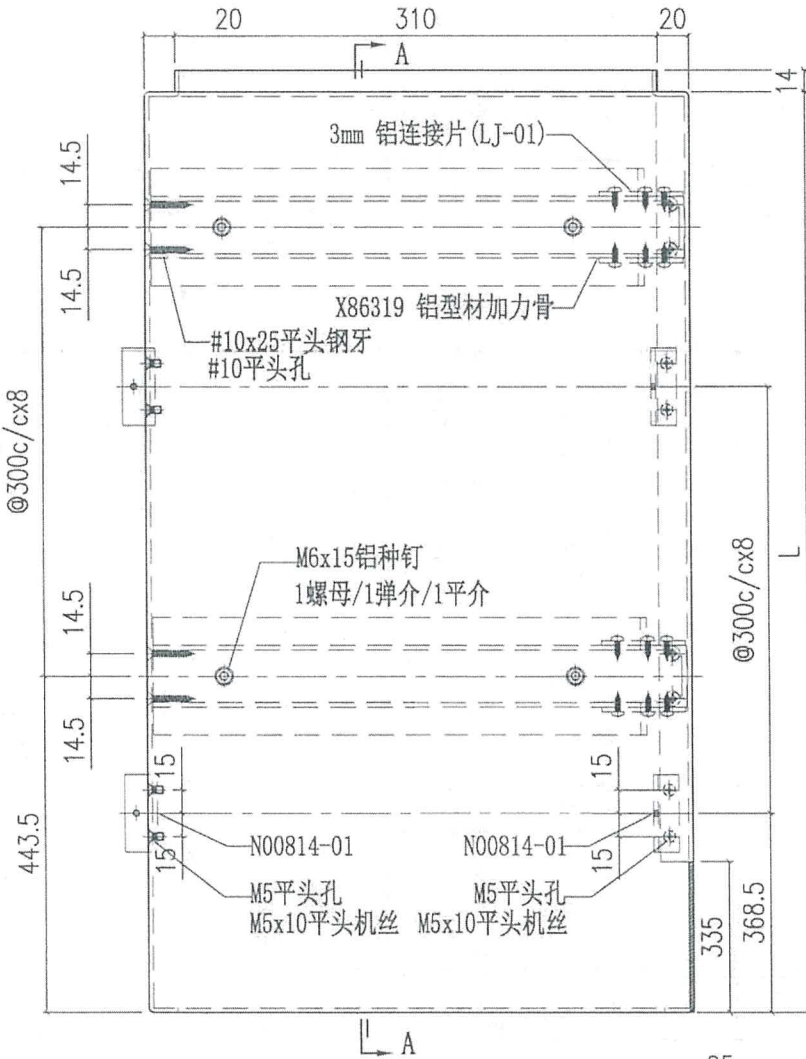
# T2 AF



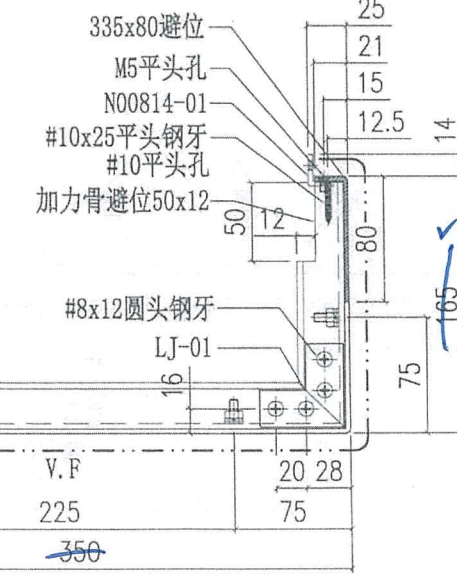
左下

美特铝质有限公司 MIDI Aluminium Fabricator Ltd.		工程號	J858	類別		物料號	-		
修改	A	採用工廠	地盤	✓	制圖	J. L.	2023-08-01	圖號	AQ-122
日期	05/03	材料颜色	香槟金 (E03X10093S-JF2)	图纸名称	铝板加工图	復核	-	數量	-
				- 材料	3mm THK. 铝板	批准	-	單件重量	- (KG)

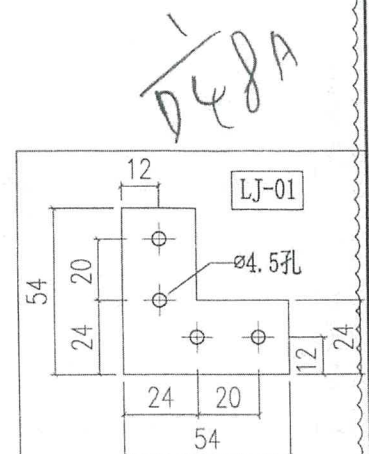
编号	L
AQ-122	2952



50mm  
16mm



SECTION A-A



73.5

69.29

63

23

14

50

225

350

75

28

16

75

165

165

75

28

165

165

75

28

165

165

75

28

165

165

75

28

165

165

75

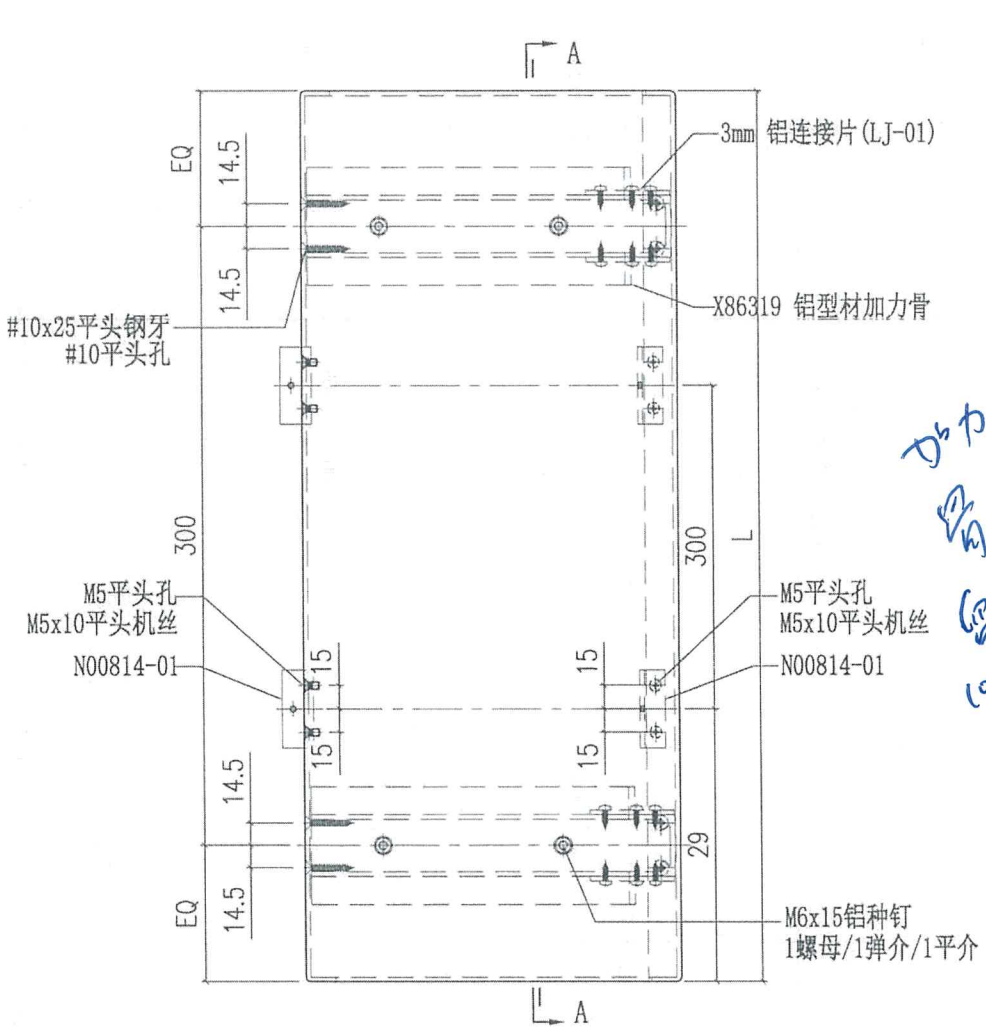
465

D48A

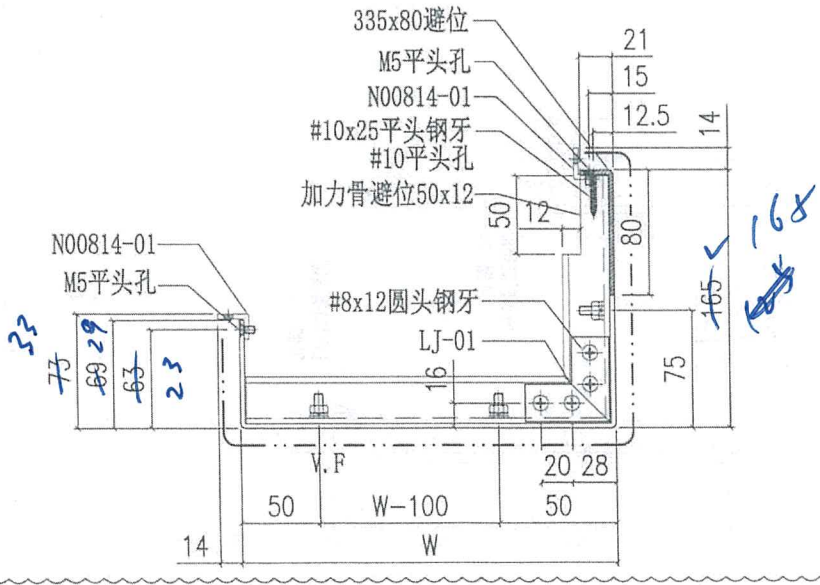
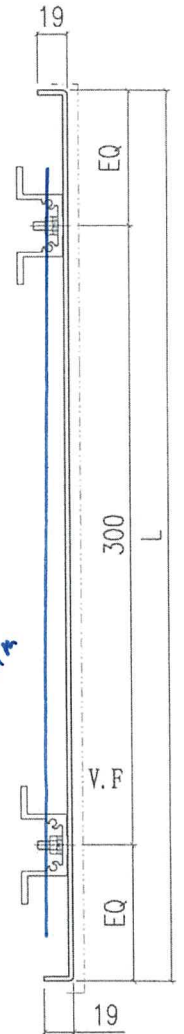
左

 美特鋁質有限公司 MIDI Aluminium Fabricator Ltd.		工程號 J858 地盘 康城11期	類別 制圖 J.L. 物料號 -	圖號 AQ-122.1 數量 - 單件重量 - (KG)
修改 A 日期 05/03	採用工廠 材料颜色 香槟金 (C03X10093S-JF2)	图纸名称 铝板加工图 - 材料 3mm THK. 铝板	復核 - 批准 -	

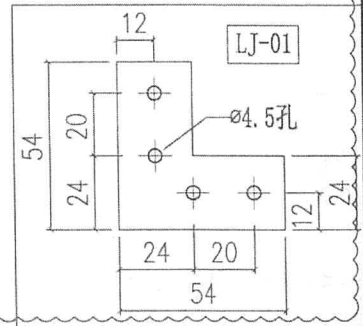
编号	L	W
AQ-122.1A	508	<del>240</del>
AQ-122.1B	508	140
AQ-122.1C	<del>508</del>	<del>230</del>



加力骨  
10mm



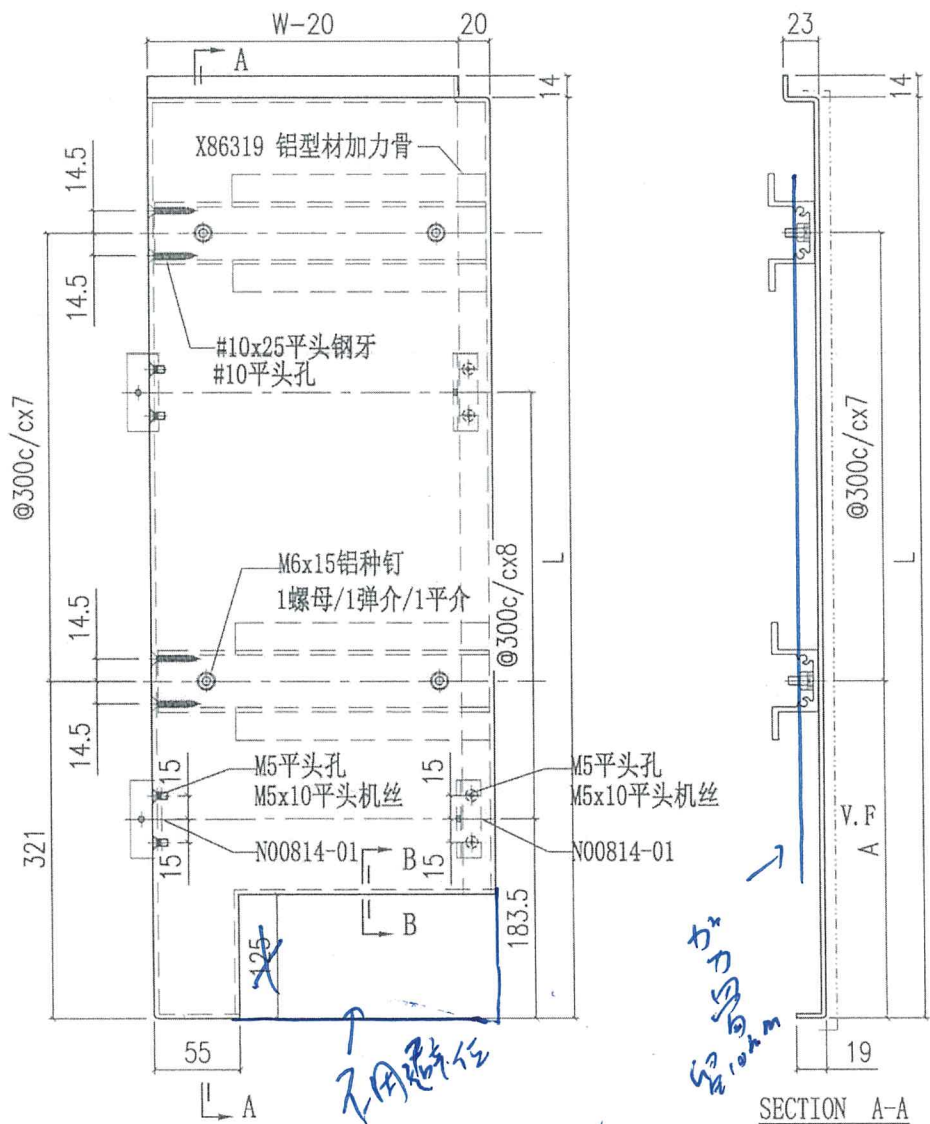
1  
D488



右下

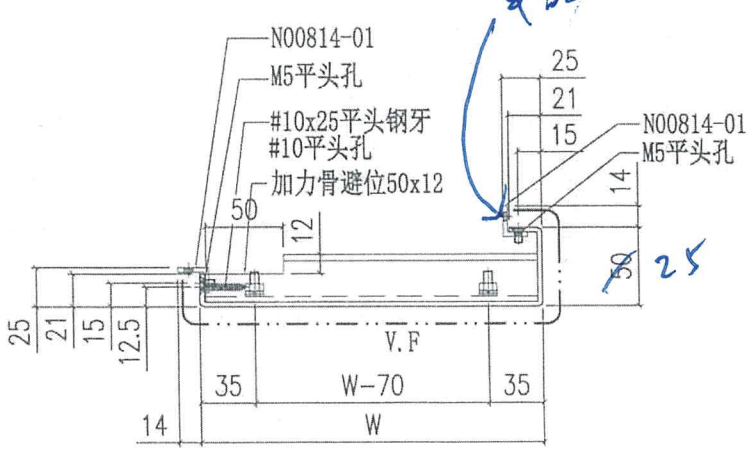
美特鋁質有限公司 MIDI Aluminium Fabricator Ltd.		工程號	J858	類別		物料號	-	
修改	A	採用工廠	地盤	✓	圖紙名稱	铝板加工图	圖號	AQ-123
日期	05/03	材料顏色	香核金 (C033X10099S-JF2)	-	材料	3mm THK. 铝板	數量	-
							單件重量	- (KG)

編號	L	W
AQ-123A	2617	220

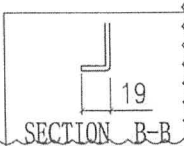


不用避位

50  
21  
15



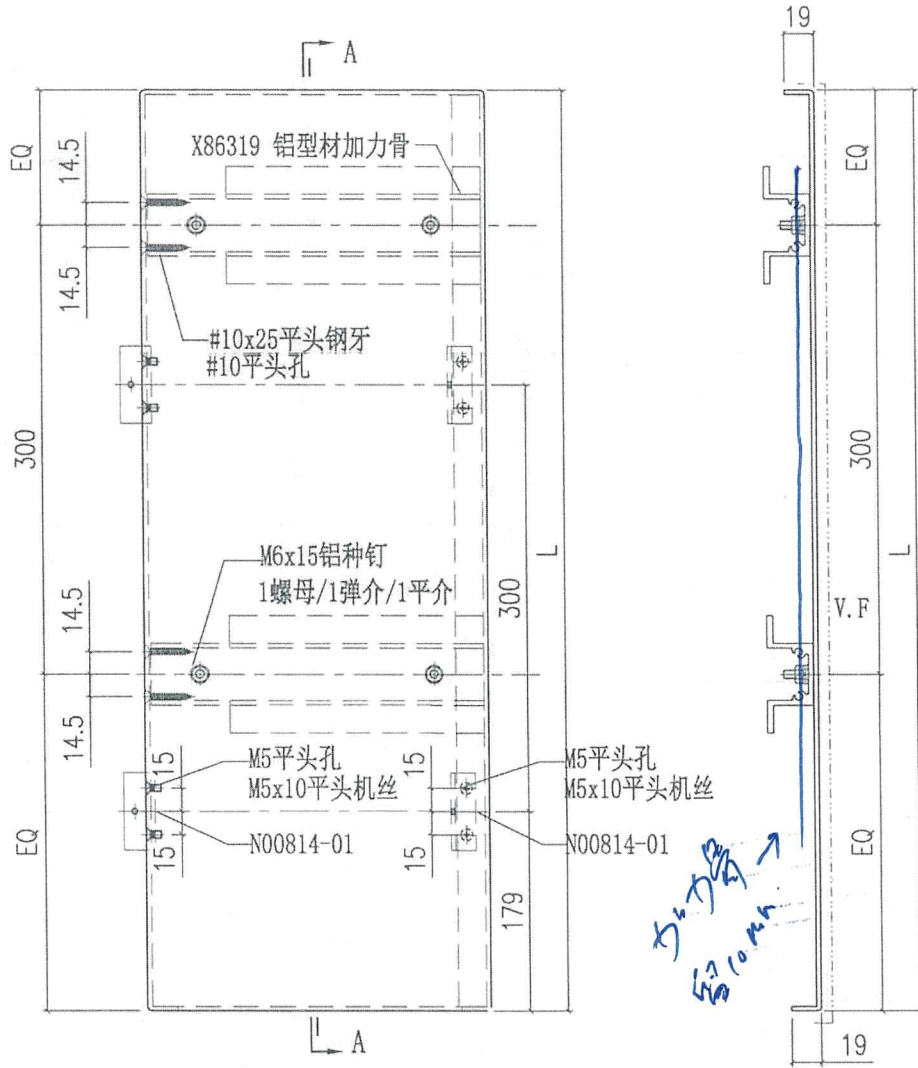
PCPA



右上

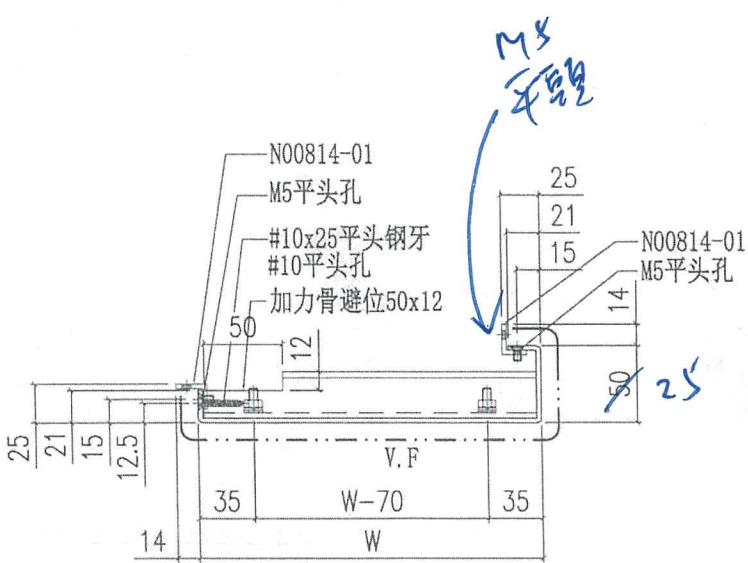
 美特鋁質有限公司 MIDI Aluminium Fabricator Ltd.		工程號 J858 地盤 康城11期	類別 制圖 J.L. 復核 - 批准 -	物料號 - 2023-08-01 - -	圖號 AQ-123.1 數量 - 單件重量 - (KG)
修改 A 日期 05/03	採用工廠 材料顏色 香檳金 (E203X10099S-JF2)	地盤 <input checked="" type="checkbox"/> 图纸名称 铝板加工图 - 材料 3mm THK. 铝板			

编号	L	W
AQ-123.1A	508	220

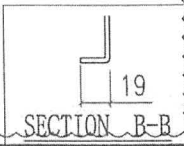


加力骨  
留10mm

SECTION A-A



PE86



 美特铝质有限公司 MIDI Aluminium Fabricator Ltd.		工程號 J858 地盘 康城11期	類別 制圖 J.L. 復核 - 批准 -	物料號 - 2023-08-01 圖號 AQ-206 數量 - 單件重量 - (KG)
修改 A 日期 05/10	採用工廠 材料颜色 灰銀 (R233K1010 05-XP1)	地盤 <input checked="" type="checkbox"/> 图纸名称 铝板加工图 材料 3mm THK. 铝板		

编号	L	N	A
<del>AQ-206A</del>	1420	Ø300c/cx4	300
AQ-206B	1420	Ø300c/cx4	<del>420</del>

