

工程指示 / 要求簡箋(E.I.)

工程指示編號：EI / 8796 / 25

修改版次： -

工程編號： J - 858

工程名稱：將軍澳日出康城 11

工程項目：趙門 橫料面疋 鋁料(X86336) 2 條送地盤用 T1 58AA

收件人：生統

發件人：Ant Yeung

日期：28/02/2025

要求提供 / 確認 事項 初步鋁料 B.M. 加工拆圖，然後生產 尺寸表 正式鋁料 B.M. 技術上資料 / 指示 報價 配件 B.M. 樣辦或貨品說明書 分判合約

內容：

因地盤遺失/ 需要執修，請生產橫料面疋送到地盤X86336 料長，L= 1110.5mm ，2 條，生統：加工圖請用按最後版本生產。請註明 Sam ，二寶收貨。* 包裝註明 T1 58/FAA原 EI 5195 / EI 6117

謝謝

請在 2025.03.12 前完成上列要求。

附： 頁

 原合約工程包 原合約工程加 / 減賬 新工程報價

分發東莞各部門：

() 生產技術總監 連附件 () 技術部 連附件 () 生產部 連附件 () 機械設計部 連附件
 () 採購部 連附件 (✓) 生產統籌部 連附件 (✓) 小羅&清 連附件
 () 質檢部 連附件 () 會計部 連附件 () 報關組 連附件 () 其他 _____ 連附件

分發香港各部門

() 行政部 連附件 () 會計部 連附件 () 統籌部 連附件 (✓) 工程部地盤科文 二寶 連附件
 () 採購部 連附件 () QS 部 連附件 () 維修部 連附件 () 其他 _____ 連附件

傳遞編號：

發件人簽署：

HK 174 / 25

項目經理簽署：



美特铝质 有限公司
MIDI Aluminium Fabricator Ltd.

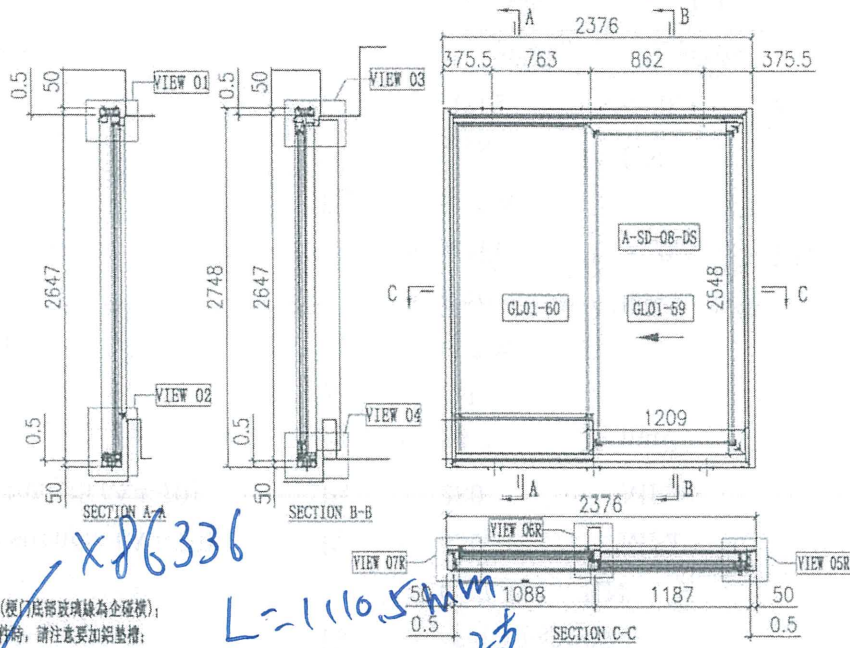
工程號 J858
地 盤 將軍澳 康城11期
顏 色

拆圖 Jack 2023-01-29
復核
批准

名稱 趟門拆圖

A-SD-08

版次C按趟門分裝重新排序



說明:
1、玻璃線為橫邊全(標)底部玻璃線為全縱橫;
2、安裝綠吉利亞配件時,請注意要加錫基槽;

序号	玻璃编号	玻璃尺寸
1	GL01-59	1035x2374
2	GL01-60	1003x2525

序号	料号	名称	出荷	长度(mm)	支	加工说明	注明
21	X86334	趟门玻璃料	-	2646	1	X86334-SD01L-S	地盘安装
22	X86322	趟门玻璃料	-	2646	1	X86322-SD01R	地盘安装
23	X86332	趟门玻璃料	-	2226	1	X86332-SD01RF-S	地盘安装
24	X86330	趟门玻璃料	-	2226	1	X86330-SD01RF-S	地盘安装
25	X86345	趟门全中框	-	2556.5	1	X86345-SD01R-S	地盘安装
26	X86336	趟门全中框	-	110.5	2	X86336-SD01A	地盘安装
27	X86337	趟门全中框	-	2556	1	X86337-SD01A	地盘安装
28	X86326	SD平台横梁	-	971.5	1	X86326-SD01F	地盘安装
29	X86335	SD平台横梁	-	972.5	1	X86335-SD01F	地盘安装
30	X86340	压板加工型	-	2530	1	X86340-SD01L	地盘安装
31	X86320	室内盖加工型	-	2544	1	X86320-SD01L-S	地盘安装
32	X86341	压板扣	-	2258	1	X86341-SD01LA	地盘安装
33	X86321	室内盖加工型	-	2293	1	X86321-SD01LA	地盘安装
34	X86339	压板扣	-	2545	1	X86339-SD01A	地盘安装
35	X86342	室内盖加工型	-	2545	1	X86342-SD01A	地盘安装
36	L061	垫黄25x25x3	-	30	2	L061-01	工厂组装
37	-	3mm厚铝板	-	972	1	J858-SD-AP01F	地盘安装
38	-	3mm厚铝板	-	972	1	J858-SD-AP02F	地盘安装
39	-	3mm厚铝板	-	1111	1	J858-SD-AP02R	地盘安装
40	X86317	室内框口之字扣	-	50	12	X86317-SD02	工厂组装
41	X86325	趟门导轨	-	2163	1	X86325-SD01F	工厂组装
42	X86331	配材料加工型	-	2163	1	X86331-SD01F	工厂组装
43	H42208	趟门玻璃35x50x4	-	30	2	H42208-01	工厂组装
44	-	加高垫(全角)	-	-	1	J858-SD-GS05	工厂组装
45	X86346	趟门玻璃胶条	-	1015.5	1	X86346-SD06RF	工厂组装
46	X86346	趟门玻璃胶条	-	972	1	X86346-SD07RF	工厂组装
47	X86346	趟门玻璃胶条	-	2515	1	X86346-SD03A	工厂组装
48	X86346	趟门玻璃胶条	-	2515	1	X86346-SD05A	工厂组装
67	X86329	趟门玻璃垫条	-	2274	1	X86329-SD01F	地盘安装

顶留		mm
底留		mm
企料底部开避位		mm
底框料防水巴锡去		mm
安装扣码		
安装扣码		
多点锁芯型号:		
手柄型号:		
限位排型号:		
T窗最大的开度:		
窗玉搭位数:		

门玉款	宽度(mm)	高度(mm)	只/幅	撑长
A-SD-08-DS	1209	2548	1	
大图版次		本图版	F	
		日期	27/04/23	
窗号	宽度(W)	高度(H)	数量	楼层
T1A-SD-A1	2376	2748	43	10F-60F
T2A-SD-A1	2376	2748	47	10F-65F
合计:			90	
图号				

料号	颜色	数量	备注
#8x1/2" 隔条	A4-70	8	隔条
#8x1/2" 隔条	A4-70	4	隔条
#8x1/2" 隔条	A4-70	4	隔条
M5x15 隔条	A4-70	34	安装隔条
M5x25 隔条	A4-70	34	安装隔条
M5x10 隔条	A4-70	9	门框扣件
#9x1-1/4" 隔条	A4-70	24	隔条

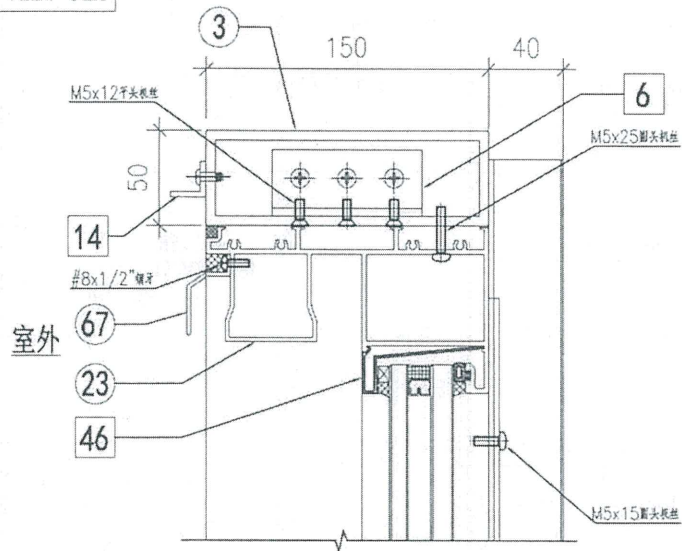
序号	料号	名称	出荷	长度(mm)	支	加工说明	注明
1	I711	150x50x5 铝通	-	2748	1	I711-SD02L-S	地盘安装
2	I711	150x50x5 铝通	-	2748	1	I711-SD01R-S	地盘安装
3	I711	150x50x5 铝通	-	2376	1	I711-SD04RF-S	地盘安装
4	I711	150x50x5 铝通	-	2376	1	I711-SD03RF-S	地盘安装
5	X86317	室内框口之字扣	-	2376	2	X86317-SD01F	工厂组装
6	L107	趟门玻璃35x35x4	-	80	4	L107-01	工厂组装
7	L00155	趟门全角修口胶条	-	2748	2	L00155-01A	工厂组装
8	-	玻璃密封胶	-	-	3	J858-SD-GS01	工厂组装

序号	料号	名称	出荷	长度(mm)	支	加工说明	注明
68	-	趟门玉	-	-	1	A-SD-08-DS	地盘安装

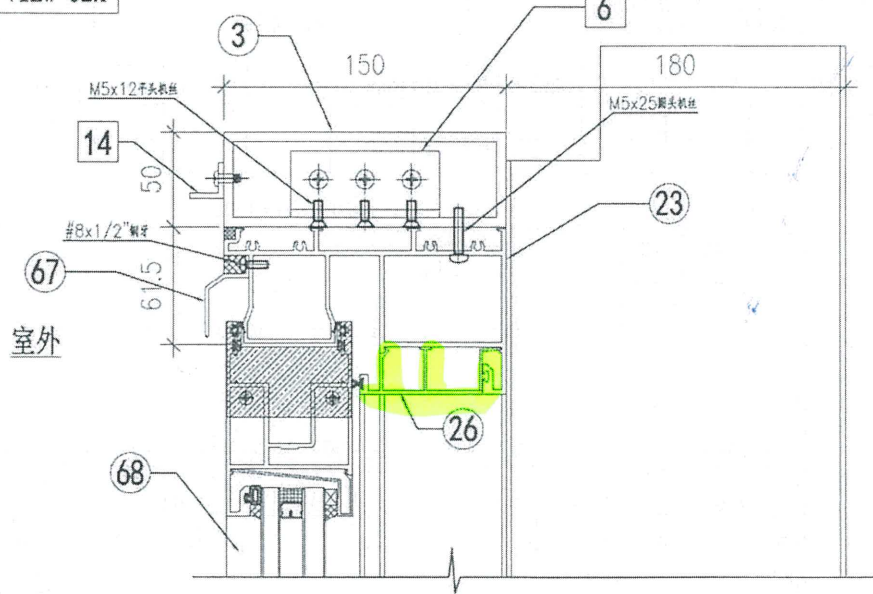
料号	颜色	数量	备注
M5x12 隔条	A4-70	12	隔条

T1 A1
中正
8/7

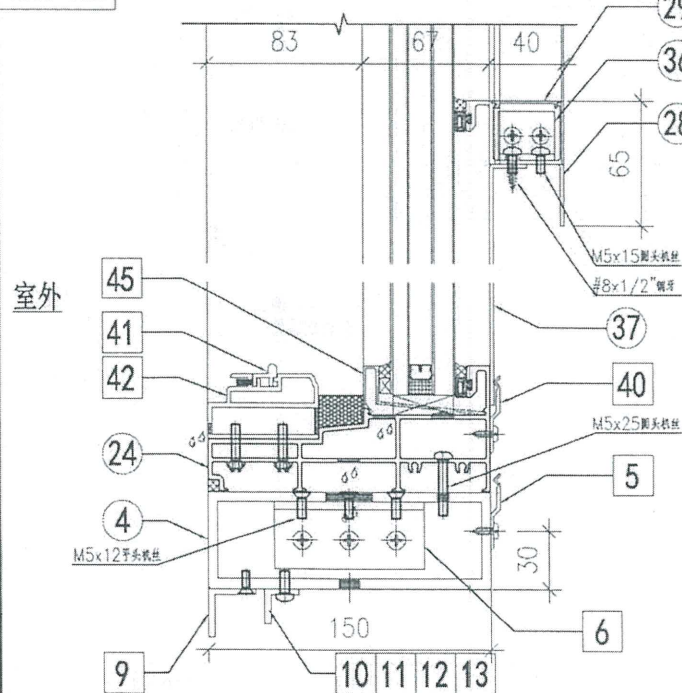
VIEW 01A



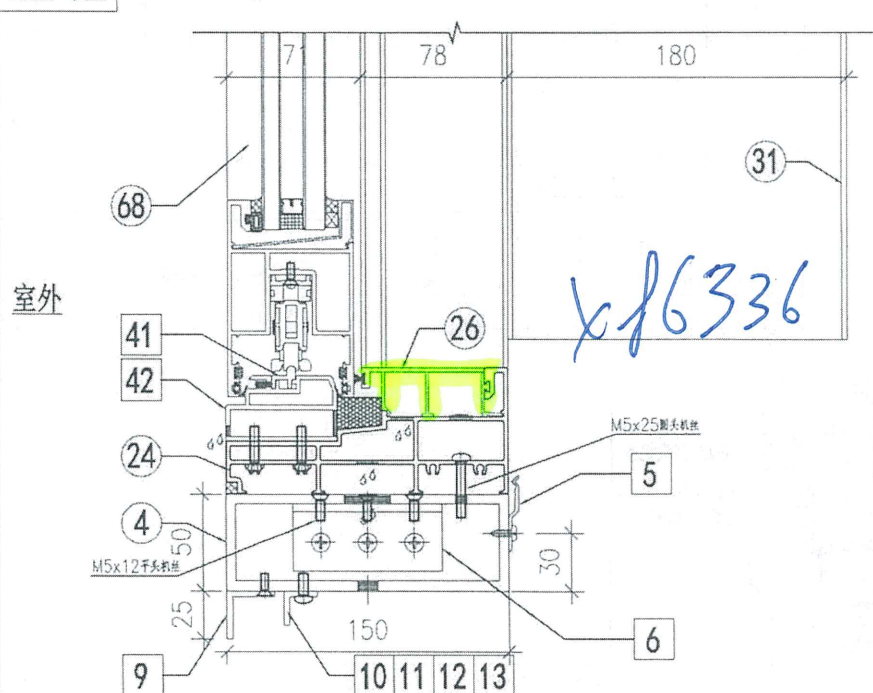
VIEW 02A



VIEW 02A



VIEW 04A



站名	1
类型	塔台液打
日期	T1 58F B
编号	GN0-056
备注	由康城1期







TGC

57-180-01

4/180