



工程指示 / 要求簡箋(E.I.)

工程指示編號：EI / 8758 / 25 修改版次：
 工程編號 : J - 858 工程名稱 : 將軍澳日出康城 11
 工程項目 : 趟門 執修用配件 寄出地盆 (第六次) (膠條)
 收件人 : 生統 / 楊榮輝 發件人 : Ant Yeung 日期 : 11/02/2025

要求提供 / 確認 事項

內容：

地盆需要執趟門，請寄出配件到地盆供使用。

(原 EI 4831 L)。

1.毛條	100 米	J852-SD-G07
2.膠條	100 米	J852-SD-G01
3.膠條	100 米	J852-SD-G02
4.膠條	100 米	J858-SD-G01
5.膠條	300 米	J858-SD-G02

趟門補(第一次) EI8673；(第二次) EI 8695；(第三次) EI 8721；(第四次) EI 8738；
 (第五次) EI8749；(第六次) 本次
 阿 sam，阿旺，二寶收貨

請在 2025.2.17 前完成上列要求。謝謝!

附：

原合約工程包

原合約工程加 / 減賬

新工程報價

分發東莞各部門：

() 生產技術總監 連附件 () 技術部 連附件 () 生產部 連附件 () 機械設計部 連附件

() 採購部 連附件 (✓) 生產統籌部 連附件 () 小羅&清 連附件

() 質檢部 連附件 () 會計部 連附件 () 報關組 連附件 (✓) 其他 輝哥 連附件

分發香港各部門

() 行政部 連附件 () 會計部 連附件 () 統籌部 連附件 (✓) 工程部地盤科文 二寶 連附件


() 採購部 連附件 () QS 部 連附件 () 維修部 連附件 () 其他 _____ 連附件

傳遞編號：

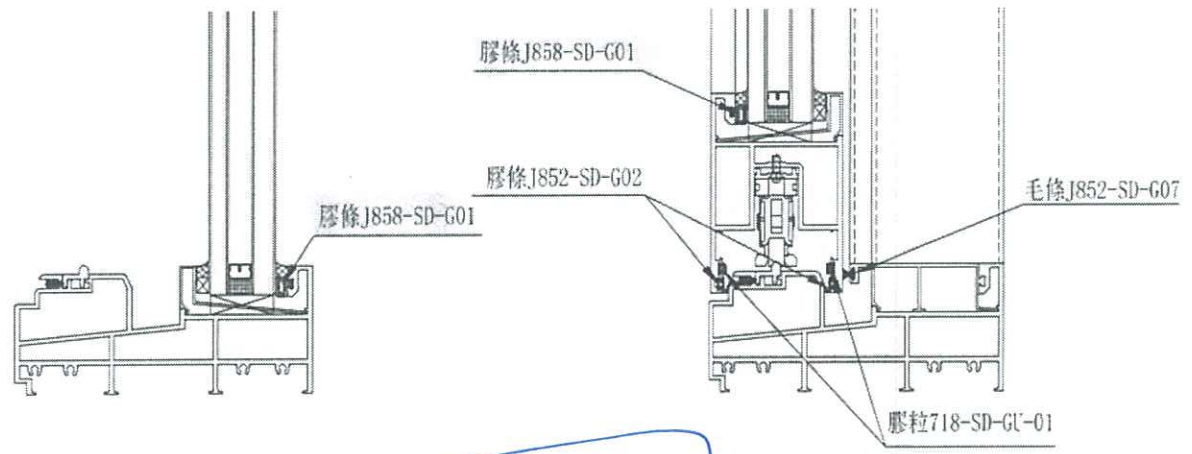
發件人簽署：

HK 0109 / 25

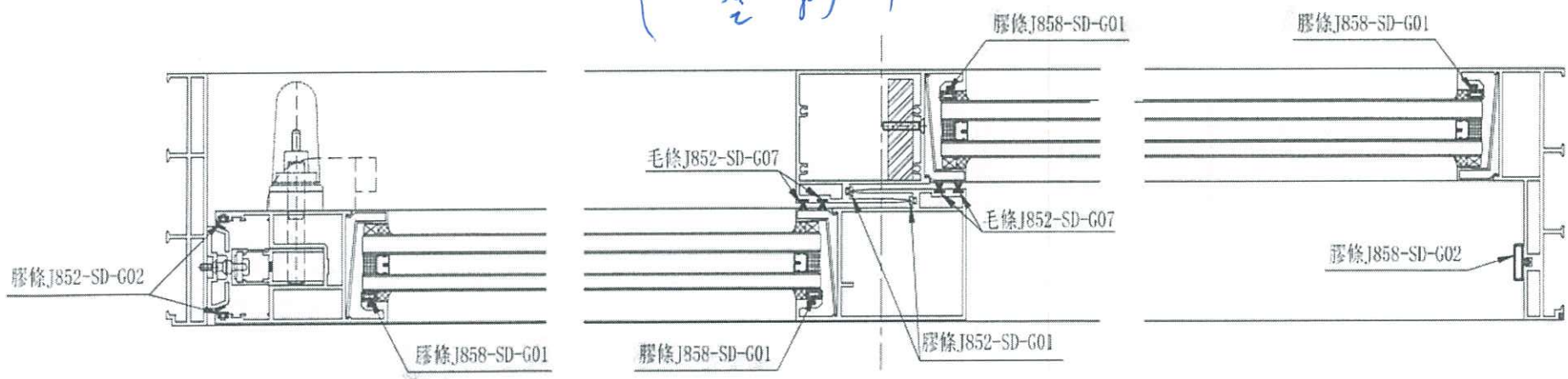
項目經理簽署：fy2

 美特鋁質有限公司 MIDI Aluminium Fabricator Ltd.	工程號: J-858	計算: Shaw	日期: 23/2/2023	送呈:
	地盤名稱: 康城11期	核對: 蕭衍樞	日期: 23/2/2023	副本:
趟門廠用配件BOM表	項目類別: 趟門	批准:	日期:	
BM編號:	A/C Code: E14831 L_20240316			

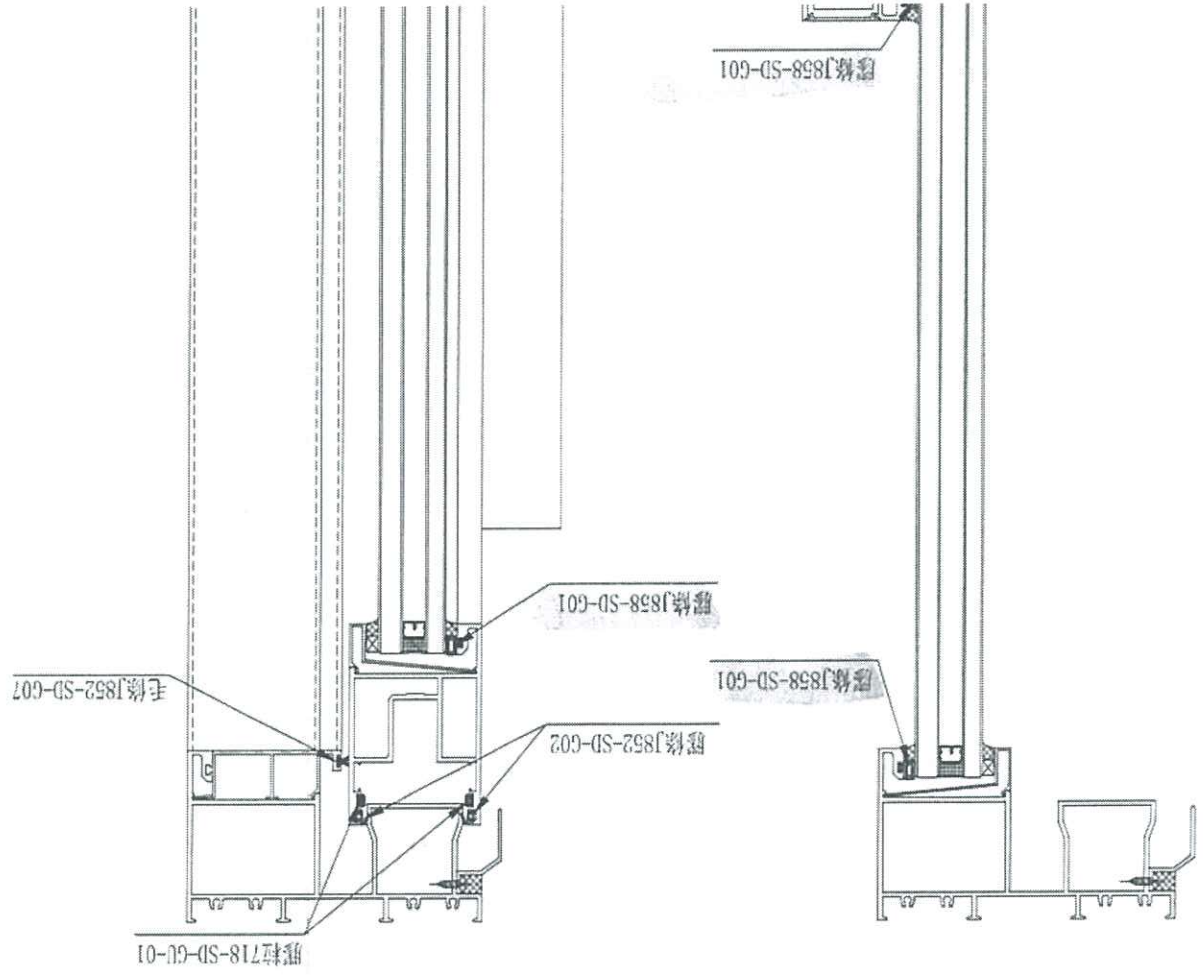
序號	修改標示	配件圖號	物料編號	配件名稱	顏色	實用	後備	總數	單位	備注
1	D更改, 送地盤使用			M5x10平頭機絲	A4-70	16731	269	17000	只	修提升推拉門企鎖扣料
2	E更改, 送地盤使用			#9x1-1/4"圓頭鋼牙	黑色	29744	456	30200	個	推拉門組框
3				M5x10平頭機絲	A4-70	59408	592	60000	個	趟門玉組框
④			5x5 mm 標準款	毛條J852-SD-G07	1.00米	24000		24000	米	
5			舊模	膠條J852-SD-G01	1.00米	10000		10000	米	
⑥	L更改, 增加數量		舊模	膠條J852-SD-G02	1.00米	20000		20000	米	
7			新模	膠條J858-SD-G01	1.00米	32000		32000	米	
8			舊模	膠條J858-SD-G02	3.00米	5200		5200	米	
9				膠粒718-SD-GU-01	3.00米	15000		15000	粒	
10				iegenia Model: Hebel HS Portal 300 Scheme A) 丝吉利亚锁, 单开门		1880	15	1895	套	
11	F新增			堅朗FK-D 提昇門防撞塊	黑色	3760	40	3800	粒	2粒/1生門 用於門玉員防撞
12				M5x12圓頭機絲	A4-70	22308	192	22500	粒	組外框
13	D更改, 送地盤使用			M5x12平頭機絲	A4-70	22308	192	22500	粒	組外框
14	D更改, 送地盤使用			M5x25圓頭機絲	A4-70	63206	794	64000	粒	修趟門框
15				#8x1/2"圓頭鋼牙	A4-70	33462	538	34000	粒	修擋泥鋁角
16				#8x1/2"圓頭鋼牙	A4-70	22308	392	22700	粒	修鋁板扣件(之字料)
17	D更改, 送地盤使用			#8x1/2"圓頭鋼牙	A4-70	29744	456	30200	粒	修頂橫修口鋁板和滴水線
18			跟J852 ei2430C	3/16x3/8 內六角	A4-70	5800		5800	粒	趟門框導軌調節安裝
19				M5x20圓頭機絲	A4-70	29744	456	30200	粒	修趟門底副框
20	D更改, 送地盤使用			M5x15圓頭機絲	A4-70	66924	576	67500	粒	修壓板



室內



室外

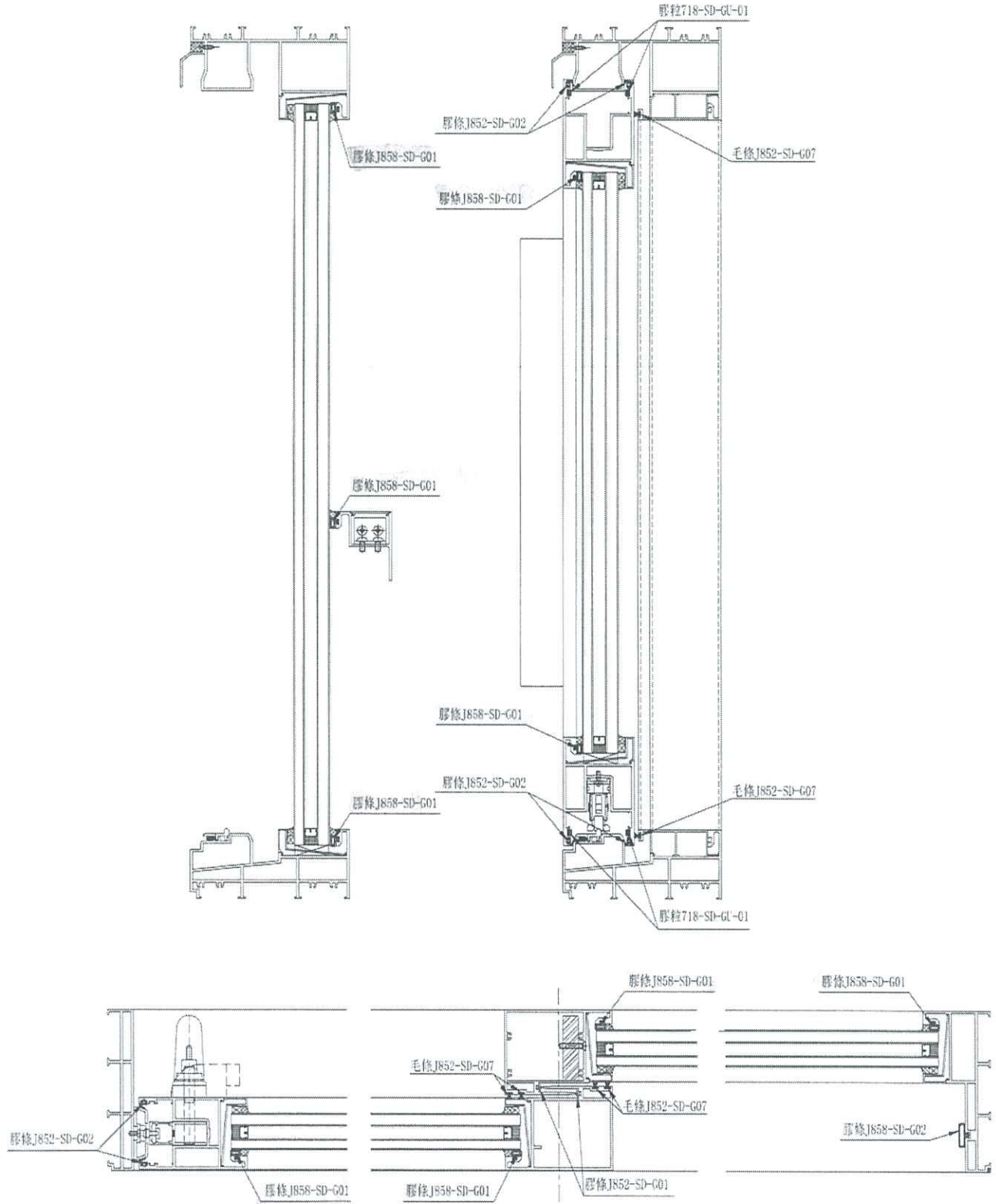




美特鋁質 有限公司
MIDI Aluminium Fabricator Ltd.

工程號 J858 地盤 將軍澳 康城11期

膠條組裝圖



名稱	膠條位置圖	制圖	WYY	2022-03-07	修改		
材料	-	復核			日期		
顏色		批准			圖號	J858-JT-LOC	