

工程指示 / 要求簡箋(E.I.)

工程指示編號：EI / 8721 / 25

修改版次：B

工程編號：J - 858

工程名稱：將軍澳日出康城 11

工程項目：趟門 執修用配件 寄出地盆 (第三次)

收件人：生統 / 楊榮輝

發件人：Ant Yeung

日期：14/01/2025

要求提供 / 確認 事項

內容：

\* B 版，加 42x25x200mmL (1000 粒)，趟門 23mm 隙門邊 槽仔用，  
(原 EI5088 幕牆的) 現用於趟門門邊。

A 版，加趟門蓋掩 200 粒，附相。

地盆需要執趟門，請寄出配件到地盆供使用  
(原 EI 4831 L) (絲吉利亞)

1. <u>趟門 傳動杆和鎖芯</u>	<u>(5 套)</u>	<u>絲吉利亞配件</u> <u>T1 29/F BA 連杆鎖芯壞要換 和 備用</u>
2. <u>限位膠粒</u>	<u>(50 粒)</u>	<u>J858-SD-GU-01</u>
3. <u>膠頂</u>	<u>(20 個)</u>	<u>FK-D</u>
4. <u>拉手底座</u>	<u>(10 件)</u>	<u>絲吉利亞配件</u>
5. <u>長短鎖舌</u>	<u>(100 套)</u>	<u>絲吉利亞配件</u>

趟門補(第一次) EI8673；(第二次) EI 8695；(第三次) 本次  
阿 Sam，二寶收貨

請在 2025.1.15 前完成上列要求。謝謝!

附：

原合約工程包

原合約工程加 / 減賬

新工程報價

分發東莞各部門：

( ) 生產技術總監  連附件 ( ) 技術部  連附件 ( ) 生產部  連附件 ( ) 機械設計部  連附件

( ) 採購部  連附件 (✓) 生產統籌部  連附件 ( ) 小羅&清  連附件

( ) 質檢部  連附件 ( ) 會計部  連附件 ( ) 報關組  連附件 (✓) 其他 輝哥  連附件

分發香港各部門

( ) 行政部  連附件 ( ) 會計部  連附件 ( ) 統籌部  連附件 (✓) 工程部地盤科文 二寶  連附件

( ) 採購部  連附件 ( ) QS 部  連附件 ( ) 維修部  連附件 ( ) 其他 \_\_\_\_\_  連附件

傳遞編號：

發件人簽署：

HK 0059 / 25

項目經理簽署：

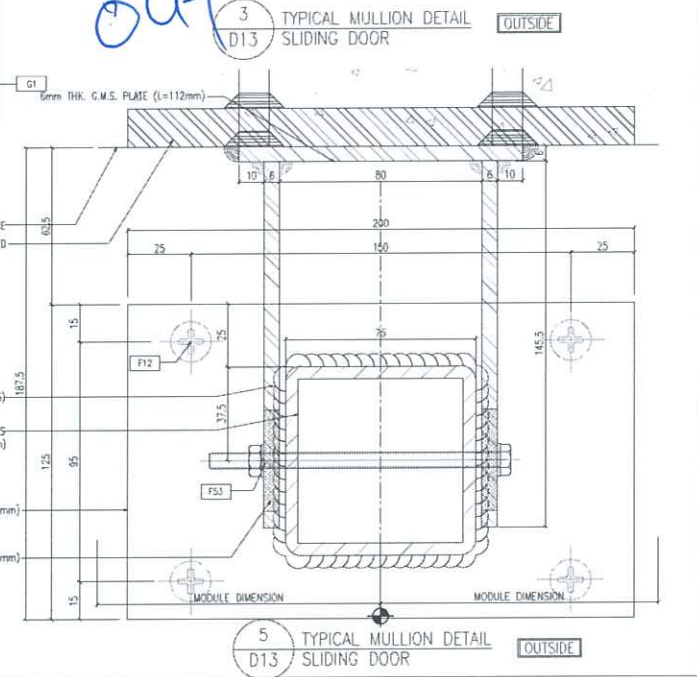
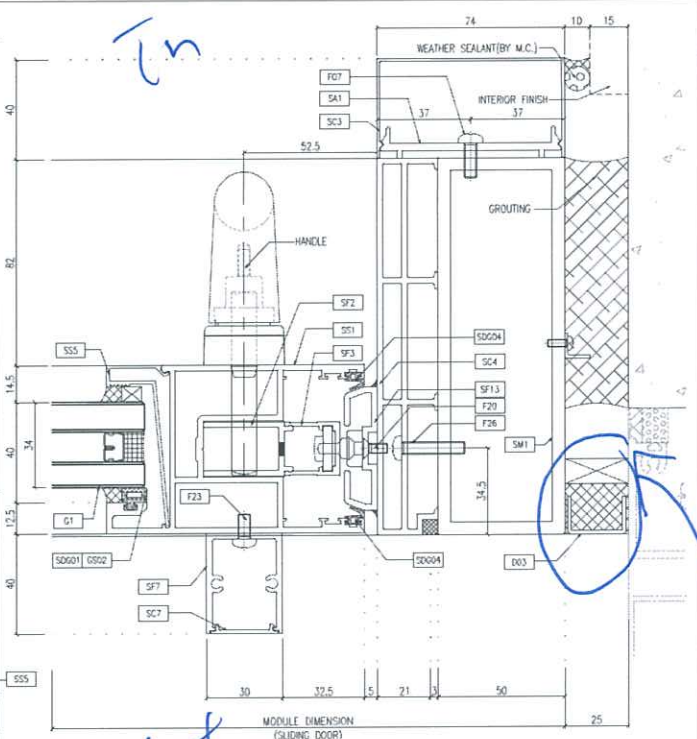
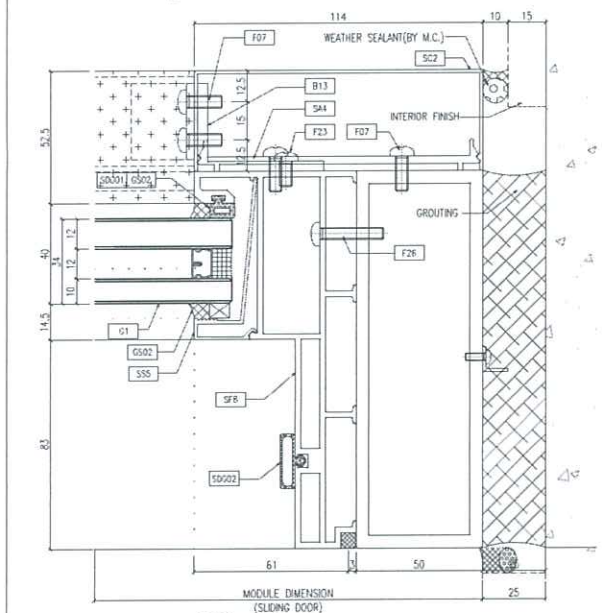
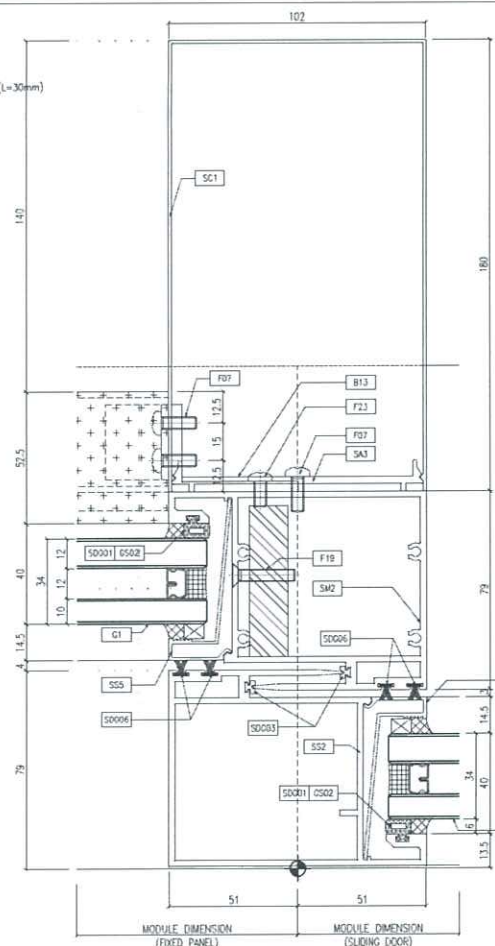
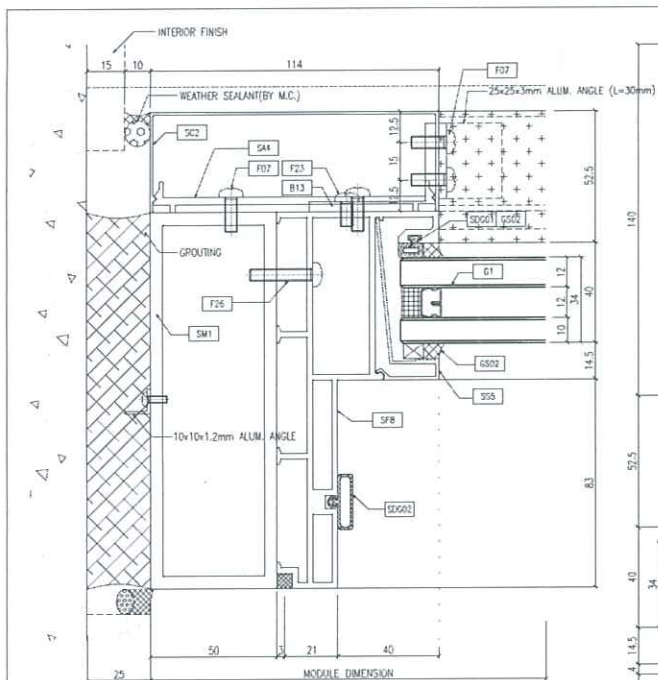


美特鋁質有限公司 MIDI Aluminium Fabricator Ltd.		工程號:	J-858	計算:	WCM
地盤用配件B.M.表		也盤名稱:	康城11期	核對:	
BM編號: 858-CW-M01-S-HP03		項目類別:	單元幕牆	批准:	
		A/C Code:	EI 5088 L 2024/08/20		
序號	修改標示	配件圖號	物料編號	配件名稱	顏色
1	取消	轉趟門配件		M10x30圓頭機絲	A4-70
2				3/16x1"圓頭機絲	A4-70
3				M10x90mm拉爆	A4-70
4		*最優先出		M12x45六角頭螺栓	A4-70
5	D:增加數量			M16x75六角頭螺栓	A4-70
6	A: 全牙		A: 全牙	M16x50六角頭螺栓	A4-70
7	A: 改材質			M16螺母	Grade 8.8
8	F: 減數量	已出EI5006 已訂	CSR FIRE SEAL FS60	CSR 1200x600x135mm防火棉	
9				瀝水海綿 20x40x20mm	黑色
10	E 放行			42x25x200mmL高彈性膠墊	黑色
11	E 放行			31x18x200mmL高彈性膠墊塊	黑色
12	B增加數量			#9x1"鋼牙	不銹鋼
13	B增加數量			#9膨脹膠塞	
14	已出EI5064			LBS2焊枝 3.2mm直徑#10x350	
15				鉛水油	鎖鏈牌
16	I增加數量	不見光		Dowsil 791 黑色	黑色
17	J增加數量	見光		Dowsil 791 深灰色	深灰色
18	E 增加	先訂三分一		500ml DowSil Primer P	
18A	G放行				
19					(1L) 甲苯

1000  
件

美特鋁質有限公司 MIDI Aluminium Fabricator Ltd.		工程號:	J-858	計	
地盤用配件B.M.表		也盤名稱:	康城11期	核對:	
BM編號: 858-III-M01-S-HP03		項目類別:	單元幕牆	批准:	
		A/C Code:	EI 5088 L 2024/08/20		
序號	修改標示	配件圖號	物料編號	配件名稱	顏色





B.D. REF :

CLIENT : 信和置業有限公司 Sino Land Company Limited

ARCHITECT : ronald lu & partners Ronald Lu & Partners (HK) Ltd. 呂元祥建築師事務所 (香港) 有限公司

MAIN CONTRACTOR : Gammon

STRUCTURAL ENGINEER : AECOM

FACADE CONSULTANT : AECOM

NOTE :  
 1. ALL DIMENSIONS ARE IN mm.  
 2. ALL ELEVATIONS ARE VIEWED FROM OUTSIDE.  
 3. ALL DIMENSIONS TO BE VERIFIED ON SITE BEFORE FABRICATION.

LEGEND:  
 (M) - DETAIL MARK NO.  
 (V001) - REFER SHEET NO.

1. F.F.L. - FINISHED FLOOR LEVEL  
 2. S.F.L. - STRUCTURAL FLOOR LEVEL  
 3. (R) - REVERSED DETAIL

此門邊槽仔用

E	25/07/22	REVISED AS PER COMMENTS	LS
D	25/05/22	REVISED AS PER COMMENTS	LS
C	07/04/22	REVISED AS PER COMMENTS	LS
B	25/01/22	REVISED AS PER COMMENTS	LS
A	23/12/21	REVISED AS PER COMMENTS	LS
NO.	DATE	REVISION	BY

JOB NO. : J-B58

PROJECT : PROPOSED RESIDENTIAL DEVELOPMENT AT TKOIL 70RP, PHASE 11, LOHAS PARK TSEUNG KWAN O, N.T.

TITLE : TYPICAL MULLION DETAIL FOR CURTAIN WALL

DATE : 22-OCT-21 SCALE : 1:1(A1)

DRAWN BY : CHECKED BY :

美特鉅質有限公司  
 MIDJI ALUMINIUM FABRICATOR LTD.  
 Units 6-8, Surrey Industrial Centre, 1/F  
 610 Cho Kwo Ling Road, Kowloon  
 Tel: 23489211-4 Fax: (852) 2727666

DWG NO. : JB58-CW-D13 REV. : E