



工程指示 / 要求簡箋(E.I.)

工程指示編號：EI / 8699 / 25 修改版次： -
 工程編號 : J - 858 工程名稱 : 將軍澳日出康城 11
 工程項目 : 趟門 補室內 收口企蓋 地盤用 (補 T1) 6 件 R
 收件人 : 生統 發件人 : Ant Yeung 日期 : 06/01/2025

要求提供 / 確認 事項：

為方便記錄，取代補單

內容：

因地盆表示：T1 需補室內收口鋁料+收口蓋，

- T1 需補收口企蓋<三支香> (標準層 6 件 R)

原 EI 6375 / EI 6117 / EI 5195 。

請工廠查有無餘料????

請工廠生產供地盆使用

1. 生統，請按最後版本圖紙生產。
2. 阿 Sam 收貨。
3. 註明 T1 用
4. 地盆：留意廠內餘料，倉存已不多。

請在 2025.01.13 前完成上列要求。

分發東莞各部門：

() 生產技術總監 連附件 (✓) 技術部 連附件 () 生產部 連附件 () 機械設計部 連附件
 () 採購部 連附件 (✓) 生產統籌部 連附件 (✓) 小羅&清 連附件
 () 質檢部 連附件 () 會計部 連附件 () 報關組 連附件 () 其他 連附件

分發香港各部門：

() 行政部 連附件 () 會計部 連附件 () 統籌部 連附件 (✓) 工程部地盤科文 連附件 二寶
 () 採購部 連附件 () QS 部 連附件 () 維修部 連附件 () 其他 連附件

傳遞編號：

HK 006 / 25

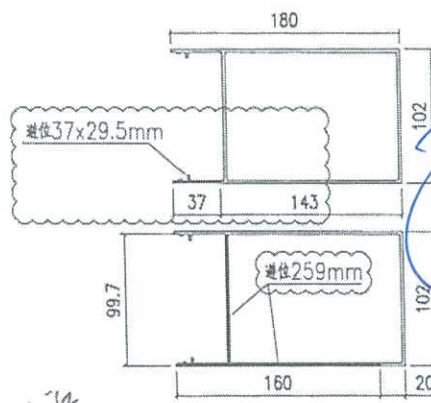
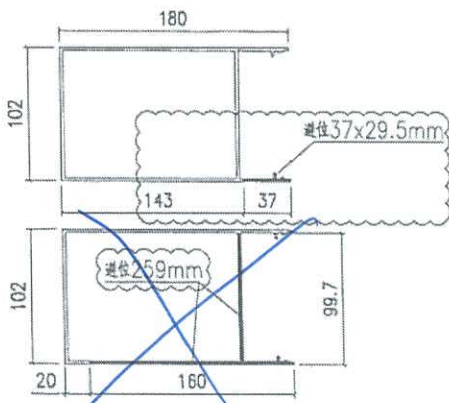
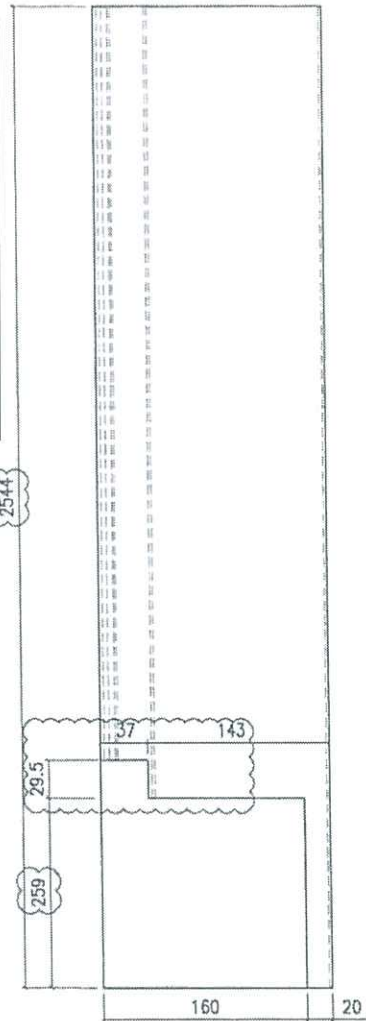
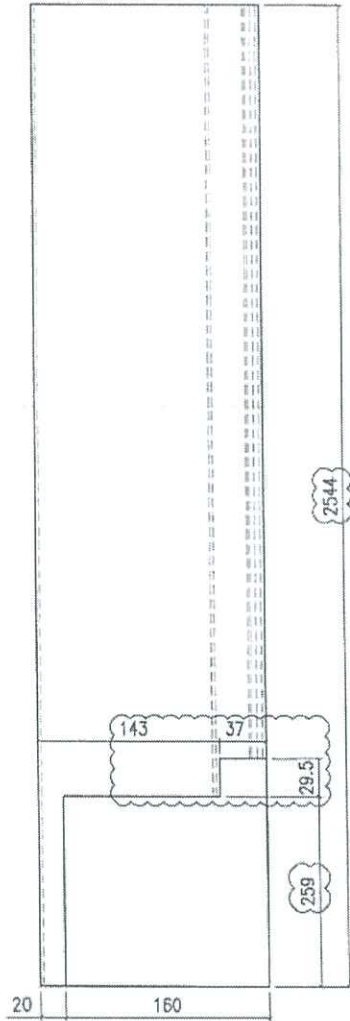
發件人簽署：

項目經理簽署：

美特鋁質 有限公司
MIDI Aluminium Fabricator Ltd.

工程號 J858 地盤 將軍澳 康城11期

**T1需補
收口
企蓋
(標準
層6件
件)-R**



产品编号 X86320-SD01L

产品编号 X86320-SD01R

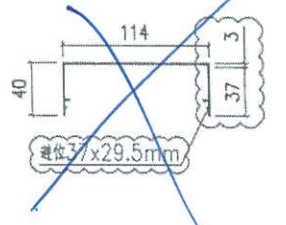
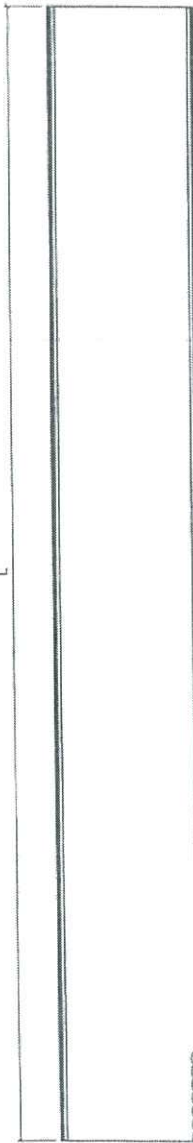
名稱	室內蓋加工圖	制圖	Jack	2023-01-12	修改	△	△
材料	X86320	復核			日期	20230106	20230427
顏色	ECD3X1009 9S-XF1	批准			圖號	X86320-SD01	

美特鋁質 有限公司
MIDI Aluminium Fabricator Ltd.

工程號 J858 地盤 將軍澳 康城11期

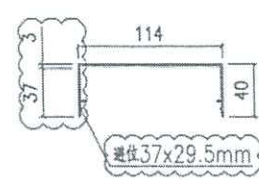
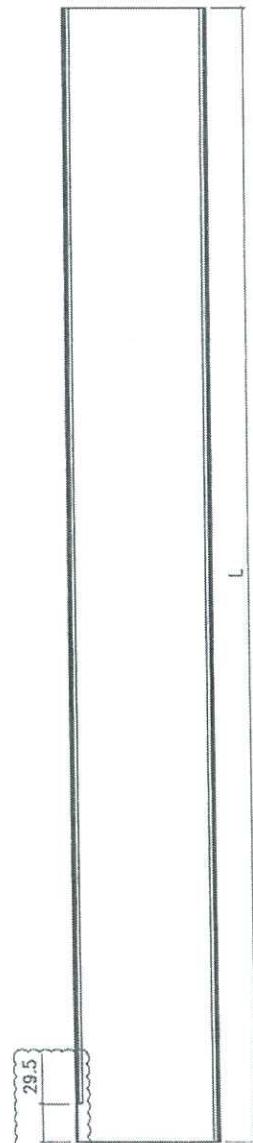
T1需補
收口
企蓋
(標準
層6件)
-R

備注	H=2748	-
產品編號	X86321-SD01LA	-
L	2293	-



投

備注	H=2748	-
產品編號	X86321-SD01RA	-
L	2293	-



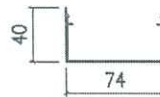
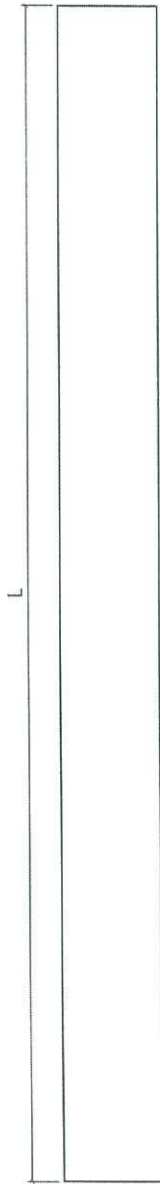
614

名稱	室內蓋加工圖	制圖	Jack	2023-01-12	修改	△A	△B	△C
材料	X86321	復核			日期	20221021	20230106	20230427
顏色	ECD3X1009 9S-XF1	批准			圖號	X86321-SD01		


美特鋁質 有限公司
 MIDI Aluminium Fabricator Ltd.

工程號 J858 地盤 將軍澳 康城1 1期

↙ **T1需補收口**
企蓋 (標準
層6件) R



王

6 件

备注	产品编号	L
H=2748	X86342-SD01A	2545
H=2948	X86342-SD01B	2745

名稱	室內蓋加工圖	制圖	Jack	2023-01-12	修改	△A	△B	△C
材料	X86342	復核			日期	20221021	20230106	20230701
顏色	ECD3X1009 9S-XF1	批准			圖號	X86342-SD01		