



工程指示 / 要求簡箋(E.I.)

工程指示編號：EI / 8672 / 24 修改版次：
 工程編號：J - 858 工程名稱：將軍澳日出康城 11
 工程項目：幕牆 執窗用配件 寄出地盆
 收件人：生統 / 楊榮輝 發件人：Ant Yeung 日期：18/12/2024

要求提供 / 確認 事項

- () 初步鋁料 B.M. () 加工拆圖，然後生產 () 尺寸表
 () 正式鋁料 B.M. () 技術上資料 / 指示 () 報價
 () 配件 B.M. () 樣辦或貨品說明書 () 分判合約
 內容：

地盆需要執窗，請寄出配件到地盆供使用

*(原 EI 4847 R)

1. 防風扣 框	<u>200</u>	<u>框 TC903</u>
2. 防風扣 玉	<u>200</u>	<u>玉 837-CWH-K1</u>
3. 窗 坭	<u>100</u>	
4. 夾 巴	<u>300</u>	
5. 修夾巴的螺絲	<u>2000 粒</u>	<u>(現時夾巴 3 粒只修 2 粒) 1 粒地盆修</u>
6. 鎖 點	<u>100</u>	
7. 窗玉膠條	<u>50 米</u>	<u>837-CWG-S2 (窗玉波膠)</u>
8. 窗玉膠條	<u>50 米</u>	<u>J851-JT09 (窗頂底膠條)</u>

請在 2024.12.20 前完成上列要求。謝謝!

附：

- 原合約工程包 原合約工程加 / 減賬 新工程報價

分發東莞各部門：

- () 生產技術總監 連附件 () 技術部 連附件 () 生產部 連附件 () 機械設計部 連附件
 () 採購部 連附件 () 生產統籌部 連附件 () 小羅&清 連附件
 () 質檢部 連附件 () 會計部 連附件 () 報關組 連附件 () 其他 輝哥 連附件

分發香港各部門

- () 行政部 連附件 () 會計部 連附件 () 統籌部 連附件 () 工程地盤科文 工寶 連附件
 () 採購部 連附件 () QS 部 連附件 () 維修部 連附件 () 其他 _____ 連附件

傳遞編號：

HK 2229 / 24

發件人簽署：

項目經理簽署：Ant Yeung

美特鋁質有限公司 MIDI Aluminium Fabricator Ltd.	工程號:	J-858	計算:	shaw	日期:	13/9/2023	送呈:
	地盤名稱:	康城11期	核對:		日期:		副本:
廠用配件B.M.表(标准层总表)	項目類別:	单元幕墙(标准层)	批准:		日期:		
BM編號:	A/C Code : EI4847 R 2024/3/22					此BM依據20220530收施工圖大樣計算	

序號	修改標示	配件圖號	物料編號	配件名稱	顏色	實用	後備	總數	單位	備注
1	C修正	訂此數量	陸A扣 200	TC903扣碼	不鏽鋼	10620	130	10750	隻	SH窗/2個, T窗/2個, 1.2mm厚
1a	C新增	附加工圖	陸A扣 200	837-CWH-K1	不鏽鋼	10620	130	10750	隻	SH窗/2個, T窗/2個, 1.2mm厚
2	A修改			3/16x3/8"圓頭機絲	A4-70	42480	520	43000	粒	扣碼用
3		窗沾	100	837-SDH-03窗沾	黑色	8008	92	8100	個	SH窗/2個, T窗/4個
4				#8x5/8"圓頭鋼牙	A4-70	8008	92	8100	粒	修窗沾, 1粒/隻
5		Keeper	300	東城201-08鎖扣	鋅合金	16016	284	16300	隻	SH窗/4個, T窗/6個, 12.5mm
6		螺絲	2000	3/16x1/2"平頭機絲	A4-70	48048	952	49000	粒	修鎖扣, 3粒/隻
7	A修改	鎖點	100	東城202-06鎖點	不鏽鋼	16016	284	16300	隻	鎖點12mm
8	EI 4822 已訂 4200套		17.5 叉高 / 無東成標誌	2026-001A手柄	H433072	4004	46	4050	套	用于標準生窗拉手 (配螺絲)
9	EI 4822 已訂 4200隻			東城2022-SH16扇撐(左)	不鏽鋼	4004	46	4050	隻	SH窗玉用
10	EI 4822 已訂 4200隻			東城2022-SH16扇撐(右)	不鏽鋼	4004	46	4050	隻	SH窗玉用
11				3/16x3/8"平頭機絲	A4-70	16016	984	17000	粒	修扇撐窗玉加力不銹鋼巴
12				3/16x3/8"平頭機絲	A4-70	90000		90000	粒	修背板鋁角
13				#8x1/2"圓頭鋼牙	A4-70	90000		90000	粒	修背板
14				3/16x3/8"平頭機絲	A4-70	560	40	600	粒	修浴室中橫料
15				#8x3/8"平頭鋼牙	A4-70	3872	128	4000	粒	修轉角料封口片
16				3/16x3/8"平頭機絲	A4-70	66000		66000	粒	窗玉組裝
17				3/16x1/2"平頭機絲	A4-70	62000		62000	粒	窗玉組裝
18	A修改			3/16x1/4"平頭機絲	A4-70	60000		60000	粒	窗玉組裝 (飛機碼)

美特鋁質有限公司 MIDI Aluminium Fabricator Ltd.	工程號:	J-858	計算:	shaw	日期:	13/9/2023	送呈:		
	地盤名稱:	康城11期	核對:		日期:		副本:		
廠用配件B.M.表(标准层总表)	項目類別:	单元幕墙(标准层)	批准:		日期:				
BM編號:	A/C Code : EI4847 R 2024/3/22						此BM依據20220530收施工圖大樣計算		

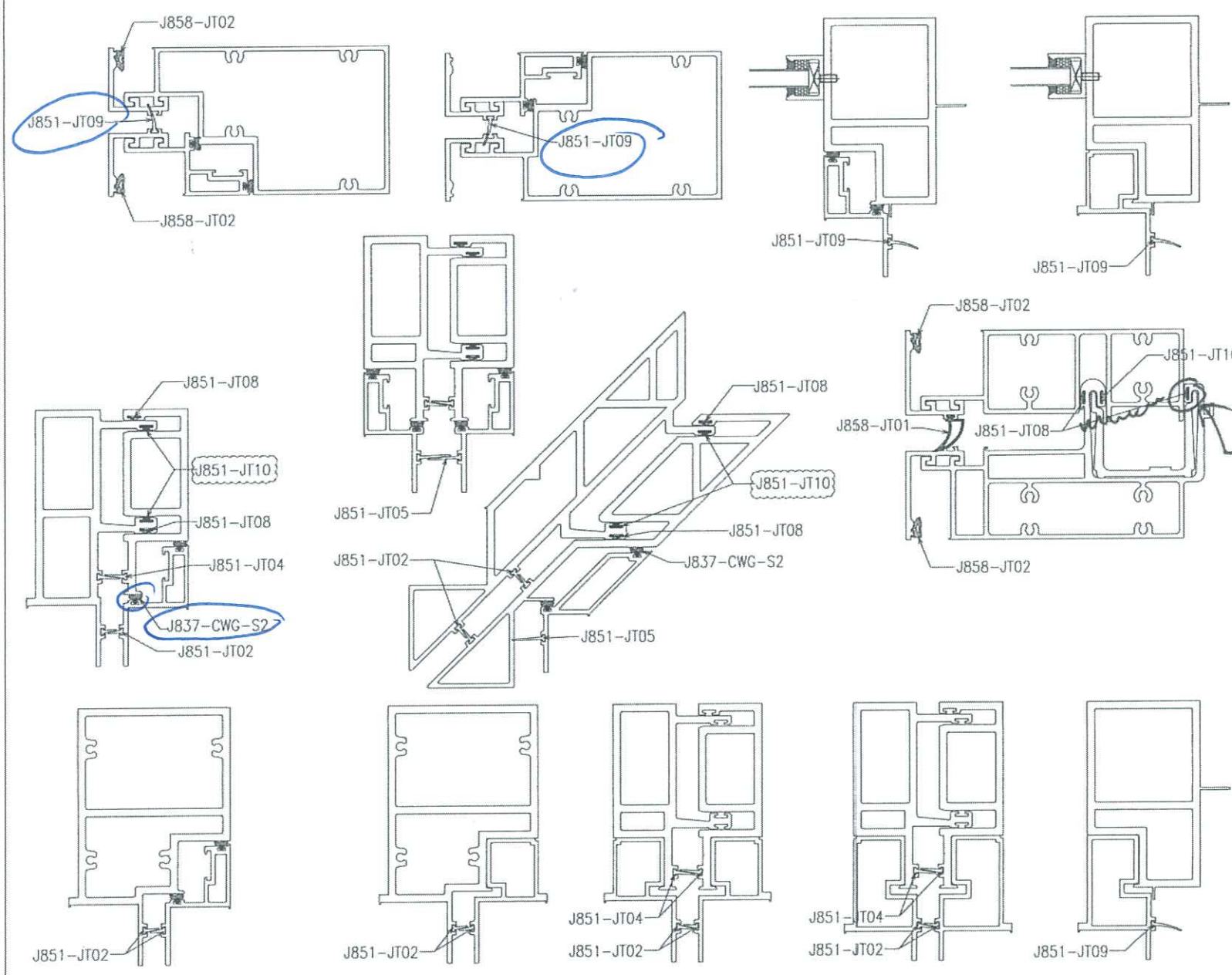
序號	修改標示	配件圖號	物料編號	配件名稱	顏色	實用	後備	總數	單位	備注
34			M12x80六角头螺栓配1平1彈1螺帽		A4-70	2904	46	2950	套	修转角挂码
35				3/16x1/2"平頭機絲	A4-70	2904	46	2950	粒	修转角挂码
36			M12x45六角头螺栓配1平1彈1螺帽		A4-70	35772	228	36000	套	修挂码
37	B增加			M10x20平頭機絲	A4-70	53000	500	53500	粒	修牙板
38	D增加	D增加一平介	M16x75六角头螺栓配2平1彈1螺帽		A4-70	13500	300	13800	套	修挂码托架
39	G取消	按工藝改善		3/16x1/2"圓頭機絲	A4-70	15088	212	15300	粒	修护栏
40	G取消	按工藝改善		3/16x1-1/4"圓頭機絲	A4-70	928	12	940	粒	修转角护栏
39A	G新增	按工藝改善		3/16x1/2"平頭機絲	A4-70	32032	212	32244	粒	修护栏
40A	G新增	按工藝改善		3/16x1-1/4"平頭機絲	A4-70	928	12	940	粒	修转角护栏
41	G取消	按工藝改善		3/16x1/4"平頭機絲	A4-70	15088	212	15300	粒	修护栏托玻璃铝角
42	G取消	按工藝改善		3/16x1/4"圓頭機絲	A4-70	928	12	940	粒	修转角护栏托玻璃铝角
43				3/16x1/2"圓頭機絲	A4-70	21411	389	21800	粒	修死墙玻璃线X86304,305
44				3/16x1/2"圓頭機絲	A4-70	18484	216	18700	粒	修副框X86312,313,314
45				3/16x1/2"平頭機絲	A4-70	32794	406	33200	粒	修副框X86310,311,313,314
45A	F新增			3/16x5/16"圓頭機絲	A4-70	32794	406	33200	粒	修副框X86310,311,313,314
46		837-CWG-S2	材質及硬度见加工图	窗玉膠條	黑色	35500	500	36000	米	
47		J851-JT02	材質及硬度见加工图	企料最外层胶条	黑色	34500	500	35000	米	
47A	P新增	J851-JT02	材質及硬度见加工图	企料最外层胶条	黑色	1500		1500	米	补订标准层数量
48		J851-JT04	材質及硬度见加工图	企料第二层胶条	黑色	24000	300	24300	米	
49		J851-JT05	材質及硬度见加工图	蝴蝶窗企料胶条	黑色	3700	100	3800	米	
49A	P新增	J851-JT05	材質及硬度见加工图	蝴蝶窗企料胶条	黑色	1500		1500	米	补订标准层数量

第3頁，共8頁

美特鋁質有限公司 MIDI Aluminium Fabricator Ltd.	工程號:	J-858	計算:	shaw	日期:	13/9/2023	送呈:		
	地盤名稱:	康城11期	核對:		日期:		副本:		
廠用配件B.M.表(标准层总表)	項目類別:	单元幕墙(标准层)	批准:		日期:				
BM編號:	A/C Code : EI4847 R 2024/3/22						此BM依據20220530收施工圖大樣計算		

序號	修改標示	配件圖號	物料編號	配件名稱	顏色	實用	後備	總數	單位	備注
50	J減少 / 加硬	J851-JT08	材質及硬度見加工圖	水槽料及企料膠條	黑色	35000	2000	37000	米	(已來貨20000米)
50A	P新增	J851-JT08	材質及硬度見加工圖	水槽料及企料膠條	黑色	12000		12000	米	補訂标准层数量
51	如米	J851-JT09	材質及硬度見加工圖	邊料及轉角玉料	黑色	10291	209	10500	米	

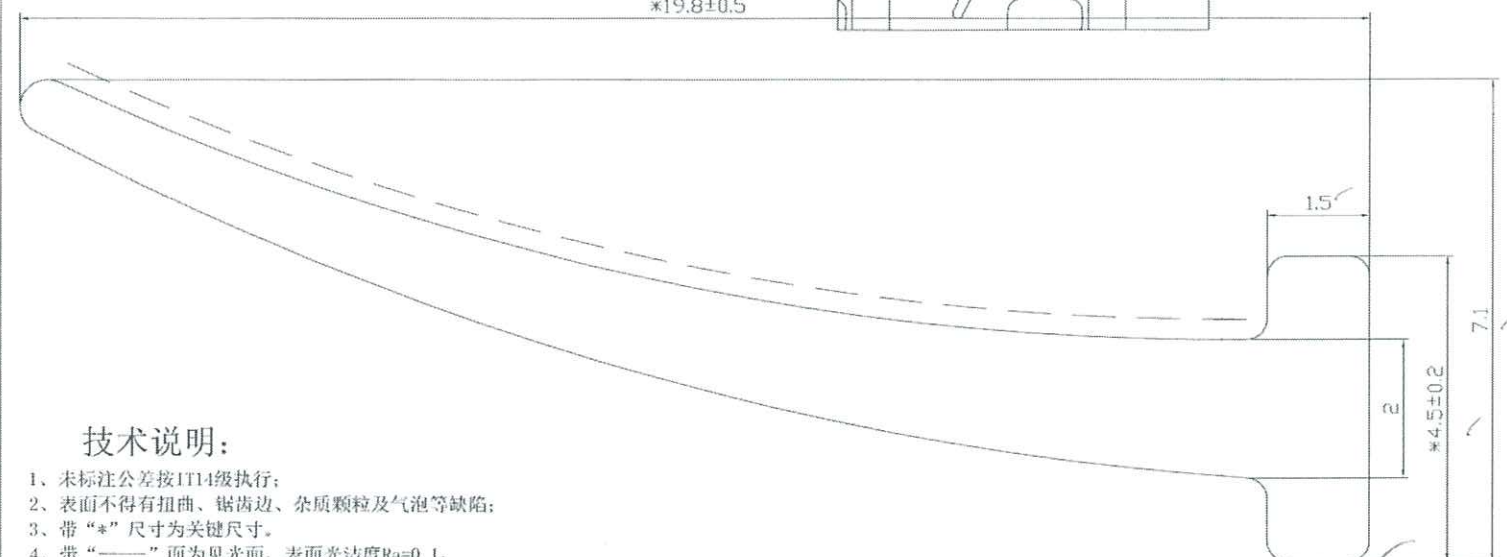
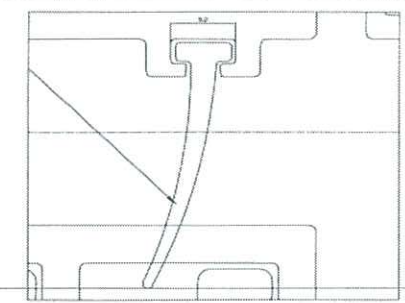
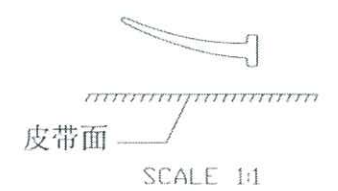
J858单元幕墙胶条位置图



記錄用

1A
J851-JT10

LINEAR DENSITY 0.043 ±5%Kg/m	AREA 32.87 mm ²	WEIGHT ±5%Kg/pcs	VOLUME cm ³	VERSION A
---------------------------------	-------------------------------	---------------------	---------------------------	--------------



技术说明:

- 1、未标注公差按IT14级执行;
- 2、表面不得有扭曲、锯齿边、杂质颗粒及气泡等缺陷;
- 3、带“*”尺寸为关键尺寸。
- 4、带“——”面为见光面，表面光洁度Ra=0.1，其余表面光洁度Ra=0.4。
- 5、如无特殊要求，则按我司《密封胶条激光打码技术规范》执行。

SCALE 10:1

机台号		#
挤出转速		
设定温度	机头温度	
	螺筒1温度	
	螺筒2温度	
	螺筒3温度	
高温段	螺杆温度	60 °C
	输送速度	M/min
微波段	硫化温度	280 °C
	微波功率	4 KW
热风1	输送速度	M/min
	硫化温度	280 °C
热风2	输送速度	M/min
	硫化温度	280 °C
热风3	输送速度	M/min
	硫化温度	280 °C
水槽温度	设定温度	15 °C
	实际温度	°C
牵引机	牵引速度	M/min

記錄用

THE TABLE OF CHANGE RECORD					SIZE TOLERANCE		USER NO.	APPROVED & DATE
MARK	OLD-VER.	CONTENT	DESIGN	DATE	RANGE	TOLERANCE	2091-J851-JT09	
△1		1			0~1.5	±0.15	ISO NO.	PROOFREADING & DATE
△2					1.5~2.5	±0.20	0T2217	
△3					2.5~4.0	±0.25	MOULD&RACK NO.	CHECKED & DATE
					4.0~6.3	±0.35	144508	梁弘业 2022/02/17
					6.3~10	±0.40	MATERIAL	DESIGN&DRAWN & DATE
					10~16	±0.50	EPDM	000
					16~25	±0.70	HARDNESS	Tracking & DATE
					25~40	±0.80	70°±5'	苏志君 2022/02/17
					40~63	±1.00		
					63~100	±1.30		
					ABOVE 100	±1.50		

PROJECT J851

PRC TEL +86 757 25330008 FAX +86 757 25330009
 HK TEL +852 29046818 FAX +852 25625698
 Http://www.wingkay.com wingkay@wingkay.com

記錄用

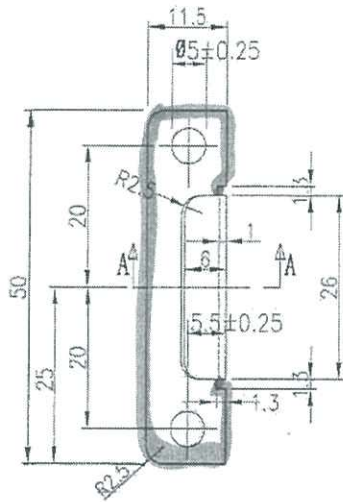
有限公司
ector Ltd.

837-CWH-K1 Sash Keeper
窗玉防風扣碼K1 (裝配demo)

Drg No:
837-CWH-K1 (demo)

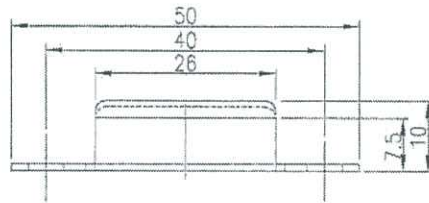
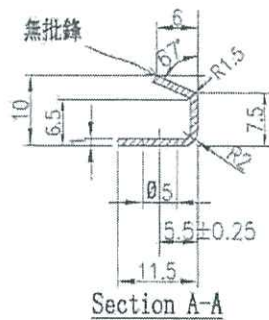
By:
A

Date:
2019-11-01

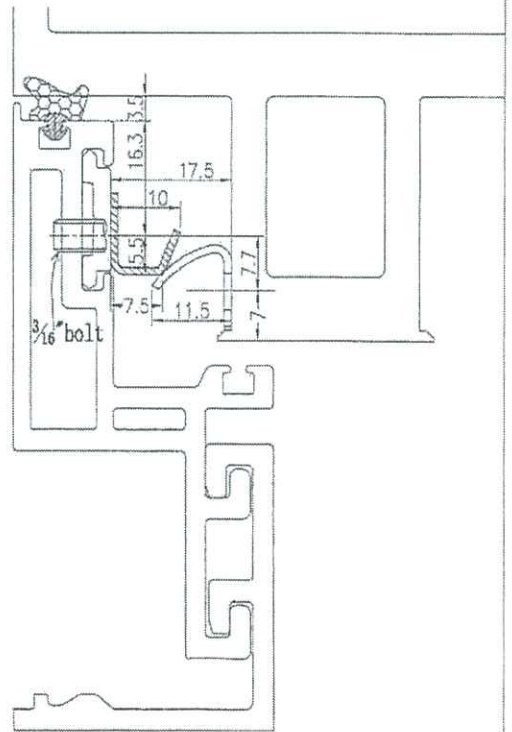


連啟樣圖

拆圖
孔位



玉

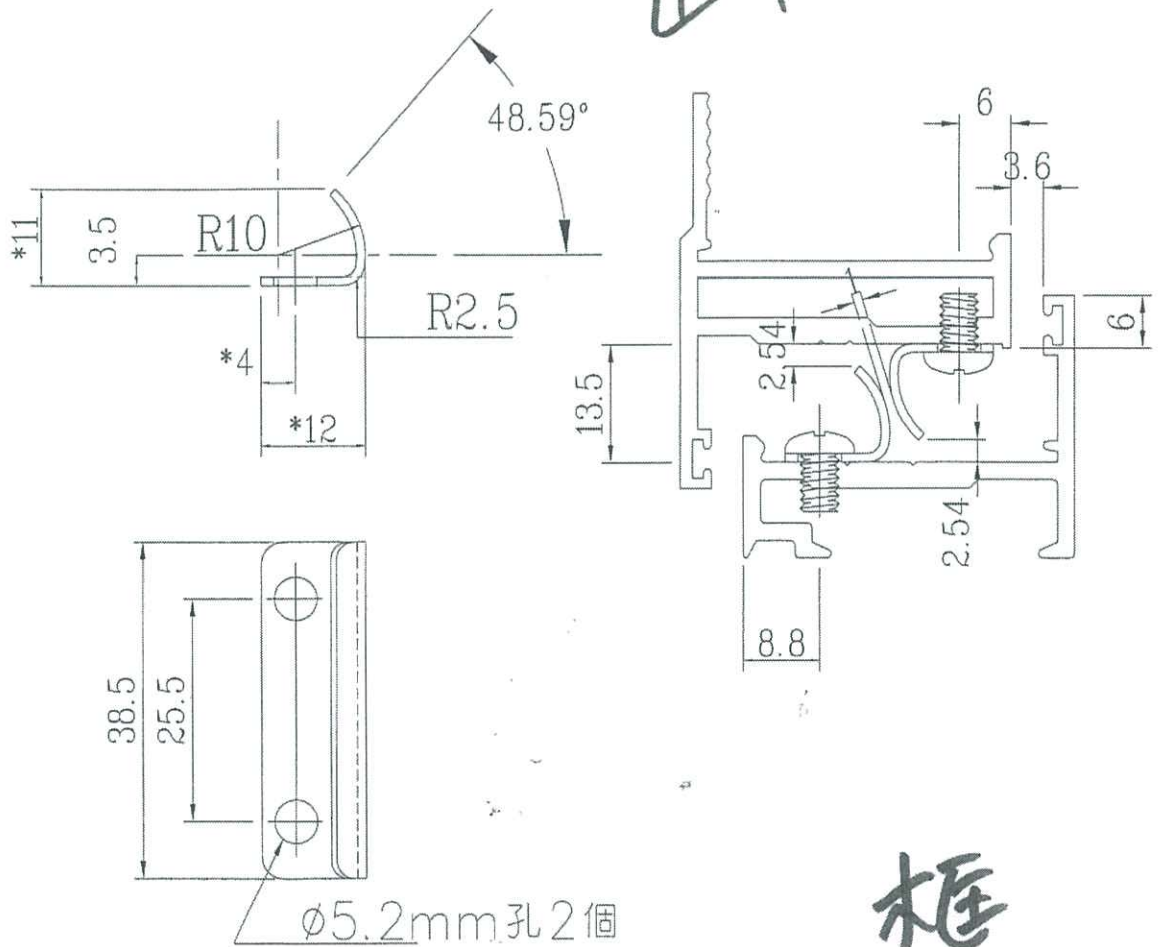


J837 CW 窗玉

file: T:\Jobs\837\35113 & cad\hardware\p\01\837-CWH-K1 Sash Keeper.dwg

 記錄用	有限公司 im Fabricator Ltd.	類別 制圖	物料號 龍啓民	11-4TC903-0000-00 09-09-99	圖號 TC903
	修改 日期	復核 批准	供應商 描圖		

正骨TC903



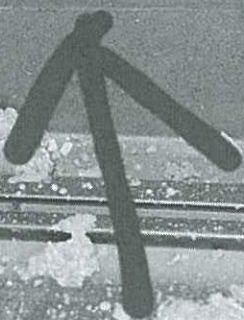
注意:

- 1) 帶*之尺寸生產時必須保證
- 2) 零件表面必須保證光潔, 無毛刺.

工程號	J-620	地盤	將軍澳TK055	附 件	M5x6mm元頭机絲	2支
名稱	38窗扣碼	採	用			
材料	不銹鋼	地盤				
顏色	MILL	工廠	✓			

記録用

月梁下



300

(100)

記録用

防風扣

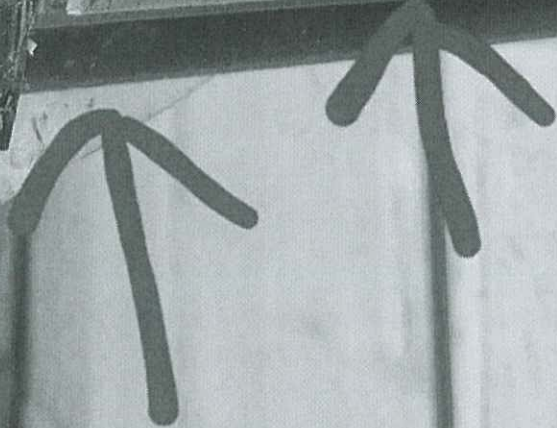
← 500
400

記録用

既取付

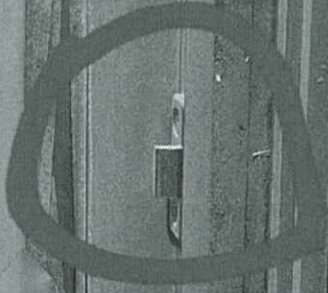


902P



記録用

緊急来



300

500

記録用

50米

7709

