



工程指示 / 要求簡箋(E.I.)

工程指示編號：EI / 8671 / 24 修改版次：  
 工程編號：J - 858 工程名稱：將軍澳日出康城 LP 11  
 工程項目：幕牆 T2 補訂鋁板 AQ02 和 AQ09 共 39 件  
 收件人：生統 發件人：Ant Yeung 日期：18/12/2024

要求提供 / 確認 事項：

- |                                    |                                     |                               |
|------------------------------------|-------------------------------------|-------------------------------|
| <input type="checkbox"/> 初步鋁料 B.M. | <input type="checkbox"/> 加工拆圖，然後生產  | <input type="checkbox"/> 尺寸表  |
| <input type="checkbox"/> 正式鋁料 B.M. | <input type="checkbox"/> 技術上資料 / 指示 | <input type="checkbox"/> 報價   |
| <input type="checkbox"/> 配件 B.M.   | <input type="checkbox"/> 樣辦或貨品說明書   | <input type="checkbox"/> 分判合約 |

內容：

原 EI-5635 補訂 T2 39 件 鋁板。

地盆通知要補

AQ-02a (10 件) - AQ-02b (10 件) -  
AQ-09a (11 件) - AQ-09b (8 件) -  
送出地盆使用。

1. 顏色為 ECD3X10099-JF2 香檳金
2. 生統：加工圖紙，請按最後版本生產。
3. 分座打扎。
3. 註明：T2 用 補料鋁板，勝哥收貨。

謝謝

請在 2024.12.27 前完成上列要求。

分發東莞各部門：

- |                                 |                              |   |   |  |   |                                |                              |
|---------------------------------|------------------------------|---|---|--|---|--------------------------------|------------------------------|
| <input type="checkbox"/> 生產技術總監 | <input type="checkbox"/> 連附件 | <input type="checkbox"/> 技術部              | <input type="checkbox"/> 連附件            | <input type="checkbox"/> 生產部             | <input type="checkbox"/> 連附件            | <input type="checkbox"/> 機械設計部 | <input type="checkbox"/> 連附件 |
| <input type="checkbox"/> 採購部    | <input type="checkbox"/> 連附件 | <input checked="" type="checkbox"/> 生產統籌部 | <input checked="" type="checkbox"/> 連附件 | <input checked="" type="checkbox"/> 小羅&清 | <input checked="" type="checkbox"/> 連附件 |                                |                              |
| <input type="checkbox"/> 質檢部    | <input type="checkbox"/> 連附件 | <input type="checkbox"/> 會計部              | <input type="checkbox"/> 連附件            | <input type="checkbox"/> 報關組             | <input type="checkbox"/> 連附件            | <input type="checkbox"/> 其他    | <input type="checkbox"/> 連附件 |

分發香港各部門：

- |                              |                              |                               |                              |                              |                              |   |   |    |
|------------------------------|------------------------------|-------------------------------|------------------------------|------------------------------|------------------------------|---|---|----|
| <input type="checkbox"/> 行政部 | <input type="checkbox"/> 連附件 | <input type="checkbox"/> 會計部  | <input type="checkbox"/> 連附件 | <input type="checkbox"/> 統籌部 | <input type="checkbox"/> 連附件 | <input checked="" type="checkbox"/> 工程部地盤科文 | <input checked="" type="checkbox"/> 連附件 | 二寶 |
| <input type="checkbox"/> 採購部 | <input type="checkbox"/> 連附件 | <input type="checkbox"/> QS 部 | <input type="checkbox"/> 連附件 | <input type="checkbox"/> 維修部 | <input type="checkbox"/> 連附件 | <input type="checkbox"/> 其他                 | <input type="checkbox"/> 連附件            |    |

傳遞編號：

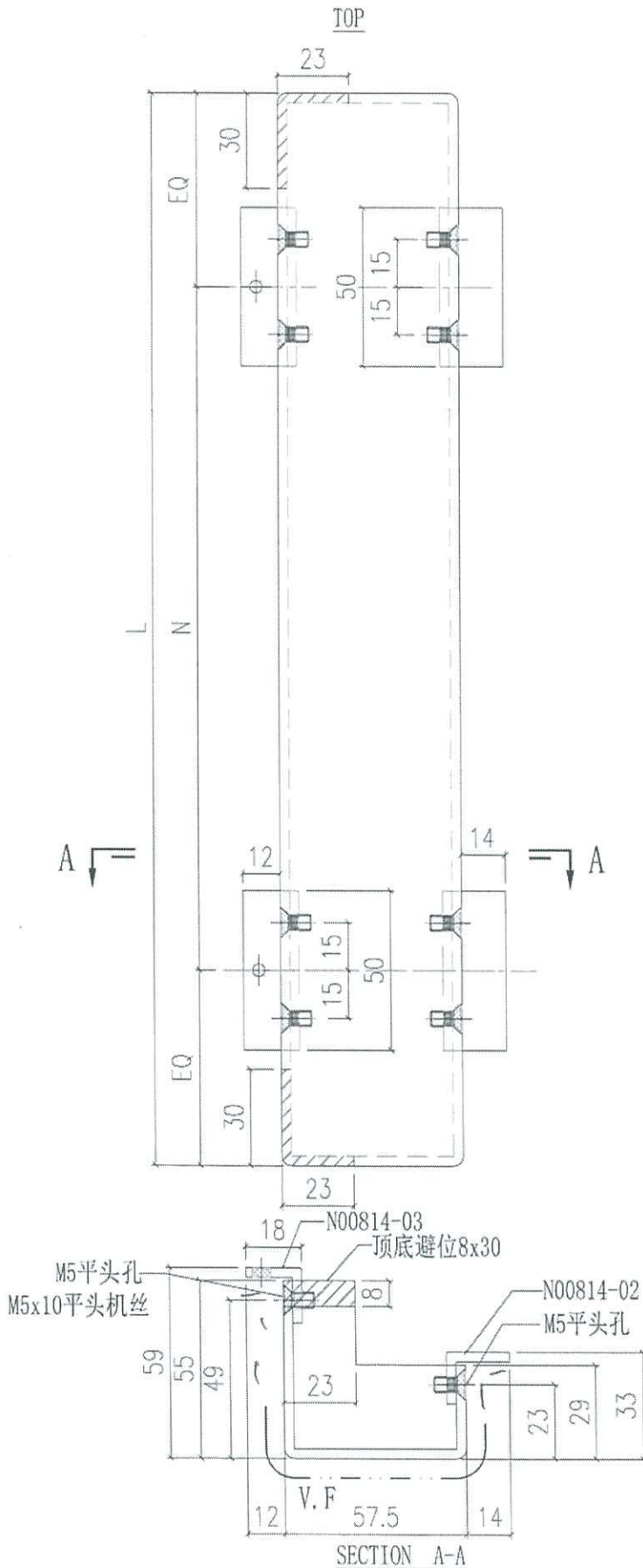
HK 228 / 24

發件人簽署：

項目經理簽署：

 <b>美特鋁質有限公司</b> MIDI Aluminium Fabricator Ltd.			工程號 J858 地盘 康城11期 图纸名称 铝折件 材料 3.0mm 铝板	類別 制圖 W. E. X 復核 - 批准 -	物料號 - 2022-08-11 - -	圖號 AQ-02 數量 - 單件重量 - (KG)	
修改	-	-	採用工廠	地盤 ✓			
日期	-	-	材料颜色	PVF2 (香檳金)			

表面處理: PVF2 (香檳金ECD3X10099S-JF2)

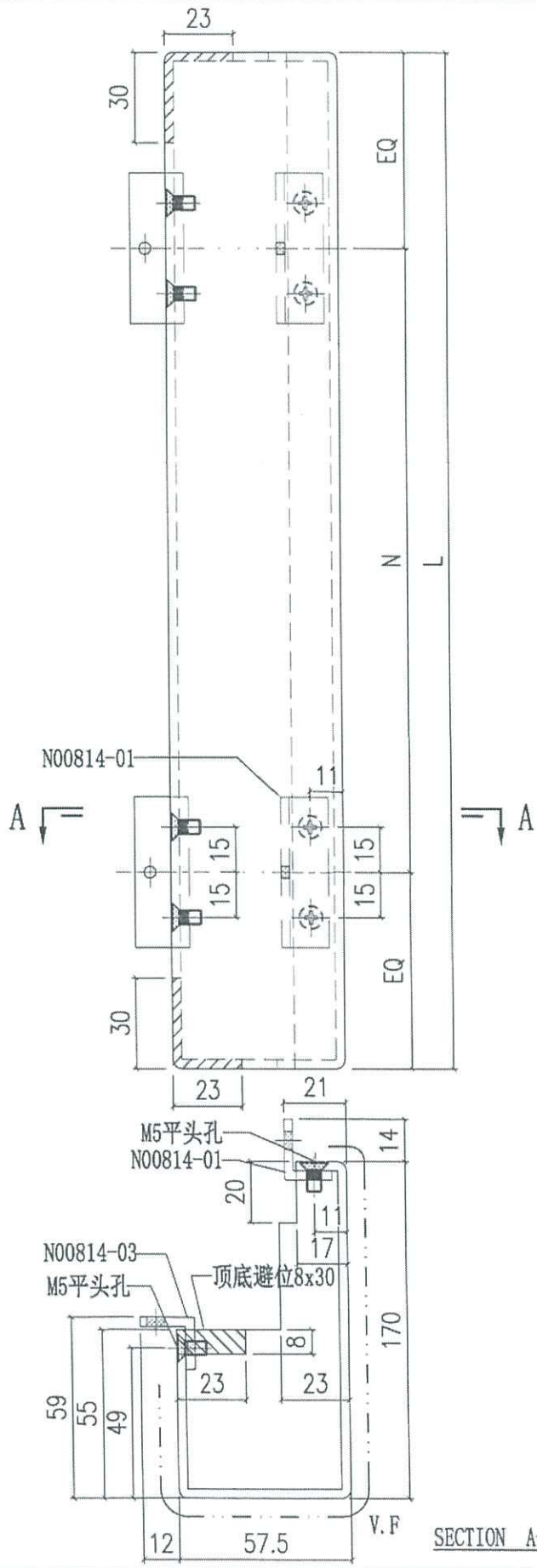


10/14 →  
10/14 →

编号	L	N	合计数量
AQ-02A	2385	@285c/cx8	274
AQ-02B	885	@260c/cx3	280

 美特鋁質有限公司 MIDI Aluminium Fabricator Ltd.		工程號 J858 地盘 康城11期	類別 制圖 W. E. X	物料號 - 2022-08-11	圖號 AQ-09
修改 1 日期 23/04	採用工廠 材料顏色 PVF2 (香槟金)	图纸名称 铝折件 材料 3.0mm 铝板	復核 - 批准 -	數量 - 單件重量 - (KG)	

表面处理: PVF2 (香槟金ECD3X10099S-XF1)



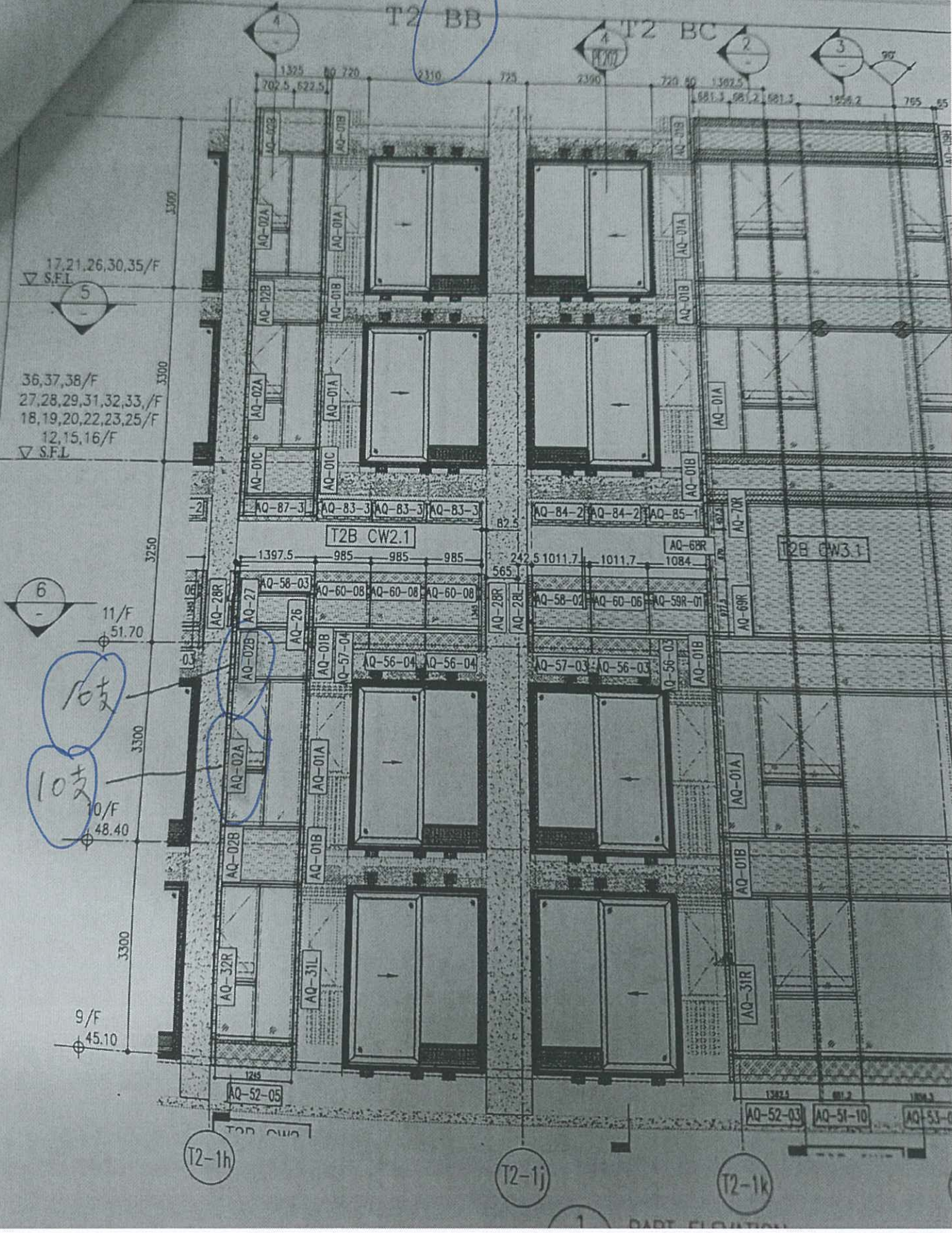
⑩ →  
⑧ →

编号	L	N	合计数量
AQ-09A	2385	⑩250g/cx8	458
AQ-09B	885	⑧180g/cx3	468

SECTION A-A

記錄用

AE 8-18  
AE 61-57

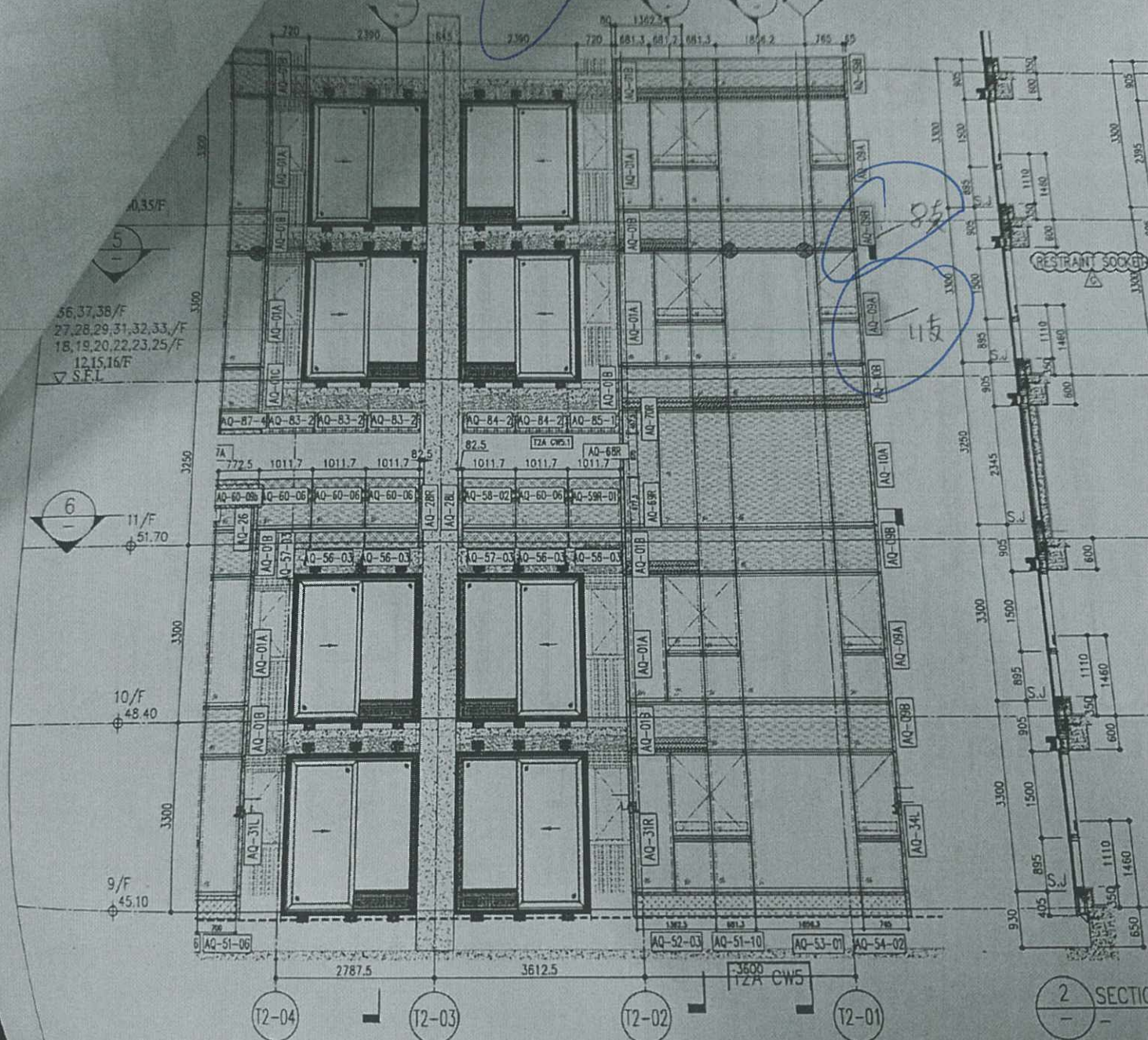


記錄用

T2 AC (高層)

T2 AG

T2 AF



1 PART ELEVATION FOR CURTAIN WALL

