

工程指示 / 要求簡箋(E.I.)

工程指示編號：EI / 8649 / 24 修改版次： -
 工程編號：J - 858 工程名稱：將軍澳日出康城 11
 工程項目：FD 門 玻璃線 地盤用 (補 T2) 2 套
 收件人：生統 發件人：Ant Yeung 日期：11/12/2024

要求提供 / 確認 事項：原EI7034
 內容：
因地盆表示：T2 需補 FD 門玻璃線， T2 9/F BD 和 T2 67/F BB 各一套玻璃線。

請工廠查有無餘料???? FD 門是用 J857 餘料，如需返噴請安排。
請工廠生產供地盆使用

1. 生統，請按最後版本圖紙生產。
2. 打包分開兩扎，T2 9/F BD 和 T2 67/F BB
3. 勝哥收貨。
4. 註明 T2 用
5. 地盆：留意廠內餘料，倉存已不多。

請在 2024.12.18 前完成上列要求。 出貨前請拍照*

分發東莞各部門：

- ()生產技術總監 連附件 (✓)技術部 連附件 ()生產部 連附件 ()機械設計部 連附件
 ()採購部 連附件 (✓)生產統籌部 連附件 (✓)小羅&清 連附件
 ()質檢部 連附件 ()會計部 連附件 ()報關組 連附件 ()其他 _____ 連附件

分發香港各部門：

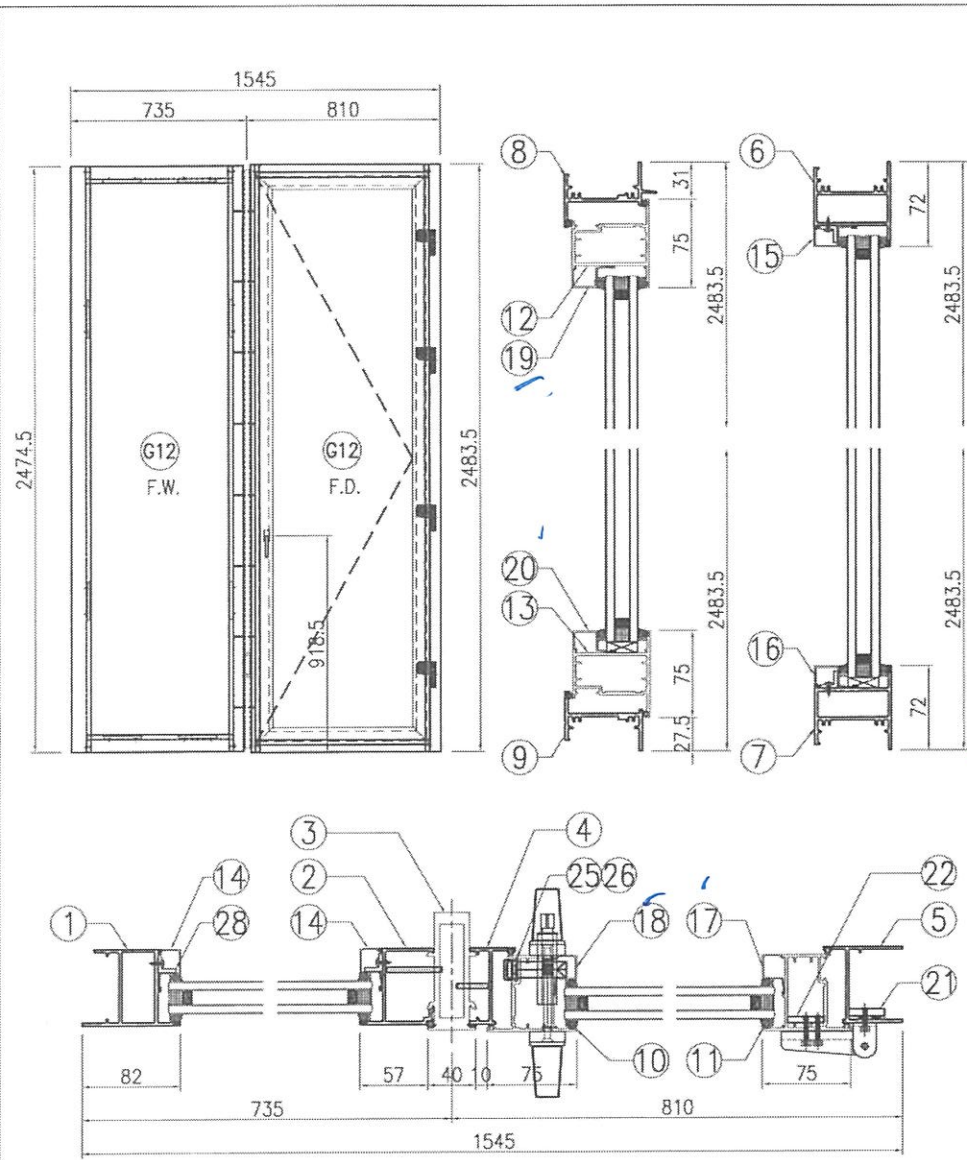
- ()行政部 連附件 ()會計部 連附件 ()統籌部 連附件 (✓)工程部地盤科文 連附件 二寶
 ()採購部 連附件 ()QS 部 連附件 ()維修部 連附件 ()其他 _____ 連附件

傳遞編號：

HK2199 / 24

發件人簽署：

項目經理簽署：



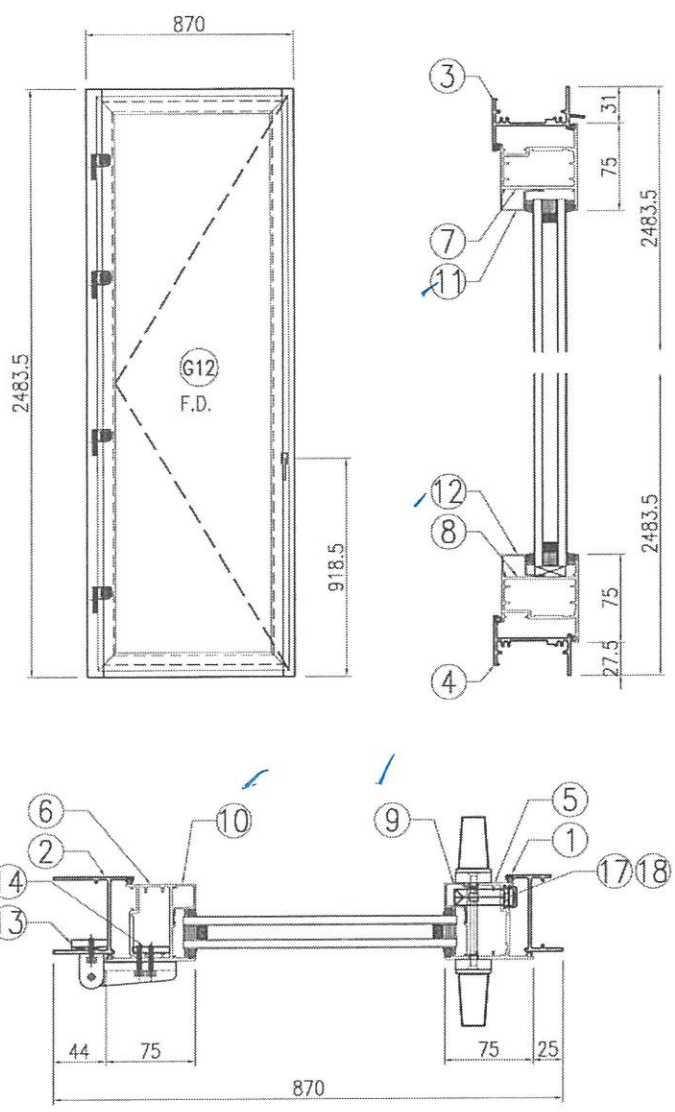
玻璃線
 各條
 共4條

序号	产品编号	模号	产品名称	L(mm)	数量	备注
1	X86179-FD-R51	X86179	梗邊企-空腔	2474.5	1	
2	X86027-FD-R51	X86027	梗夾企	2474.5	1	
3	X86180-FD-R52	X86180	夾框通	2445	1	
4	X86112-FD-R58	X86112	生邊企-門款	2483.5	1	
5	X86112-FD-R52	X86112	生邊企-門款	2483.5	1	
6	X86110-FD-R51	X86110	梗底橫料-空腔	614	1	
7	X86110-FD-R52	X86110	梗底橫料-空腔	614	1	
8	X86181-FD-R51C	X86110	生頂橫	738	1	
9	X86184-FD-R51C	X86110	生底橫	728	1	
10	X86114-FD-R51C	X86114	FD企門玉料	2425	1	
11	X86114-FD-R52A	X86114	FD企門玉料	2425	1	
12	X86114-FD-R53D	X86114	FD橫門玉料	736	1	
13	X86114-FD-R54D	X86114	FD橫門玉料	736	1	
14	X86113-FD-52G	X86113	玻璃線企	2362.5	2	
15	X86113-FD-52H	X86113	玻璃線橫	575.5	1	
16	X86113-FD-53A	X86113	玻璃線橫	575.5	1	
17	X86113-FD-51E	X86113	玻璃線企	2307	1	
18	X86113-FD-52A	X86113	玻璃線企	2307	1	
19	X86113-FD-52J	X86113	玻璃線企	586	1	
20	X86113-FD-53B	X86113	玻璃線企	586	1	
21	J858-FB51	6mm厚鋁巴+3mm厚鋁巴	110	4		
22	J858-FB52A	5mm厚鋁巴	2065	1		
23	J858-FB53	50x50x4mm厚鋁角	60	4	FD門組框碼	
24	J858-FB54	50x50x4mm厚鋁角	60	4	FD門組框碼	
25	H122785-51C	H122785	拉巴	561	1	
26	H122785-51E	H122785	拉巴	1364	1	
27	H122785-52	H122785	拉巴	22	1	墊窗沾
28	L065-51	L065	15x15x3mm鋁角	140	8	

窗号	宽度 (W)	高度 (H)	数量	楼层
T1B-B/D-1	1545	2483.5	1	62/F
T2B-B/D-1	1545	2483.5	1	67/F
T3B-B/D-1	1545	2483.5	1	67/F

門玉款	宽度 (W)	高度 (H)	只/幅
J858-DDS56	736	2425	1

美特鋁質 有限公司 MIDI Aluminium Fabricator Ltd.	工程號: J858	窗號:	數量:	繪圖: I.H.	日期: 2023-11-13	批准:	日期:	名稱: FD門組裝圖	圖號: J858-FD56
	地點: 將軍澳 康城11期	顏色: ECD3X1009 9S-XF1	位置:	校核:	日期:	採用: 地盤 <input type="checkbox"/> 工廠 <input checked="" type="checkbox"/>	版次:	版次:	



序号	产品编号	模号	产品名称	L(mm)	数量	备注
1	X86112-FD-L56A	X86112	生邊企-門款	2483.5	1	
2	X86112-FD-L57	X86112	生邊企-門款	2483.5	1	
3	X86181-FD-L53A	X86181	生頂橫	803	1	
4	X86184-FD-L51B	X86184	生底橫	793	1	
5	X86114-FD-L51B	X86114	FD企門玉料	2425	1	
6	X86114-FD-L52B	X86114	FD企門玉料	2425	1	
7	X86114-FD-L53B	X86114	FD橫門玉料	801	1	
8	X86114-FD-L54B	X86114	FD橫門玉料	801	1	
9	X86113-FD-51D	X86113	玻璃線企	2307	1	
10	X86113-FD-52A	X86113	玻璃線企	2307	1	
11	X86113-FD-52F	X86113	玻璃線橫	651	1	
12	X86113-FD-53F	X86113	玻璃線橫	651	1	
13	J858-FB51	6mm厚鋁巴+3mm厚鋁巴		110	4	
14	J858-FB52A	5mm厚鋁巴		2065	1	
15	J858-FB53	50x50x4mm厚鋁角		60	4	FD門組框碼
16	J858-FB54	50x50x4mm厚鋁角		60	4	FD門組框碼
17	H122785-51C	H122785	拉巴	561	1	
18	H122785-51E	H122785	拉巴	1364	1	
19	H122785-52	H122785	拉巴	22	1	墊窗沾

→ 玻璃各件 4件

T2
9/1/BD

窗号	宽度 (W)	高度 (H)	数量	楼层
T2B-D/MBR-1	870	2483.5	1	9/F

門玉款	宽度 (W)	高度 (H)	只/幅
J858-DDS55	801	2425	1

美特鋁質 有限公司
MIDI Aluminium Fabricator Ltd.

工程號: J858 窗號:
地盤: 將軍澳 康城11期 顏色: ECD3X1009 9S-XF1

數量:
位置:-

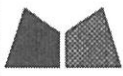
繪圖: I.H. 日期: 2023-11-13
校核: 日期:

批准: 日期:
採用: 地盤 工廠

名稱: FD門組裝圖
版次:

圖號: J858-FD55
版次:

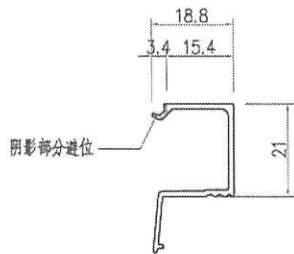
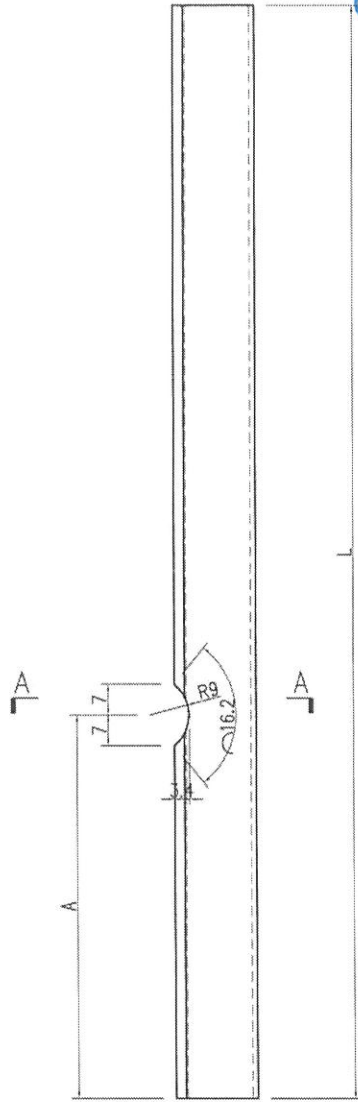
EG-DWG3



美特鋁質 有限公司
MIDI Aluminium Fabricator Ltd.

工程號 J858 地盤 將軍澳 康城11期

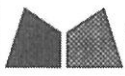
序号	产品编号	L(mm)	A	数量
1	X86113-FD-51A	2307	847	4
2	X86113-FD-51B	2042	(672)	1
3	X86113-FD-51C	2042	(1370)	1
4	X86113-FD-51D	2307	(1635)	1
5	X86113-FD-51E	2307	(672)	5
6	X86113-FD-51F	2307	(1460)	3



SECTION A-A

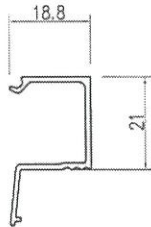
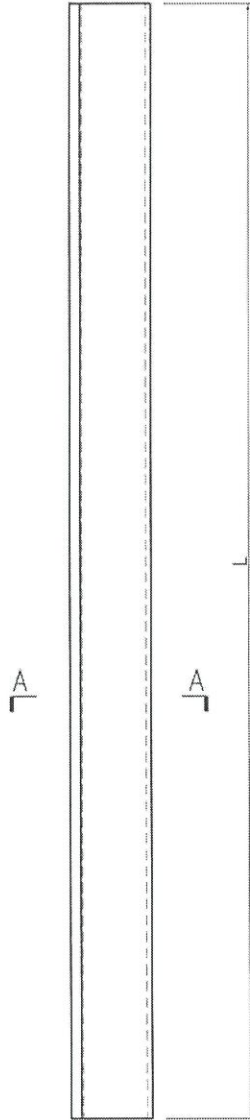
名稱	玻璃線	制圖	I.H.	2023.11.13	修改	A	(17034B)
材料	X86113	復核			日期	20240316	
顏色	ECD3X1009 9S-XF1	批准			圖號	X86113-FD-51	

EG-DWG3



美特鋁質 有限公司
MIDI Aluminium Fabricator Ltd.

工程號 J858 地盤 將軍澳 康城11期



SECTION A-A

② ✓ ✓
① ✓
① ✓

序号	产品编号	L(mm)	数量
①	X86113-FD-52A	2307	13
2	X86113-FD-52B	501	6
3	X86113-FD-52C	2042	2
4	X86113-FD-52D	566	1
5	X86113-FD-52E	601	1
⑥	X86113-FD-52F	651	1
7	X86113-FD-52G	2362.5	6
8	X86113-FD-52H	575.5	3
⑨	X86113-FD-52J	586	3
10	X86113-FD-52K	686	1
11	X86113-FD-52L	766	1
12	X86113-FD-52M	551	1

名稱	玻璃線	制圖	I.H.	2023.11.13	修改	ei 7034
材料	X86113	復核			日期	
顏色	ECD3X1009 9S-XF1	批准			圖號	X86113-FD-52

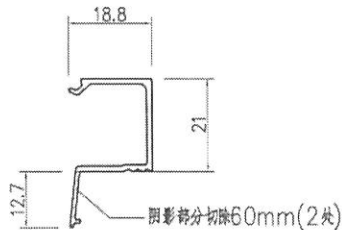
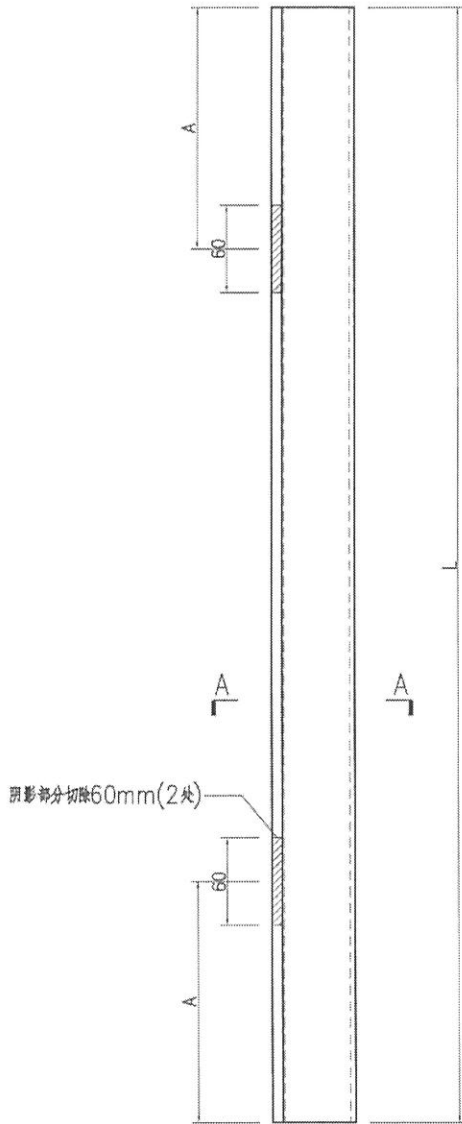
EG-DWG3



美特鋁質 有限公司
MIDI Aluminium Fabricator Ltd.

工程號 J858 地盤 將軍澳 康城11期

序号	产品编号	L(mm)	A	数量
1	X86113-FD-53A	575.5	130.5	3
2	X86113-FD-53B	586	105	3
3	X86113-FD-53C	501	85	6
4	X86113-FD-53D	566	100	1
5	X86113-FD-53E	601	110	1
6	X86113-FD-53F	651	125	1
8	X86113-FD-53G	686	125	1
9	X86113-FD-53H	766	150	1
10	X86113-FD-53J	551	100	1



SECTION A-A

名稱	玻璃線	制圖	I.H.	2023.11.13	修改	ei. 7034	
材料	X86113	復核			日期		
顏色	ECD3X1009 9S-XF1	批准			圖號	X86113-FD-53	

←  Midi 林繼勝



11
12

 50 秒 下午 昨日

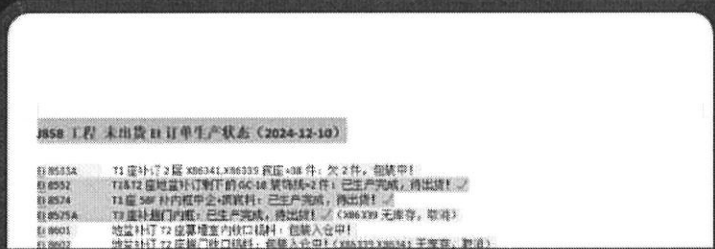
SD門，9BD，拍線，4支，
67BB，拍線4支 下午2:35

SD
門

T2用 下午2:35

今日


 0:08 上午10:42 



20241210 補訂單狀態.pdf

1頁 · 103 kB · PDF 上午10:58 ✓✓

  0:11 上午10:58 ✓✓

 上午11:00

 訊息

