



工程指示 / 要求簡箋(E.I.)

工程指示編號：EI / 8593 / 24      修改版次：  
 工程編號      : J - 858                      工程名稱      : 將軍澳日出康城 LP 11  
 工程項目      : 幕牆 T1 補訂鋁板 點算後補訂  
 收件人         : 生統                              發件人         : Ant Yeung                      日期 : 25/11/2024

要求提供 /  確認 事項 :

- |                                    |                                     |                               |
|------------------------------------|-------------------------------------|-------------------------------|
| <input type="checkbox"/> 初步鋁料 B.M. | <input type="checkbox"/> 加工拆圖，然後生產  | <input type="checkbox"/> 尺寸表  |
| <input type="checkbox"/> 正式鋁料 B.M. | <input type="checkbox"/> 技術上資料 / 指示 | <input type="checkbox"/> 報價   |
| <input type="checkbox"/> 配件 B.M.   | <input type="checkbox"/> 樣辦或貨品說明書   | <input type="checkbox"/> 分判合約 |

內容 :

原 EI 5635 和 EI7468

按地盤被清場 / 遺失，補訂 T1 附 2024.11.20-21 點算記錄  
送出地盆使用。

1. 顏色為 ECD3X10099-JF2 香檳金 / 深銅色 ECD3W04976S-JF2
2. 生統：加工圖紙，請按最後版本生產
3. 註明：T1 用 補料鋁板， Sam 收貨。

謝謝

請在 2024.12.09 前完成上列要求。

分發東莞各部門：

- |                                 |                              |   |   |  |   |                                |                              |
|---------------------------------|------------------------------|---|---|--|---|--------------------------------|------------------------------|
| <input type="checkbox"/> 生產技術總監 | <input type="checkbox"/> 連附件 | <input type="checkbox"/> 技術部              | <input type="checkbox"/> 連附件            | <input type="checkbox"/> 生產部             | <input type="checkbox"/> 連附件            | <input type="checkbox"/> 機械設計部 | <input type="checkbox"/> 連附件 |
| <input type="checkbox"/> 採購部    | <input type="checkbox"/> 連附件 | <input checked="" type="checkbox"/> 生產統籌部 | <input checked="" type="checkbox"/> 連附件 | <input checked="" type="checkbox"/> 小羅&清 | <input checked="" type="checkbox"/> 連附件 |                                |                              |
| <input type="checkbox"/> 質檢部    | <input type="checkbox"/> 連附件 | <input type="checkbox"/> 會計部              | <input type="checkbox"/> 連附件            | <input type="checkbox"/> 報關組             | <input type="checkbox"/> 連附件            | <input type="checkbox"/> 其他    | <input type="checkbox"/> 連附件 |

分發香港各部門：

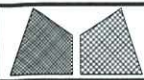
- |                              |                              |                               |                              |                              |                              |   |   |    |
|------------------------------|------------------------------|-------------------------------|------------------------------|------------------------------|------------------------------|---|---|----|
| <input type="checkbox"/> 行政部 | <input type="checkbox"/> 連附件 | <input type="checkbox"/> 會計部  | <input type="checkbox"/> 連附件 | <input type="checkbox"/> 統籌部 | <input type="checkbox"/> 連附件 | <input checked="" type="checkbox"/> 工程部地盤科文 | <input checked="" type="checkbox"/> 連附件 | 二寶 |
| <input type="checkbox"/> 採購部 | <input type="checkbox"/> 連附件 | <input type="checkbox"/> QS 部 | <input type="checkbox"/> 連附件 | <input type="checkbox"/> 維修部 | <input type="checkbox"/> 連附件 | <input type="checkbox"/> 其他                 | <input type="checkbox"/> 連附件            |    |

傳遞編號：

HK 2105 / 24

發件人簽署：

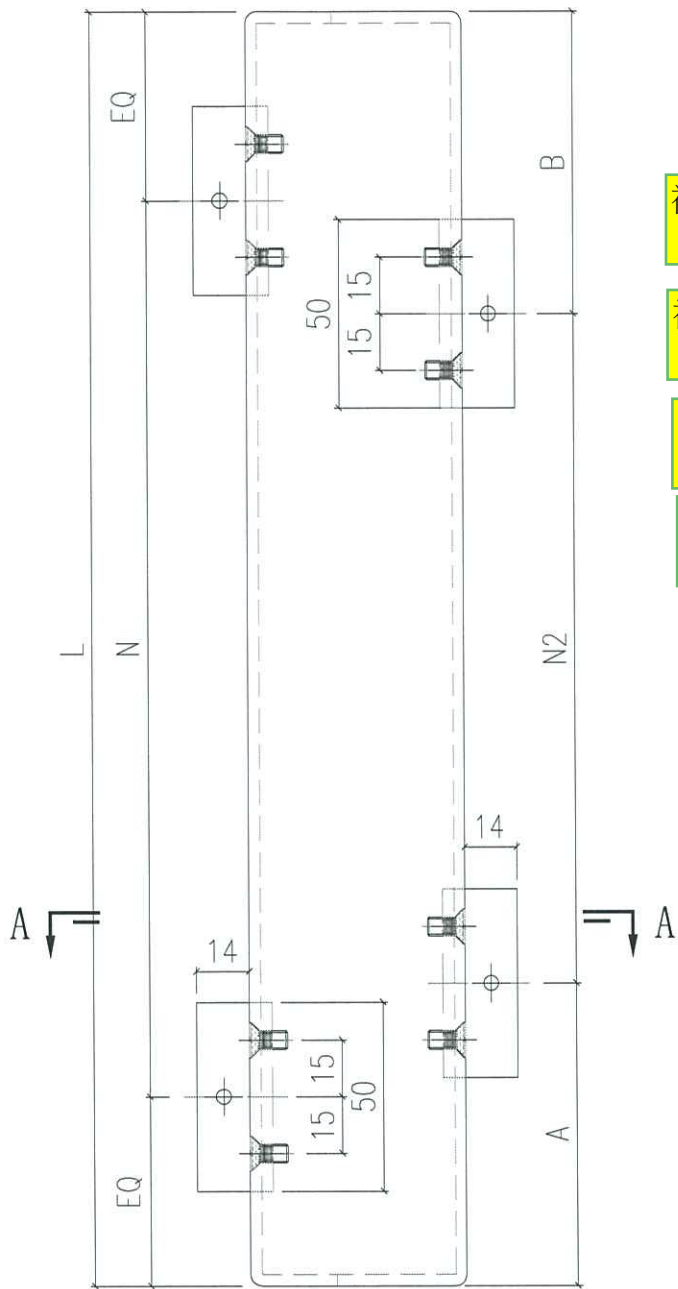
項目經理簽署：



美特鋁質有限公司  
MIDI Aluminium Fabricator Ltd.

工程號	J858	類別		物料號	-			
地盘	康城11期	制圖	W. E. X	2022-08-11	圖號	AQ-03		
修改	-	採用工廠	地盤	✓	图纸名称	铝折件	復核	-
日期	-	材料颜色	PVF2 (香槟金)	材料	3.0mm 铝板	批准	-	-
							數量	-
							單件重量	- (KG)

表面處理: PVF2 (香槟金ECD3X10099S-JF2)



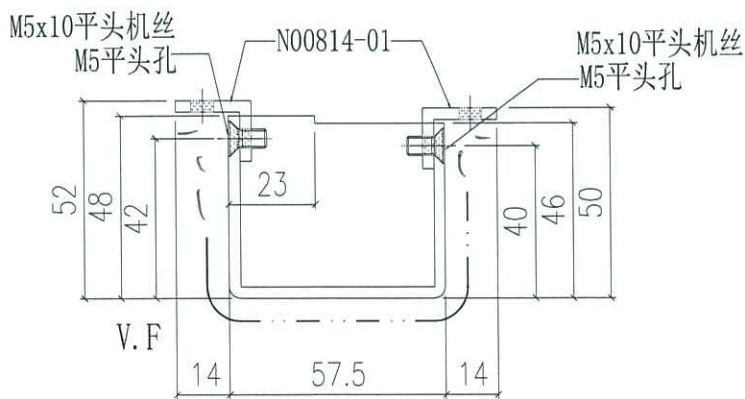
補63件

補26件

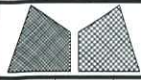
補5件

補6件

编号	L	N	N2	A	B	合计数量
AQ-03A	2385	@285c/cx8	@300c/cx6	297.5	287.5	<del>27</del>
AQ-03B	885	@260c/cx3	@280c/cx2	232.5	92.5	<del>22</del>
AQ-03C	2335	@280c/cx8	@300c/cx6	247.5	287.5	<del>18</del>
AQ-03D	2335	@280c/cx8	@300c/cx7	97.5	137.5	<del>16</del>



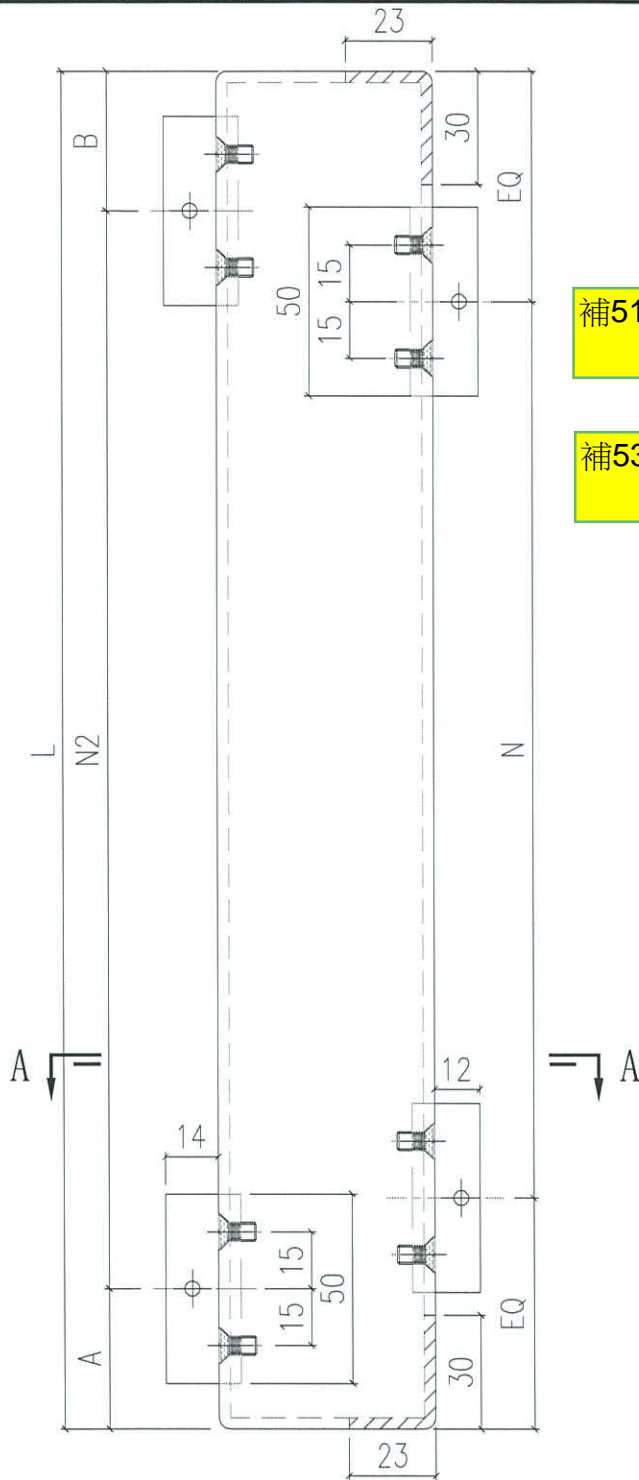
SECTION A-A



美特鋁質有限公司  
MIDI Aluminium Fabricator Ltd.

工程號	J858	類別		物料號	-			
地盘	康城11期	制圖	W. E. X	2022-08-11	圖號	AQ-04L		
修改	-	採用工廠	地盤	✓	图纸名称	铝折件	復核	-
日期	-	材料颜色	PVF2 (香槟金)	材料	3.0mm 铝板	批准	-	-
							數量	-
							單件重量	- (KG)

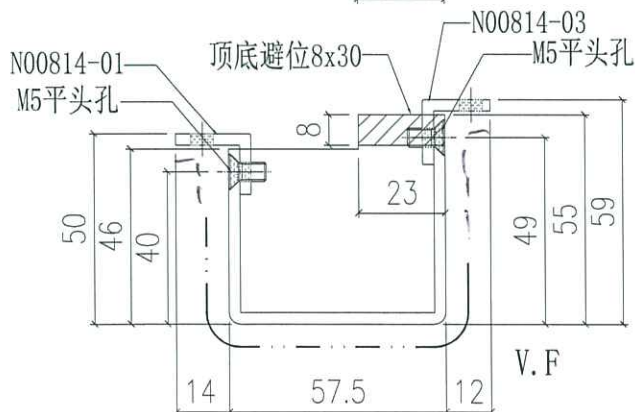
表面處理: PVF2 (香槟金ECD3X10099S-JF2)



補51件

補53件

编号	L	N	N2	A	B	合计数量
AQ-04LA	2385	@285c/cx8	@300c/cx7	147.5	137.5	367
AQ-04LB	885	@260c/cx3	@280c/cx2	92.5	232.5	177



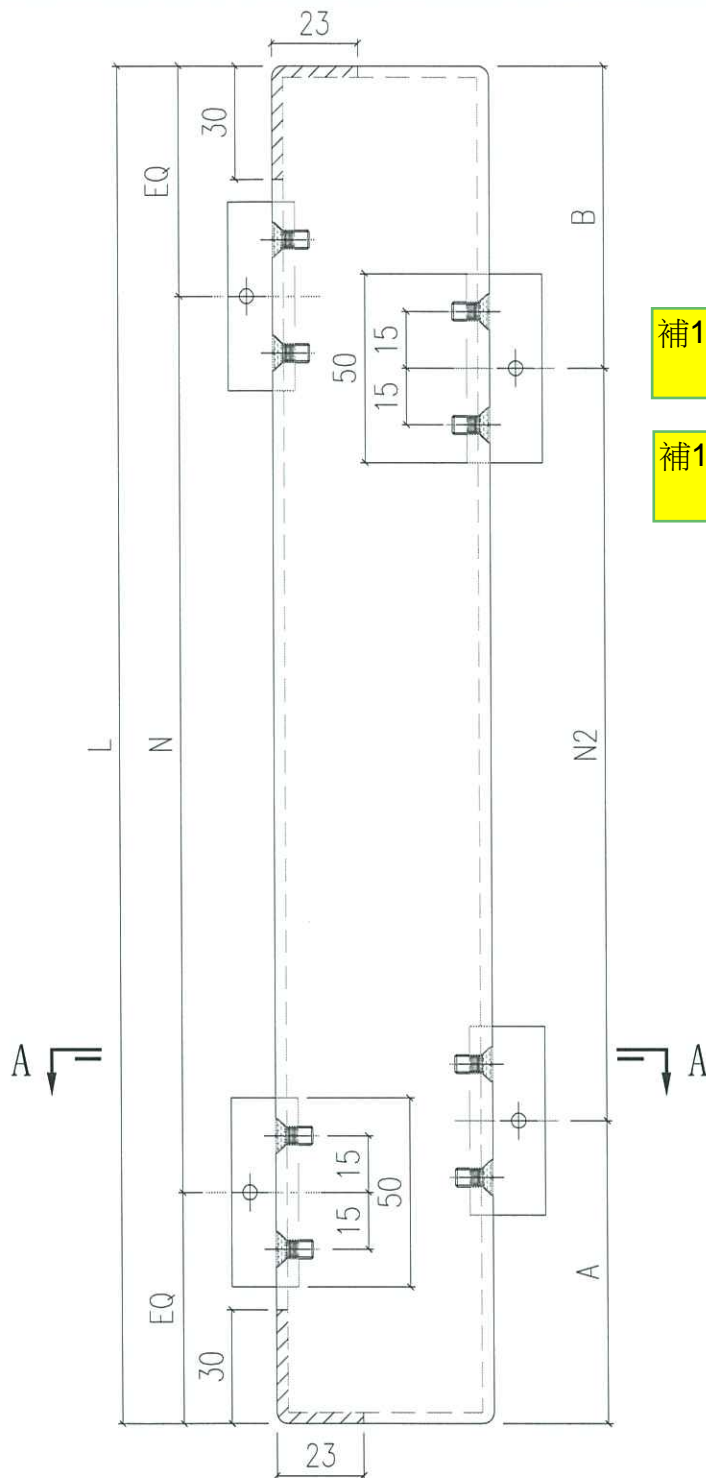
SECTION A-A



美特鋁質有限公司  
MIDI Aluminium Fabricator Ltd.

工程號	J858	類別		物料號	-		
地盘	康城11期	制圖	W. E. X	2022-08-11	圖號	AQ-04R	
修改	-	採用工廠	✓	图纸名称	铝折件	復核	-
日期	-	材料颜色	PVF2 (香槟金)	材料	3.0mm 铝板	批准	-
						數量	-
						單件重量	- (KG)

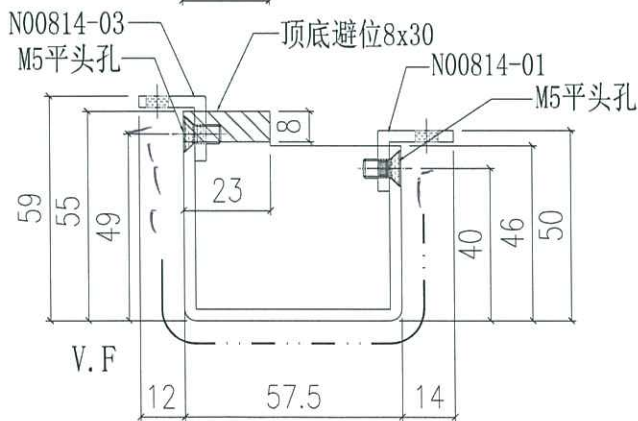
表面處理: PVF2 (香槟金 ECD3X10099S-JF2)



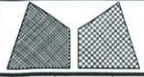
補18件

補19件

编号	L	N	N2	A	B	合计数量
AQ-04RA	2385	@285c/cx8	@300c/cx6	297.5	287.5	140
AQ-04RB	885	@260c/cx3	@280c/cx2	232.5	92.5	108



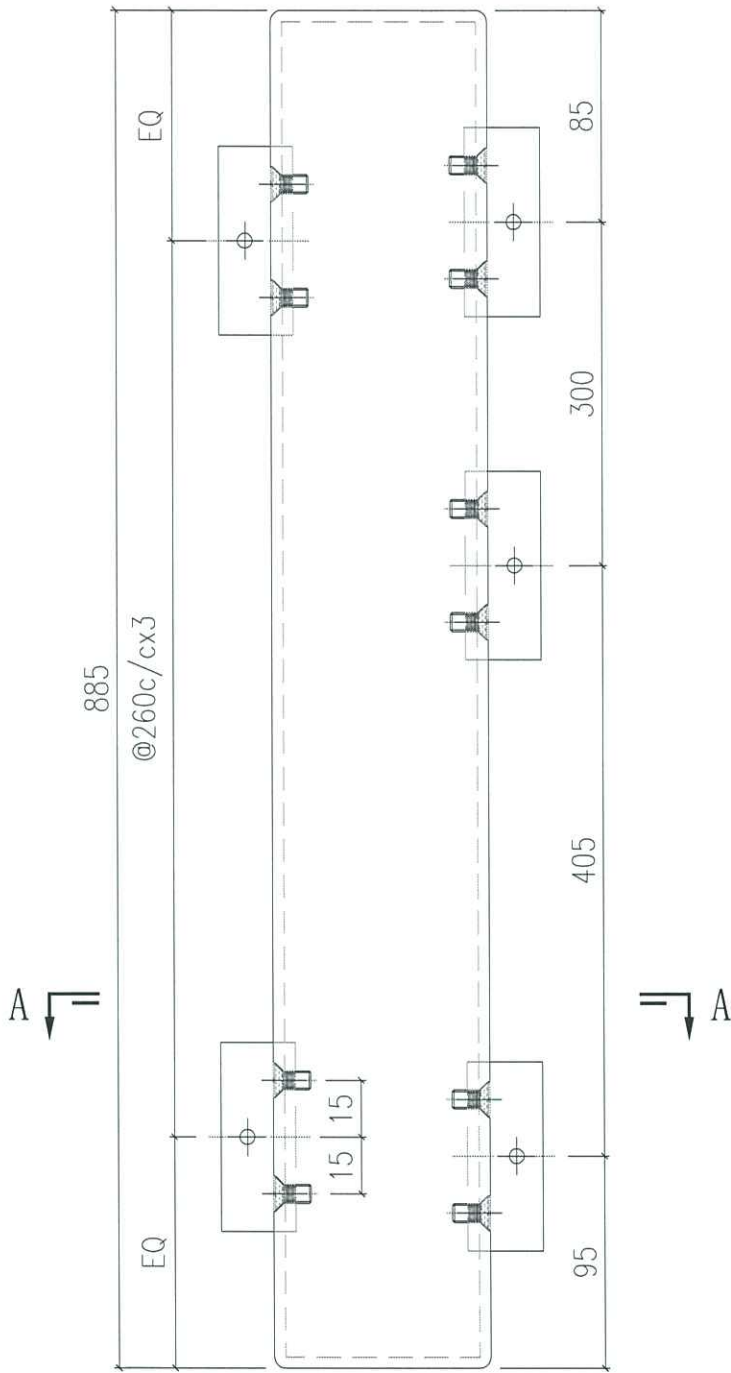
SECTION A-A



美特鋁質有限公司  
MIDI Aluminium Fabricator Ltd.

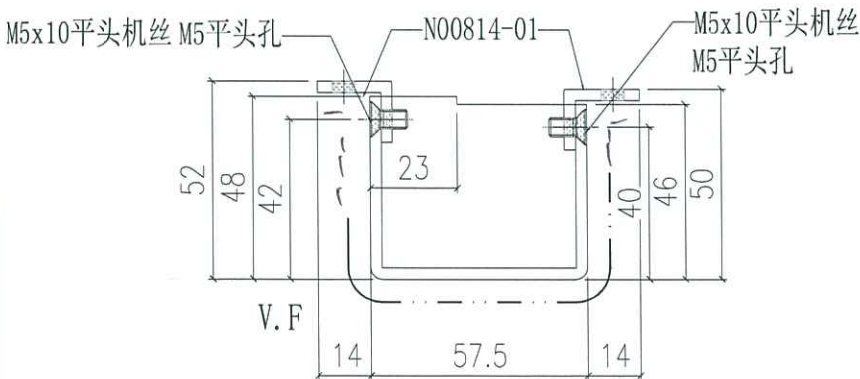
工程號	J858	類別		物料號	-		
地盘	康城11期	制圖	W. E. X	2022-08-11	圖號	AQ-05RB	
修改	-	採用工廠			數量	-	
日期	-	材料颜色	PVF2 (香槟金)	材料	3.0mm 铝板	單件重量	- (KG)

表面處理: PVF2 (香槟金ECD3X10099S-JF2)



補8件

编号	合计数量
AQ-05RB	8

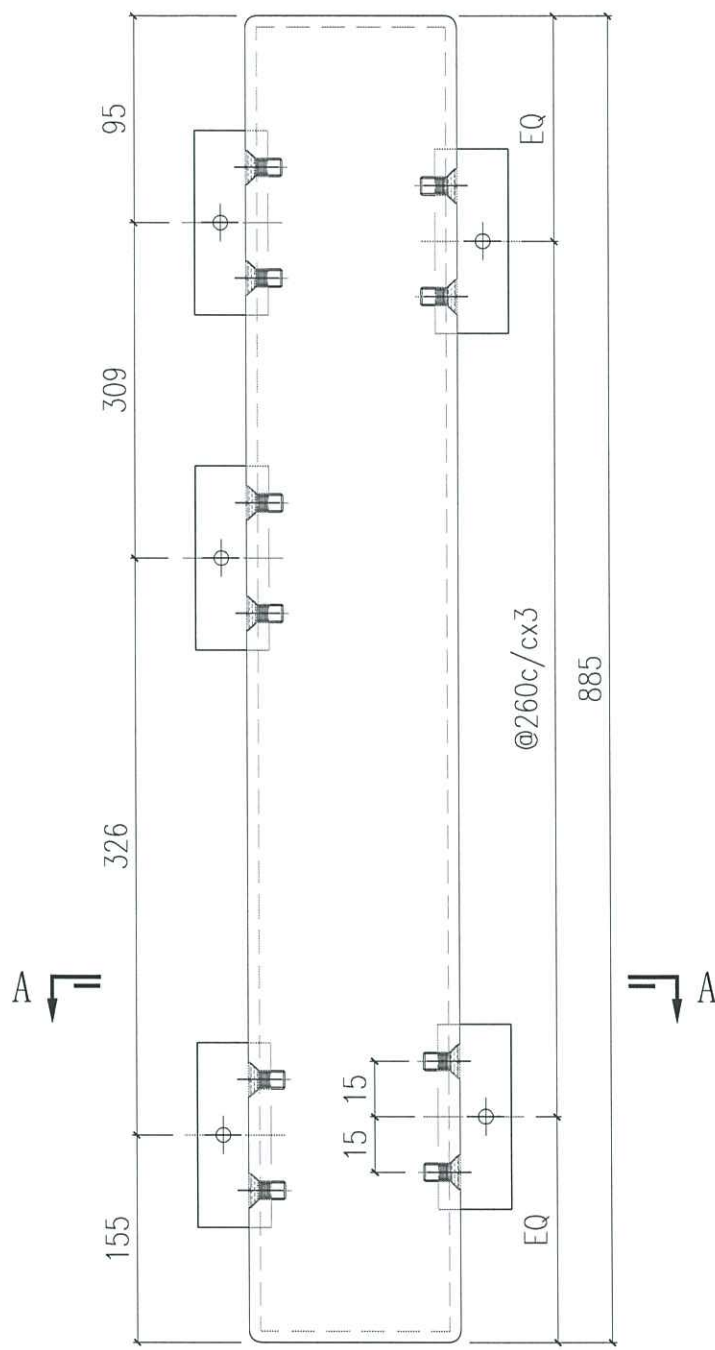


SECTION A-A



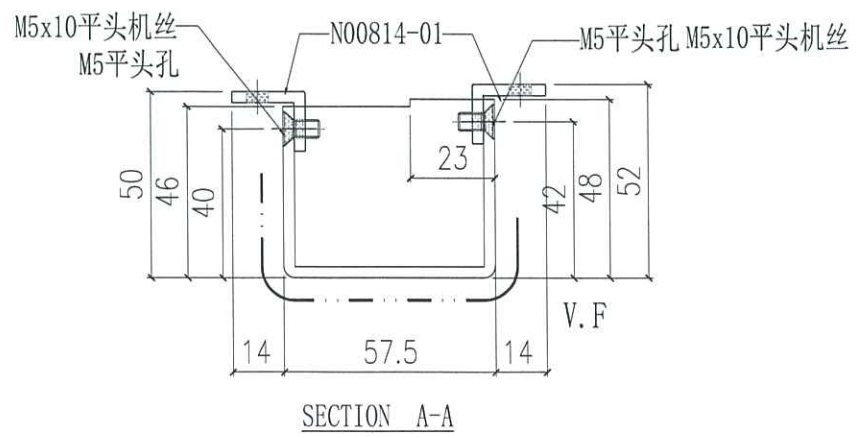
 <b>美特鋁質有限公司</b> MIDI Aluminium Fabricator Ltd.		工程號 J858 地盘 康城11期	類別 制圖 W. E. X	物料號 - 2022-08-11	圖號 AQ-06LB
修改 A 日期 20/02/23	採用工廠 材料颜色 PVF2 (香槟金)	地盤 <input checked="" type="checkbox"/> 图纸名称 铝折件 材料 3.0mm 铝板	復核 - 批准 -	數量 - 單件重量 - (KG)	

表面处理: PVF2 (香槟金ECD3X10099S-XF1)



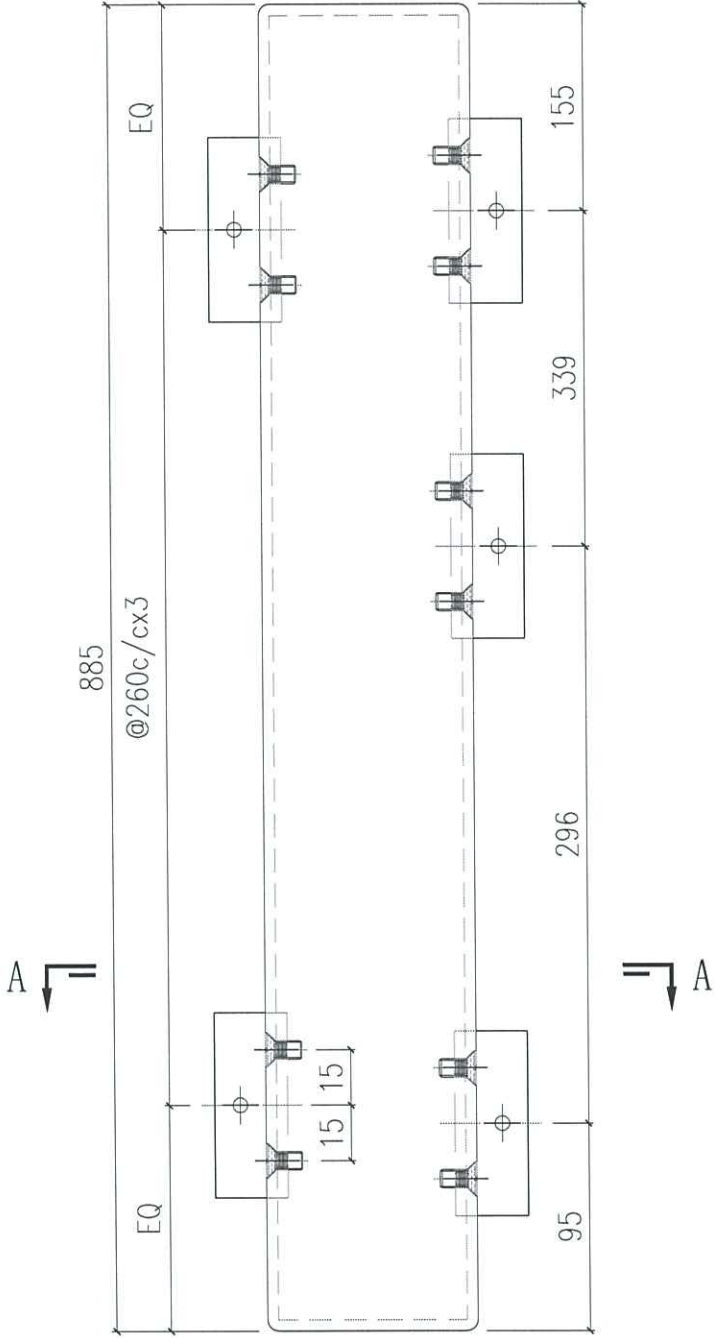
*Handwritten signature in purple ink.*

補1件	编号	数量
	AQ-06LB	2



 <b>美特鋁質有限公司</b> MIDI Aluminium Fabricator Ltd.		工程號 J858 地盤 康城11期	類別 制圖 W. E. X	物料號 - 2022-08-11	圖號 AQ-06RB
修改 A 日期 20/02/23	採用工廠 材料顏色 PVF2 (香檳金)	地盤 <input checked="" type="checkbox"/> 图纸名称 铝折件 材料 3.0mm 铝板	復核 - 批准 -	數量 - 單件重量 - (KG)	

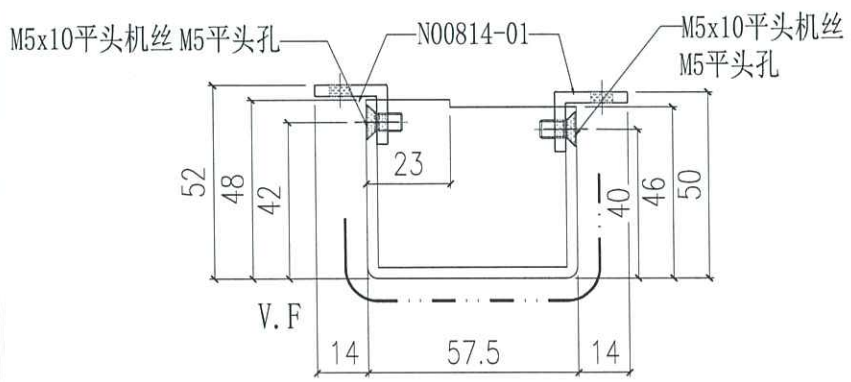
表面处理: PVF2 (香檳金ECD3X10099S-XF1)



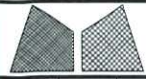
*更正數量*

補3件

编号	数量
AQ-06RB	35



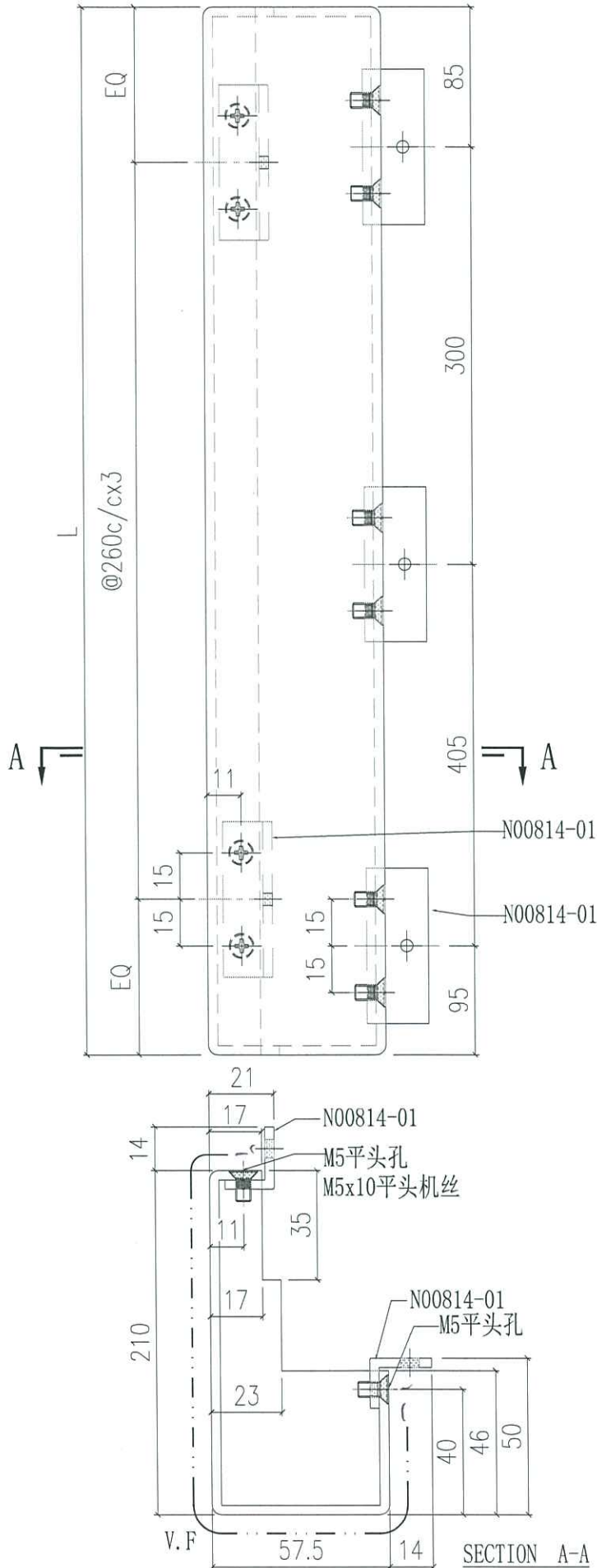
SECTION A-A



美特铝质有限公司  
MIDI Aluminium Fabricator Ltd.

工程號	J858	類別		物料號	-		
地盘	康城11期	制圖	W. E. X	2022-08-11	圖號	AQ-08	
修改	-	採用工廠			數量	-	
日期	-	材料颜色	PVF2 (香槟金)	材料	3.0mm 铝板	單件重量	- (KG)

表面處理: PVF2 (香槟金ECD3X10099S-JF2)



编号	L	合计数量
補7件	AQ-08A	885
		146



美特鋁質有限公司  
MIDI Aluminium Fabricator Ltd.

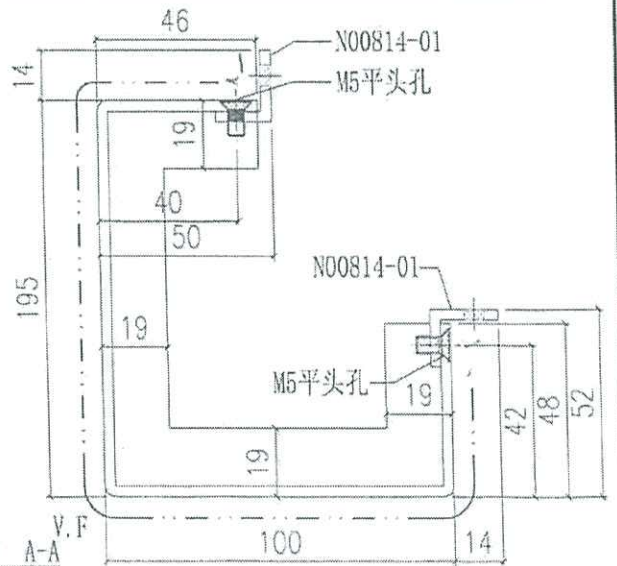
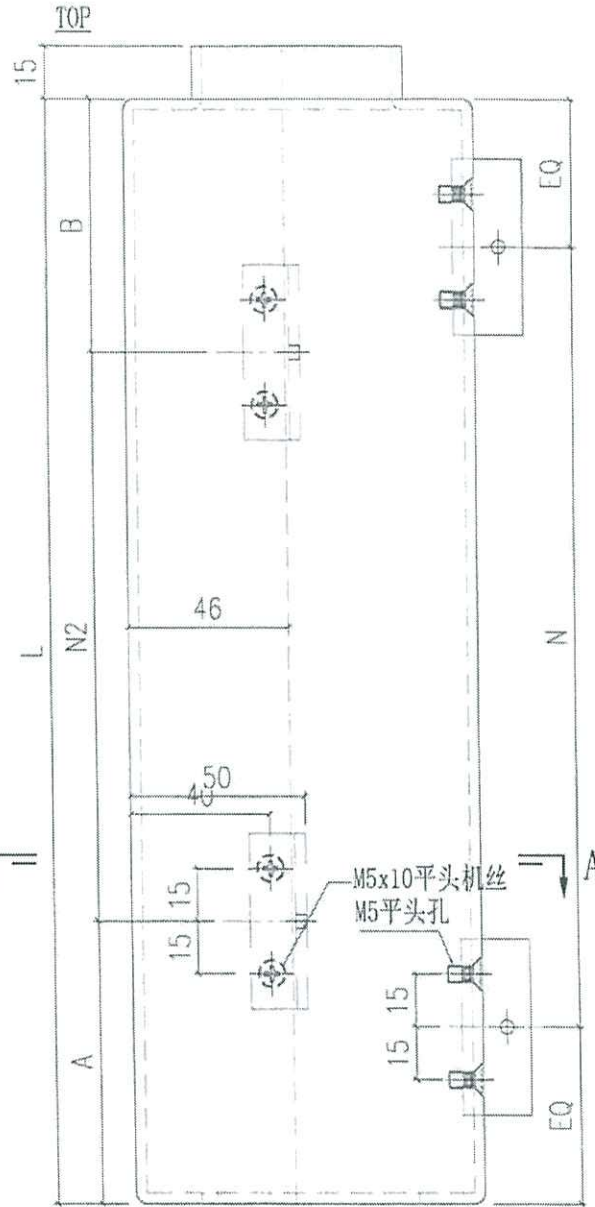
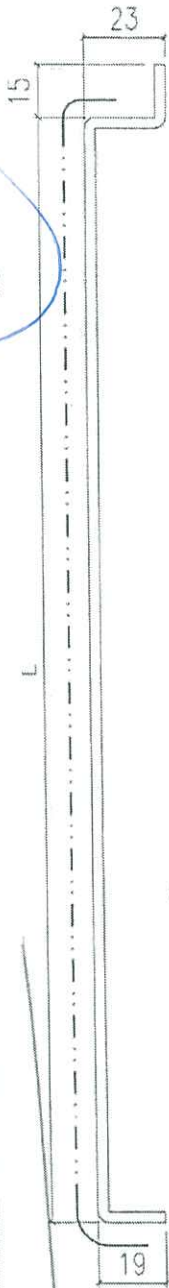
工程號	J858	類別		物料號	-	
地盤	康城11期	制圖	W.E.X	2022-08-11	圖號	AQ-14
修改	-	採用工廠	地盤	✓	圖紙名稱	鋁折件
日期	-	材料顏色	材料	3.0mm 鋁板	復核	-
					批准	-
					數量	-
					單件重量	- (KG)

現轉為深銅色  
ECD3W04976S-JF2

EI 5635 I

編號	L	N	N2	A	B	合計數量
<del>AQ-14A</del>	2385	@285c/cx8	@300c/cx7	147.5	137.5	<del>184</del>
<del>AQ-14B</del>	885	@260c/cx3	@280c/cx2	92.5	232.5	<del>149</del>
AQ-14C	2335	@280c/cx8	@300c/cx7	97.5	137.5	8

補2件



SECTION A-A





美特鋁質有限公司  
MIDI Aluminium Fabricator Ltd.

工程號	J858	類別		物料號	-	
地盤	康城11期	制圖	W. E. X	2022-08-11	圖號	AQ-20
圖紙名稱	鋁折件	復核	-	-	數量	-
材料	3.0mm 鋁板	批准	-	-	單件重量	(KG)

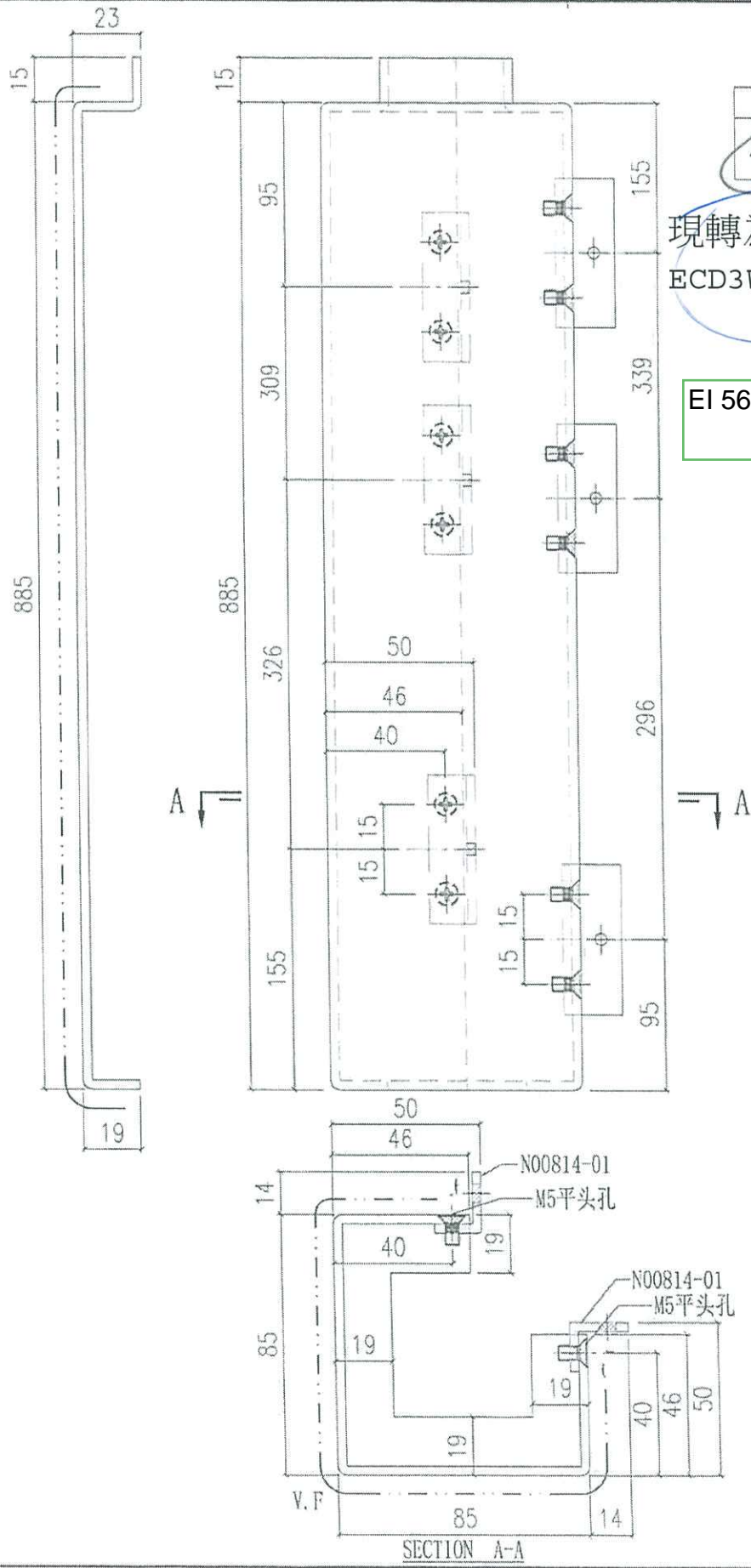
修改	-	-	-	採用工廠	地盤	✓
日期	-	-	-	材料顏色		

補1件

編號	數量
AQ-20A	1

現轉為深銅色  
ECD3W04976S-JF2

EI 5635 I

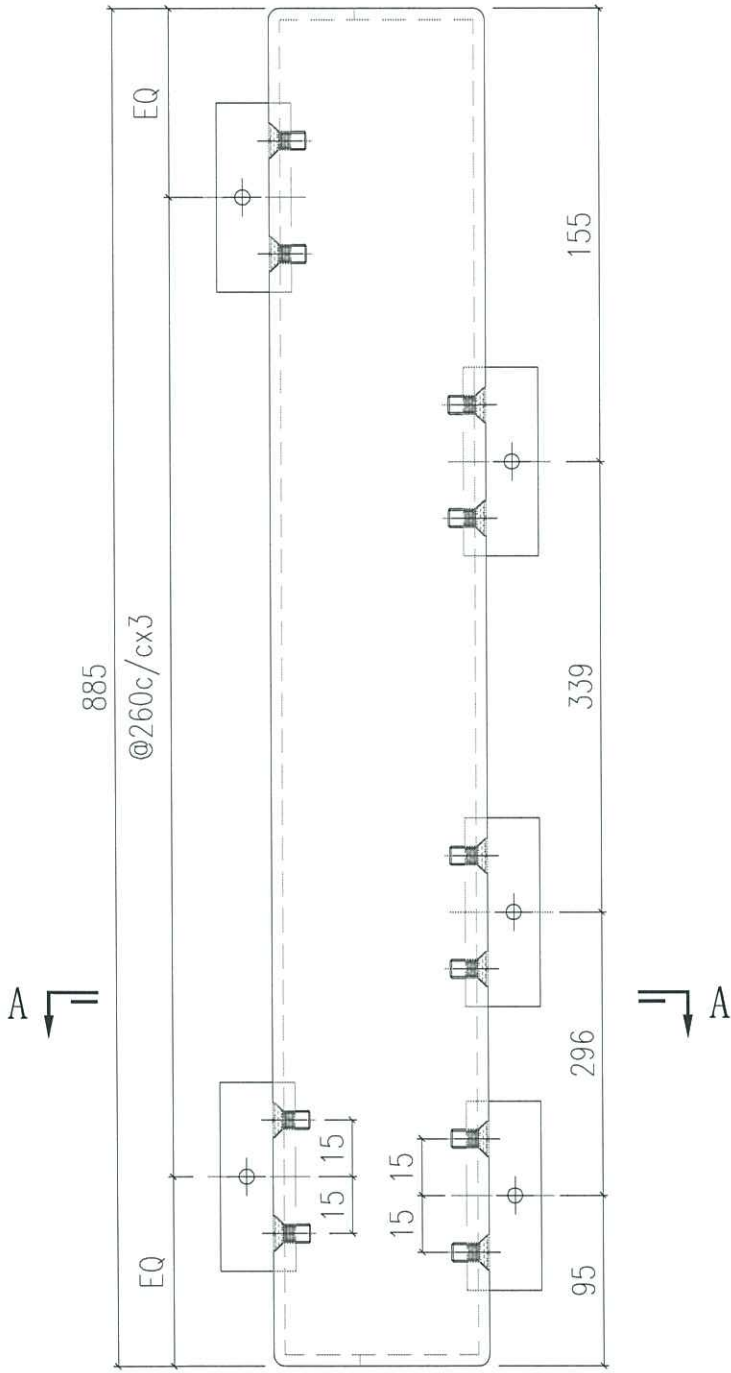




美特鋁質有限公司  
MIDI Aluminium Fabricator Ltd.

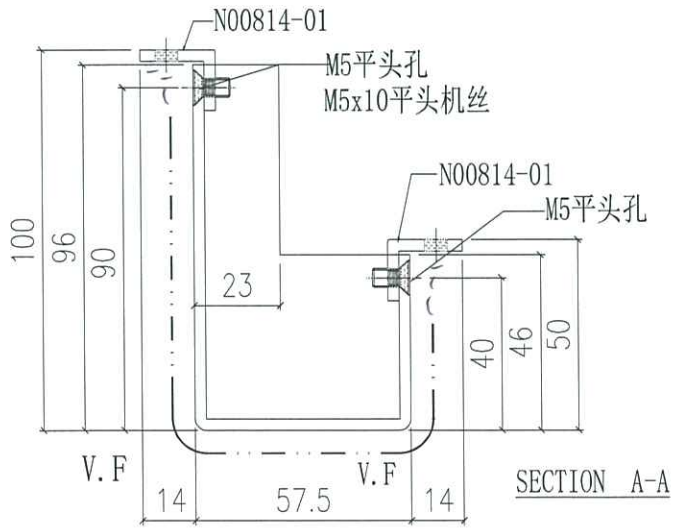
工程號	J858	類別		物料號	-
地盘	康城11期	制圖	W. E. X	2022-08-11	圖號 AQ-12
修改	-	採用工廠	✓	圖紙名稱	铝折件
日期	-	材料颜色	PVF2 (香槟金)	復核	-
		材料	3.0mm 铝板	批准	-
				數量	-
				單件重量	- (KG)

表面處理: PVF2 (香槟金ECD3X10099S-JF2)



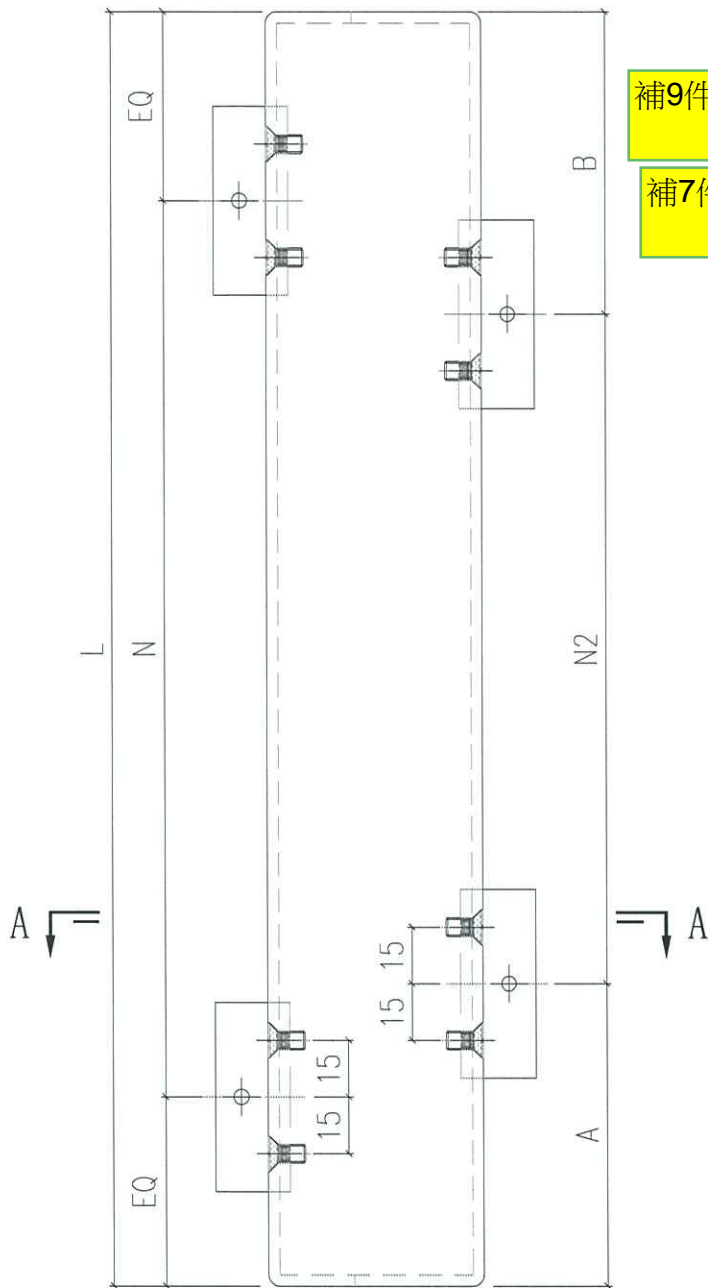
補2件

编号	数量
AQ-12A	11



 <b>美特鋁質有限公司</b> MIDI Aluminium Fabricator Ltd.				工程號 J858 地盘 康城11期	類別 制圖 W. E. X	物料號 - 圖號 AQ-11	
修改 - 日期 -	採用工廠 材料颜色 PVF2 (香檳金)	地盘 <input checked="" type="checkbox"/>	图纸名称 铝折件	復核 -	數量 -	單件重量 - (KG)	
				材料 3.0mm 铝板	批准 -		

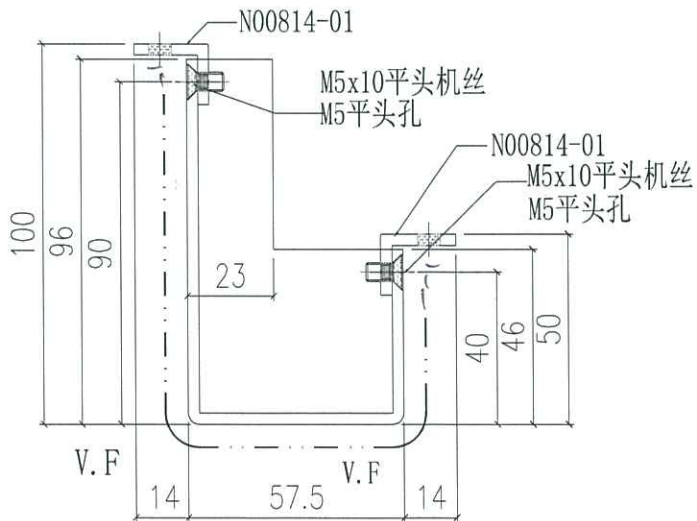
表面處理: PVF2 (香檳金) ECD3X10099S-JF2



補9件

補7件

編號	L	N	N2	A	B	數量
AQ-11A	2385	@285c/cx8	@300c/cx6	297.5	287.5	43
AQ-11B	885	@260c/cx3	@280c/cx2	232.5	92.5	35
<del>AQ-11C</del>	<del>2335</del>	<del>@280c/cx8</del>	<del>@300c/cx6</del>	<del>247.5</del>	<del>287.5</del>	<del>2</del>

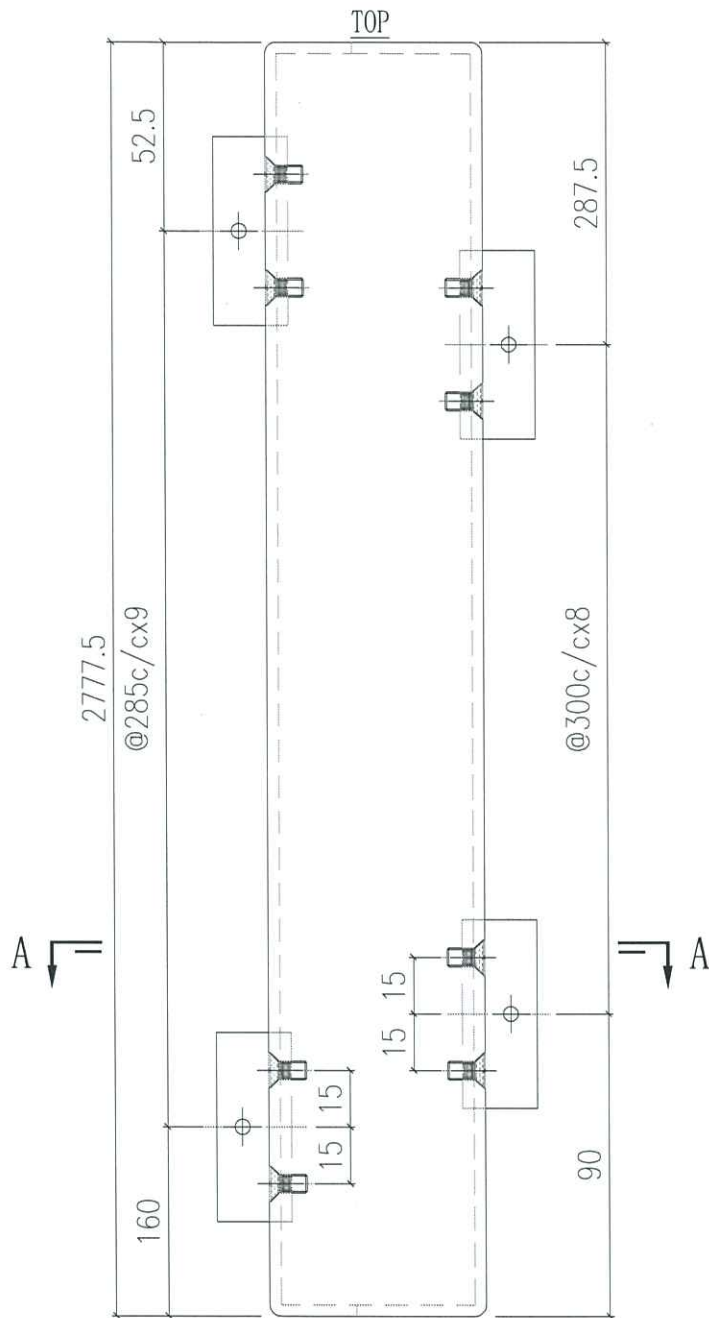


SECTION A-A



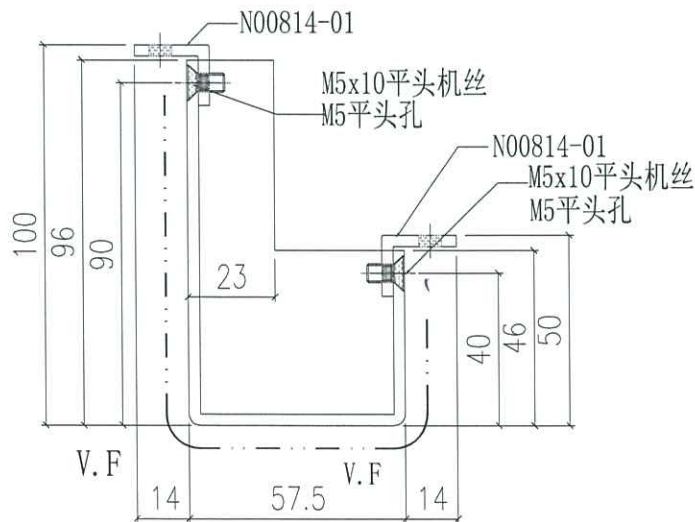
美特鋁質有限公司  
MIDI Aluminium Fabricator Ltd.

工程號	J858	類別		物料號	-
地盤	康城11期	制圖	W. E. X	2022-08-11	圖號 AQ-35
修改	-	採用工廠	地盤	✓	圖紙名稱 鋁折件
日期	-	材料顏色	PVF2 (香檳金)	材料	3.0mm 鋁板
				復核	-
				批准	-
				數量	-
				單件重量	- (KG)

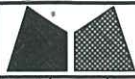


補1件

合計數量
1



SECTION A-A



美特鋁質有限公司  
MIDI Aluminium Fabricator Ltd.

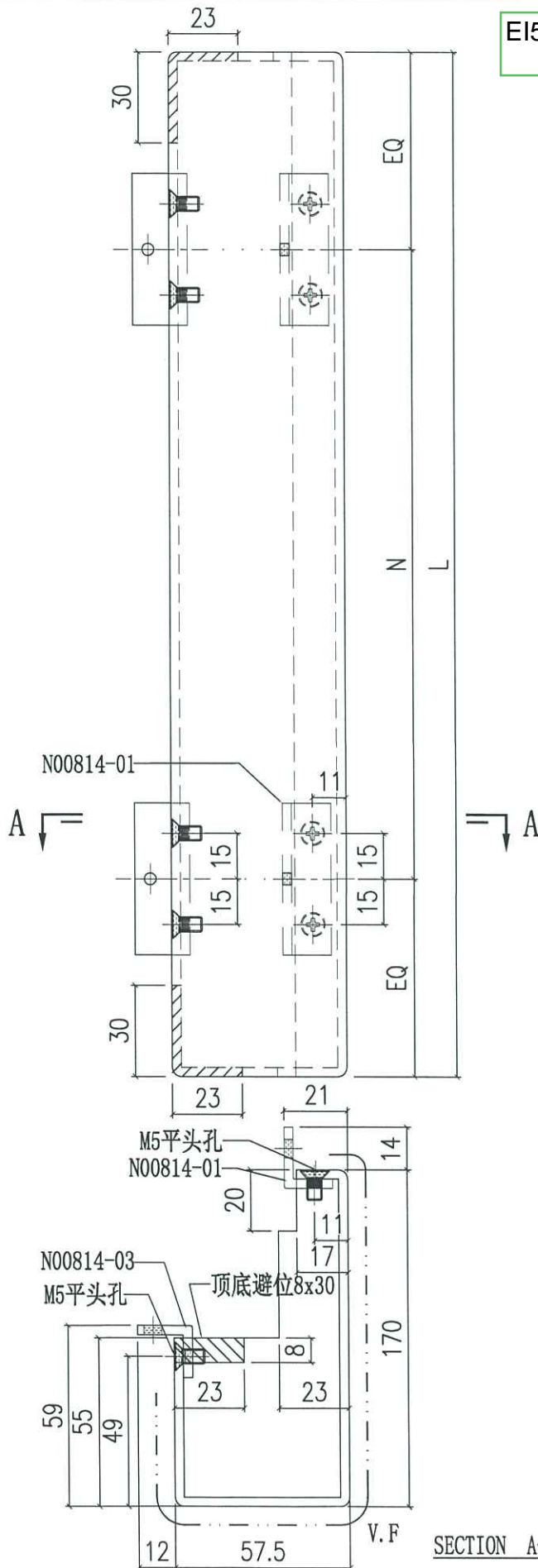
工程號	J858	類別		物料號	-
地盘	康城11期	制圖	W. E. X	2022-08-11	圖號 AQ-09
修改	1	採用工廠		地盤	✓
日期	23/04	材料颜色	PVF2 (香槟金)	材料	3.0mm 铝板
		图纸名称	铝折件	復核	-
				批准	-
				數量	-
				單件重量	- (KG)

表面处理: PVF2 (香槟金ECD3X10099S-XF1)

EI5635 E

補3件

编号	L	N	合计数量
AQ-09A	2385	@250c/cx8	458
AQ-09B	885	@180c/cx3	468



SECTION A-A

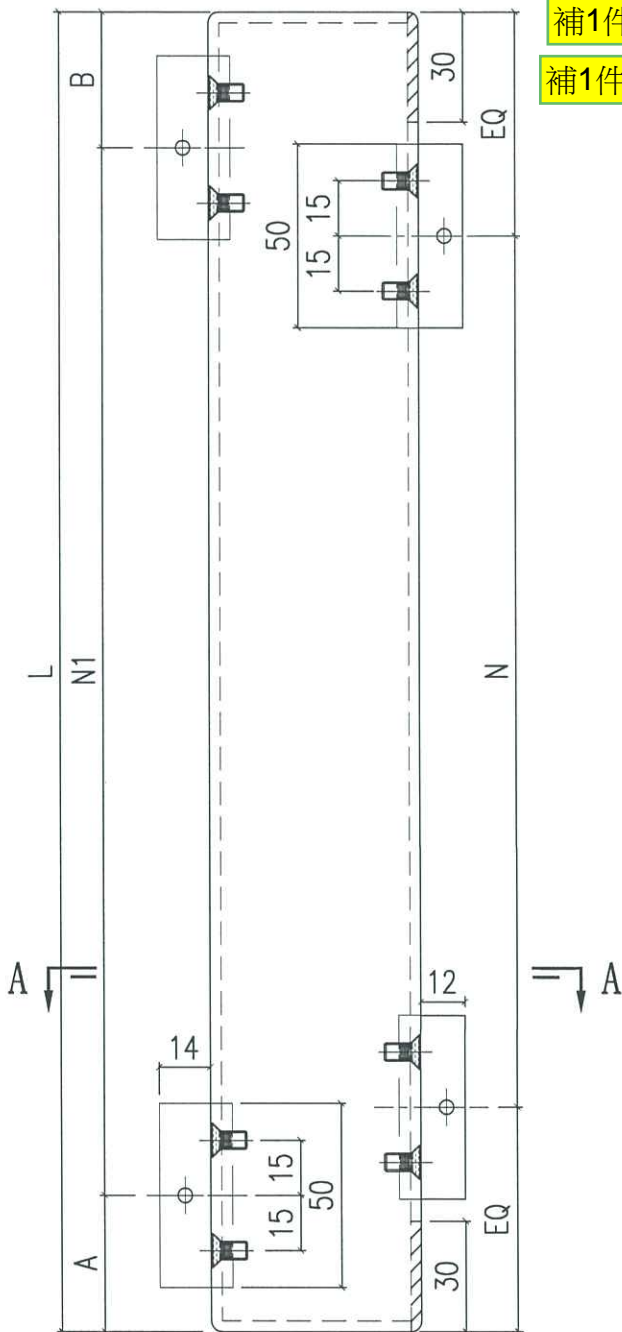


以下  
原E17468



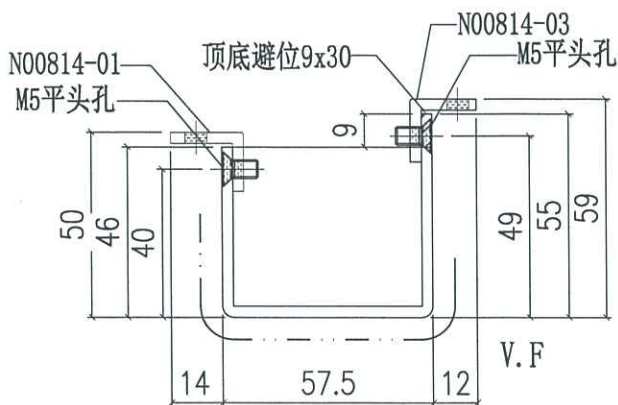
美特鋁質有限公司  
MIDI Aluminium Fabricator Ltd.

工程號	J858	類別		物料號	-		
地盘	康城11期	制圖	J.L.	2023-08-01	圖號	AQ-101L	
修改		採用工廠	✓	图纸名称	铝折件	復核	-
日期		材料颜色	香槟金(ECD3X10099S-JF2)	材料	3.0mm 铝板	批准	-
						數量	-
						單件重量	- (KG)



编号	L	N	N1	A	B
AQ-101LA	2585	@300c/cx8	@300c/cx8	95	90
AQ-101LB	522.5	300	240	81	201.5
<del>AQ-101LC</del>	<del>885</del>	<del>@300c/cx2</del>	<del>@300c/cx2</del>	<del>60</del>	<del>225</del>
<del>AQ-101LD</del>	<del>2510</del>	<del>@300c/cx8</del>	<del>@300c/cx8</del>	<del>57.5</del>	<del>52.5</del>
<del>AQ-101LE</del>	<del>597.5</del>	<del>300</del>	<del>240</del>	<del>118.5</del>	<del>239</del>

*pl/2*



SECTION A-A



美特鋁質有限公司  
MIDI Aluminium Fabricator Ltd.

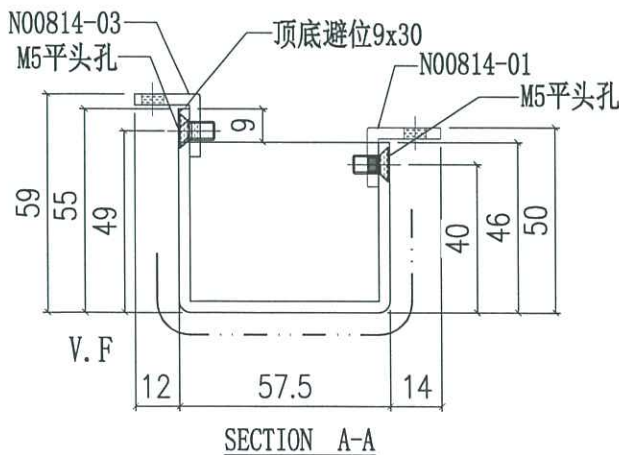
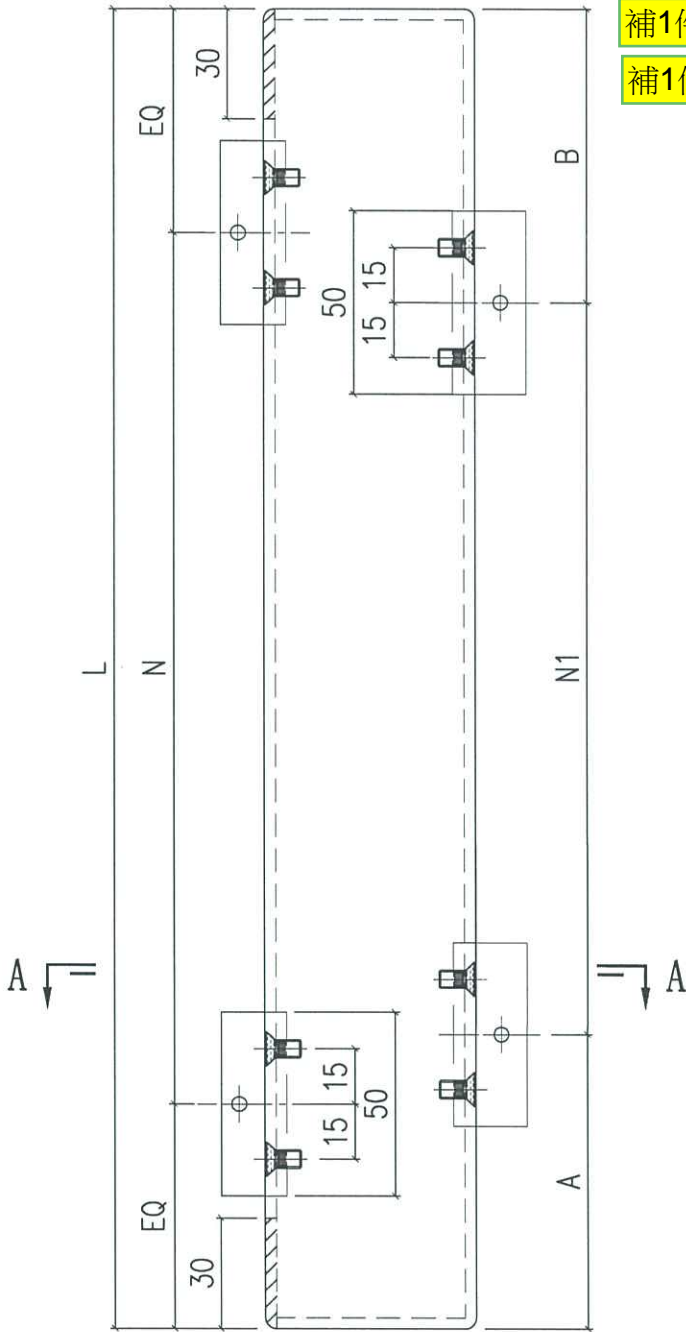
工程號	J858	類別		物料號	-	
地盘	康城11期	制圖	J.L.	2023-08-01	圖號	AQ-101R
修改		採用工廠			數量	-
日期		材料颜色	香槟金(ECD3X10099S-JF2)		單件重量	- (KG)
		图纸名称	铝折件	復核	-	-
		材料	3.0mm 铝板	批准	-	-

编号	L	N	N1	A	B
AQ-101RA	2585	@300c/cx8	@300c/cx7	245	240
AQ-101RB	522.5	300	240	201	81.5

補1件

補1件

010/2





美特鋁質有限公司  
MIDI Aluminium Fabricator Ltd.

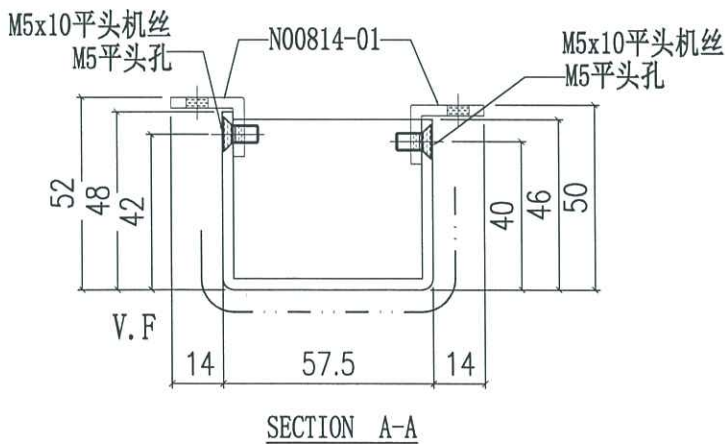
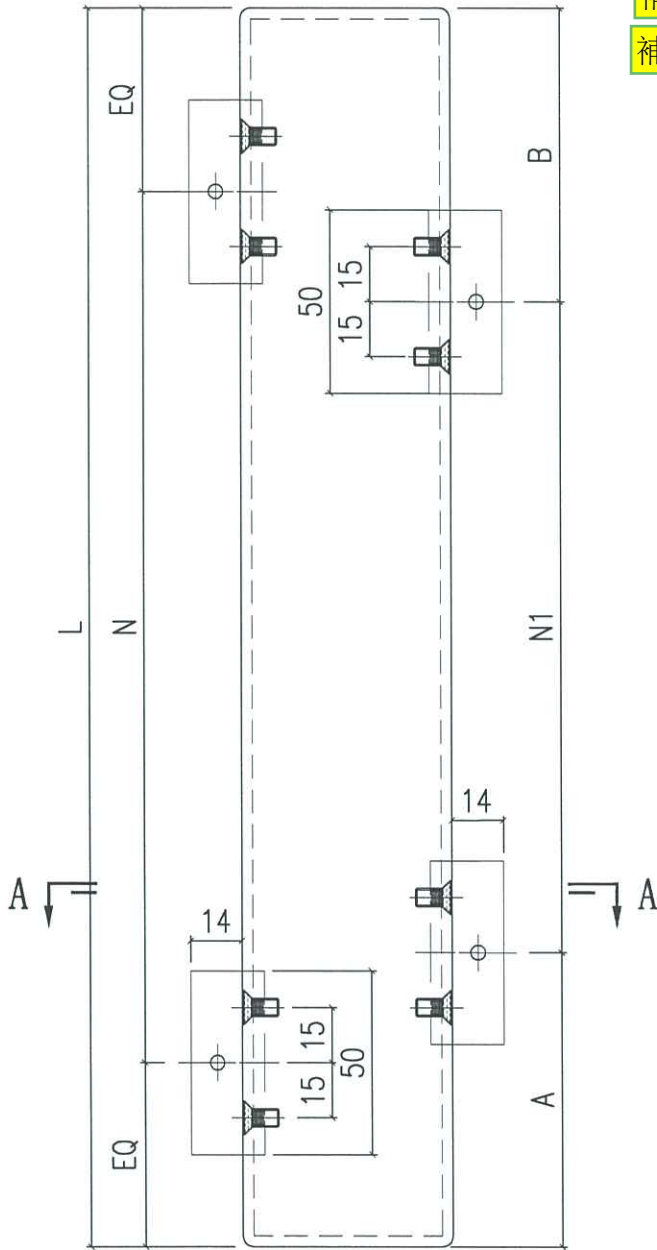
工程號	J858	類別		物料號	-		
地盘	康城11期	制圖	J.L.	2023-08-01	圖號	AQ-102	
修改		採用工廠	地盘	✓	图纸名称	铝折件	
日期		材料颜色	香槟金(ECD3X10099S-JF2)	材料	3.0mm 铝板	復核	-
						批准	-
						數量	-
						單件重量	- (KG)

编号	L	N	N1	A	B
AQ-102A	2585	@300c/cx8	@300c/cx7	245	240
AQ-102B	522.5	300	240	201	81.5
<del>AQ-102C</del>	<del>885</del>	<del>@300c/cx2</del>	<del>@300c/cx2</del>	<del>250</del>	<del>35</del>
<del>AQ-102D</del>	<del>2510</del>	<del>@300c/cx8</del>	<del>@300c/cx7</del>	<del>207.5</del>	<del>202.5</del>
<del>AQ-102E</del>	<del>597.5</del>	<del>300</del>	<del>240</del>	<del>238.5</del>	<del>119</del>

補1件

補1件

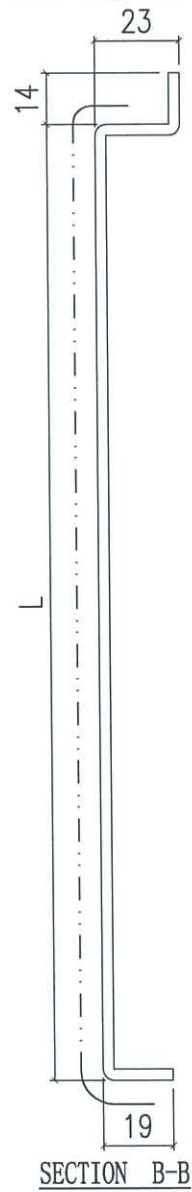
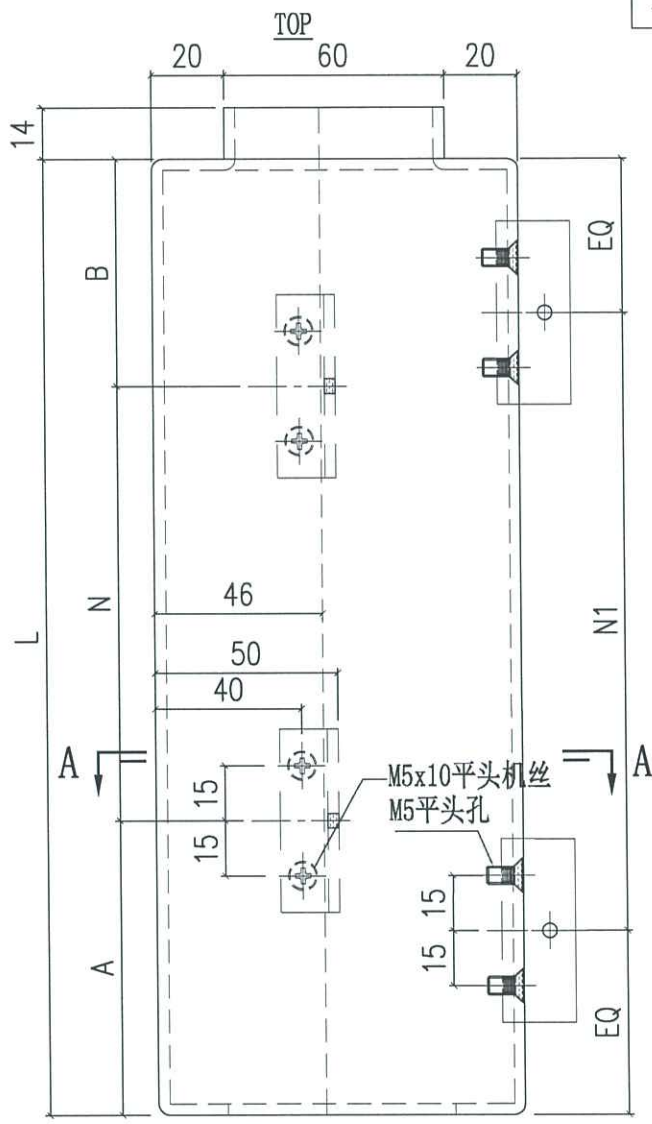
010/3



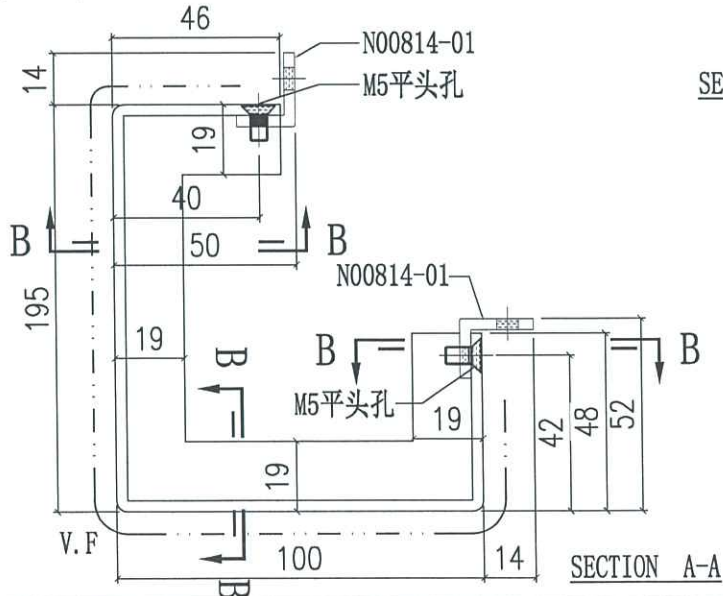
 美特鋁質有限公司 MIDI Aluminium Fabricator Ltd.		工程號 J858 地盘 康城11期	類別 制圖 J.L. 復核 - 批准 -	物料號 - 圖號 AQ-103 數量 - 單件重量 - (KG)
修改 A 日期 05/10	採用工廠 材料颜色 深銅色 (ECCD3W04976S-JF2)	地盤 ✓ 图纸名称 铝折件 材料 3.0mm 铝板		

编号	L	N	N1	A	B
AQ-103A	2585	@300c/cx8	@300c/cx8	95	90
AQ-103B	885	@300c/cx2	@300c/cx2	60	225
AQ-103C	2510	@300c/cx8	@300c/cx8	57.5	52.5

補1件

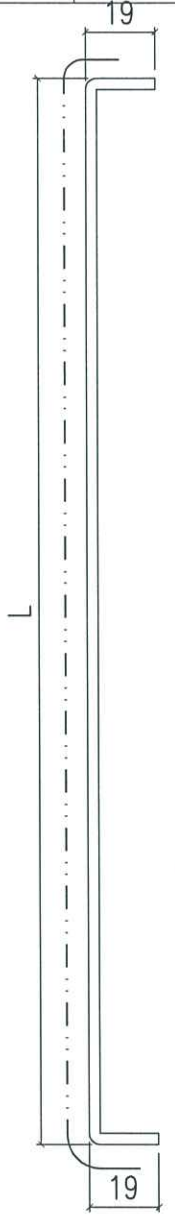
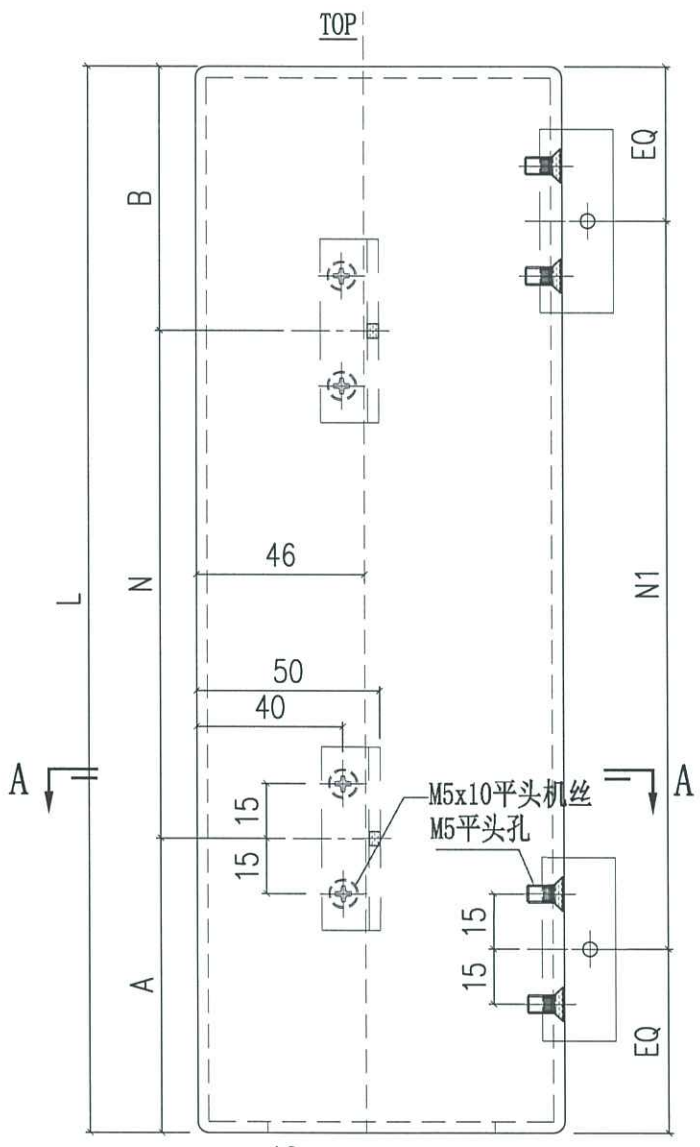


016/3

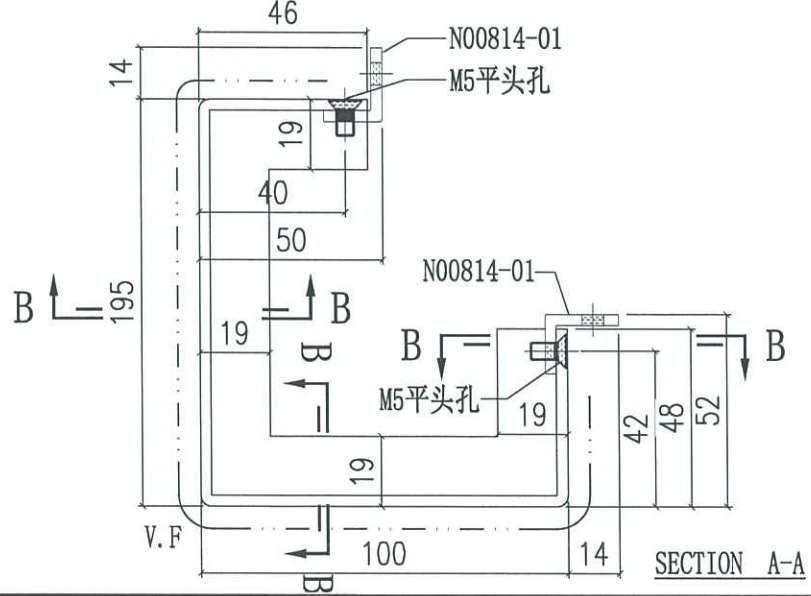


 美特鋁質有限公司 MIDI Aluminium Fabricator Ltd.		工程號 J858 地盤 康城11期	類別 制圖 J.L. 復核 - 批准 -	物料號 - 圖號 AQ-103.1 數量 - 單件重量 - (KG)
修改 A 日期 05/10	採用工廠 材料顏色 深銅色 (ECD3W04976S-JP2)	地盤 <input checked="" type="checkbox"/> 图纸名称 铝折件 材料 3.0mm 铝板		

编号	L	N	N1	A	B
補1件 AQ-103.1A	522.5	240	300	81	201.5
<del>AQ-103.1B</del>	<del>597.5</del>	<del>240</del>	<del>300</del>	<del>118.5</del>	<del>239</del>



SECTION B-B



SECTION A-A

0166

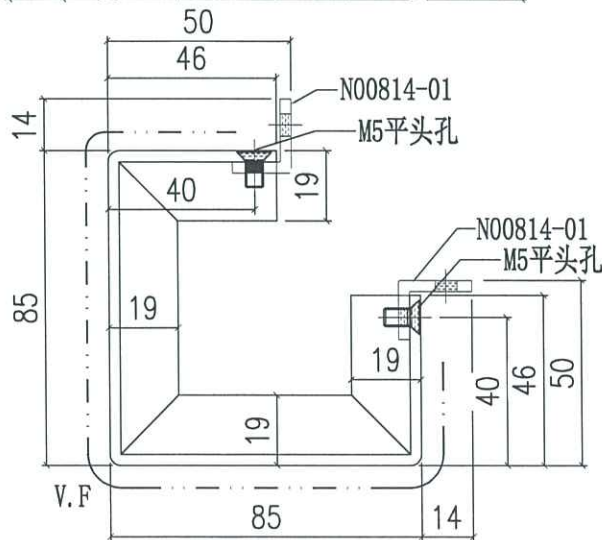
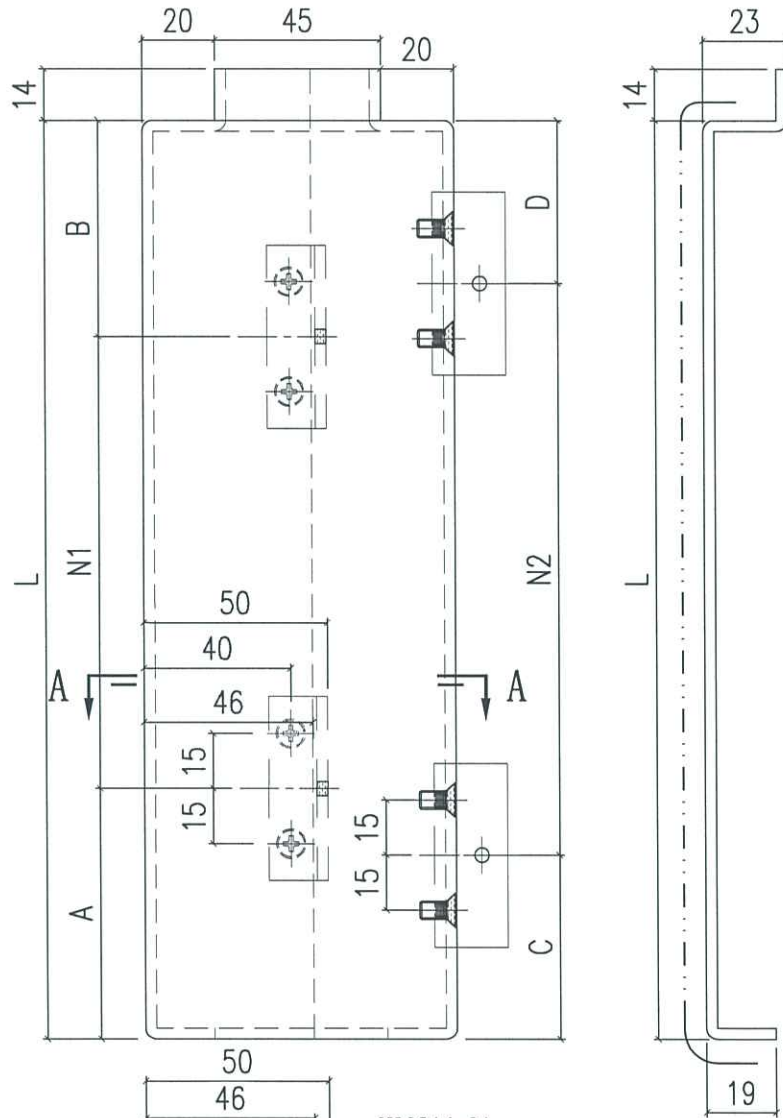


美特鋁質有限公司  
MIDI Aluminium Fabricator Ltd.

工程號	J858	類別		物料號	-		
地盘	康城11期	制圖	J.L.	2023-08-01	圖號	AQ-112	
修改	A	採用工廠			數量	-	
日期	05/10	材料颜色	深銅色 (ECD3W04976S-JF2)	材料	3.0mm 铝板	單件重量	- (KG)

補1件

编号	L	N1	N2	A	B	C	D
AQ-112A	2585	Ø300c/cx8	Ø300c/cx7	95	90	245	240
AQ-112B	885	Ø300c/cx2	Ø300c/cx2	60	225	250	35
AQ-112C	2510	Ø300c/cx8	Ø300c/cx7	57.5	52.5	207.5	202.5



Handwritten signature and date: 0/10

SECTION A-A

記錄用/請勿重覆  
生產

T1 外牆收口凸補料

- ✓ AQ-12A 2 件 (AE 轉角 52/F 頂 57/F 頂)
- ✓ AQ-11A 9 件(AE 轉角 51/F-60/F)
- ✓ AQ-11B 7 件(AE 轉角 51/F,53/F-56/F,58/F-60/F)
- ✓ AQ-35 1 件(AE 轉角 9/F)
- ✓ AQ-09A 3 件(AF 轉角 58/F-60/F)

---

- ✓ AQ-101LA 1 件(AB GC 61/F)
- ✓ AQ-101LB 1 件(AB GC 61/F)
- ✓ AQ-101RA 1 件(AB GC 61/F)
- ✓ AQ-101RB 1 件(AB GC 61/F)
- ✓ AQ-102A 1 件(AB GC 61/F)
- ✓ AQ-102B 1 件(AB GC 61/F)
- ✓ AQ-103A 1 件(AB GC 61/F)
- ✓ AQ-103.1A 1 件(AB GC 61/F)
- ✓ AQ-112A 1 件(AE GC 61/F)

2/11

免

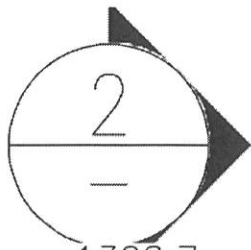
20/11

記錄用/請勿重覆  
生產

	A	B	AY	AZ	BA			
2	11期标准层收口铝板数量分层统							
3	工程: J858康城11期							
4	日期: 29-11月-22							
5	序号	铝板编号	总数量	地盘有 料	需要補 料	後 備	總數	
6								
15	9	AQ-03A ✓	88	27	61	2	63	
16	10	AQ-03B ✓	63	39	24	2	26	
17	11	AQ-03C ✓	5	0	5		5	
18	12	AQ-03D ✓	6	0	6		6	
19	13	AQ-04LA ✓	158	109	49	2	51	
20	14	AQ-04LB ✓	87	34	53		53	
21	15	AQ-04LC	2	0	2		2	
22	16	AQ-04RA ✓	44	28	16	2	18	
23	17	AQ-04RB ✓	34	17	17	2	19	
27	21	AQ-05RB ✓	12	4	8		8	
28	22	AQ-06LA	18	16	2	1	3	
29	23	AQ-06LB ✓	1	0	1		1	
31	25	AQ-06RB ✓	9	6	3		3	
34	28	AQ-08A ✓	28	21	7		7	
49	43	AQ-14C ✓	2	0	2		2	
60	54	AQ-19C ✓	1	0	1		1	
61	55	AQ-20A ✓	10	4	6		6	

	A	B	AY	AZ	BA	BB	BC
2	11期标准层收口铝板数量分层统						
3	工程: J858康城11期						
4	日期: 29-11月-22						
5	序号	铝板编号	总数量	地盘有 料	需要補 料	後 備	總數
6							
15	9	AQ-03A ✓	88	27	61	2	63
16	10	AQ-03B ✓	63	39	24	2	26
17	11	AQ-03C ✓	5	0	5		5
18	12	AQ-03D ✓	6	0	6		6
19	13	AQ-04LA ✓	158	109	49	2	51
20	14	AQ-04LB ✓	87	34	53		53
21	15	AQ-04LC	2	0	2		2
22	16	AQ-04RA ✓	44	28	16	2	18
23	17	AQ-04RB ✓	34	17	17	2	19
27	21	AQ-05RB ✓	12	4	8		8
28	22	AQ-06LA ✓	18	16	2	1	3
29	23	AQ-06LB ✓	1	0	1		1
31	25	AQ-06RB ✓	9	6	3		3
34	28	AQ-08A ✓	28	21	7		7
49	43	AQ-14C ✓	2	0	2		2
60	54	AQ-19C ✓	1	0	1		1
61	55	AQ-20A ✓	10	4	6		6





記錄用/請勿重覆  
生產

