



工程指示 / 要求簡箋(E.I.)

工程指示編號：EI / 8575 / 24 修改版次：-  
 工程編號：J - 858 工程名稱：將軍澳日出康城  
 工程項目：趟門 T3 補內框 共 8 套 地盤用 (第 6 次)  
 收件人：生統 發件人：Ant Yeung 日期：19/11/2024

要求提供 / 確認 事項：  
內容：

1. 按地盤 2024-11-19 阿威 通知。
2. 由於地盤遺失，請補 T3 共 8 套內框 儘快

<u>T3</u>		
<u>AC</u>	<u>21/F, 16/F</u>	<u>全套內框料</u>
<u>AE</u>	<u>39/F, 16/F</u>	<u>全套內框料</u>
<u>AG</u>	<u>17/F</u>	<u>全套內框料</u>
<u>AD</u>	<u>17/F 16/F</u>	<u>全套內框料</u>
<u>AD</u>	<u>31/F</u>	<u>頂底框料</u>

3. 註明 T3 層數及單位
4. 中企要有鐵件廠組裝。
5. 生統，請按最後版本圖紙生產。
6. T3 威 收貨，送地盤。(第 6 次補)

謝謝

請在 2024. 11.25 前完成上列要求。

分發東莞各部門：

( ) 生產技術總監 連附件 ( ) 技術部 連附件 ( ) 生產部 連附件 ( ) 機械設計部 連附件  
 ( ) 採購部 連附件 (✓) 生產統籌部 連附件 ( ) 小羅&清 連附件  
 ( ) 質檢部 連附件 ( ) 會計部 連附件 ( ) 報關組 連附件 ( ) 其他 \_\_\_\_\_ 連附件

分發香港各部門：

( ) 行政部 連附件 ( ) 會計部 連附件 ( ) 統籌部 連附件 (✓) 工程部地盤科文 二寶 連附件  
 ( ) 採購部 連附件 ( ) QS 部 連附件 ( ) 維修部 連附件 ( ) 其他 \_\_\_\_\_ 連附件

傳遞編號：

HK 2074 / 24

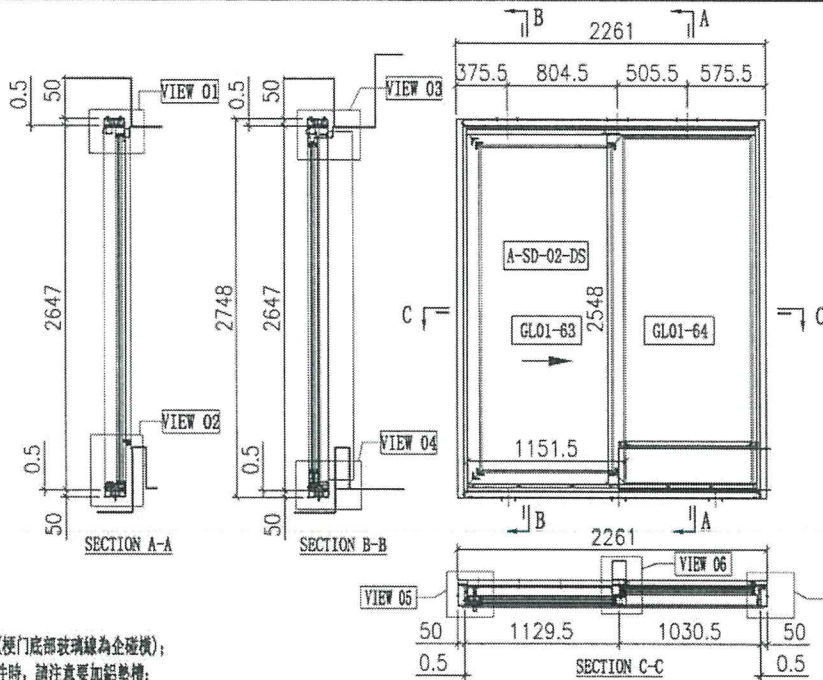
發件人簽署：

項目經理簽署：

工程號	J858	拆圖	Jack	2023-01-29
地盤	將軍澳 康城11期	復核		
名稱	趟門拆圖	顏色	批准	

A-SD-02

版次C按趟門分類重新排序



- 說明:
1. 玻璃線為模碰企(樑門底部玻璃線為企碰模);
  2. 安裝絲吉利亞配件時, 請注意要加鋁墊槽;

序号	玻璃编号	玻璃尺寸
1	GL01-63	977.5x2374
2	GL01-64	945.5x2525

序号	料号	名称	出荷	长度(mm)	支	加工说明	注明
21	X86334	趟門玻璃料	-	2646	1	X86334-SD01R-S	地盤安裝
22	X86332	趟門玻璃料	-	2546	1	X86332-SD01L	地盤安裝
23	X86332	趟門玻璃料	-	2111	1	X86332-SD01LA-S	地盤安裝
24	X86330	趟門玻璃料	-	2111	1	X86330-SD01LA-S	地盤安裝
25	X86345	趟門企中樑	-	2556.5	1	X86345-SD01L-S	地盤安裝
26	X86336	趟門企位扣蓋	-	1053	2	X86336-SD01A	地盤安裝
27	X86337	趟門企位扣扣	-	2558	1	X86337-SD01A	地盤安裝
28	X86326	SD平台橫料	-	914	1	X86326-SD01A	地盤安裝
29	X86335	SD平台橫扣蓋	-	915	1	X86335-SD01A	地盤安裝
30	X86340	壓板加工面	-	2530	1	X86340-SD01R	地盤安裝
31	X86320	室內蓋加工面	-	2544	1	X86320-SD01R-S	地盤安裝
32	X86341	壓金扣	-	2258	1	X86341-SD01RA	地盤安裝
33	X86321	室內企蓋加工面	-	2293	1	X86321-SD01RA	地盤安裝
34	X86339	壓板加工面	-	2545	1	X86339-SD01A	地盤安裝
35	X86342	室內蓋加工面	-	2545	1	X86342-SD01A	地盤安裝
36	L061	鋁角25x25x3	-	30	2	L061-01	工廠包裝
37	-	3mm厚膠條	-	914.5	1	J858-SD-AP01A	地盤安裝
38	-	3mm厚膠條	-	914.5	1	J858-SD-AP02A	地盤安裝
39	-	3mm厚膠條	-	1053.5	1	J858-SD-AP02L	地盤安裝
40	X86317	室內開口之字扣碼	-	50	12	X86317-SD02	工廠包裝
41	X86325	趟門邊軌	-	2048	1	X86325-SD01A	工廠包裝
42	X86331	底橫料加工面	-	2048	1	X86331-SD01A	工廠包裝
43	H42208	趟門企碼35x50x4	-	30	2	H42208-01	工廠包裝
44	-	加力快(企角)	-	-	1	J858-SD-GS05	工廠包裝
45	X86346	趟門橫邊線	-	958	1	X86346-SD06LA	工廠包裝
46	X86346	趟門橫邊線	-	914.5	1	X86346-SD07LA	工廠包裝
47	X86346	趟門橫企裝線	-	2515	1	X86346-SD03A	工廠包裝
48	X86346	趟門橫企裝線	-	2515	1	X86346-SD05A	工廠包裝
67	X86329	趟門外蓋料	-	2159	1	X86329-SD01A	地盤安裝

頂留	mm
底留	mm
企料底部開避位	mm
底橫料防水巴鑿去	mm
安裝扣碼	
安裝扣碼	
多點鎖芯型號:	
手柄型號:	
限位桿型號:	
T窗最大的開度:	
窗玉排位數:	

門內框配件	顏色	數量	備註
#8x1/2"圓頭螺絲	A4-70	8	鎖止蓋
#8x1/2"圓頭螺絲	A4-70	4	膠管架
M5x10圓頭螺絲	A4-70	4	底橫料膠條
M5x15圓頭螺絲	A4-70	34	企角螺絲
M5x25圓頭螺絲	A4-70	34	企角螺絲
M5x10圓頭螺絲	A4-70	9	門企料螺絲
#9x1-1/4"圓頭螺絲	A4-70	24	企角螺絲

門玉款	寬度(mm)	高度(mm)	只/樞	撐長
A-SD-02-DS	1151.5	2548	1	
大圖版次		本圖版	F	
		日期	27/04/23	
窗号	寬度(W)	高度(H)	數量	樓層
T1A-SD-C1	2261	2748	43	10F-60F
T1B-SD-B1	2261	2748	43	10F-60F
T2A-SD-C1	2261	2748	47	10F-65F
T2B-SD-B1	2261	2748	47	10F-65F
T3A-SD-C1	2261	2748	47	10F-65F
T3B-SD-B1	2261	2748	47	10F-65F
合計:			274	
圖号				

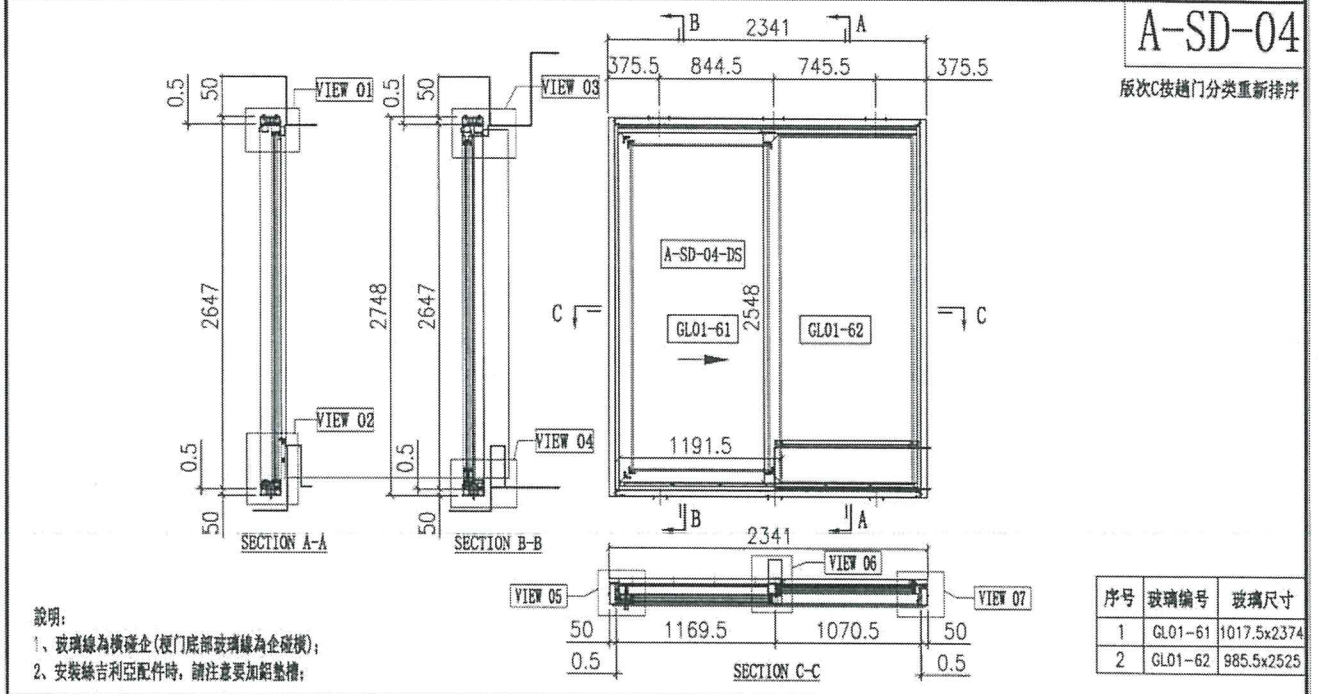
**T3 AC 21/F, 16/F**  
**全套內框料**

序号	料号	名称	出荷	长度(mm)	支	加工说明	注明
1	I711	150x50x5鋁通	-	2748	1	I711-SD02R-S	地盤安裝
2	I711	150x50x5鋁通	-	2748	1	I711-SD01L-S	地盤安裝
3	I711	150x50x5鋁通	-	2261	1	I711-SD04LA-S	地盤安裝
4	I711	150x50x5鋁通	-	2261	1	I711-SD03LA-S	地盤安裝
5	X86317	室內開口之字扣碼	-	2261	2	X86317-SD01A	工廠包裝
6	L107	趟門企碼35x35x4	-	80	4	L107-01	工廠包裝
7	L00155	牆地企身修口鋁角	-	2748	2	L00155-01A	工廠包裝
8	-	頂橫通快碼	-	-	3	J858-SD-GS01	工廠包裝

外框配件	顏色	數量	備註
M5x12平頭螺絲	A4-70	12	企角螺絲

序号	料号	名称	出荷	长度(mm)	支	加工说明	注明
68	-	趟門玉	-	-	1	A-SD-02-DS	地盤安裝

美特鋁質有限公司 MIDI Aluminium Fabricator Ltd.	工程號	J858	拆圖	Jack	2023-01-29
	地盤	將軍澳 康城11期	復核		
名稱	趟門拆圖	顏色	批准		



說明:  
 1、玻璃線為橫碰企(梗門底部玻璃線為企碰橫);  
 2、安裝絲吉利亞配件時,請注意加鉛墊槽;

序号	玻璃编号	玻璃尺寸
1	GLO1-61	1017.5x2374
2	GLO1-62	985.5x2525

序号	料号	名称	出荷	长度(mm)	支	加工说明	注明
21	X86334	趟門框料	-	2646	1	X86334-SD01R-S	地盤安裝
22	X86322	趟門框料	-	2646	1	X86322-SD01L	地盤安裝
23	X86332	趟門頂框料	-	2191	1	X86332-SD01LD-S	地盤安裝
24	X86330	趟門頂框料	-	2191	1	X86330-SD01LD-S	地盤安裝
25	X86345	趟門企中框	-	2556.5	1	X86345-SD01L-S	地盤安裝
26	X86336	趟門企中框	-	1093	2	X86336-SD01D	地盤安裝
27	X86337	趟門企中框	-	2558	1	X86337-SD01A	地盤安裝
28	X86326	SD平台橫料	-	954	1	X86326-SD01D	地盤安裝
29	X86335	SD平台橫料	-	955	1	X86335-SD01D	地盤安裝
30	X86340	互鎖加工面	-	2530	1	X86340-SD01R	地盤安裝
31	X86320	室內企加工面	-	2544	1	X86320-SD01R-S	地盤安裝
32	X86341	企中框	-	2258	1	X86341-SD01RA	地盤安裝
33	X86321	室內企加工面	-	2293	1	X86321-SD01RA	地盤安裝
34	X86339	互鎖加工面	-	2545	1	X86339-SD01A	地盤安裝
35	X86342	室內企加工面	-	2545	1	X86342-SD01A	地盤安裝
36	L061	鋁角25x25x3	-	30	2	L061-01	工廠組裝
37	-	3mm厚鋁板	-	954.5	1	J858-SD-AP01D	地盤安裝
38	-	3mm厚鋁板	-	954.5	1	J858-SD-AP02D	地盤安裝
39	-	3mm厚鋁板	-	1093.5	1	J858-SD-AP02P	地盤安裝
40	X86317	密封條口字扣碼	-	50	12	X86317-SD02	工廠組裝
41	X86325	趟門導軌	-	2128	1	X86325-SD01D	工廠組裝
42	X86331	底橫料加工面	-	2128	1	X86331-SD01H	工廠組裝
43	H42208	趟門滑輪35x50x4	-	30	2	H42208-01	工廠組裝
44	-	加力板(企角)	-	-	1	J858-SD-GS05	工廠組裝
45	X86346	趟門橫料線	-	998	1	X86346-SD06LD	工廠組裝
46	X86346	趟門橫料線	-	954.5	1	X86346-SD07LD	工廠組裝
47	X86346	趟門企中線	-	2515	1	X86346-SD03A	工廠組裝
48	X86346	趟門企中線	-	2515	1	X86346-SD03A	工廠組裝
67	X86329	趟門頂外蓋料	-	2239	1	X86329-SD01D	地盤安裝

頂留		mm
底留		mm
企料底部開避位		mm
底橫料防水巴鋸去		mm
安裝扣碼		
安裝扣碼		
多點鎖芯型號:		
手柄型號:		
限位桿型號:		
T窗最大的開度:		
窗玉擋位數:		

規格	顏色	數量	备注
Ø8x1/2" 圓鋼	A4-70	8	邊角碼
Ø8x1/2" 圓鋼	A4-70	4	扣碼
M5x10 螺絲	A4-70	4	扣碼
M5x15 螺絲	A4-70	34	企角碼
M5x25 螺絲	A4-70	34	企角碼
M5x10 螺絲	A4-70	9	門企中框
Ø8x1-1/4" 圓鋼	A4-70	24	邊角碼

門玉款	宽度 (mm)	高度 (mm)	只/幅	撐長
A-SD-04-DS	1191.5	2548	1	
大圖版次		本圖版		F
日期		27/04/23		
窗号	宽度 (W)	高度 (H)	數量	樓層
T1A-SD-G1	2341	2748	43	10F-60F
T1B-SD-E1	2341	2748	43	10F-60F
T2A-SD-E1	2341	2748	47	10F-65F
T2A-SD-G1	2341	2748	47	10F-65F
T2B-SD-E1	2341	2748	47	10F-65F
T3A-SD-E1	2341	2748	47	10F-65F
T3A-SD-G1	2341	2748	47	10F-65F
T3B-SD-E1	2341	2748	47	10F-65F
合計:			368	
圖号				

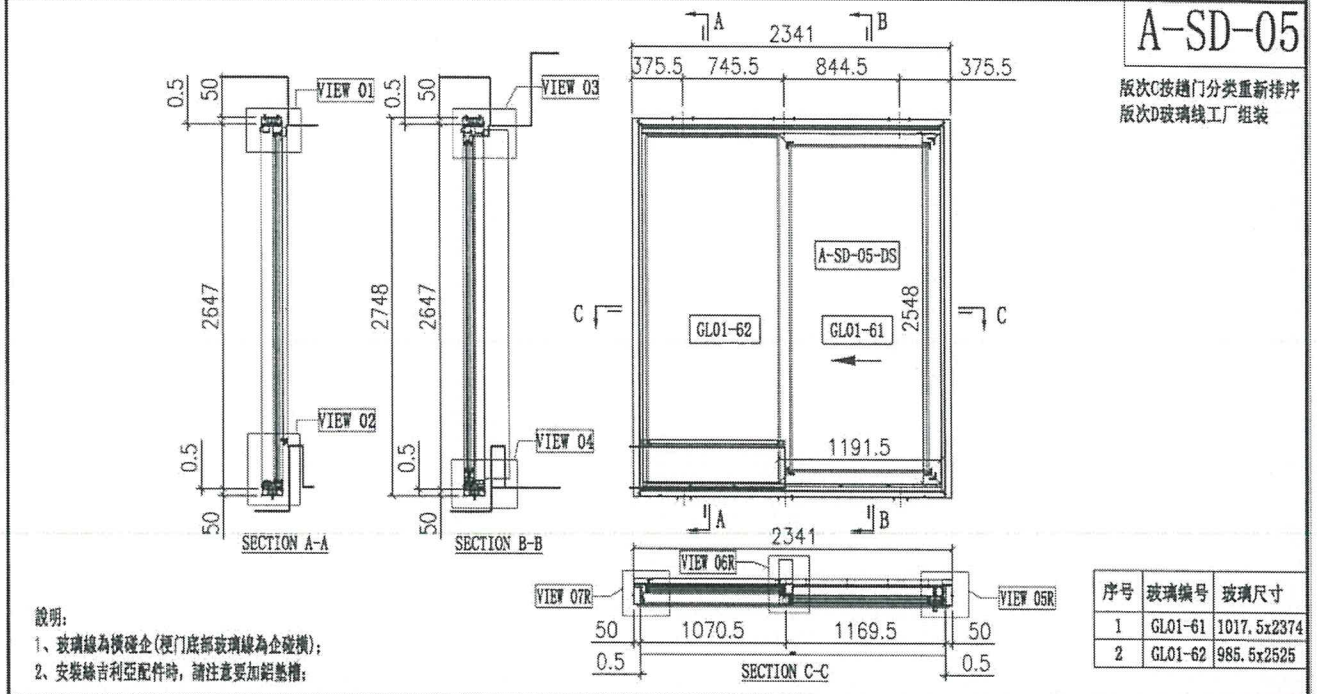
序号	料号	名称	出荷	长度(mm)	支	加工说明	注明
68	-	趟門玉	-	-	1	A-SD-04-DS	地盤安裝

序号	料号	名称	出荷	长度(mm)	支	加工说明	注明
1	I711	150x50x5 鋁邊	-	2748	1	I711-SD02R-S	地盤安裝
2	I711	150x50x5 鋁邊	-	2748	1	I711-SD01L-S	地盤安裝
3	I711	150x50x5 鋁邊	-	2341	1	I711-SD04LD-S	地盤安裝
4	I711	150x50x5 鋁邊	-	2341	1	I711-SD03LD-S	地盤安裝

T3  
 AE 39/F, 16/F 全套內框料  
 AG 17/F 全套內框料

T3 39/F AE 內框  
 T3 16/F AE 內框  
 T3 17/F AG 內框

美特鋁質有限公司 MIDI Aluminium Fabricator Ltd.		工程號 J858 地盤 將軍澳 康城11期 顏色	拆圖 Jack 復核 批准	2023-01-12
名稱	趟門拆圖			



說明:  
 1、玻璃為橫碰企(梗門底部玻璃線為企碰橫);  
 2、安裝綠吉利亞配件時,請注意加鉛墊槽;

序号	料号	名称	出荷	长度(mm)	支	加工说明	注明
21	X86334	趟門邊膠料	-	2646	1	X86334-SD01L-S	地盤安裝
22	X86332	趟門邊膠料	-	2646	1	X86332-SD01R	地盤安裝
23	X86332	趟門頂膠料	-	2191	1	X86332-SD01RD-S	地盤安裝
24	X86330	趟門底膠料	-	2191	1	X86330-SD01RD-S	地盤安裝
25	X86345	趟門企中梗	-	2556.5	1	X86345-SD01R-S	地盤安裝
26	X86336	趟門主位企蓋	-	1093	2	X86336-SD01D	地盤安裝
27	X86337	趟門企企蓋扣	-	2558	1	X86337-SD01A	地盤安裝
28	X86326	SD平企膠料	-	954	1	X86326-SD01D	地盤安裝
29	X86335	SD平企膠扣蓋	-	955	1	X86335-SD01D	地盤安裝
30	X86340	壓板加工面	-	2530	1	X86340-SD01L	地盤安裝
31	X86320	室內企蓋加工面	-	2544	1	X86320-SD01L-S	地盤安裝
32	X86341	壓企扣	-	2258	1	X86341-SD01LA	地盤安裝
33	X86321	室內企蓋加工面	-	2293	1	X86321-SD01LA	地盤安裝
34	X86339	壓板加工面	-	2545	1	X86339-SD01A	地盤安裝
35	X86342	室內企蓋加工面	-	2545	1	X86342-SD01A	地盤安裝
36	L061	鋁角25x25x3	-	30	2	L061-01	工廠廠
37	-	3mm厚膠板	-	954.5	1	J858-SD-AP01D	地盤安裝
38	-	3mm厚膠板	-	954.5	1	J858-SD-AP02D	地盤安裝
39	-	3mm厚膠板	-	1093.5	1	J858-SD-AP02P	地盤安裝
40	X86317	室內企蓋之企扣	-	50	12	X86317-SD02	工廠廠
41	X86325	趟門邊膠	-	2128	1	X86325-SD01D	工廠廠
42	X86331	底膠料加工面	-	2128	1	X86331-SD01D	工廠廠
43	H42208	趟門企扣35x50x4	-	30	2	H42208-01	工廠廠
44	-	加企扣(企角)	-	-	1	J858-SD-GS05	工廠廠
45	X86346	趟門企企蓋扣	-	998	1	X86346-SD06RD	工廠廠
46	X86346	趟門企企蓋扣	-	954.5	1	X86346-SD07RD	工廠廠
47	X86346	趟門企企蓋扣	-	2515	1	X86346-SD03A	工廠廠
48	X86346	趟門企企蓋扣	-	2515	1	X86346-SD05A	工廠廠
67	X86329	趟門頂外蓋料	-	2239	1	X86329-SD01D	地盤安裝

頂窗		mm
底窗		mm
企料底部開邊位		mm
底橫料防水巴鋸去		mm
安裝扣碼		
安裝扣碼		
多点鎖芯型號:		
手柄型號:		
限位桿型號:		
T窗最大的開度:		
窗玉搭位數:		

圖色	數量	备注
Ø8x1/2"頂企扣	A4-70	8
Ø8x1/2"底企扣	A4-70	4
M5x10平企扣	A4-70	4
M5x15頂企扣	A4-70	34
M5x25頂企扣	A4-70	34
M5x10平企扣	A4-70	9
Ø8x1-1/4"頂企扣	A4-70	24

門玉款	宽度 (mm)	高度 (mm)	只/輛	撐長
A-SD-05-DS	1191.5	2548	1	
大图版次		本圖版	G	
日期		27/04/23		
窗号	宽度 (W)	高度 (H)	数量	楼层
T1A-SD-F1	2341	2748	43	10F-60F
T1B-SD-F1	2341	2748	43	10F-60F
T2A-SD-D1	2341	2748	47	10F-65F
T2A-SD-F1	2341	2748	47	10F-65F
T2B-SD-F1	2341	2748	47	10F-65F
T3A-SD-D1	2341	2748	47	10F-65F
T3A-SD-F1	2341	2748	47	10F-65F
T3B-SD-F1	2341	2748	47	10F-65F
合计:			368	
图号				

T3 3 1/4 AD 頂企扣  
 1 1/2 AD 內框  
 6 1/2 AD 內框

序号	料号	名称	出荷	长度 (mm)	支	加工说明	注明
1	I711	150x50x5鋁邊	-	2748	1	I711-SD01L-S	地盤安裝
2	I711	150x50x5鋁邊	-	2748	1	I711-SD01R-S	地盤安裝
3	I711	150x50x5鋁邊	-	2341	1	I711-SD04RD-S	地盤安裝

T3  
**AD 17/F 16/F 全套內框料**

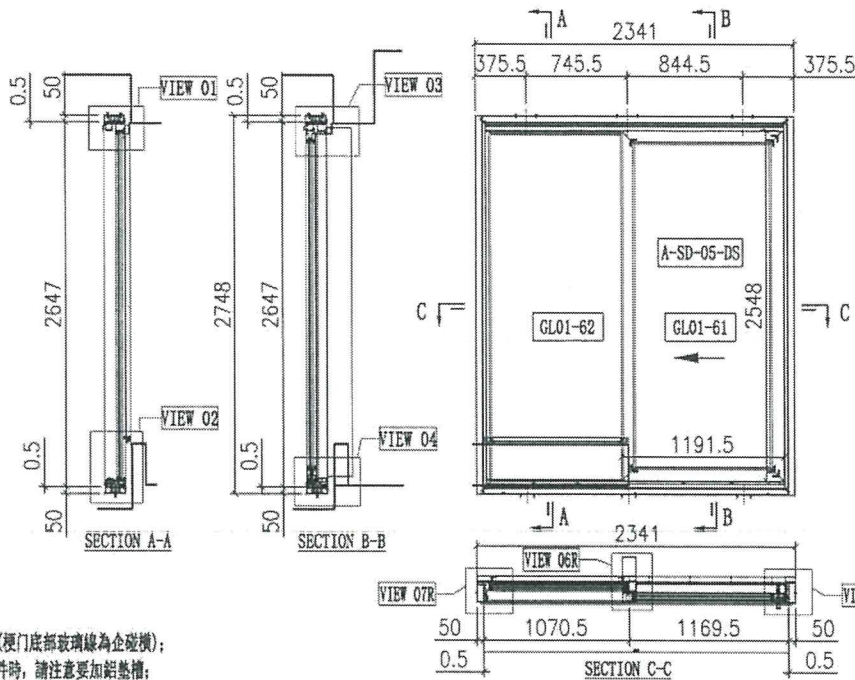
序号	料号	名称	出荷	长度 (mm)	支	加工说明	注明
68	-	趟門玉蓋	-	-	1	A-SD-05-DS	地盤安裝

圖色	數量	备注
M5x12平企扣	A4-70	12

工程號	J858	拆圖	Jack	2023-01-12
地盤	將軍澳 康城11期	復核		
名稱	趟門拆圖	顏色	批准	

A-SD-05

版次C按趟門分類重新排序  
版次D玻璃線工廠組裝



- 說明:
- 1、玻璃線為模造企(梗門底部玻璃線為企磁模);
  - 2、安裝絲吉利亞配件時,請注意加鋁墊槽;

序号	玻璃編號	玻璃尺寸
1	GL01-61	1017.5x2374
2	GL01-62	985.5x2525

序号	料号	名称	出荷	长度(mm)	支	加工说明	注明
21	X86334	趟門邊框料	-	2646	1	X86334-SD01L-S	地盤安裝
22	X86332	趟門邊框料	-	2646	1	X86332-SD01R	地盤安裝
23	X86332	趟門邊框料	-	2191	1	X86332-SD01RD-S	地盤安裝
24	X86330	趟門邊框料	-	2191	1	X86330-SD01RD-S	地盤安裝
25	X86345	趟門企中樑	-	2556.5	1	X86345-SD01R-S	地盤安裝
26	X86336	趟門企位扣蓋	-	1093	2	X86336-SD01D	地盤安裝
27	X86337	趟門企位鎖扣料	-	2558	1	X86337-SD01A	地盤安裝
28	X86326	SD平台橫料	-	954	1	X86326-SD01D	地盤安裝
29	X86335	SD平台橫扣蓋	-	955	1	X86335-SD01D	地盤安裝
30	X86340	壓條加工圈	-	2530	1	X86340-SD01L	地盤安裝
31	X86320	室內企蓋加工圈	-	2544	1	X86320-SD01L-S	地盤安裝
32	X86341	壓條扣	-	2258	1	X86341-SD01LA	地盤安裝
33	X86321	室內企蓋加工圈	-	2293	1	X86321-SD01LA	地盤安裝
34	X86339	壓條加工圈	-	2545	1	X86339-SD01A	地盤安裝
35	X86342	室內企蓋加工圈	-	2545	1	X86342-SD01A	地盤安裝
36	L061	鋁角25x25x3	-	30	2	L061-01	工廠組裝
37	-	3mm厚膠條	-	954.5	1	J858-SD-AP01D	地盤安裝
38	-	3mm厚膠條	-	954.5	1	J858-SD-AP02D	地盤安裝
39	-	3mm厚膠條	-	1093.5	1	J858-SD-AP02P	地盤安裝
40	X86317	室內企蓋口之字扣碼	-	50	12	X86317-SD02	工廠組裝
41	X86325	趟門邊框	-	2128	1	X86325-SD01D	工廠組裝
42	X86331	底框料加工圈	-	2128	1	X86331-SD01D	工廠組裝
43	H42208	趟門企碼35x50x4	-	30	2	H42208-01	工廠組裝
44	-	加力鐵(企角)	-	-	1	J858-SD-GS05	工廠組裝
45	X86346	趟門橫裝裝線	-	998	1	X86346-SD06RD	工廠組裝
46	X86346	趟門橫裝裝線	-	954.5	1	X86346-SD07RD	工廠組裝
47	X86346	趟門橫裝裝線	-	2515	1	X86346-SD03A	工廠組裝
48	X86346	趟門橫裝裝線	-	2515	1	X86346-SD05A	工廠組裝
49	X86329	趟門企位蓋料	-	2239	1	X86329-SD01D	地盤安裝

頂窗		mm
底窗		mm
企料底部開邊位		mm
底橫料防水巴鋸去		mm
安裝扣碼		
安裝扣碼		
多點鎖芯型號:		
手柄型號:		
限位桿型號:		
T窗最大的開度:		
窗玉擋位數:		

顏色	數量	備註
AA-70	8	漆木漆
AA-70	4	膠漆
AA-70	4	膠漆
AA-70	4	膠漆
AA-70	34	企位蓋料
AA-70	34	企位蓋料
AA-70	9	企位蓋料
AA-70	24	企位蓋料

門玉款	寬度(mm)	高度(mm)	只/樞	漆長
A-SD-05-DS	1191.5	2548	1	
大圖版次		本圖版	G	
日期		27/04/23		
窗號	寬度(W)	高度(H)	數量	樓層
T1A-SD-F1	2341	2748	43	10F-60F
T1B-SD-F1	2341	2748	43	10F-60F
T2A-SD-D1	2341	2748	47	10F-65F
T2A-SD-F1	2341	2748	47	10F-65F
T2B-SD-F1	2341	2748	47	10F-65F
T3A-SD-D1	2341	2748	47	10F-65F
T3A-SD-F1	2341	2748	47	10F-65F
T3B-SD-F1	2341	2748	47	10F-65F
合計:			368	
圖號				

T3 31/F AD 頂底

序号	料号	名称	出荷	长度(mm)	支	加工说明	注明
6	L107	趟門企碼35x35x4	-	80	4	L107-01	工廠組裝
7	L00155	趟門企碼口膠條	-	2748	2	L00155-01A	工廠組裝
8	-	頂橫通軌碼	-	-	3	J858-SD-GS01	工廠組裝

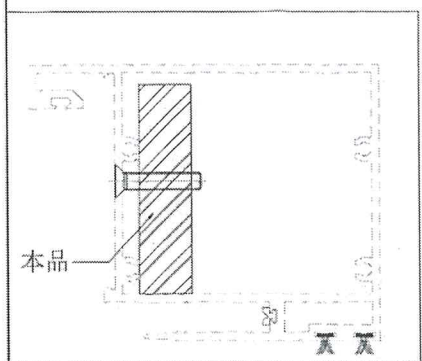
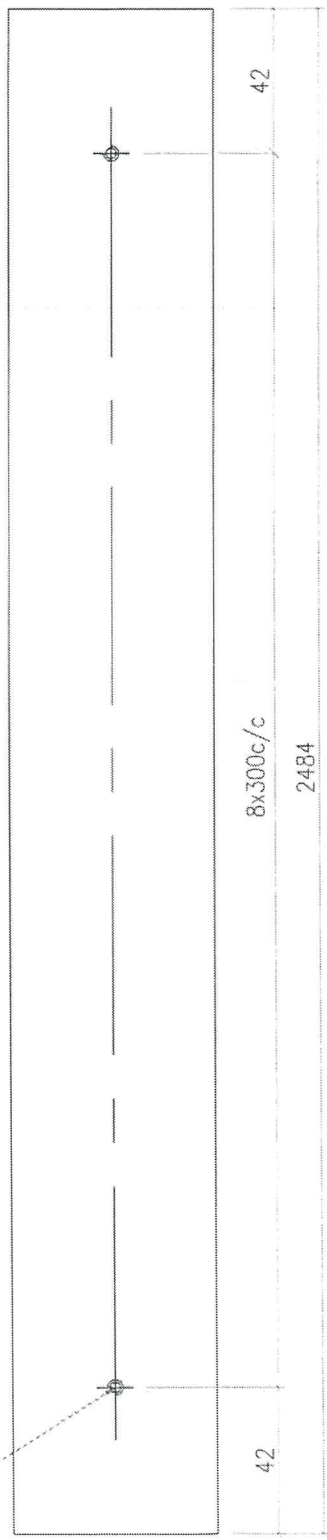
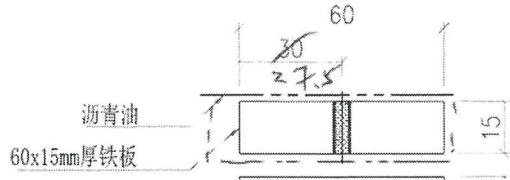
顏色	數量	備註
AA-70	12	漆木漆

序号	料号	名称	出荷	长度(mm)	支	加工说明	注明
68	-	趟門玉樑	-	-	1	A-SD-05-DS	地盤安裝

T3  
AD 31/F 頂底框料

 <b>美特鋁質有限公司</b> MIDI Aluminium Fabricator Ltd.		工程號 J858 地盘 康城11期	類別 制圖 W. E. X	物料號 - 2022-07-25	圖號 SD-GS05
修改 日期	採用工廠 <input checked="" type="checkbox"/> 地盘	图纸名称 铁料加工图	復核 - 批准 -	數量 - 單件重量 17.55 (KG)	位置 T1 T2 T3 合计: 1820

位置	QTY
T1	572
T2	624
T3	624
合计:	1820



原用  
 高  
 中色, 白色  
 中正有此件

+180  
 =2000/14

每幅門1只

T3 補料

73

39/F AG 套框 ✓

39/F AE ✓

31/F 加內框 (頂材料)

31/F AD (內) 頂

~~20/F AD 外框~~

29/F ~~AC 外框 (頂障)~~ ✓

AD 外框 ✓

~~AE 外框~~

~~27/F AD 外框~~ ✓

27/F AD 外框

26/F AC 外框 ~~套框~~ ✓

AF 外框 ✓

AD 外框 ✓

~~22/F AD 外框~~ ✓

22/F AD

21/F AC 套框

21/F AC ✓

18/F

17/F AG 套框

17/F AG ✓

有 AC

AD 套框

17/F AD

起

16/F AC, AD, AG 套框

16/F AC ✓

17/F

16/F AD

16/F AE ✓