



工程指示 / 要求簡箋(E.I.)

工程指示編號：EI / 8575 / 24 修改版次：- A  
 工程編號：J - 858 工程名稱：將軍澳日出康城  
 工程項目：趙門 T3 補內框 共 8 套 地盤用 (第 6 次)  
 收件人：生統 2 發件人：Ant Yeung

22/11/2024

日期：19/11/2024

要求提供 /  確認 事項：  
內容：

- 按地盤 2024-11-19 阿威 通知。
- 由於地盤遺失，請補 T3 共 8 套內框 儘快

更新  
A 版：減 6 套  
只需 AG 17/F  
AD 31/F

T3		
<del>AC</del>	<del>21/F, 16/F</del>	全套內框料 X
<del>AE</del>	<del>39/F, 16/F</del>	全套內框料 X
AG	17/F	全套內框料 ✓ ←
<del>AD</del>	<del>17/F 16/F</del>	全套內框料 X
AD	31/F	頂底框料 ✓ ←

- 註明 T3 層數及單位
- 中企要有鐵件廠組裝。
- 生統，請按最後版本圖紙生產。
- T3 威 收貨，送地盤。(第 6 次補)

要補 ✓

謝謝

請在 2024. 11.25 前完成上列要求。

分發東莞各部門：

- ( ) 生產技術總監  連附件 ( ) 技術部  連附件 ( ) 生產部  連附件 ( ) 機械設計部  連附件  
 ( ) 採購部  連附件 (✓) 生產統籌部  連附件 ( ) 小羅&清  連附件  
 ( ) 質檢部  連附件 ( ) 會計部  連附件 ( ) 報關組  連附件 ( ) 其他 \_\_\_\_\_  連附件

分發香港各部門：

- ( ) 行政部  連附件 ( ) 會計部  連附件 ( ) 統籌部  連附件 (✓) 工程部地盤科文 二寶  連附件  
 ( ) 採購部  連附件 ( ) QS 部  連附件 ( ) 維修部  連附件 ( ) 其他 \_\_\_\_\_  連附件

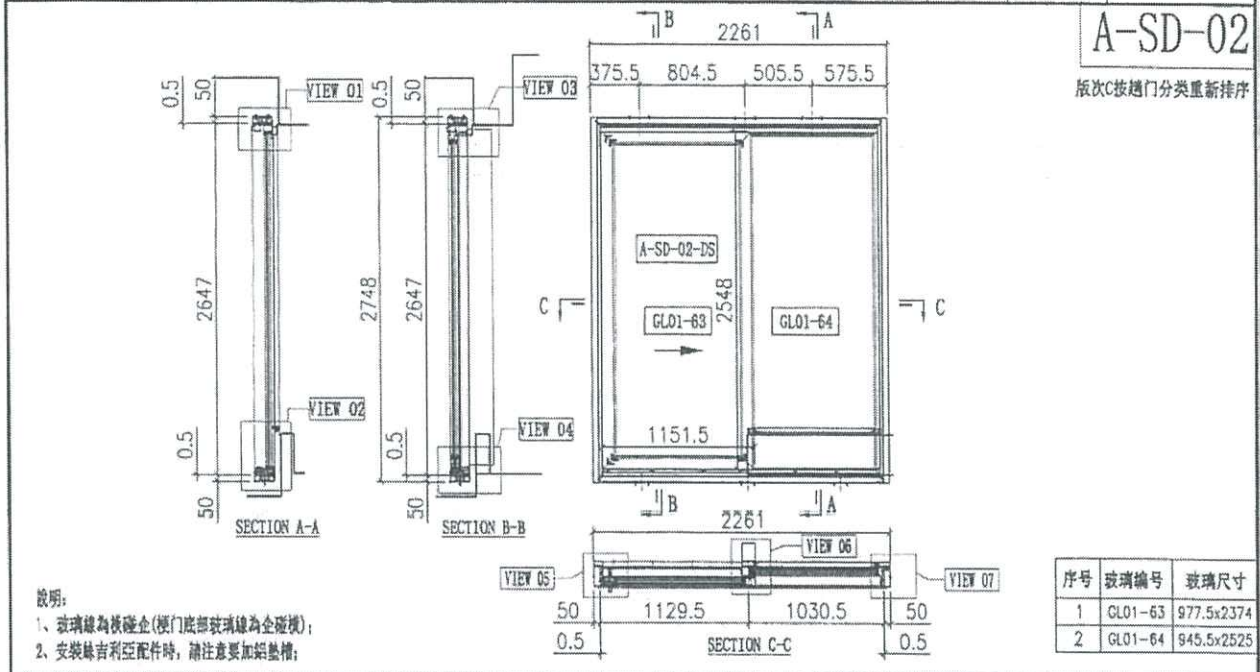
傳遞編號：

2086  
HK 2075 / 24

發件人簽署：

項目經理簽署：

美特铝质有限公司 MIDI Aluminium Fabricator Ltd.	工程號	J858	拆圖	Jack	2023-01-29
	地盤	將軍澳 康城11期	復核		
名稱	趟門拆圖	顏色	批准		



說明:  
 1、玻璃線為模壓金(模門底部玻璃線為全覆模);  
 2、安裝綠吉利亞配件時,請注意加鋁墊槽;

門內框用料表							加工細則			門玉款													
序号	料号	名称	出荷	长度(mm)	支	加工说明	注明	顶留	底留	企料底部开避位	底模料防水巴搭去	安装扣码	多点锁芯型号:	手柄型号:	限位律型号:	T窗最大的开度:	窗玉排位数:	宽度(mm)	高度(mm)	只/幅	排长		
21	XB6334	趟門邊框	-	2646	1	XB6334-SD01R-S	地盤安裝												A-SD-02-DS	1151.5	2548	1	
22	XB6322	趟門邊框	-	2646	1	XB6322-SD01L	地盤安裝												大圈版次			F	
23	XB6332	趟門邊框	-	2111	1	XB6332-SD01LA-S	地盤安裝																
24	XB6330	趟門邊框	-	2111	1	XB6330-SD01LA-S	地盤安裝																
25	XB6345	趟門全中框	-	2556.5	1	XB6345-SD01L-S	地盤安裝																
26	XB6336	趟門全中框	-	1053	2	XB6336-SD01A	地盤安裝																
27	XB6337	趟門全中框	-	255B	1	XB6337-SD01A	地盤安裝																
28	XB6326	SD平台物料	-	914	1	XB6326-SD01A	地盤安裝																
29	XB6335	SD平台物料	-	915	1	XB6335-SD01A	地盤安裝																
30	XB6340	壓板加工圈	-	2530	1	XB6340-SD01R	地盤安裝																
31	XB6320	室內加工圈	-	2544	1	XB6320-SD01R-S	地盤安裝																
32	XB6341	鎖金扣	-	2258	1	XB6341-SD01RA	地盤安裝																
33	XB6321	室內全框加工圈	-	2293	1	XB6321-SD01RA	地盤安裝																
34	XB6339	壓板加工圈	-	2545	1	XB6339-SD01A	地盤安裝																
35	XB6342	室內加工圈	-	2545	1	XB6342-SD01A	地盤安裝																
36	LOB1	鋁角25x25x3	-	30	2	LOB1-01	工廠預裝																
37	-	3mm厚膠紙	-	914.5	1	JB58-SD-AP01A	地盤安裝																
38	-	3mm厚膠紙	-	814.5	1	JB58-SD-AP02A	地盤安裝																
39	-	3mm厚膠紙	-	1053.5	1	JB58-SD-AP02L	地盤安裝																
40	XB6317	室內開口之半扣碼	-	50	12	XB6317-SD02	工廠預裝																
41	XB6325	趟門邊框	-	2048	1	XB6325-SD01A	工廠預裝																
42	XB6331	廠裡料加工圈	-	2048	1	XB6331-SD01A	工廠預裝																
43	H4220B	趟門邊框35x50x4	-	30	2	H4220B-01	工廠預裝																
44	-	加金裝(全內)	-	-	1	J858-SD-GS05	工廠預裝																
45	XB6346	趟門玻璃鎖	-	958	1	XB6346-SD06LA	工廠預裝																
46	XB6346	趟門玻璃鎖	-	914.5	1	XB6346-SD07LA	工廠預裝																
47	XB6346	趟門玻璃鎖	-	2515	1	XB6346-SD03A	工廠預裝																
48	XB6346	趟門玻璃鎖	-	2515	1	XB6346-SD05A	工廠預裝																
67	XB6329	趟門玻璃鎖	-	2159	1	XB6329-SD01A	地盤安裝																

**T3 AC 21/E 16/F**  
 全套內框料

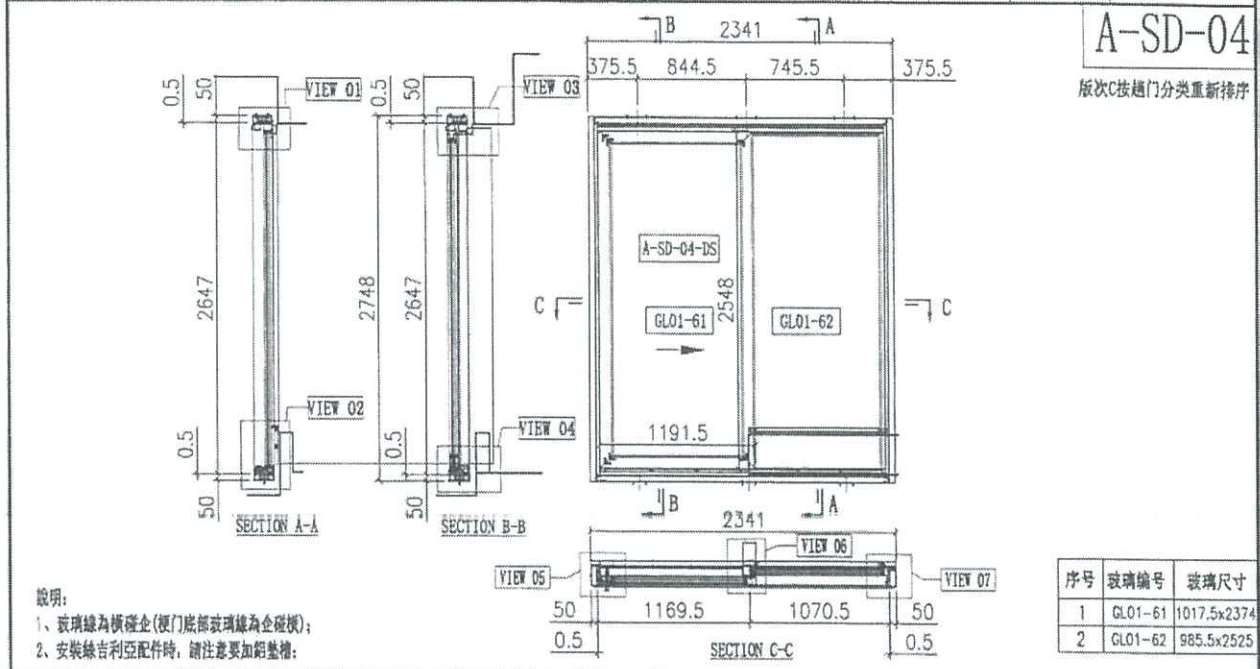
取清

門外框用料表							
序号	料号	名称	出荷	长度(mm)	支	加工说明	注明
1	I711	150x50x5铝通	-	2748	1	I711-SD02R-S	地盤安裝
2	I711	150x50x5铝通	-	2748	1	I711-SD01L-S	地盤安裝
3	I711	150x50x5铝通	-	2261	1	I711-SD04LA-S	地盤安裝
4	I711	150x50x5铝通	-	2261	1	I711-SD03LA-S	地盤安裝
5	XB6317	室內開口之半扣碼	-	2261	2	XB6317-SD01A	工廠預裝
6	L107	趟門邊框35x35x4	-	80	4	L107-01	工廠預裝
7	LO0155	鋁合金修口膠角	-	2748	2	LO0155-01A	工廠預裝
8	-	頂玻璃快釘	-	-	3	J858-SD-GSD1	工廠預裝

門玉用料表							
序号	料号	名称	出荷	长度(mm)	支	加工说明	注明
68	-	門玉	-	-	1	A-SD-02-DS	地盤安裝

外框配件	颜色	数量	备注
M5x12平頭螺絲	A4-70	12	車4顆

 <b>美特铝质</b> 有限公司 MIDI Aluminium Fabricator Ltd.	工程號	J858	拆圖	Jack	2023-01-29
	地盤	將軍澳 康城11期	復核		
名稱	趟門拆圖	顏色	批准		



序号	料号	名称	出荷	长度(mm)	支	加工说明	注明
21	X86334	趟門邊框料	-	2646	1	X86334-S001R-S	磁企安裝
22	X86322	趟門邊框料	-	2646	1	X86322-S001L	磁企安裝
23	X86332	趟門邊框料	-	2191	1	X86332-S001LD-S	磁企安裝
24	X86330	趟門邊框料	-	2191	1	X86330-S001LD-S	磁企安裝
25	X86345	趟門企磁料	-	2556.5	1	X86345-S001L-S	磁企安裝
26	X86336	趟門企磁料	-	1093	2	X86336-S001D	磁企安裝
27	X86337	趟門企磁料	-	2558	1	X86337-S001A	磁企安裝
28	X86326	SD平台物料	-	954	1	X86326-S001D	磁企安裝
29	X86335	SD平台物料	-	955	1	X86335-S001D	磁企安裝
30	X86340	互鎖加工面	-	2530	1	X86340-S001R	磁企安裝
31	X86320	互鎖加工面	-	2544	1	X86320-S001R-S	磁企安裝
32	X86341	磁企扣	-	2258	1	X86341-S001RA	磁企安裝
33	X86321	互鎖企磁加工面	-	2293	1	X86321-S001RA	磁企安裝
34	X86339	互鎖加工面	-	2545	1	X86339-S001A	磁企安裝
35	X86342	互鎖企磁加工面	-	2545	1	X86342-S001A	磁企安裝
36	LOB1	磁企25x25x3	-	30	2	LOB1-01	工廠磁企
37	-	3mm厚磁企	-	954.5	1	J858-SD-AP01D	磁企安裝
38	-	3mm厚磁企	-	954.5	1	J858-SD-AP02D	磁企安裝
39	-	3mm厚磁企	-	1093.5	1	J858-SD-AP02P	磁企安裝
40	X86317	互鎖企磁加工面	-	50	12	X86317-S002	工廠磁企
41	X86325	互鎖企磁加工面	-	2128	1	X86325-S001D	工廠磁企
42	X86331	互鎖企磁加工面	-	2128	1	X86331-S001H	工廠磁企
43	H42208	磁企滑輪35x50x4	-	30	2	H42208-01	工廠磁企
44	-	加力板(企荷)	-	-	1	J858-SD-G505	工廠磁企
45	X86346	趟門企磁料	-	998	1	X86346-S006LD	工廠磁企
46	X86346	趟門企磁料	-	954.5	1	X86346-S007LD	工廠磁企
47	X86346	趟門企磁料	-	2515	1	X86346-S003A	工廠磁企
48	X86346	趟門企磁料	-	2515	1	X86346-S005A	工廠磁企
67	X86329	趟門企磁料	-	2239	1	X86329-S001D	磁企安裝

預留		mm
底留		mm
企料底部開邊位		mm
底橫料防水巴鋸去		mm
安裝扣碼		
安裝扣碼		
多点鎖芯型號:		
手柄型號:		
限位彈型號:		
T窗最大的開度:		
窗玉排位數:		

門內框配件	顏色	數量	備註
Ø8x1/2"BAR	A4-70	8	磁企
Ø8x1/2"BAR	A4-70	4	磁企
M5x10彈簧	A4-70	4	磁企
M5x10彈簧	A4-70	34	互鎖
M5x25彈簧	A4-70	34	互鎖
M5x10彈簧	A4-70	9	T磁企
Ø9x1-1/4"BAR	A4-70	24	磁企

門玉款	宽度 (mm)	高度 (mm)	只/欄	撐長
A-SD-04-DS	1191.5	2548	1	
大圖版次		本圖版	F	
日期		27/04/23		
窗號	宽度 (F)	高度 (H)	數量	樓層
T1A-SD-G1	2341	2748	43	10F-60F
T1B-SD-E1	2341	2748	43	10F-60F
T2A-SD-E1	2341	2748	47	10F-65F
T2A-SD-G1	2341	2748	47	10F-65F
T2B-SD-E1	2341	2748	47	10F-65F
T3A-SD-E1	2341	2748	47	10F-65F
T3A-SD-G1	2341	2748	47	10F-65F
T3B-SD-E1	2341	2748	47	10F-65F
合計:			368	
圖號				

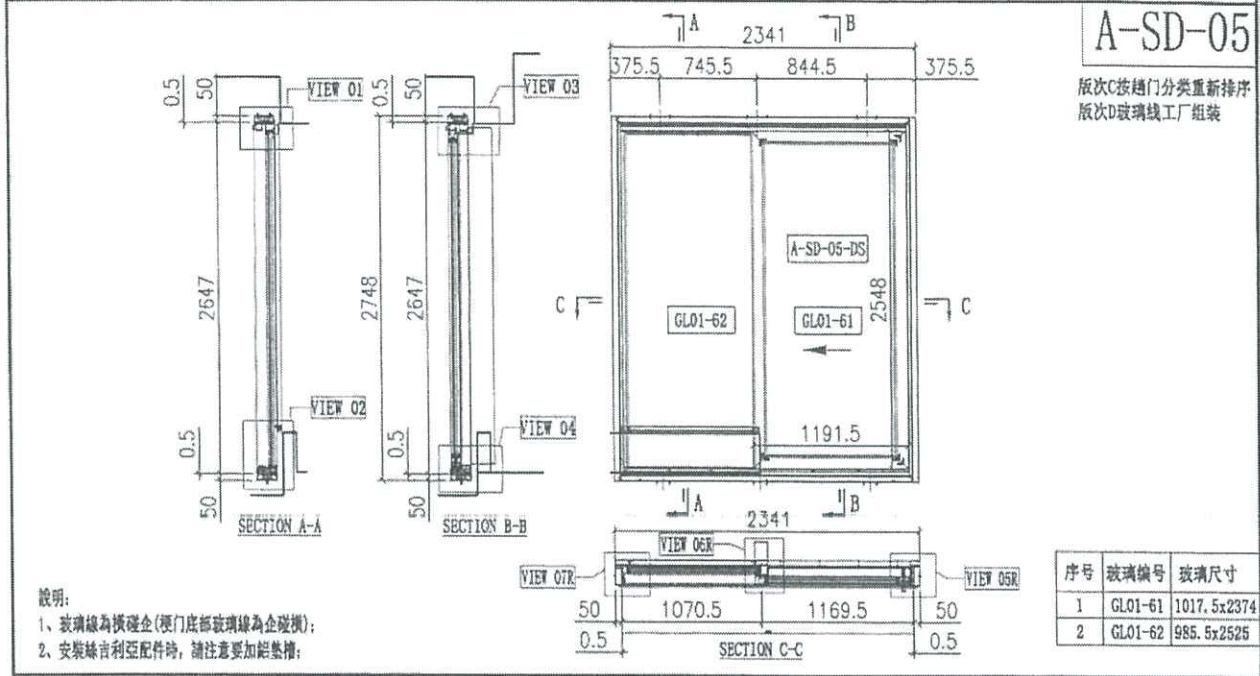
序号	料号	名称	出荷	长度(mm)	支	加工说明	注明
68	-	趟門玉	-	-	1	A-SD-04-DS	磁企安裝

序号	料号	名称	出荷	长度(mm)	支	加工说明	注明
1	1711	150x50x5磁企	-	2748	1	1711-S002R-S	磁企安裝
2	1711	150x50x5磁企	-	2748	1	1711-S001L-S	磁企安裝
3	1711	150x50x5磁企	-	2341	1	1711-S003LD-S	磁企安裝
4	1711	150x50x5磁企	-	2341	1	1711-S003LD-S	磁企安裝

T3  
AE 39/F, 16/F 全套內框料 X  
AG 17/F 全套內框料 ✓

7339/A AE 內框  
7336/A AE 內框  
70  
AG  
內框

 <b>美特铝质</b> 有限公司 MIDI Aluminium Fabricator Ltd.	工程號	J858	拆圖	Jack	2023-01-12
	地盤	將軍澳 康城11期	復核		
名稱	越門拆圖	顏色	批准		



說明:  
1、玻璃線為橫線(門底部玻璃線為全玻璃);  
2、安裝維吉利亞配件時,請注意要加鉸墊排;

**A-SD-05**

版次C按越門分類重新排序  
版次D玻璃線工廠裝

序号	玻璃编号	玻璃尺寸
1	GL01-61	1017.5x2374
2	GL01-62	985.5x2525

序号	料号	名称	出荷	长度(mm)	支	加工说明	注明
21	X86334	門內框材料	-	2646	1	X86334-SD01L-S	地盤安裝
22	X86322	門內框材料	-	2646	1	X86322-SD01R	地盤安裝
23	X86332	門內框材料	-	2191	1	X86332-SD01RD-S	地盤安裝
24	X86330	門內框材料	-	2191	1	X86330-SD01RD-S	地盤安裝
25	X86345	門內框中橫	-	2556.5	1	X86345-SD01R-S	地盤安裝
26	X86336	門內框材料	-	1093	2	X86336-SD01D	地盤安裝
27	X86337	門內框金銀件	-	2556	1	X86337-SD01A	地盤安裝
28	X86326	SD平台橫料	-	954	1	X86326-SD01D	地盤安裝
29	X86335	SD平台橫料	-	955	1	X86335-SD01D	地盤安裝
30	X86340	壓板加工面	-	2530	1	X86340-SD01L	地盤安裝
31	X86320	室內五金加工面	-	2544	1	X86320-SD01L-S	地盤安裝
32	X86341	鉸合扣	-	2258	1	X86341-SD01LA	地盤安裝
33	X86321	室內五金加工面	-	2293	1	X86321-SD01LA	地盤安裝
34	X86339	壓板加工面	-	2545	1	X86339-SD01A	地盤安裝
35	X86342	室內五金加工面	-	2545	1	X86342-SD01A	地盤安裝
36	L061	鉸合扣25x25x3	-	30	2	L061-01	工廠組裝
37	-	3mm厚膠條	-	954.5	1	J858-SD-AP01D	地盤安裝
38	-	3mm厚膠條	-	954.5	1	J858-SD-AP02D	地盤安裝
39	-	3mm厚膠條	-	1093.5	1	J858-SD-AP02P	地盤安裝
40	X86317	室內五金加工面	-	50	12	X86317-SD02	工廠組裝
41	X86325	門內框材料	-	2128	1	X86325-SD01D	工廠組裝
42	X86331	壓板加工面	-	2128	1	X86331-SD01D	工廠組裝
43	H42208	門內框材料35x50x4	-	30	2	H42208-01	工廠組裝
44	-	鉸合扣(金角)	-	-	1	J858-SD-GS05	工廠組裝
45	X86346	門內框材料	-	998	1	X86346-SD06RD	工廠組裝
46	X86346	門內框材料	-	954.5	1	X86346-SD07RD	工廠組裝
47	X86346	門內框材料	-	2515	1	X86346-SD03A	工廠組裝
48	X86346	門內框材料	-	2515	1	X86346-SD05A	工廠組裝
67	X86329	門內框材料	-	2239	1	X86329-SD01D	地盤安裝

頂面	mm
底面	mm
全料底部開邊位	mm
底橫料防水巴鋸去	mm
安裝扣碼	
安裝扣碼	
多點鎖芯型號:	
手柄型號:	
限位桿型號:	
T窗最大的開度:	
窗玉搭位數:	

顏色	數量	備註
銀	8	鉸合扣
銀	4	鉸合扣
銀	2	鉸合扣
銀	34	鉸合扣
銀	9	鉸合扣
銀	24	鉸合扣

門玉款	寬度(mm)	高度(mm)	只/樞	排長
A-SD-05-DS	1191.5	2548	1	
大圖版次		本圖版	G	
日期		27/04/23		
窗號	寬度(W)	高度(H)	數量	樓層
T1A-SD-F1	2341	2748	43	10F-60F
T1B-SD-F1	2341	2748	43	10F-60F
T2A-SD-D1	2341	2748	47	10F-65F
T2A-SD-F1	2341	2748	47	10F-65F
T2B-SD-F1	2341	2748	47	10F-65F
T3A-SD-D1	2341	2748	47	10F-65F
T3A-SD-F1	2341	2748	47	10F-65F
T3B-SD-F1	2341	2748	47	10F-65F
合計:			368	
圖號				

序号	料号	名称	出荷	长度(mm)	支	加工说明	注明
1	711	150x50x5鋁塊	-	2748	1	711-SD01-S	地盤安裝
2	711	150x50x5鋁塊	-	2748	1	711-SD01-R	地盤安裝
3	711	150x50x5鋁塊	-	2341	1	711-SD01-RD-S	地盤安裝

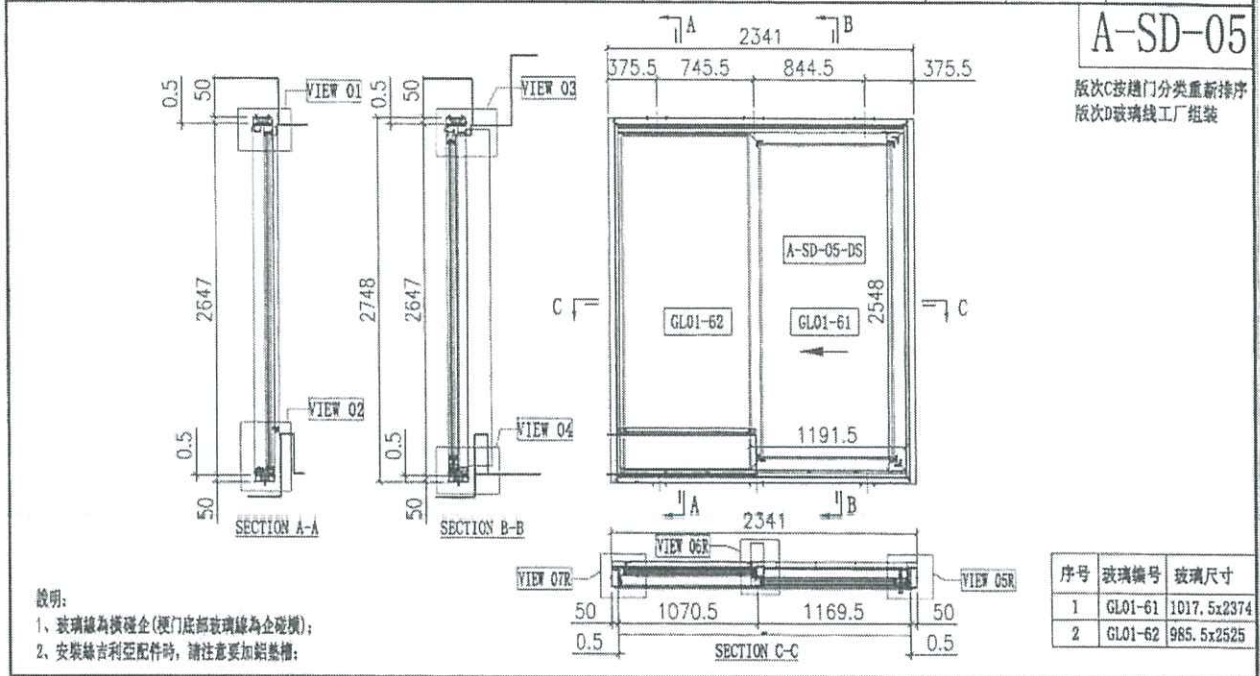
T3  
~~AD 17/F 16/F 全套內框料~~ 取消

序号	料号	名称	出荷	长度(mm)	支	加工说明	注明
68	-	門玉扣	-	-	1	A-SD-05-DS	地盤安裝

顏色	數量	備註
銀	12	鉸合扣

T3 3/4 AD 頂板  
17/16 AD 內框  
16/16 AD 內框

美特鋁質有限公司 MIDI Aluminium Fabricator Ltd.	工程號	J858	拆圖	Jack	2023-01-12
	地盤	將軍澳 康城11期	復核		
名稱	趟門拆圖	顏色	批准		



說明:  
 1、玻璃線為模壓企(硬門底部玻璃線為企模);  
 2、安裝綠吉利亞配件時,請注意加鋁基槽;

序号	玻璃编号	玻璃尺寸
1	GL01-61	1017.5x2374
2	GL01-62	965.5x2525

序号	料号	名称	出荷	长度(mm)	支	加工说明	注明
21	X86334	趟門邊框料	-	2646	1	X86334-S001L-S	地盤安裝
22	X86322	趟門邊框料	-	2646	1	X86322-S001R	地盤安裝
23	X86332	趟門邊框料	-	2191	1	X86332-S001RD-S	地盤安裝
24	X86330	趟門邊框料	-	2191	1	X86330-S001RD-S	地盤安裝
25	X86345	趟門企中框	-	2556.5	1	X86345-S001R-S	地盤安裝
26	X86336	趟門企中框	-	1093	2	X86336-S001D	地盤安裝
27	X86337	趟門企中框	-	2556	1	X86337-S001A	地盤安裝
28	X86326	SD平台橫料	-	954	1	X86326-S001D	地盤安裝
29	X86335	SD平台橫料	-	955	1	X86335-S001D	地盤安裝
30	X86340	五金加工料	-	2510	1	X86340-S001L	地盤安裝
31	X86320	室內企加工料	-	2544	1	X86320-S001L-S	地盤安裝
32	X86341	企中加	-	2258	1	X86341-S001LA	地盤安裝
33	X86321	室內企加工料	-	2293	1	X86321-S001LA	地盤安裝
34	X86339	五金加工料	-	2545	1	X86339-S001A	地盤安裝
35	X86342	室內企加工料	-	2545	1	X86342-S001A	地盤安裝
36	L061	鋁角25x25x3	-	30	2	L061-01	工廠組裝
37	-	3mm膠條	-	954.5	1	J858-SD-AP01D	地盤安裝
38	-	3mm膠條	-	954.5	1	J858-SD-AP02D	地盤安裝
39	-	3mm膠條	-	1093.5	1	J858-SD-AP02P	地盤安裝
40	X86317	室內企口之字扣	-	50	12	X86317-S002	工廠組裝
41	X86325	趟門邊框	-	2128	1	X86325-S001D	工廠組裝
42	X86331	邊框料加工料	-	2128	1	X86331-S001D	工廠組裝
43	H42208	趟門邊框35x50x4	-	30	2	H42208-01	工廠組裝
44	-	扣字(企角)	-	-	1	J858-SD-GS05	工廠組裝
45	X86346	趟門橫邊框	-	996	1	X86346-S006RD	工廠組裝
46	X86346	趟門橫邊框	-	954.5	1	X86346-S007RD	工廠組裝
47	X86346	趟門橫邊框	-	2515	1	X86346-S003A	工廠組裝
48	X86346	趟門橫邊框	-	2515	1	X86346-S003A	工廠組裝
49	X86329	趟門橫內邊料	-	2239	1	X86329-S001D	地盤安裝

項目	單位	數量
頂面	mm	
底面	mm	
企料底部開邊位	mm	
底橫料防水巴鋸去	mm	
安裝扣碼		
安裝扣碼		
多点鎖芯型號:		
手柄型號:		
限位桿型號:		
T窗最大的開度:		
窗玉排位數:		

料號	顏色	數量	備註
1/8x1/2"鋁角	A4-70	8	膠條
1/8x1/2"鋁角	A4-70	4	膠條
M5x10鋼螺絲	A4-70	4	五金零件
M5x12鋼螺絲	A4-70	34	五金零件
M5x25鋼螺絲	A4-70	34	五金零件
M5x10鋼螺絲	A4-70	9	五金零件
1/8x1-1/4"鋁角	A4-70	24	五金零件

門玉款	寬度(mm)	高度(mm)	只/樞	樞長
A-SD-05-DS	1191.5	2548	1	
大圖版次		本圖版	G	
日期		27/04/23		
窗號	寬度(W)	高度(H)	數量	樓層
T1A-SD-F1	2341	2748	43	10F-60F
T1B-SD-F1	2341	2748	43	10F-60F
T2A-SD-D1	2341	2748	47	10F-65F
T2A-SD-F1	2341	2748	47	10F-65F
T2B-SD-F1	2341	2748	47	10F-65F
T3A-SD-D1	2341	2748	47	10F-65F
T3A-SD-F1	2341	2748	47	10F-65F
T3B-SD-F1	2341	2748	47	10F-65F
合計:			368	
圖號				

T3 31/F AD 頂底

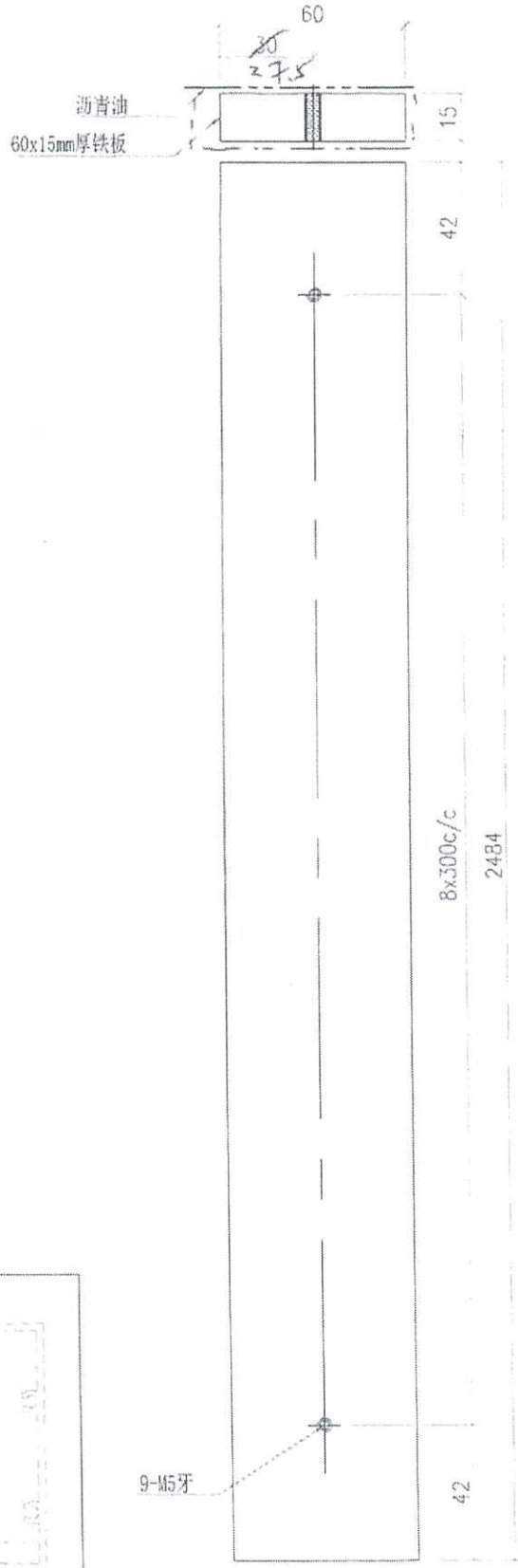
序号	料号	名称	出荷	长度(mm)	支	加工说明	注明
68	-	趟門玉樞	-	-	1	A-SD-05-DS	地盤安裝

序号	料号	名称	出荷	长度(mm)	支	加工说明	注明
T3 AD 31/F 頂底框料 ✓							
6	L107	趟門角碼35x35x4	-	80	4	L107-01	工廠組裝
7	L00155	地盤企角膠口膠條	-	2748	2	L00155-01A	工廠組裝
8	-	頂底邊框料	-	-	3	J858-SD-GS01	工廠組裝

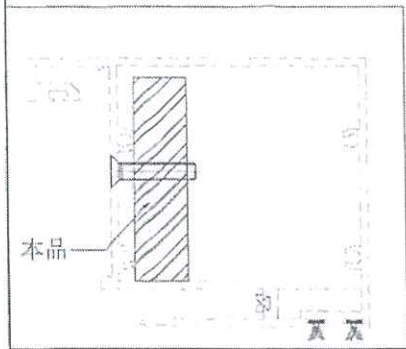
料號	顏色	數量	備註
M5x12鋼螺絲	A4-70	12	五金零件

 <b>美特鋁質有限公司</b> MIDI Aluminium Fabricator Ltd.		工程號 J858 地盘 康城11期	類別 制圖 W. E. X 復核 - 批准 -	物料號 - 2022-07-25 圖號 SD-GS05 數量 - 單件重量 17.55 (KG)
修改 日期	採用工廠 <input checked="" type="checkbox"/> 地盘	圖紙名稱 铁料加工图 材料 S-275		

位置	QTY
T1	572
T2	624
T3	624
合计:	1820



啟  
 白  
 中正有此  
 件



每幅門1只

T3 補料 73

29/F AB 套框 ✓ 39/F AE ✓

31/F 加內框 (頂材料) 31/F AD (內) 頂

~~20/F AD 外框 ✓~~

29/F 29/F AC 外框 (頂層) ✓  
AD 外框 ✓  
~~AE 外框~~

~~27/F AD 外框 ✓~~ 27/F AD 外框

27/F AC 外框, ~~AF~~ ✓  
AF 外框 ✓  
AD 外框 ✓

~~22/F AD 外框 ✓~~

9/F AD

21/F AC 套框 21/F AC ✓

18/F

17/F AG 套框 17/F AG ✓  
AD 套框 17/F AD

有 AC  
起 AS

16/F AC, AD, AB 套框 16/F AC ✓ 17/F  
16/F AD  
16/F AE ✓