

工程指示 / 要求簡箋(E.I.)

工程指示編號：EI / 8574 / 24 修改版次：-
 工程編號：J - 858 工程名稱：將軍澳日出康城
 工程項目：趟門 T1 補內框 58/F 共 4 套 地盤用 (第 5 次)
 收件人：生統 發件人：Ant Yeung 日期：19/11/2024

要求提供 / 確認 事項：

- () 初步鋁料 B.M. () 加工拆圖，然後生產 () 尺寸表
- () 正式鋁料 B.M. () 技術上資料 / 指示 () 報價
- () 配件 B.M. () 樣辦或貨品說明書 () 分判合約

內容：

1. 按地盤 2024-11-19 Sam 通知。
2. 由於地盤遺失，請補 T1 (58/F) 共 4 套內框 儘快
3. 註明 T1 層數及單位
4. 生統，請按最後版本圖紙生產。
5. T1 Sam 收貨，送地盤。(第 5 次補)

木中企有快件組裝

T1	趟門 58/F	內框補料
BF	中企	1 枝
AD	中企	1 枝
AA	中企	1 枝
AC	頂底	

謝謝

請在 2024. 11.25 前完成上列要求。

分發東莞各部門：

- () 生產技術總監 連附件 () 技術部 連附件 () 生產部 連附件 () 機械設計部 連附件
- () 採購部 連附件 () 生產統籌部 連附件 () 小羅&清 連附件
- () 質檢部 連附件 () 會計部 連附件 () 報關組 連附件 () 其他 _____ 連附件

分發香港各部門：

- () 行政部 連附件 () 會計部 連附件 () 統籌部 連附件 () 工程部地盤科文 連附件
- () 採購部 連附件 () QS 部 連附件 () 維修部 連附件 () 其他 _____ 連附件

傳遞編號：

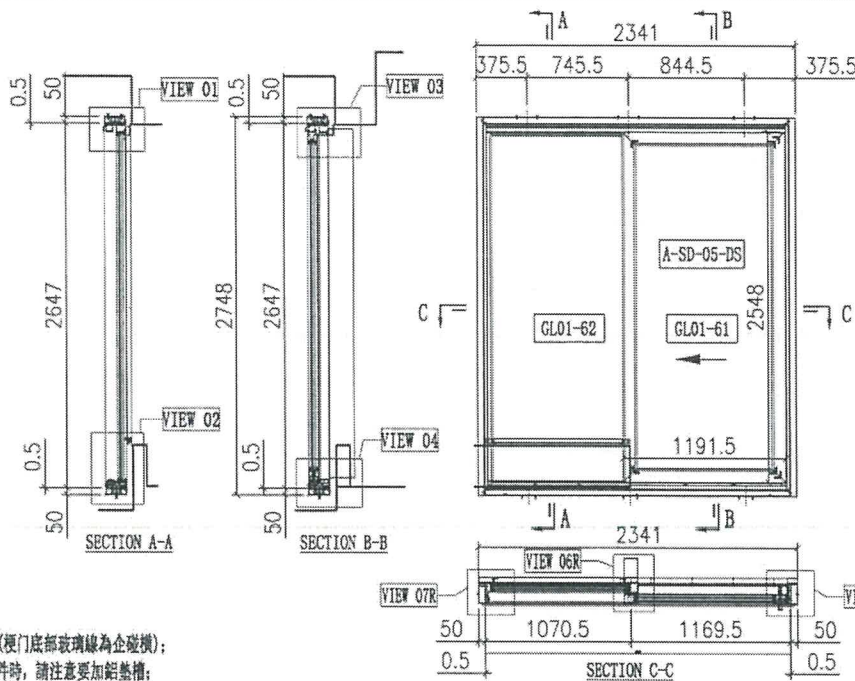
HK 2073 / 24

發件人簽署：

項目經理簽署：

A-SD-05

版次C按趟門分类重新排序
版次D玻璃线工厂组装



說明:
1、玻璃線為橫碰金(標門底部玻璃線為企碰橫);
2、安裝赫吉利亞配件時,請注意加鉛墊槽;

序号	玻璃编号	玻璃尺寸
1	GL01-61	1017.5x2374
2	GL01-62	985.5x2525

序号	料号	名称	出荷	长度(mm)	支	加工说明	注明
21	X86334	趟門邊框料	-	2646	1	X86334-SD01L-S	地盤安裝
22	X86322	趟門邊框料	-	2646	1	X86322-SD01R	地盤安裝
23	X86332	趟門邊框料	-	2191	1	X86332-SD01RD-S	地盤安裝
24	X86330	趟門邊框料	-	2191	1	X86330-SD01RD-S	地盤安裝
25	X86345	趟門企中樑	-	2556.5	1	X86345-SD01R-S	趟門安裝
26	X86336	趟門企位扣蓋	-	1093	2	X86336-SD01D	地盤安裝
27	X86337	趟門企位扣蓋	-	2558	1	X86337-SD01A	地盤安裝
28	X86326	SD平台橫料	-	954	1	X86326-SD01D	地盤安裝
29	X86335	SD平台橫扣蓋	-	955	1	X86335-SD01D	地盤安裝
30	X86340	壓條加工圈	-	2530	1	X86340-SD01L	地盤安裝
31	X86320	室內企位加工圈	-	2544	1	X86320-SD01L-S	地盤安裝
32	X86341	企位扣	-	2258	1	X86341-SD01LA	地盤安裝
33	X86321	室內企位加工圈	-	2293	1	X86321-SD01LA	地盤安裝
34	X86339	壓條加工圈	-	2545	1	X86339-SD01A	地盤安裝
35	X86342	室內企位加工圈	-	2545	1	X86342-SD01A	地盤安裝
36	L061	鋁角25x25x3	-	30	2	L061-01	工廠組裝
37	-	3mm厚膠條	-	954.5	1	J858-SD-APC1D	地盤安裝
38	-	3mm厚膠條	-	954.5	1	J858-SD-APC2D	地盤安裝
39	-	3mm厚膠條	-	1093.5	1	J858-SD-APC2P	地盤安裝
40	X86317	室內企位之字扣碼	-	50	12	X86317-SD02	工廠組裝
41	X86325	趟門邊框	-	2128	1	X86325-SD01D	工廠組裝
42	X86331	底框料加工圈	-	2128	1	X86331-SD01D	工廠組裝
43	H4220E	趟門企位35x50x4	-	30	2	H4220E-01	工廠組裝
44	-	加力軌(企位)	-	-	1	J858-SD-GS05	工廠組裝
45	X86346	趟門橫樑裝線	-	998	1	X86346-SD06RD	工廠組裝
46	X86346	趟門橫樑裝線	-	954.5	1	X86346-SD07RD	工廠組裝
47	X86346	趟門橫樑裝線	-	2515	1	X86346-SD03A	工廠組裝
48	X86346	趟門橫樑裝線	-	2515	1	X86346-SD05A	工廠組裝
67	X86329	趟門頂外蓋料	-	2239	1	X86329-SD01D	地盤安裝

頂窗		mm
底窗		mm
企料底部開邊位		mm
底橫料防水巴鋸去		mm
安裝扣碼		
安裝扣碼		
多鎖芯型號:		
手柄型號:		
限位彈型號:		
T窗最大的開度:		
窗玉搭位數:		

門內框配件	顏色	數量	備註
Ø8x1/2" 鋁角	A4-70	8	通車
Ø8x1/2" 鋁角	A4-70	4	通車
M5x10mm 螺絲	A4-70	4	通車
M5x15mm 螺絲	A4-70	34	企位
M5x25mm 螺絲	A4-70	34	企位
M5x10mm 螺絲	A4-70	9	企位
Ø9x1-1/4" 鋁角	A4-70	24	企位

門玉款	宽度 (mm)	高度 (mm)	只/樞	摺長
A-SD-05-DS	1191.5	2548	1	
大圖版次		本圖版		G
日期				27/04/23
窗号	宽度 (W)	高度 (H)	数量	楼层
T1A-SD-F1	2341	2748	43	10F-60F
T1B-SD-F1	2341	2748	43	10F-60F
T2A-SD-F1	2341	2748	47	10F-65F
T2B-SD-F1	2341	2748	47	10F-65F
T3A-SD-F1	2341	2748	47	10F-65F
T3B-SD-F1	2341	2748	47	10F-65F
T4A-SD-F1	2341	2748	47	10F-65F
T4B-SD-F1	2341	2748	47	10F-65F
合计:			368	
图号				

序号	料号	名称	出荷	长度(mm)	支	加工说明	注明
1	I711	150x50x5 鋁邊	-	2748	1	I711-SD02L-S	地盤安裝
2	I711	150x50x5 鋁邊	-	2748	1	I711-SD01R-S	地盤安裝
3	I711	150x50x5 鋁邊	-	2341	1	I711-SD04RD-S	地盤安裝
4	I711	150x50x5 鋁邊	-	2341	1	I711-SD03RD-S	地盤安裝
5	X86317	室內企位之字扣碼	-	2341	2	X86317-SD01D	工廠組裝
6	L107	趟門角碼35x35x4	-	80	4	L107-01	工廠組裝
7	L00155	地盤企位修口扣角	-	2748	2	L00155-01A	工廠組裝
8	-	頂橫通條	-	-	3	J858-SD-GS01	工廠組裝

序号	料号	名称	出荷	长度(mm)	支	加工说明	注明
68	-	趟門玉樞	-	-	1	A-SD-05-DS	地盤安裝

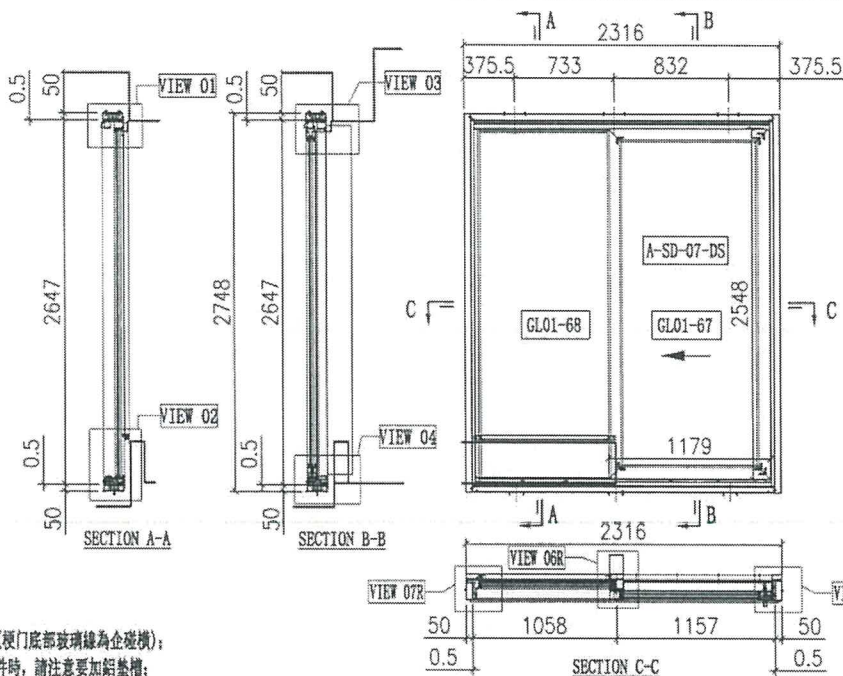
外框配件	顏色	數量	備註
M5x12mm 螺絲	A4-70	12	通車

T1BF 拆 28/1/23

美特鋁質有限公司 MIDI Aluminium Fabricator Ltd.	工程號	J858	拆圖	Jack	2023-01-29
	地盤	將軍澳 康城11期	復核		
名稱	趟門拆圖	顏色	批准		

A-SD-07

版次C按趟門分類重新排序



說明:
 1、玻璃線為橡磁企(假門底部玻璃線為企磁橫);
 2、安裝綠吉利亞配件時,請注意要加鋸墊槽;

序号	玻璃编号	玻璃尺寸
1	GL01-67	1005x2374
2	GL01-68	973x2525

序号	料号	名称	出荷	长度(mm)	支	加工说明	注明
21	X86334	趟門上框料	-	2546	1	X86334-SD01L-S	地盤安裝
22	X86322	趟門上框料	-	2546	1	X86322-SD01R	地盤安裝
23	X86332	趟門上框料	-	2166	1	X86332-SD01RB-S	地盤安裝
24	X86330	趟門上框料	-	2166	1	X86330-SD01RB-S	地盤安裝
25	X86345	趟門企中框	-	2556.5	1	X86345-SD01R-S	地盤安裝
26	X86336	趟門企左框	-	1080.5	2	X86336-SD01B	地盤安裝
27	X86337	趟門企右框	-	2558	1	X86337-SD01A	地盤安裝
28	X86326	SD平台橫料	-	941.5	1	X86326-SD01B	地盤安裝
29	X86335	SD平台橫料	-	942.5	1	X86335-SD01B	地盤安裝
30	X86340	壓板加工圈	-	2530	1	X86340-SD01L	地盤安裝
31	X86320	室內壓加工圈	-	2544	1	X86320-SD01L-S	地盤安裝
32	X86341	壓企中	-	2258	1	X86341-SD01LA	地盤安裝
33	X86321	室內企左加工圈	-	2293	1	X86321-SD01LA	地盤安裝
34	X86339	壓板加工圈	-	2545	1	X86339-SD01A	地盤安裝
35	X86342	室內壓加工圈	-	2545	1	X86342-SD01A	地盤安裝
36	L061	鋁角25x25x3	-	30	2	L061-01	工廠組裝
37	-	3mm厚膠板	-	942	1	J858-SD-AP01B	地盤安裝
38	-	3mm厚膠板	-	942	1	J858-SD-AP02B	地盤安裝
39	-	3mm厚膠板	-	1081	1	J858-SD-AP02M	地盤安裝
40	X86317	室內軟口之字扣碼	-	50	12	X86317-SD02	工廠組裝
41	X86325	趟門磁軌	-	2103	1	X86325-SD01B	工廠組裝
42	X86331	底框料加工圈	-	2103	1	X86331-SD01J	工廠組裝
43	H42208	趟門企中35x50x4	-	30	2	H42208-01	工廠組裝
44	-	加力板(企角)	-	-	1	J858-SD-GS05	工廠組裝
45	X86346	趟門橫磁吸鐵	-	985.5	1	X86346-SD06RB	工廠組裝
46	X86346	趟門橫磁吸鐵	-	942	1	X86346-SD07RB	工廠組裝
47	X86346	趟門橫企吸鐵	-	2515	1	X86346-SD03A	工廠組裝
48	X86346	趟門橫企吸鐵	-	2515	1	X86346-SD05A	工廠組裝
67	X86329	趟門頂外蓋料	-	2214	1	X86329-SD01B	地盤安裝

頂留	mm
底留	mm
企料底部開避位	mm
底橫料防水巴鋸去	mm
安裝扣碼	
安裝扣碼	
多點鎖芯型號:	
手柄型號:	
限位桿型號:	
T窗最大的開度:	
窗玉擋位數:	

規格	顏色	數量	备注
Ø8x1/2"圓鋼螺絲	A4-70	8	窗企中
Ø8x1/2"圓鋼螺絲	A4-70	4	企中板
M5x10圓鋼螺絲	A4-70	4	企中板螺絲
M5x15圓鋼螺絲	A4-70	34	企中板螺絲
M5x25圓鋼螺絲	A4-70	34	企中板螺絲
M5x10平頭螺絲	A4-70	9	企中板螺絲
Ø9x1-1/4"圓鋼螺絲	A4-70	24	企中板螺絲

門玉款	宽度(mm)	高度(mm)	只/幅	撐長
A-SD-07-DS	1179	2548	1	
大圖版次		本圖版	F	
		日期	27/04/23	
窗號	宽度(W)	高度(H)	數量	樓層
T1A-SD-D1	2316	2748	43	10F-60F
合計:			43	
圖號				

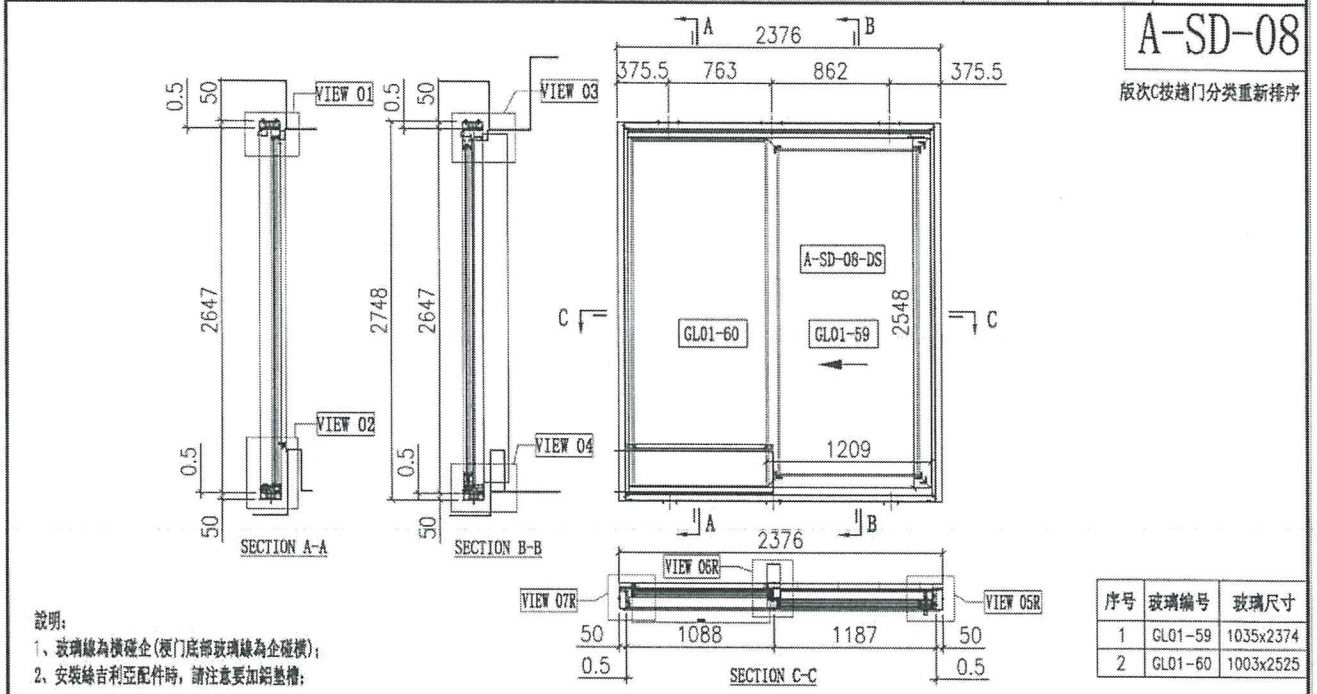
T1A0
中正
58/7

序号	料号	名称	出荷	长度(mm)	支	加工说明	注明
1	I711	150x50x5鋁通	-	2748	1	I711-SD02L-S	地盤安裝
2	I711	150x50x5鋁通	-	2748	1	I711-SD01R-S	地盤安裝
3	I711	150x50x5鋁通	-	2316	1	I711-SD04RB-S	地盤安裝
4	I711	150x50x5鋁通	-	2316	1	I711-SD03RB-S	地盤安裝
5	X86317	室內軟口之字扣碼	-	2341	2	X86317-SD01D	工廠組裝
6	L107	趟門企中35x35x4	-	80	4	L107-01	工廠組裝
7	L00155	暗磁企中修口磁角	-	2748	2	L00155-01A	工廠組裝
8	-	深橫通磁碼	-	-	3	J858-SD-GS01	工廠組裝

序号	料号	名称	出荷	长度(mm)	支	加工说明	注明
68	-	趟門玉	-	-	1	A-SD-07-DS	地盤安裝

規格	顏色	數量	备注
M5x12平頭螺絲	A4-70	12	磁碼

美特鋁質有限公司 MIDI Aluminium Fabricator Ltd.	工程號	J858	拆圖	Jack	2023-01-29
	地盤	將軍澳 康城11期	復核		
名稱	趟門拆圖	顏色	批准		



A-SD-08
 版次C按趟門分類重新排序

說明:
 1. 玻璃線為橫碰金(便門底部玻璃線為全碰橫);
 2. 安裝綠吉利亞配件時, 請注意要加鋸墊槽;

序号	玻璃编号	玻璃尺寸
1	GL01-59	1035x2374
2	GL01-60	1003x2525

序号	料号	名称	出荷	长度(mm)	支	加工说明	注明
21	X86334	趟門玻璃料	-	2646	1	X86334-SD01L-S	地盤安裝
22	X86322	趟門玻璃料	-	2646	1	X86322-SD01R	地盤安裝
23	X86332	趟門玻璃料	-	2226	1	X86332-SD01RF-S	地盤安裝
24	X86330	趟門玻璃料	-	2226	1	X86330-SD01RF-S	地盤安裝
25	X86345	趟門全中橫	-	2556.5	1	X86345-SD01R-S	地盤安裝
26	X86336	趟門全中橫	-	1110.5	2	X86336-SD01F	地盤安裝
27	X86337	趟門全中橫	-	2556	1	X86337-SD01A	地盤安裝
28	X86326	SD平台橫料	-	971.5	1	X86326-SD01F	地盤安裝
29	X86335	SD平台橫料	-	972.5	1	X86335-SD01F	地盤安裝
30	X86340	壓板加工面	-	2530	1	X86340-SD01L	地盤安裝
31	X86320	室內蓋加工面	-	2544	1	X86320-SD01L-S	地盤安裝
32	X86341	壓板扣	-	2258	1	X86341-SD01LA	地盤安裝
33	X86321	室內全蓋加工面	-	2293	1	X86321-SD01LA	地盤安裝
34	X86339	壓板扣	-	2545	1	X86339-SD01A	地盤安裝
35	X86342	室內蓋加工面	-	2545	1	X86342-SD01A	地盤安裝
36	L061	膠條25x25x3	-	30	2	L061-01	工廠組裝
37	-	3mm厚膠板	-	972	1	J858-SD-AP01F	地盤安裝
38	-	3mm厚膠板	-	972	1	J858-SD-AP02F	地盤安裝
39	-	3mm厚膠板	-	1111	1	J858-SD-AP02R	地盤安裝
40	X86317	室內開口之字扣碼	-	50	12	X86317-SD02	工廠組裝
41	X86325	趟門埋條	-	2163	1	X86325-SD01F	工廠組裝
42	X86331	壓板料加工面	-	2163	1	X86331-SD01F	工廠組裝
43	H42208	趟門全中橫35x50x4	-	30	2	H42208-D1	工廠組裝
44	-	加力喉(全荷)	-	-	1	J858-SD-GS05	工廠組裝
45	X86346	趟門橫裝玻璃	-	1015.5	1	X86346-SD06RF	工廠組裝
46	X86346	趟門橫裝玻璃	-	972	1	X86346-SD07RF	工廠組裝
47	X86346	趟門橫裝玻璃	-	2515	1	X86346-SD03A	工廠組裝
48	X86346	趟門橫裝玻璃	-	2515	1	X86346-SD05A	工廠組裝
67	X86329	趟門頂外蓋料	-	2274	1	X86329-SD01F	地盤安裝

頂留	mm
底留	mm
企料底部開避位	mm
底橫料防水巴錫去	mm
安裝扣碼	
安裝扣碼	
多点鎖芯型號:	
手柄型號:	
限位桿型號:	
T窗最大的開度:	
窗玉排位數:	

門玉款	宽度(mm)	高度(mm)	只/樞	撐長
A-SD-08-DS	1209	2548	1	
大圖版次		本圖版	F	
		日期	27/04/23	
窗号	宽度(W)	高度(H)	数量	楼层
T1A-SD-A1	2376	2748	43	10F-60F
T2A-SD-A1	2376	2748	47	10F-65F
合计:			90	
圖号				

料号	颜色	数量	备注
Ø8x1/2" 圓頭螺絲	A4-70	8	玻璃扣
Ø8x1/2" 圓頭螺絲	A4-70	4	玻璃扣
M5x10 圓頭螺絲	A4-70	4	玻璃扣
M5x15 圓頭螺絲	A4-70	34	全副玻璃
M5x25 圓頭螺絲	A4-70	34	全副玻璃
M5x10 圓頭螺絲	A4-70	9	門框扣件
Ø9x1-1/4" 圓頭螺絲	A4-70	24	玻璃扣

T1 A1
 中正
 8/7

序号	料号	名称	出荷	长度(mm)	支	加工说明	注明
1	I711	150x50x5 鋁通	-	2748	1	I711-SD02L-S	地盤安裝
2	I711	150x50x5 鋁通	-	2748	1	I711-SD01R-S	地盤安裝
3	I711	150x50x5 鋁通	-	2376	1	I711-SD04RF-S	地盤安裝
4	I711	150x50x5 鋁通	-	2376	1	I711-SD03RF-S	地盤安裝
5	X86317	室內開口之字扣碼	-	2376	2	X86317-SD01F	工廠組裝
6	L107	趟門全中橫35x35x4	-	80	4	L107-01	工廠組裝
7	L00155	趟門全中橫口膠條	-	2748	2	L00155-G1A	工廠組裝
8	-	頂橫通螺絲	-	-	3	J858-SD-GS01	工廠組裝

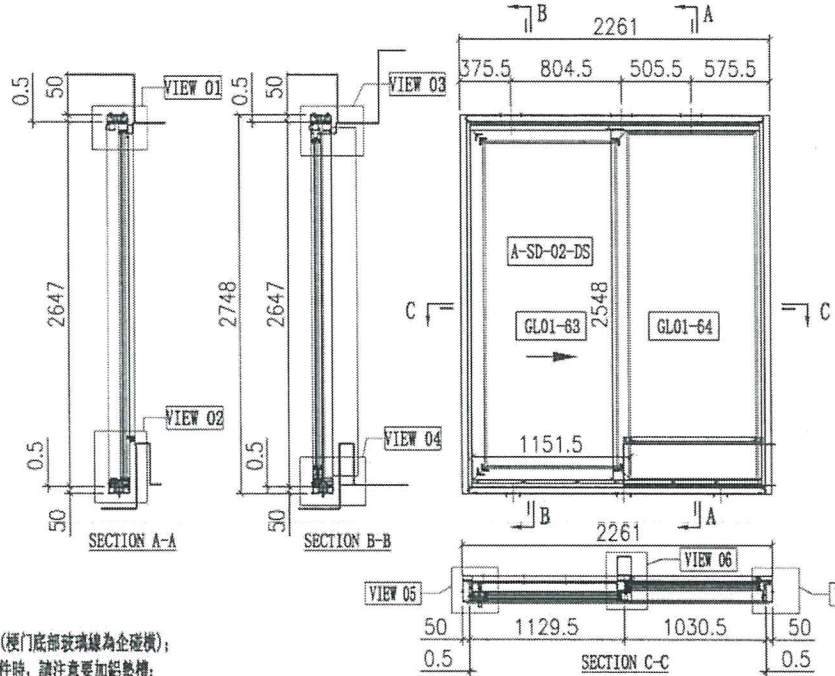
序号	料号	名称	出荷	长度(mm)	支	加工说明	注明
68	-	趟門玉	-	-	1	A-SD-08-DS	地盤安裝

料号	颜色	数量	备注
M5x12 圓頭螺絲	A4-70	12	玻璃扣

工程號	J858	拆圖	Jack	2023-01-29
地盤	將軍澳 康城11期	復核		
名稱	趟門拆圖	顏色		
		批准		

A-SD-02

版次C按趟門分類重新排序



說明:
1. 玻璃線為模造企(梗門底部玻璃線為企模橫);
2. 安裝絲吉利亞配件時, 請注意要加鉸墊槽;

序号	玻璃编号	玻璃尺寸
1	GL01-63	977.5x2374
2	GL01-64	945.5x2525

序号	料号	名称	出荷	长度(mm)	支	加工说明	注明
21	XB6334	趟門玻璃料	-	2646	1	XB6334-SD01R-S	地盤安裝
22	XB6322	趟門玻璃料	-	2646	1	XB6322-SD01L	地盤安裝
23	XB6332	趟門玻璃料	-	2111	1	XB6332-SD01LA-S	地盤安裝
24	XB6330	趟門玻璃料	-	2111	1	XB6330-SD01LA-S	地盤安裝
25	XB6345	趟門企中樑	-	2556.5	1	XB6345-SD01L-S	地盤安裝
26	XB6336	趟門企位扣蓋	-	1053	2	XB6336-SD01A	地盤安裝
27	XB6337	趟門企位鎖扣料	-	2558	1	XB6337-SD01A	地盤安裝
28	XB6326	SD平台橫料	-	914	1	XB6326-SD01A	地盤安裝
29	XB6335	SD平台橫料蓋	-	915	1	XB6335-SD01A	地盤安裝
30	XB6340	壓架加工面	-	2530	1	XB6340-SD01R	地盤安裝
31	XB6320	室內蓋加工面	-	2544	1	XB6320-SD01R-9	地盤安裝
32	XB6341	壓架扣	-	2258	1	XB6341-SD01RA	地盤安裝
33	XB6321	室內企蓋加工面	-	2293	1	XB6321-SD01RA	地盤安裝
34	XB6339	壓架加工面	-	2545	1	XB6339-SD01A	地盤安裝
35	XB6342	室內蓋加工面	-	2545	1	XB6342-SD01A	地盤安裝
36	L061	鋁角25x25x3	-	30	2	L061-01	工廠裝
37	-	3mm厚膠條	-	914.5	1	J858-SD-AP01A	地盤安裝
38	-	3mm厚膠條	-	914.5	1	J858-SD-AP02A	地盤安裝
39	-	3mm厚膠條	-	1053.5	1	J858-SD-AP02L	地盤安裝
40	XB6317	室內開口之字扣碼	-	50	12	XB6317-SD02	工廠裝
41	XB6325	趟門通軌	-	2048	1	XB6325-SD01A	工廠裝
42	XB6331	底埋料加工面	-	2048	1	XB6331-SD01A	工廠裝
43	H42208	趟門企碼35x50x4	-	30	2	H42208-01	工廠裝
44	-	加力軟(企角)	-	-	1	J858-SD-GS05	工廠裝
45	XB6346	趟門企模玻璃	-	958	1	XB6346-SD06LA	工廠裝
46	XB6346	趟門企模玻璃	-	914.5	1	XB6346-SD07LA	工廠裝
47	XB6346	趟門企模玻璃	-	2515	1	XB6346-SD03A	工廠裝
48	XB6346	趟門企模玻璃	-	2515	1	XB6346-SD05A	工廠裝
67	XB6329	趟門頂外蓋料	-	2159	1	XB6329-SD01A	地盤安裝

頂留		mm
底留		mm
企料底部開避位		mm
底橫料防水巴鋸去		mm
安裝扣碼		
安裝扣碼		
多點鎖芯型號:		
手柄型號:		
限位彈型號:		
T窗最大的開度:		
窗玉指位數:		

門玉款	寬度(mm)	高度(mm)	只/樞	排長
A-SD-02-DS	1151.5	2548	1	
大圖版次		本圖版	F	
		日期	27/04/23	
窗号	寬度(W)	高度(H)	數量	樓層
T1A-SD-C1	2261	2748	43	10F-60F
T1B-SD-D1	2261	2748	43	10F-60F
T2A-SD-C1	2261	2748	47	10F-65F
T2B-SD-B1	2261	2748	47	10F-65F
T3A-SD-C1	2261	2748	47	10F-65F
T3B-SD-B1	2261	2748	47	10F-65F
合計:			274	
圖号				

規格	顏色	數量	备注
Ø8x1/2" 鋼螺絲	A4-70	8	玻璃蓋
Ø8x1/2" 鋼螺絲	A4-70	4	窗玉蓋
M5x10 鋼螺絲	A4-70	4	窗玉蓋螺絲
M5x15 鋼螺絲	A4-70	34	企模蓋
M5x25 鋼螺絲	A4-70	34	企模蓋
M5x10 鋼螺絲	A4-70	9	門企模螺絲
Ø9x1-1/4" 鋼螺絲	A4-70	24	窗玉蓋

T1 58/F
AC 頂底

序号	料号	名称	出荷	长度(mm)	支	加工说明	注明
68	-	趟門玉	-	-	1	A-SD-02-DS	地盤安裝

序号	料号	名称	出荷	长度(mm)	支	加工说明	注明
1	I711	150x50x5 鋁通	-	2748	1	I711-SD02R-S	地盤安裝
2	I711	150x50x5 鋁通	-	2748	1	I711-SD01L-S	地盤安裝
3	I711	150x50x5 鋁通	-	2261	1	I711-SD04LA-S	地盤安裝
4	I711	150x50x5 鋁通	-	2261	1	I711-SD03LA-S	地盤安裝
5	XB6317	室內開口之字扣碼	-	2261	2	XB6317-SD01A	工廠裝
6	L107	趟門企碼35x35x4	-	80	4	L107-01	工廠裝
7	L00155	增進企身修口鋁角	-	2748	2	L00155-01A	工廠裝
8	-	頂模通軌碼	-	-	3	J858-SD-GSD01	工廠裝

規格	顏色	數量	备注
M5x12 鋼螺絲	A4-70	12	企模蓋

VIEW 05/05R

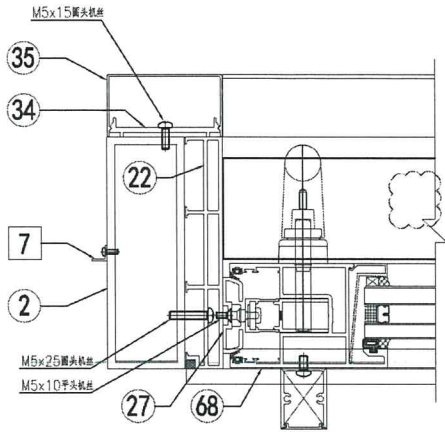
VIEW 06/06R

VIEW 07/07R

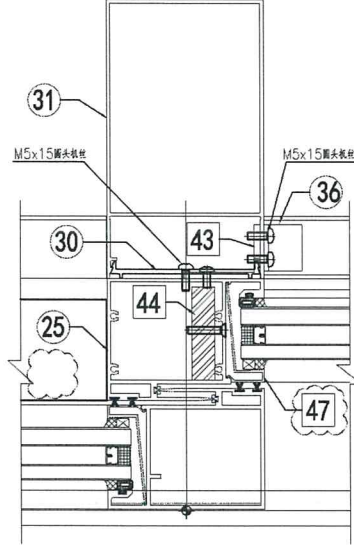
图号: SD-JD01

注意: X 方形型材已经在工厂组装在主体型材上

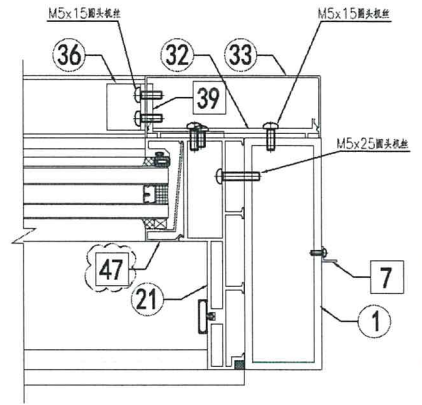
版次A材料序号重新排序
版次B玻璃线在工厂组装



室外



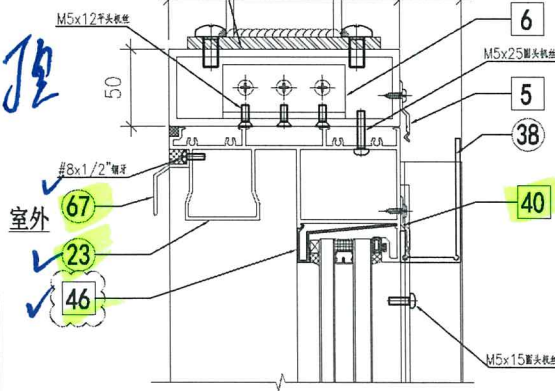
室外



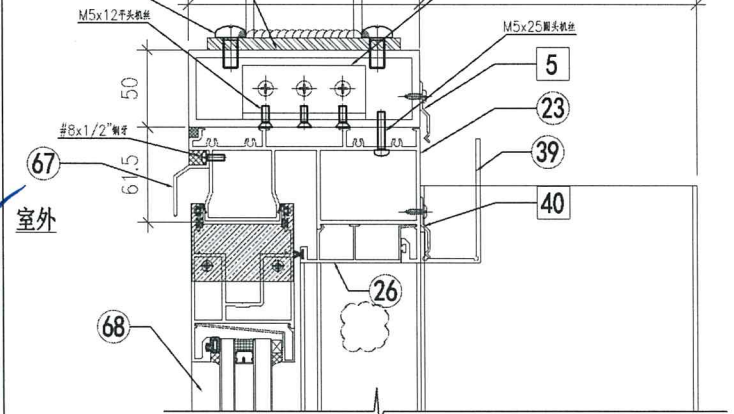
室外

VIEW 01

VIEW 03



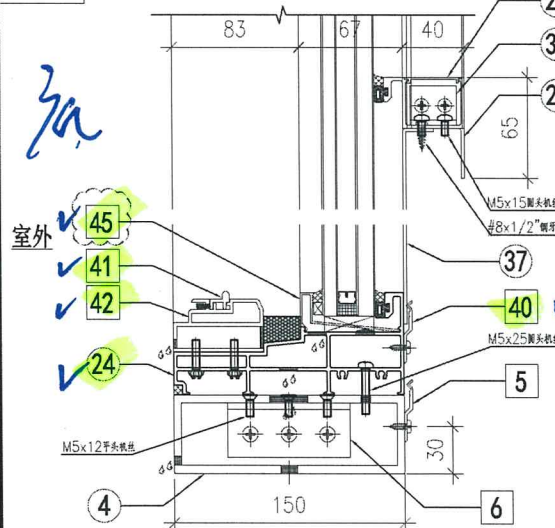
室外



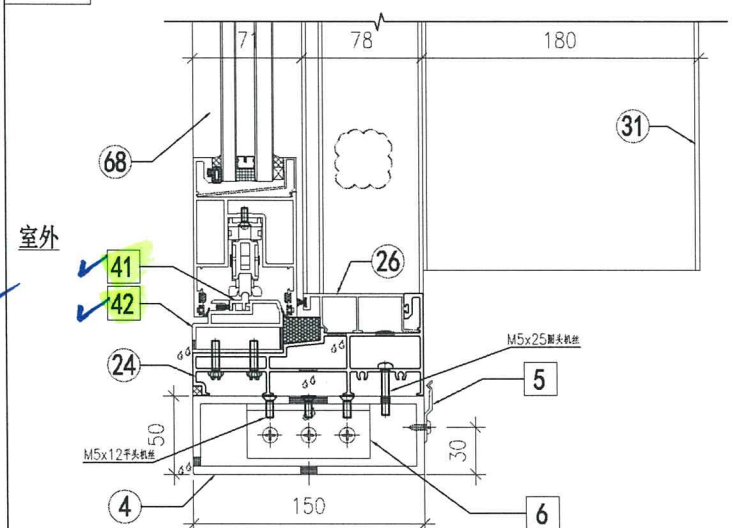
室外

VIEW 02

VIEW 04



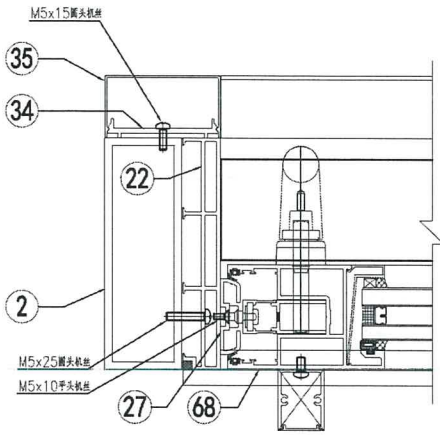
室外



室外

VIEW 05A

注意: X 方形型材已经在工厂组装在主体型材上



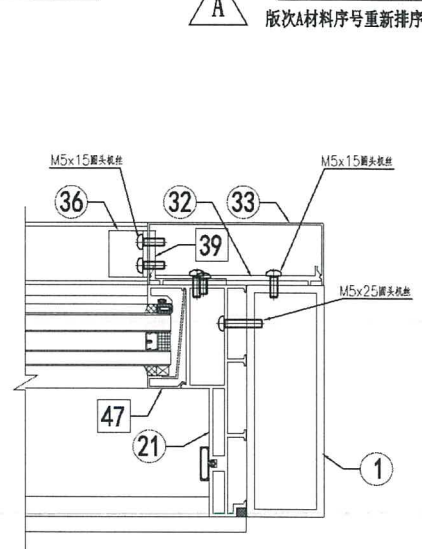
室外

VIEW 06A



室外

VIEW 07A

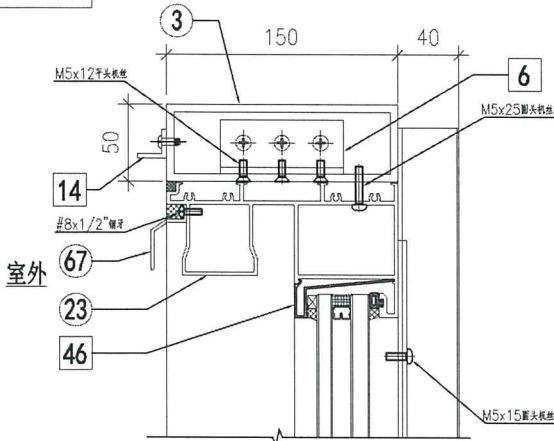


室外



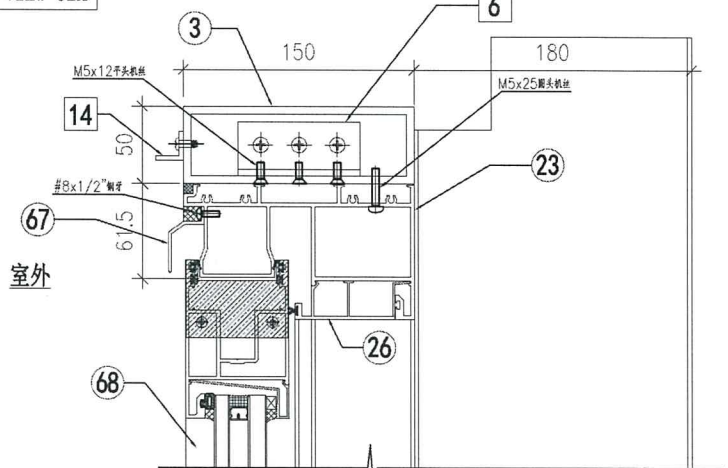
图号: SD-JD02
版次A材料序号重新排序

VIEW 01A



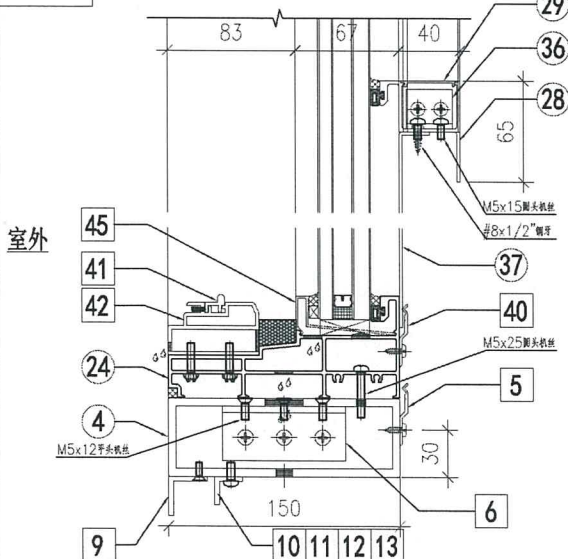
室外

VIEW 02A



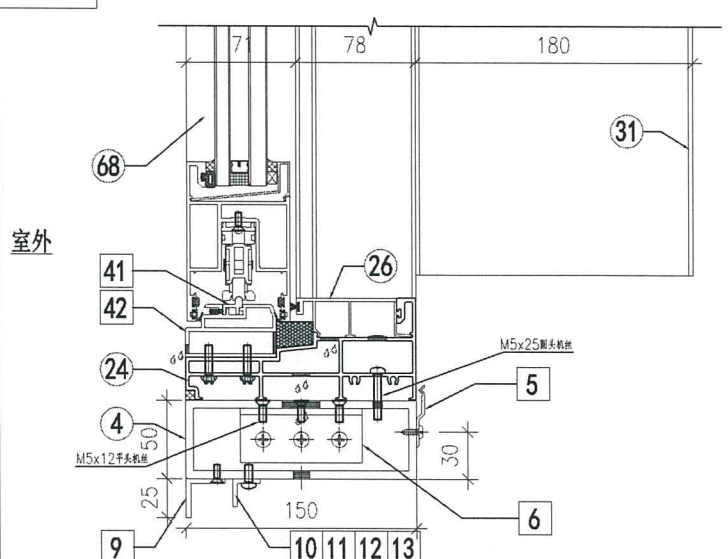
室外

VIEW 02A



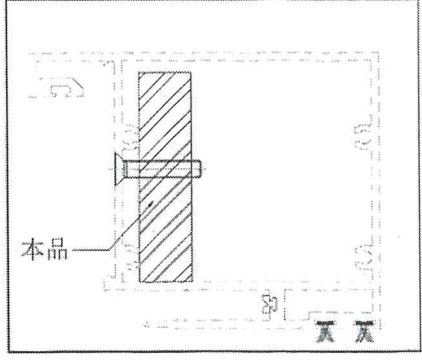
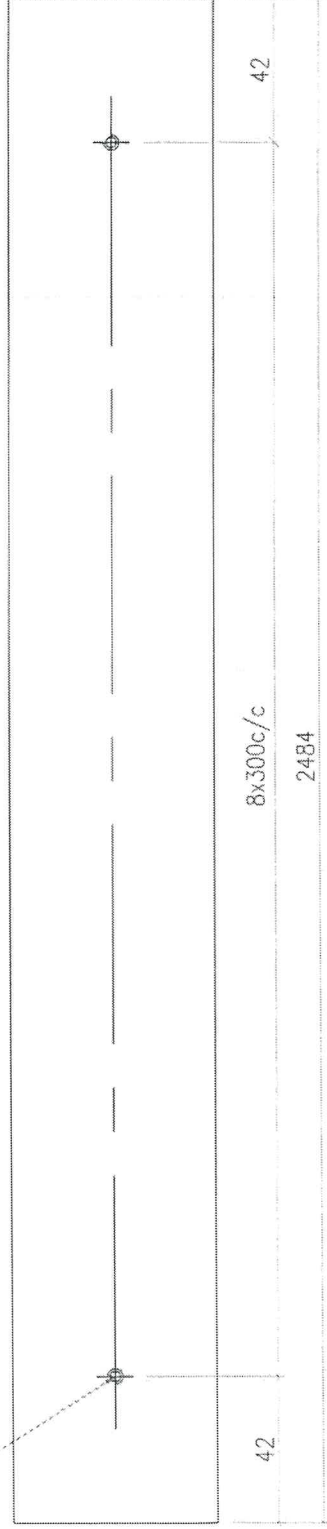
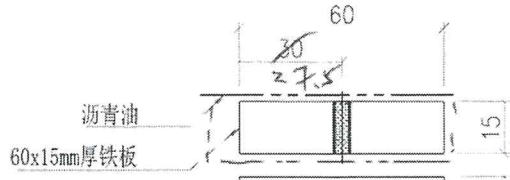
室外

VIEW 04A



室外

 美特鋁質有限公司 MIDI Aluminium Fabricator Ltd.		工程號 J858 地盘 康城11期	類別 制圖 W. E. X	物料號 - 2022-07-25	圖號 SD-GS05
修改 日期	採用工廠 <input checked="" type="checkbox"/> 地盘	图纸名称 铁料加工图	復核 - 批准 -	數量 - 單件重量 17.55 (KG)	位置 T1 572 T2 624 T3 624 合计: 1820



原用
 高
 65
 中正有此件
 中正有此件

+180
 =2000/14

每幅門1只



LKS sam midi...

在線



好 上午11:57 ✓✓

LKS sam midi t1
T1 趟門58/F內框補料
BF 中企 1枝
AD 中企 1枝...



T1 趟門58/F內框補料
BF 中企 1枝
AD 中企 1枝
AA 中企 1枝
AC 頂底

下午2:31

T1

LKS sam midi t1
T1 趟門58/F內框補料
BF 中企 1枝
AD 中企 1枝...

以此為準 🙌 🙏 下午2:31

好 下午2:32 ✓✓

😊 訊息

