



工程指示 / 要求簡箋(E.I.)

工程指示編號：EI / 8529 / 24 修改版次：
 工程編號：J - 858 工程名稱：將軍澳日出康城 LP 11
 工程項目：幕牆 T1 補訂鋁板 共 10 件
 收件人：生統 發件人：Ant Yeung 日期：15/11/2024

要求提供 / 確認 事項：

- | | | |
|------------------------------------|-------------------------------------|-------------------------------|
| <input type="checkbox"/> 初步鋁料 B.M. | <input type="checkbox"/> 加工拆圖，然後生產 | <input type="checkbox"/> 尺寸表 |
| <input type="checkbox"/> 正式鋁料 B.M. | <input type="checkbox"/> 技術上資料 / 指示 | <input type="checkbox"/> 報價 |
| <input type="checkbox"/> 配件 B.M. | <input type="checkbox"/> 樣辦或貨品說明書 | <input type="checkbox"/> 分判合約 |

內容：

原 EI 5635 和 EI7468

按地盤遺失，補訂 T1 共 10 件

AQ78-1,80-1(x2),17A,17B,110.1,10A,10B,108D,119.1A

送出地盆使用。

1. 顏色為 ECD3X10099-JF2 香檳金
2. 生統：加工圖紙，請按最後版本生產
3. 註明：T1 用 補料鋁板，Sam 收貨。

謝謝

請在 2024.11.22 前完成上列要求。

分發東莞各部門：

- | | | | | | | | |
|---------------------------------|------------------------------|---|---|--|---|--------------------------------|------------------------------|
| <input type="checkbox"/> 生產技術總監 | <input type="checkbox"/> 連附件 | <input type="checkbox"/> 技術部 | <input type="checkbox"/> 連附件 | <input type="checkbox"/> 生產部 | <input type="checkbox"/> 連附件 | <input type="checkbox"/> 機械設計部 | <input type="checkbox"/> 連附件 |
| <input type="checkbox"/> 採購部 | <input type="checkbox"/> 連附件 | <input checked="" type="checkbox"/> 生產統籌部 | <input checked="" type="checkbox"/> 連附件 | <input checked="" type="checkbox"/> 小羅&清 | <input checked="" type="checkbox"/> 連附件 | | |
| <input type="checkbox"/> 質檢部 | <input type="checkbox"/> 連附件 | <input type="checkbox"/> 會計部 | <input type="checkbox"/> 連附件 | <input type="checkbox"/> 報關組 | <input type="checkbox"/> 連附件 | <input type="checkbox"/> 其他 | <input type="checkbox"/> 連附件 |

分發香港各部門：

- | | | | | | | | | |
|------------------------------|------------------------------|-------------------------------|------------------------------|------------------------------|------------------------------|---|---|----|
| <input type="checkbox"/> 行政部 | <input type="checkbox"/> 連附件 | <input type="checkbox"/> 會計部 | <input type="checkbox"/> 連附件 | <input type="checkbox"/> 統籌部 | <input type="checkbox"/> 連附件 | <input checked="" type="checkbox"/> 工程部地盤科文 | <input checked="" type="checkbox"/> 連附件 | 二寶 |
| <input type="checkbox"/> 採購部 | <input type="checkbox"/> 連附件 | <input type="checkbox"/> QS 部 | <input type="checkbox"/> 連附件 | <input type="checkbox"/> 維修部 | <input type="checkbox"/> 連附件 | <input type="checkbox"/> 其他 | <input type="checkbox"/> 連附件 | |

傳遞編號：

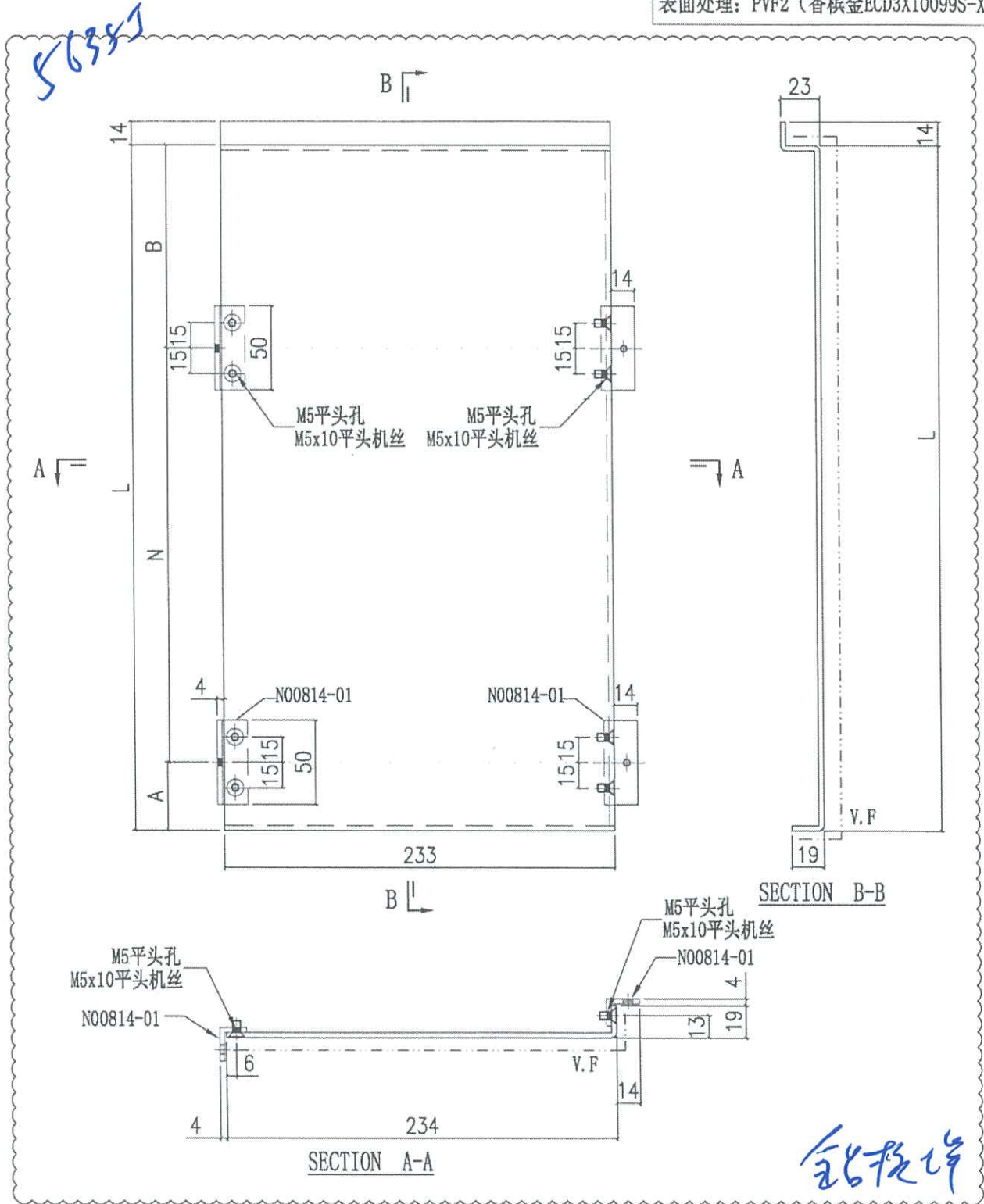
HK2050 / 24

發件人簽署：

項目經理簽署：

美特鋁質有限公司 MIDI Aluminium Fabricator Ltd.		工程號	J858	類別		物料號	-		
修改 A		地盤	康城11期	制圖	Z.	2022-11-26	圖號	AQ-78	
日期	22/08	採用工廠	✓ 地盤	圖紙名稱	鋁板加工圖	復核	-	數量	-
		材料顏色	PVF2 (香檳金)	材料	3.0mm 鋁板	批准	-	單件重量	- (KG)

表面處理: PVF2 (香檳金ECD3X10099S-XF1)

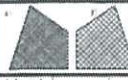


AQ-78-4	350	1x250 c/c	50	50	6	T1, T2, T3 AB座之間
AQ-78-3	917.5	3x270 c/c	40	67.5	6	T1, T2, T3 AB座之間
AQ-78-2	885	2x300 c/c	107.5	177.5	146	T1, T2, T3 AB座之間
AQ-78-1	2385	7x300 c/c	107.5	177.5	140	T1, T2, T3 AB座之間
編號	L	N	A	B	數量	使用位置

T1, AA

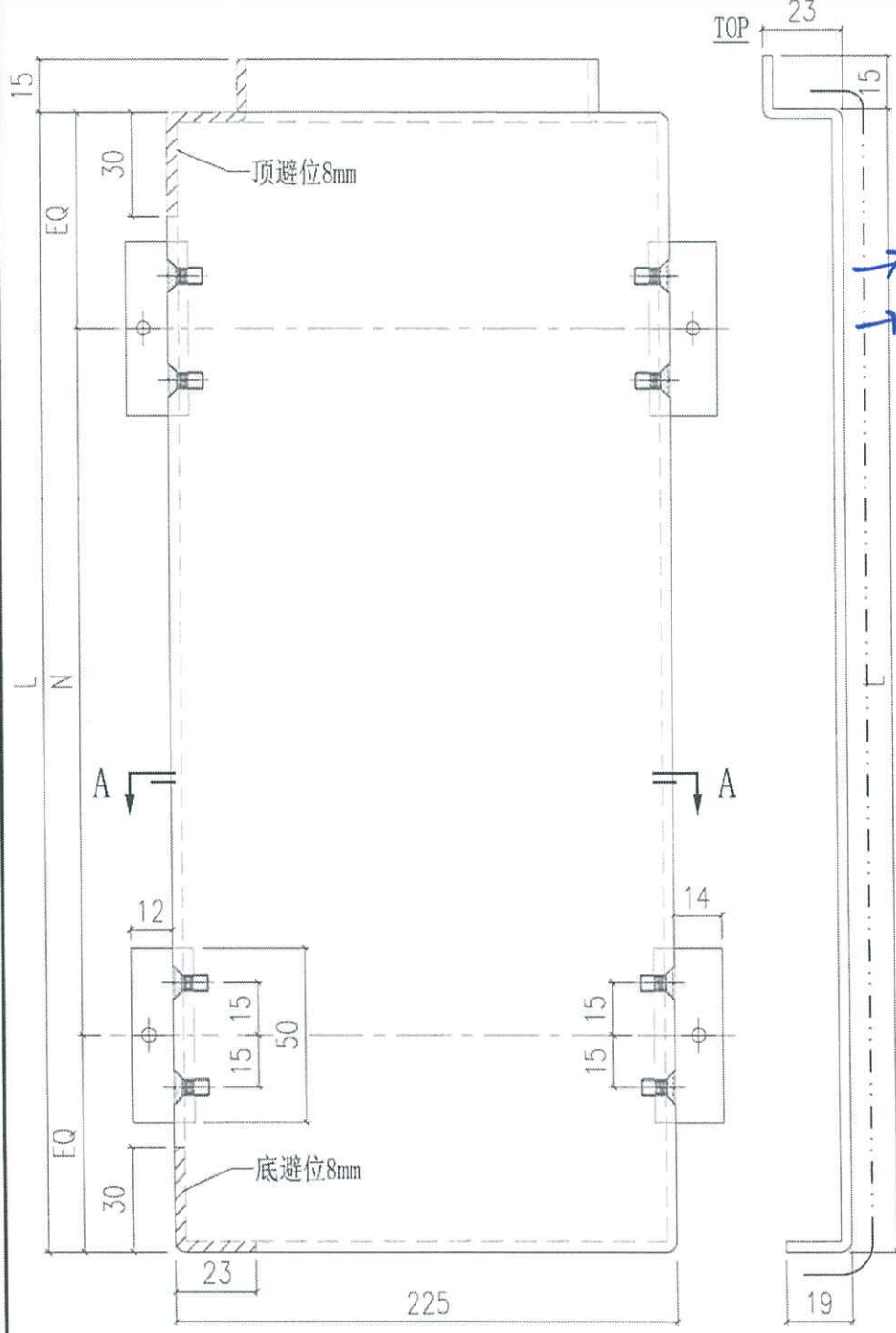
140 件

→



美特鋁質有限公司
MIDI Aluminium Fabricator Ltd.

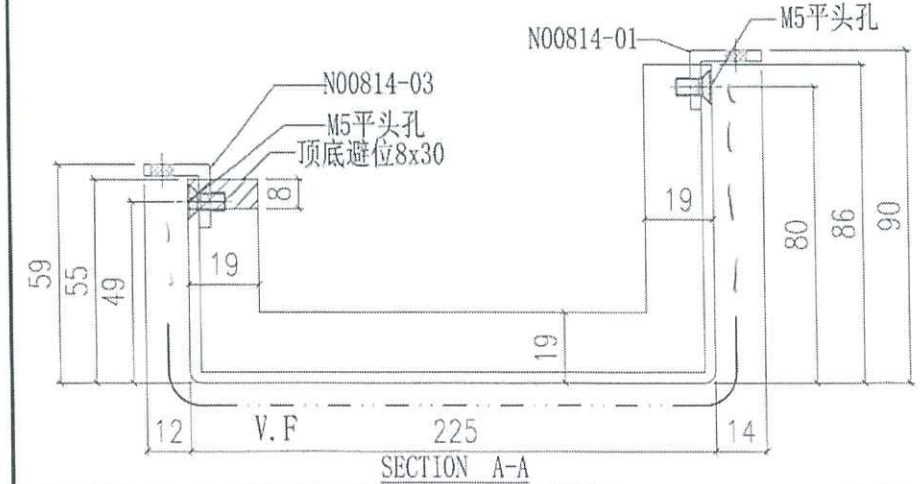
工程號	J858	類別		物料號	-
地盘	康城11期	制圖	W. E. X	2022-08-11	圖號 AQ-17A/B
修改	-	採用工廠	地盤	✓	图纸名称 铝折件
日期	-	材料颜色	PVF2 (香槟金)	材料	3.0mm 铝板
				復核	-
				批准	-
				數量	-
				單件重量	- (KG)



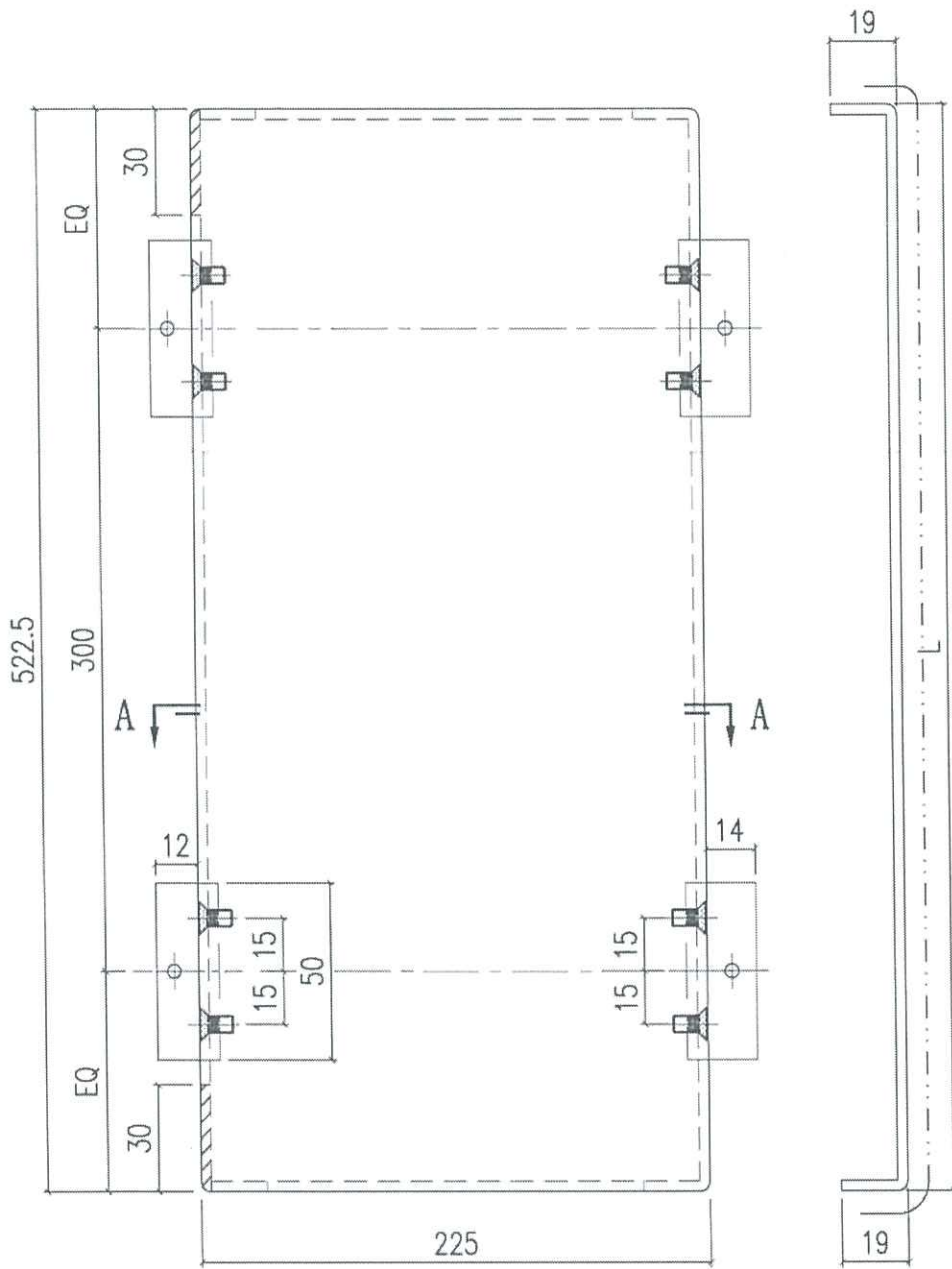
表面處理: PVF2 (香槟金ECD3X1009S-JF2)

编号	L	N	数量
AQ-17A	2385	@285c/cx8	90
AQ-17B	885	@260c/cx3	90

TI BD
60/7



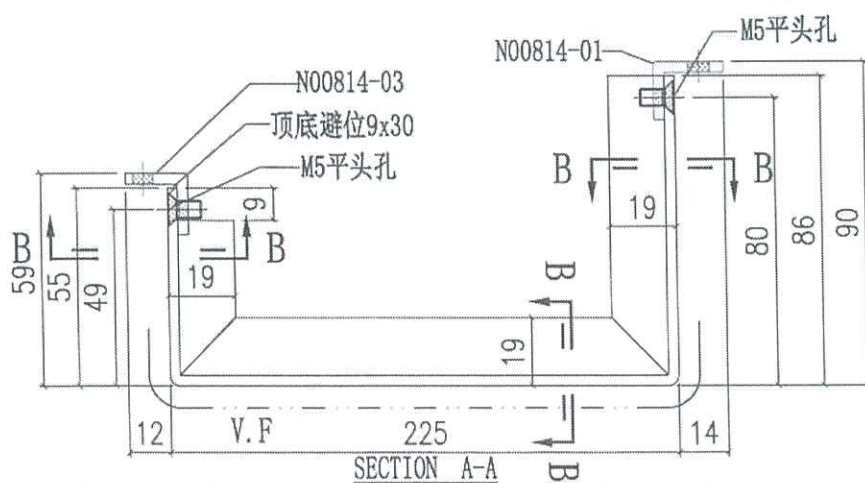
 美特鋁質有限公司 MIDI Aluminium Fabricator Ltd.		工程號 J858 地盘 康城11期	類別 制圖 J.L. 復核 - 批准 -	物料號 - 圖號 AQ-110.1 數量 - 單件重量 - (KG)
修改 日期	採用工廠 材料顏色 香檳金 (ECC03X10099S-JF2)	图纸名称 铝折件 材料 3.0mm 铝板		數量 - 單件重量 - (KG)



① 97

7.30
6 1/2

SECTION B-B



3
027



美特鋁質有限公司
MIDI Aluminium Fabricator Ltd.

工程號	J858	類別		物料號	-
地盘	康城11期	制圖	W. E. X	2022-08-11	圖號 AQ-10
修改	1	採用工廠		地盤	✓
日期	23/04	材料顏色	PVF2 (香槟金)	材料	3.0mm 铝板
		图纸名称	铝折件	復核	-
				批准	-
				數量	-
				單件重量	- (KG)

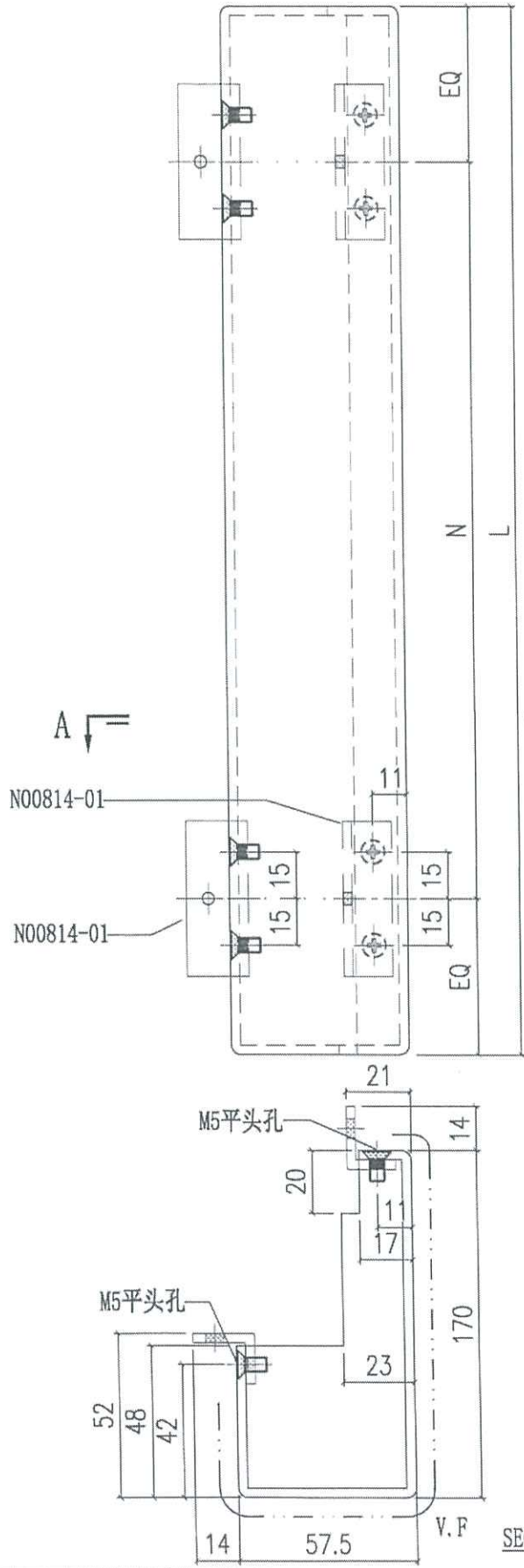
表面处理: PVF2 (香槟金ECD3X10099S-XF1)

编号	L	N	楼层	数量
AQ-10A	2335	Ø250c/cx8	11, 40/F	20
AQ-10B	885	Ø180c/cx3	11, 40/F	20

→
→

T, AF
40/F

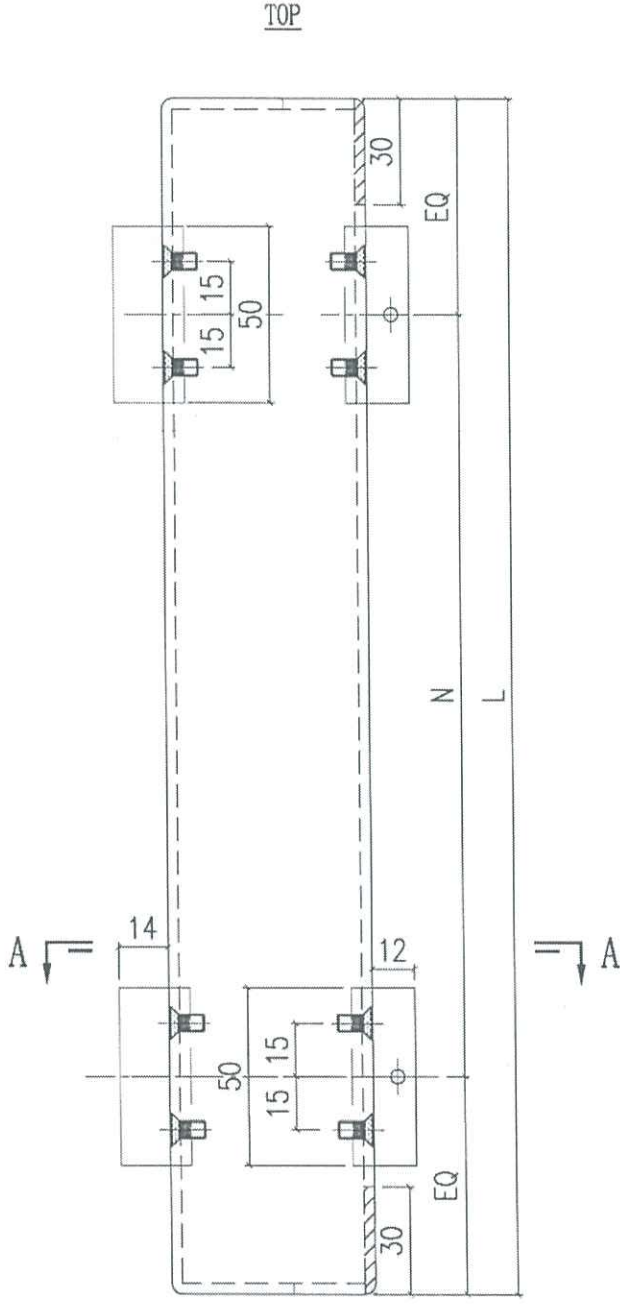
250 x P
70 x 9
335 / 2 = 167.5



SECTION A-A

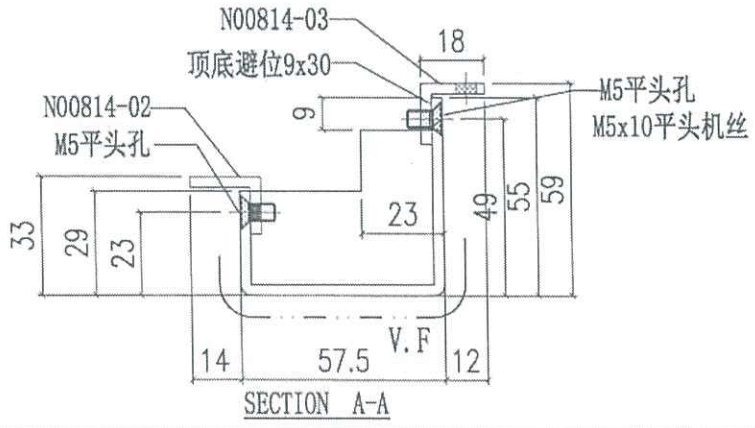
 美特鋁質有限公司 MIDI Aluminium Fabricator Ltd.		工程號 J858 地盘 康城11期 图纸名称 铝折件 材料 3.0mm 铝板	類別 制圖 J.L. 復核 - 批准 -	物料號 - 2023-08-01 圖號 AQ-108 數量 - 單件重量 - (KG)
修改	採用工廠	地盤 ✓		
日期	材料颜色	香橙金 (EC03X10099S-JF2)		

编号	L	N
AQ-108A	2585	@300c/cx8
AQ-108B	885	@300c/cx2
AQ-108C	522.5	300
AQ-108D	2510	@300c/cx8
AQ-108E	597.5	300



① 1件

T1 BB 6 2/F

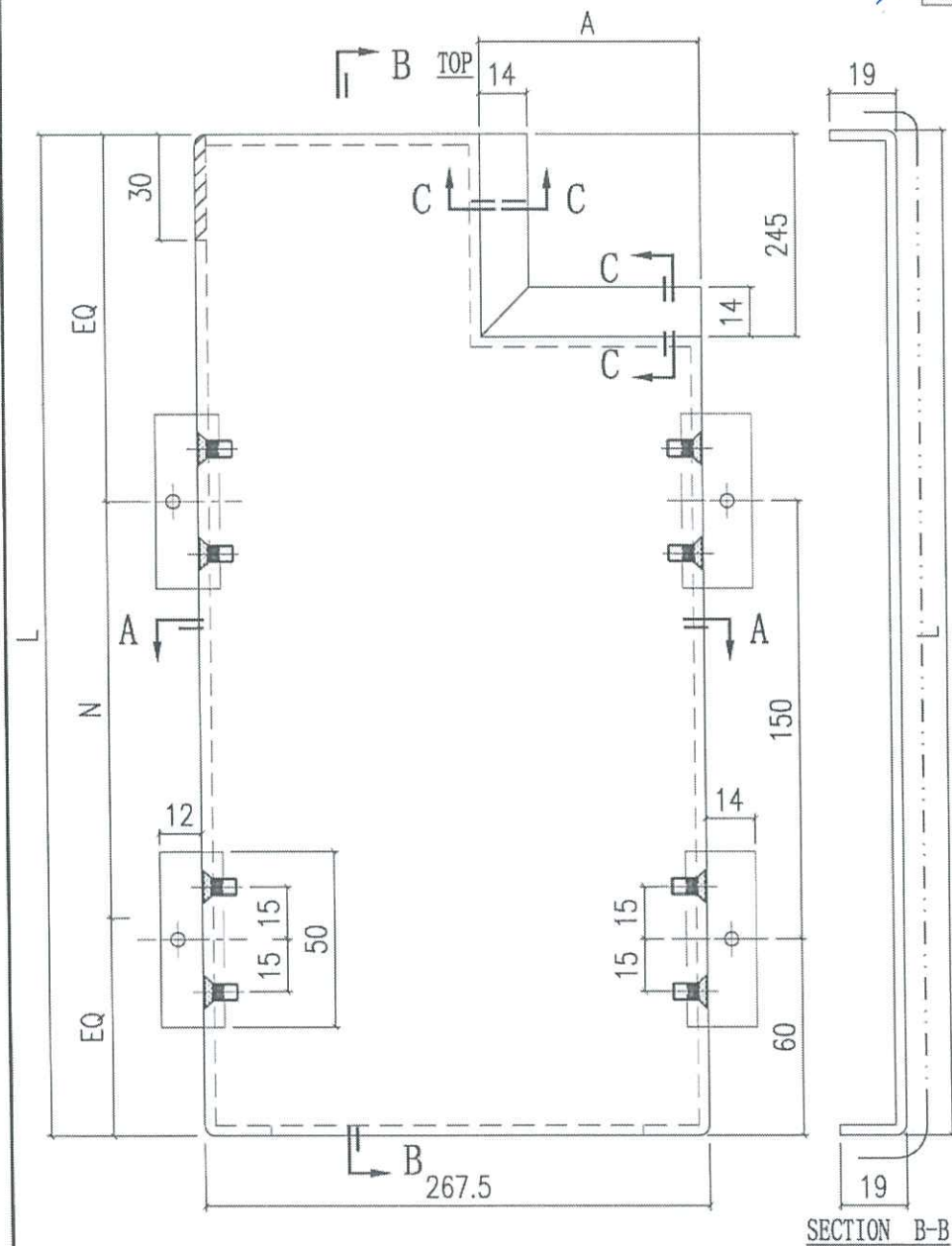




美特铝质有限公司
MIDI Aluminium Fabricator Ltd.

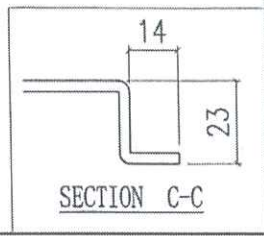
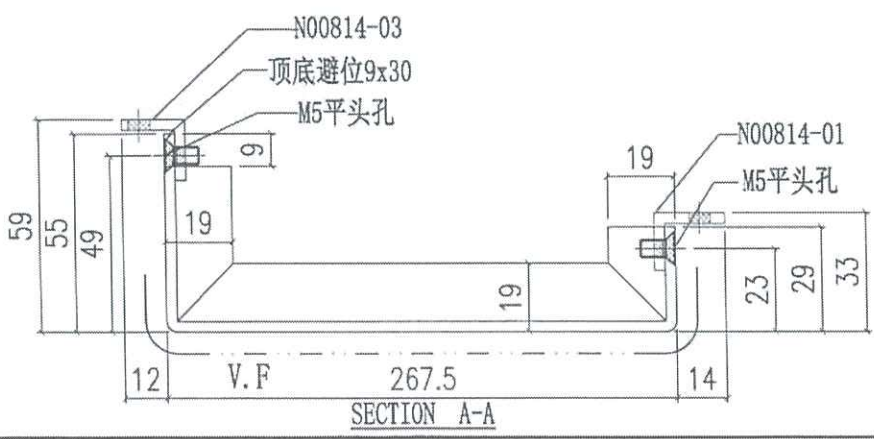
工程號	J858	類別		物料號	-	
地盘	康城11期	制圖	J.L.	2023-08-01	圖號	AQ-119.1
修改		採用工廠			數量	-
日期		材料颜色	香槟金(ECC3X1009SS-JF2)		單件重量	- (KG)
		图纸名称	铝折件	復核	-	-
		材料	3.0mm 铝板	批准	-	-

编号	L	N	A
AQ-119.1A	597.5	300	210



177.
T1AB
62/7

Deo



(3/11/2024)

T1 外牆收口凸補料

AQ-78-1 1件 (AA鋁板牆)

AQ-80-1 2件(BA鋁板牆)

AQ-17A 1件 (BD 60/F)

AQ-17B 1件 (BD 60/F)

AQ-110.1 1件(BD 61/F)

AQ-10A 1件(AF轉角 40/F)

AQ-10B 1件(AF轉角 40/F)

AQ-108D 1件(BB 62/F)

AQ-119.1A 1件(AB 62/F)

下午6:09

LKS sam midi t1

T1 外牆收口凸補料

AQ-78-1 1件 (AA鋁板牆)

AQ-80-1 2件(BA鋁板牆)...

現時已知欠料，其餘要再點 🙏

下午6:10

先出單 鋁板牆同BD比較急 🙏

下午6:11

訊息

✓
✓
✓
✓
✓
✓
✓
✓
✓

10/14

✓