

工程指示 / 要求簡箋(E.I.)

工程指示編號：EI / 8552 / 24 修改版次： -
 工程編號：J - 858 工程名稱：將軍澳日出康城 11
 工程項目：GC 飾線條 補出 GC02x2 GC18x2 共四條 (T1) (T2) 地盤用
 收件人：生統 發件人：Paul Wong 日期：13/11/2024

要求提供 / 確認 事項：

- | | | |
|------------------------------------|-------------------------------------|-------------------------------|
| <input type="checkbox"/> 初步鋁料 B.M. | <input type="checkbox"/> 加工拆圖，然後生產 | <input type="checkbox"/> 尺寸表 |
| <input type="checkbox"/> 正式鋁料 B.M. | <input type="checkbox"/> 技術上資料 / 指示 | <input type="checkbox"/> 報價 |
| <input type="checkbox"/> 配件 B.M. | <input type="checkbox"/> 樣辦或貨品說明書 | <input type="checkbox"/> 分判合約 |

內容：

請補出 GC02x2，GC18x2 共四條 送地盤。 儘快

1. 1 條 GC18 註明 T1 AB 用
2. 其他註明 T2 用
3. 生統，請按最後版本圖紙生產。
4. GC 飾線條 和背板 也要有裝棉
5. 二寶收貨。

GC02x2(遺失)，GC18x2(生產錯) (T1)(T2-39/F#5)。

謝謝

請在 2024.11.21 前完成上列要求。

分發東莞各部門：

- | | | | | | | | |
|---|---|---|---|--|---|--------------------------------|------------------------------|
| <input type="checkbox"/> 生產技術總監 | <input type="checkbox"/> 連附件 | <input type="checkbox"/> 技術部 | <input type="checkbox"/> 連附件 | <input type="checkbox"/> 生產部 | <input type="checkbox"/> 連附件 | <input type="checkbox"/> 機械設計部 | <input type="checkbox"/> 連附件 |
| <input type="checkbox"/> 採購部 | <input type="checkbox"/> 連附件 | <input checked="" type="checkbox"/> 生產統籌部 | <input checked="" type="checkbox"/> 連附件 | <input checked="" type="checkbox"/> 小羅&清 | <input checked="" type="checkbox"/> 連附件 | | |
| <input checked="" type="checkbox"/> 質檢部 | <input checked="" type="checkbox"/> 連附件 | <input type="checkbox"/> 會計部 | <input type="checkbox"/> 連附件 | <input type="checkbox"/> 報關組 | <input type="checkbox"/> 連附件 | <input type="checkbox"/> 其他 | <input type="checkbox"/> 連附件 |

分發香港各部門：

- | | | | | | | | |
|------------------------------|------------------------------|-------------------------------|------------------------------|------------------------------|------------------------------|--|---|
| <input type="checkbox"/> 行政部 | <input type="checkbox"/> 連附件 | <input type="checkbox"/> 會計部 | <input type="checkbox"/> 連附件 | <input type="checkbox"/> 統籌部 | <input type="checkbox"/> 連附件 | <input checked="" type="checkbox"/> 工程部地盤科文 二寶 | <input checked="" type="checkbox"/> 連附件 |
| <input type="checkbox"/> 採購部 | <input type="checkbox"/> 連附件 | <input type="checkbox"/> QS 部 | <input type="checkbox"/> 連附件 | <input type="checkbox"/> 維修部 | <input type="checkbox"/> 連附件 | <input type="checkbox"/> 其他 | <input type="checkbox"/> 連附件 |

傳遞編號：

HK 2040 / 24

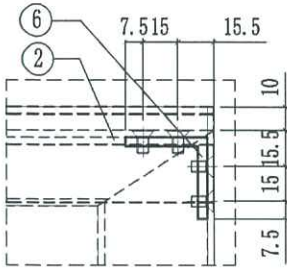
發件人簽署：

項目經理簽署：

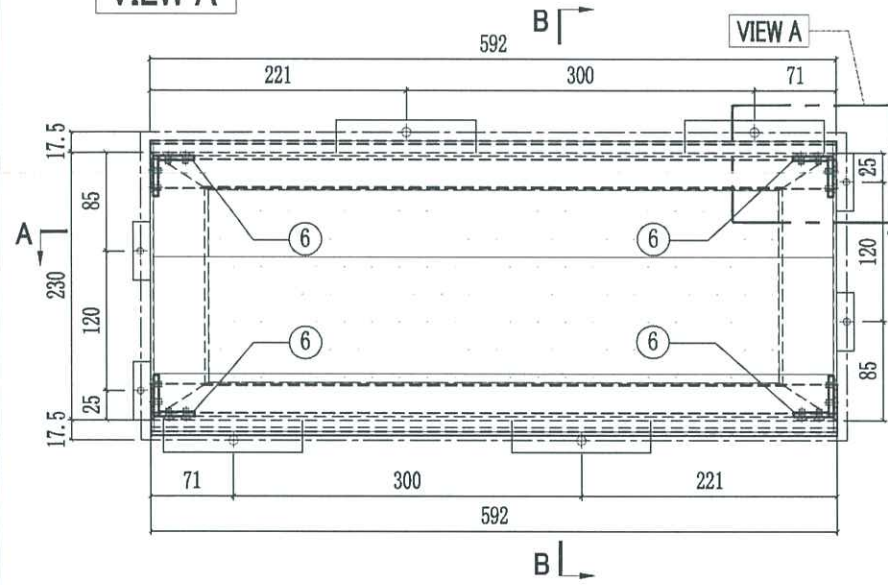


美特鋁質有限公司
MIDI Aluminium Fabricator Ltd.

工程號	J858	類別	物料號		-		
地盘	康城11期	制圖	W. C. M	2022-06-21	圖號	GC-02	
修改	1	2	3	採用工廠	✓	地盘	-
日期	08/03	04/05	06/07	材料颜色	-	图纸名称	GLASS CLADDING 组装图
				材料	-	復核	-
						批准	-
						數量	146
						單幅重量	- (KG)

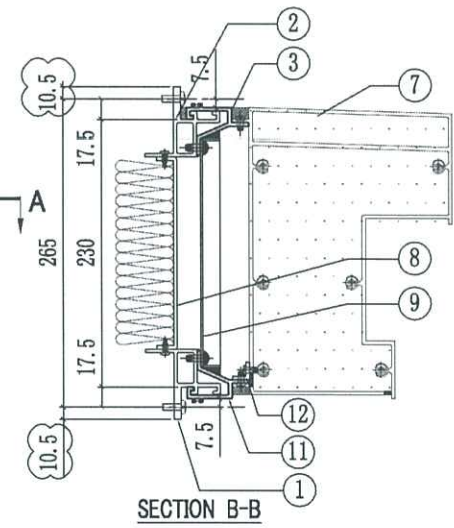


VIEW A

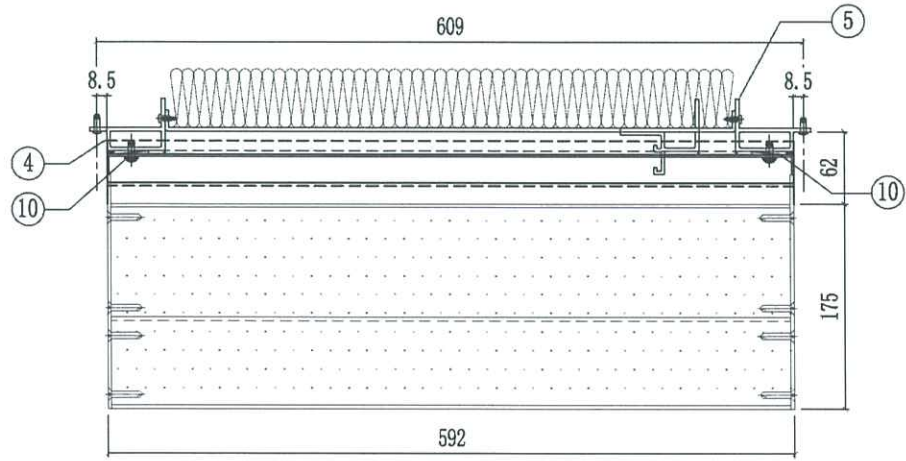


楼层	单层数量	总数	使用位置
9/F~11/F -12~39/F 40/F - 60/F	46层x1幅	46	T1A-CW2(44 幅) T1A-CW2.1(2 幅)
9/F~11/F -12~39/F 40/F - 65/F	50层x1幅	50	T2A-CW2(48 幅) T2A-CW2.1(2 幅)
9/F~11/F -12~39/F 40/F - 65/F	50层x1幅	50	T3A-CW2(48 幅) T3A-CW2.1(2 幅)

T2
②



SECTION B-B



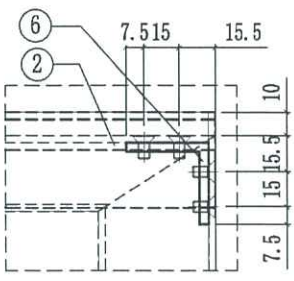
SECTION A-A

12	L065-G01-01	584	1
11	X86306-GC04-01	592	1
10	J858-GF01	166	2
9	J858-GP02-01	592x196.5	1
8	J858-GP01-02	492x165	1
7	X86307-01-01	586	1
6	J858-GA01	13	4
5	X86290-02R-1	230	1
4	X86290-02L-1	230	1
3	X86306-GC01-01	592	1
2	X86291-03-1	592	1
1	X86291-02-1	592	1
序号	部件编号	长度(mm)	数量

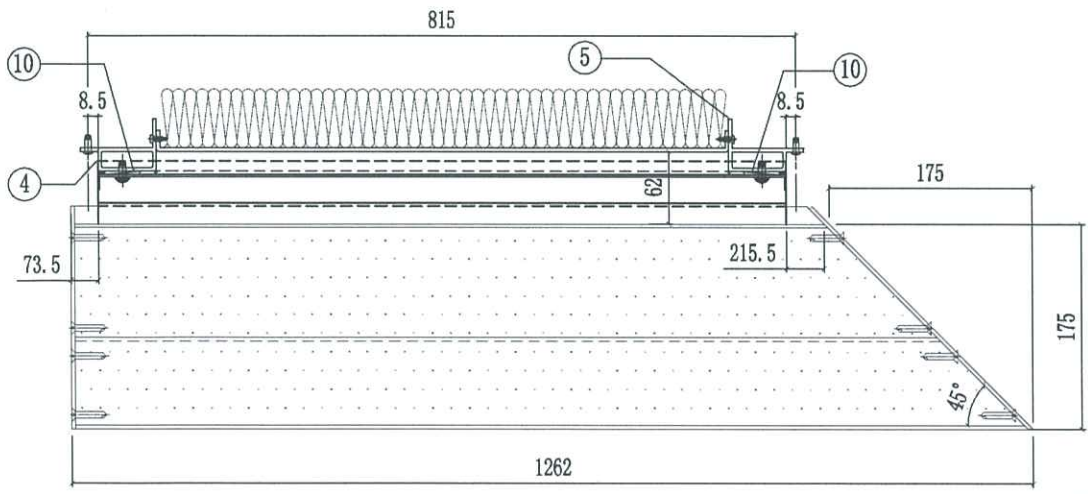
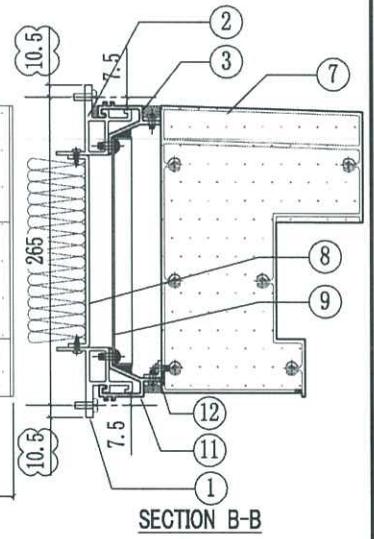
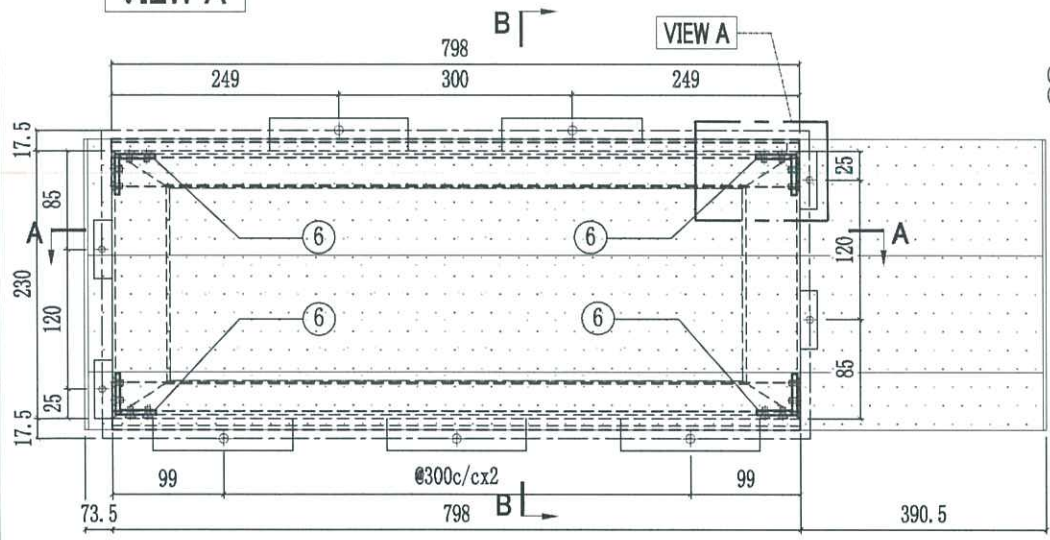
美特铝质有限公司 MIDI Aluminium Fabricator Ltd.				工程號	J858	類別		物料號	-					
				地盘	康城11期	制圖	W. C. M	2022-06-21	圖號	GC-18				
修改	1	2	3	採用工廠	✓	地盘	-	图纸名称	GLASS CLADDING 组裝圖	復核	-	-	數量	35
日期	08/03	04/05	06/07	材料颜色	-	材料	-	批准	-	-	-	單幅重量	-	(KG)

楼层	单层数量	总数	使用位置
11,17,21,26,30,35/F 39,43,48,52,57/F	11层x1幅	11	T1A-CW2(10幅) T1A-CW2.1(1幅)
11,17,21,26,30,35/F 39,43,48,52,57,61/F	12层x1幅	12	T2A-CW2(11幅) T2A-CW2.1(1幅)
11,17,21,26,30,35/F 39,43,48,52,57,61/F	12层x1幅	12	T3A-CW2(11幅) T3A-CW2.1(1幅)

Handwritten notes in blue ink:
 T1 ① →
 T2 ① →
 39/48



VIEW A



SECTION A-A

12	L065-G01-03	790	1
11	X86306-GC04-03	798	1
10	J858-GF01	166	2
9	J858-GP02-03	798x196.5	1
8	J858-GP01-17	698x165	1
7	X86307-02-01	1254.5	1
6	J858-GA01	13	4
5	X86290-02R-1	230	1
4	X86290-02L-1	230	1
3	X86306-GC01-03	798	1
2	X86291-03-3	798	1
1	X86291-02-3	798	1
序号	部件编号	长度(mm)	数量