

工程指示 / 要求簡箋(E.I.)

工程指示編號：EI / 8532 / 24

修改版次：

工程編號：J - 858

工程名稱：將軍澳日出康城 LP 11

工程項目：幕牆 T3 補訂鋁板 AQ-78,79 共 2 件(AA 與 BA 鋁板牆)

收件人：生統

發件人：Paul Wong

日期：07/11/2024

要求提供 / 確認 事項：

- | | | |
|------------------------------------|-------------------------------------|-------------------------------|
| <input type="checkbox"/> 初步鋁料 B.M. | <input type="checkbox"/> 加工拆圖，然後生產 | <input type="checkbox"/> 尺寸表 |
| <input type="checkbox"/> 正式鋁料 B.M. | <input type="checkbox"/> 技術上資料 / 指示 | <input type="checkbox"/> 報價 |
| <input type="checkbox"/> 配件 B.M. | <input type="checkbox"/> 樣辦或貨品說明書 | <input type="checkbox"/> 分判合約 |
- 內容：

因地盤發現 T3 AA 單位與 BA 單位間的鋁板遺失，

請生產 AQ-78-1,AQ-79-3B 共 2 件。

請送到地盤給 T3 管工威 / 二寶收，謝謝。

謝謝

請在 2024.11.18 前完成上列要求。

分發東莞各部門：


- | | | | | | | | |
|---------------------------------|------------------------------|---|---|--|---|--------------------------------|------------------------------|
| <input type="checkbox"/> 生產技術總監 | <input type="checkbox"/> 連附件 | <input type="checkbox"/> 技術部 | <input type="checkbox"/> 連附件 | <input type="checkbox"/> 生產部 | <input type="checkbox"/> 連附件 | <input type="checkbox"/> 機械設計部 | <input type="checkbox"/> 連附件 |
| <input type="checkbox"/> 採購部 | <input type="checkbox"/> 連附件 | <input checked="" type="checkbox"/> 生產統籌部 | <input checked="" type="checkbox"/> 連附件 | <input checked="" type="checkbox"/> 小羅&清 | <input checked="" type="checkbox"/> 連附件 | | |
| <input type="checkbox"/> 質檢部 | <input type="checkbox"/> 連附件 | <input type="checkbox"/> 會計部 | <input type="checkbox"/> 連附件 | <input type="checkbox"/> 報關組 | <input type="checkbox"/> 連附件 | <input type="checkbox"/> 其他 | <input type="checkbox"/> 連附件 |

分發香港各部門：

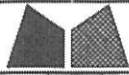
- | | | | | | | | | |
|------------------------------|------------------------------|-------------------------------|------------------------------|------------------------------|------------------------------|---|---|--------|
| <input type="checkbox"/> 行政部 | <input type="checkbox"/> 連附件 | <input type="checkbox"/> 會計部 | <input type="checkbox"/> 連附件 | <input type="checkbox"/> 統籌部 | <input type="checkbox"/> 連附件 | <input checked="" type="checkbox"/> 工程部地盤科文 | <input checked="" type="checkbox"/> 連附件 | 積哥 = 2 |
| <input type="checkbox"/> 採購部 | <input type="checkbox"/> 連附件 | <input type="checkbox"/> QS 部 | <input type="checkbox"/> 連附件 | <input type="checkbox"/> 維修部 | <input type="checkbox"/> 連附件 | <input type="checkbox"/> 其他 | <input type="checkbox"/> 連附件 | |

傳遞編號：

HK2010 / 24

發件人簽署：

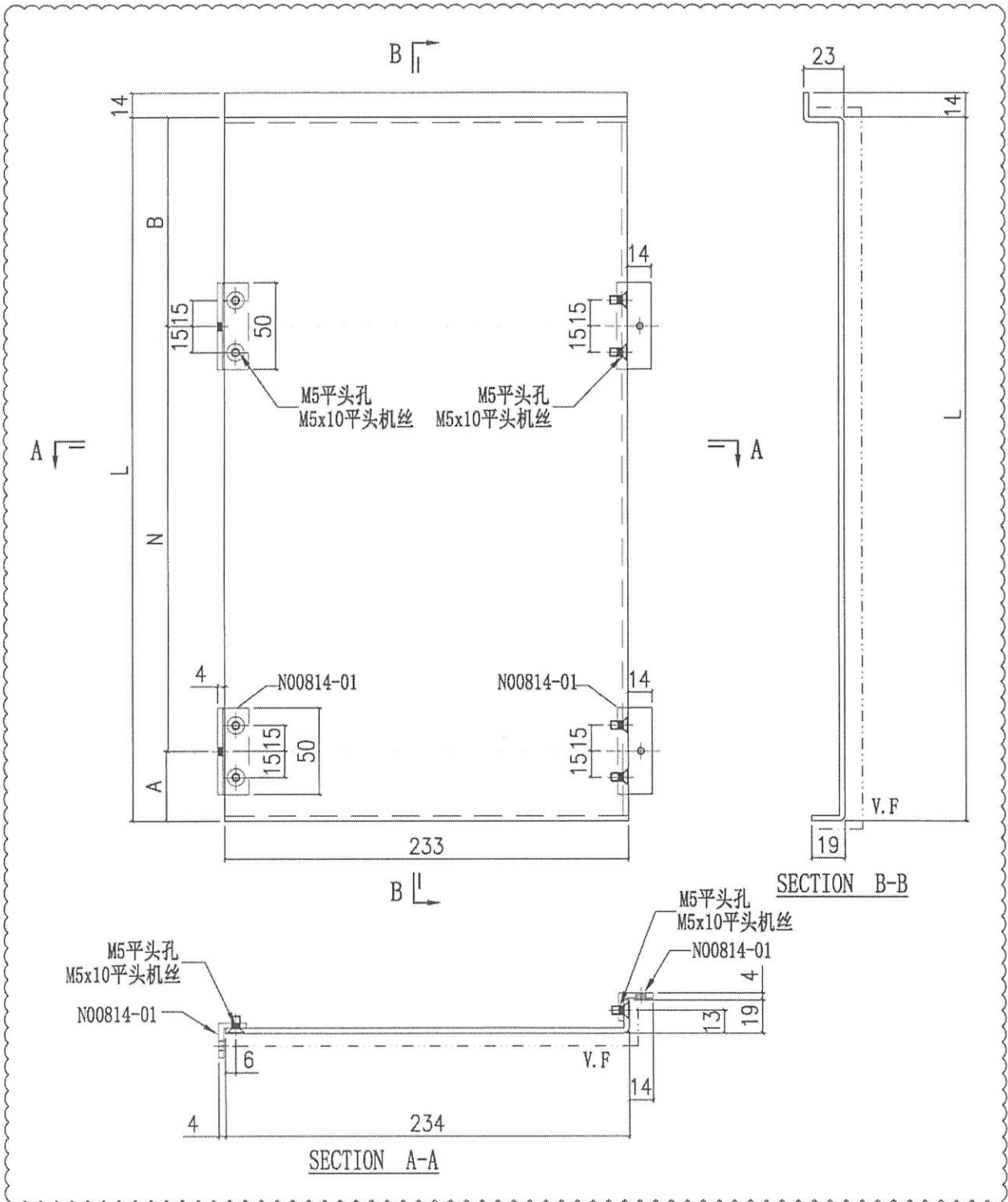
項目經理簽署：



美特鋁質有限公司
MIDI Aluminium Fabricator Ltd.

工程號	J858	類別		物料號	-			
地盘	康城11期	制圖	Z.	2022-11-26	圖號	AQ-78		
修改	A	採用工廠	✓	地盤	圖紙名稱	铝板加工图		
日期	22/08	材料颜色	PVF2 (香槟金)	材料	3.0mm 铝板	復核	-	
					批准	-	數量	-
							單件重量	- (KG)

表面处理: PVF2 (香槟金ECD3X10099S-XF1)



AQ-78-4	350	1x250 c/c	50	50	6	T1, T2, T3 AB座之间
AQ-78-3	917.5	3x270 c/c	40	67.5	6	T1, T2, T3 AB座之间
AQ-78-2	885	2x300 c/c	107.5	177.5	146	T1, T2, T3 AB座之间
AQ-78-1	2385	7x300 c/c	107.5	177.5	140	T1, T2, T3 AB座之间
编号	L	N	A	B	数量	使用位置

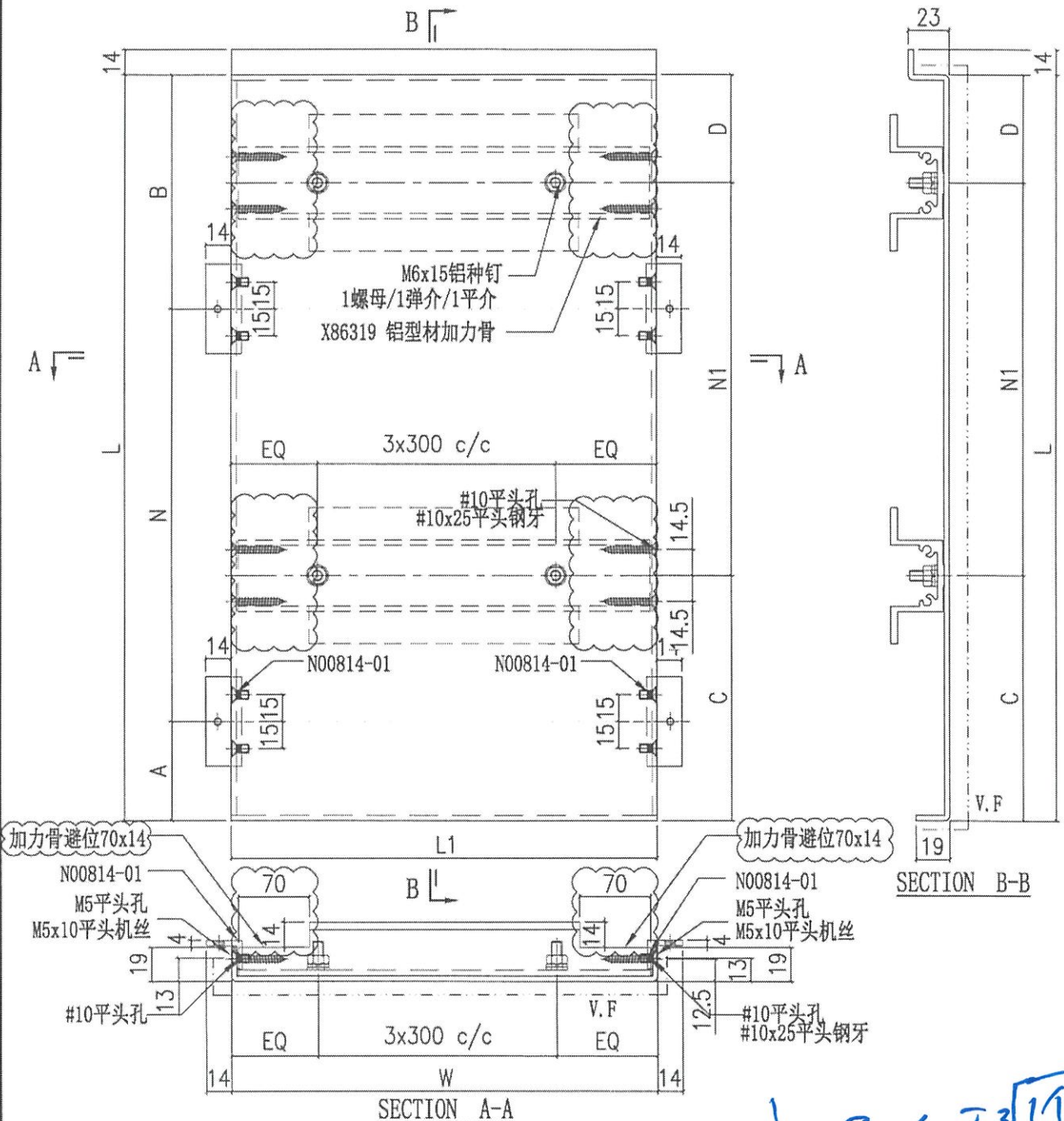
← T3 114



美特鋁質有限公司
MIDI Aluminium Fabricator Ltd.

工程號	J858	類別		物料號	-		
地盘	康城11期	制圖	Z.	2022-11-26	圖號	AQ-79	
修改	A	採用工廠	✓	地盤	圖紙名稱	铝板加工图	
日期	22/08	材料颜色	PVF2 (香槟金)	材料	3.0mm 铝板	復核	-
						批准	-
						數量	-
						單件重量	- (KG)

表面处理: PVF2 (香槟金ECD3X10099S-XF1)



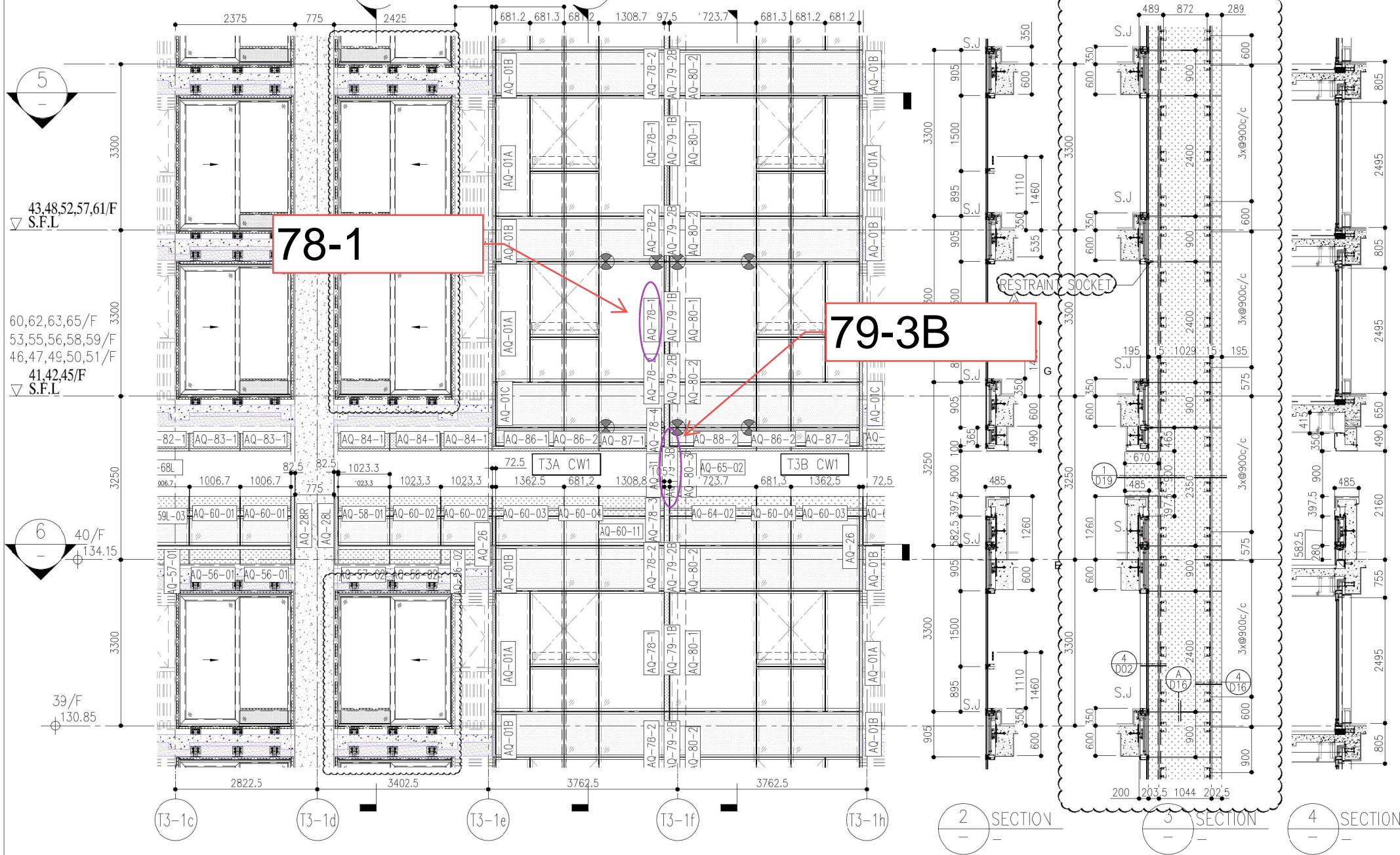
← T3 174

编号	W	L	N	A	B	C	D	N1	数量	位置
AQ-79-3B	1030	2335	7x300 c/c	108	127	258	277	6x300 c/c	1	T2, T3
AQ-79-2B	1030	885	2x300 c/c	177.5	107.5	77.5	207.5	2x300 c/c	100	T2, T3
AQ-79-1B	1030	2385	7x300 c/c	177.5	107.5	327.5	257.5	6x300 c/c	96	T2, T3
AQ-79-3A	1210	2335	7x300 c/c	108	127	258	277	6x300 c/c	2	T1
AQ-79-2A	1210	885	2x300 c/c	177.5	107.5	77.5	207.5	2x300 c/c	46	T1
AQ-79-1A	1210	2385	7x300 c/c	177.5	107.5	327.5	257.5	6x300 c/c	44	T1

T3 AB (高層)

T3 AA (高層)

T3 BA (高層)



78-1

79-3B

SECTION 2

SECTION 3

SECTION 4