



工程指示 / 要求簡箋(E.I.)

工程指示編號：EI / 8511 / 24 修改版次：-
 工程編號：J - 858 工程名稱：將軍澳日出康城
 工程項目：趟門 T2 補內框 (18/F BC) 共 1 套 地盤用 (第 4 次)
 收件人：生統 發件人：Ant Yeung 日期：01/11/2024

要求提供 / 確認 事項：

- | | | |
|------------------------------------|-------------------------------------|-------------------------------|
| <input type="checkbox"/> 初步鋁料 B.M. | <input type="checkbox"/> 加工拆圖，然後生產 | <input type="checkbox"/> 尺寸表 |
| <input type="checkbox"/> 正式鋁料 B.M. | <input type="checkbox"/> 技術上資料 / 指示 | <input type="checkbox"/> 報價 |
| <input type="checkbox"/> 配件 B.M. | <input type="checkbox"/> 樣辦或貨品說明書 | <input type="checkbox"/> 分判合約 |

內容：

1. 按地盤 2024-11-01 勝哥通知。
2. 由於地盤遺失，請補 T2 (18/F BC) 共 1 套內框 儘快
3. 註明 T2 層數及單位
4. 生統，請按最後版本圖紙生產。
5. T2 勝哥 收貨，送地盤。(第 4 次補)

謝謝

請在 2024. 11. 08 前完成上列要求。

分發東莞各部門：

- | | | | | | | | |
|---------------------------------|------------------------------|---|---|-------------------------------|------------------------------|--------------------------------|------------------------------|
| <input type="checkbox"/> 生產技術總監 | <input type="checkbox"/> 連附件 | <input type="checkbox"/> 技術部 | <input type="checkbox"/> 連附件 | <input type="checkbox"/> 生產部 | <input type="checkbox"/> 連附件 | <input type="checkbox"/> 機械設計部 | <input type="checkbox"/> 連附件 |
| <input type="checkbox"/> 採購部 | <input type="checkbox"/> 連附件 | <input checked="" type="checkbox"/> 生產統籌部 | <input checked="" type="checkbox"/> 連附件 | <input type="checkbox"/> 小羅&清 | <input type="checkbox"/> 連附件 | | |
| <input type="checkbox"/> 質檢部 | <input type="checkbox"/> 連附件 | <input type="checkbox"/> 會計部 | <input type="checkbox"/> 連附件 | <input type="checkbox"/> 報關組 | <input type="checkbox"/> 連附件 | <input type="checkbox"/> 其他 | <input type="checkbox"/> 連附件 |

分發香港各部門：

- | | | | | | | | |
|------------------------------|------------------------------|-------------------------------|------------------------------|------------------------------|------------------------------|---|---|
| <input type="checkbox"/> 行政部 | <input type="checkbox"/> 連附件 | <input type="checkbox"/> 會計部 | <input type="checkbox"/> 連附件 | <input type="checkbox"/> 統籌部 | <input type="checkbox"/> 連附件 | <input checked="" type="checkbox"/> 工程部地盤科文 <u>積哥</u> | <input checked="" type="checkbox"/> 連附件 |
| <input type="checkbox"/> 採購部 | <input type="checkbox"/> 連附件 | <input type="checkbox"/> QS 部 | <input type="checkbox"/> 連附件 | <input type="checkbox"/> 維修部 | <input type="checkbox"/> 連附件 | <input type="checkbox"/> 其他 | <input type="checkbox"/> 連附件 |

傳遞編號：

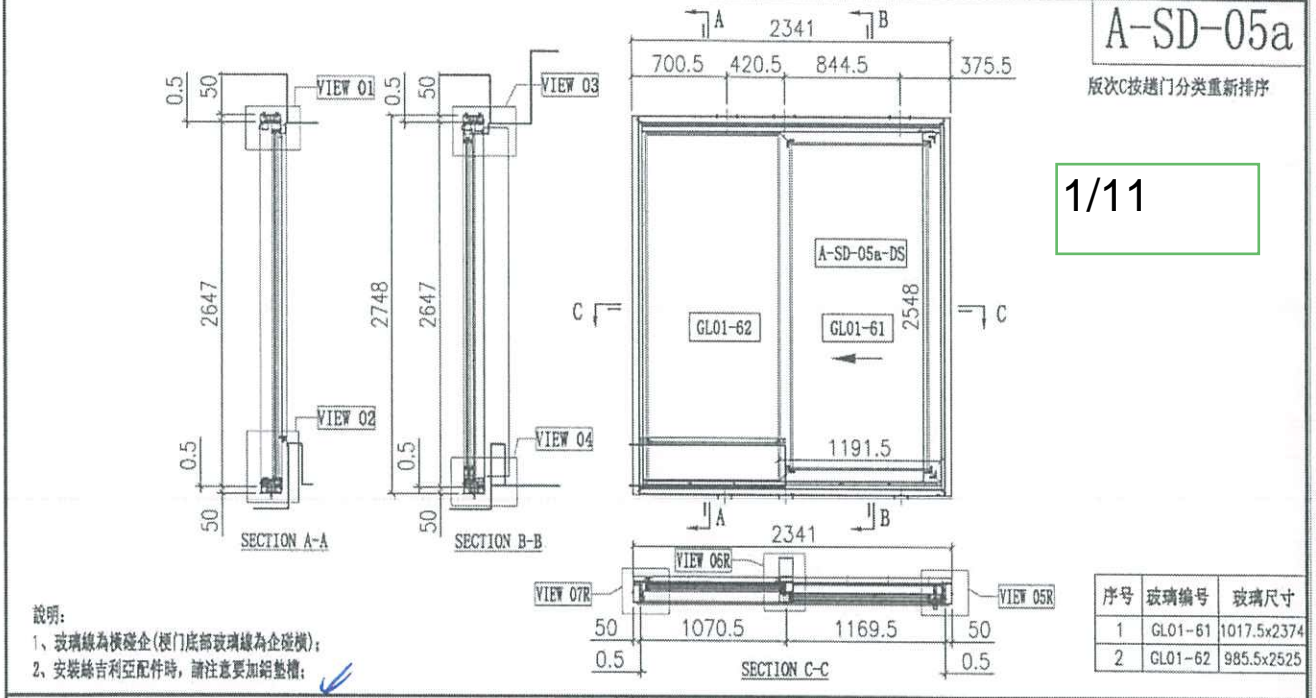
HK 1976 / 24

發件人簽署：

項目經理簽署：

25/10

美特鋁質有限公司 MIDI Aluminium Fabricator Ltd.		工程號 J858 地盤 將軍澳 康城11期 顏色	拆圖 Jack 復核 批准	2022-10-14
名稱	趟門拆圖			



說明:
 1、玻璃線為橫碰企(梗門底部玻璃線為企碰橫);
 2、安裝絲吉利亞配件時,請注意加鉛墊槽;

序号	料号	名称	出荷	长度(mm)	支	加工说明	注明
21	X86334	趟門玻璃料	-	2646	1	X86334-SD01L-S	地盤安裝
22	X86322	趟門玻璃料	-	2646	1	X86322-SD01R	地盤安裝
23	X86332	趟門玻璃料	-	2191	1	X86332-SD01RD-S	地盤安裝
24	X86330	趟門玻璃料	-	2191	1	X86330-SD01RD-S	地盤安裝
25	X86345	趟門企中梗	-	2556.5	1	X86345-SD01R-S	地盤安裝
26	X86336	趟門企位扣蓋	-	1093	2	X86336-SD01D	地盤安裝
27	X86337	趟門企位扣扣料	-	2556	1	X86337-SD01A	地盤安裝
28	X86326	SD平台橫料	-	954	1	X86326-SD01D	地盤安裝
29	X86335	SD平台橫扣蓋	-	955	1	X86335-SD01D	地盤安裝
30	X86340	五條加工面	-	2530	1	X86340-SD01L	地盤安裝
31	X86320	室內企位加工面	-	2544	1	X86320-SD01L-S	地盤安裝
32	X86341	企位扣	-	2256	1	X86341-SD01LA	地盤安裝
33	X86321	室內企位加工面	-	2293	1	X86321-SD01LA	地盤安裝
34	X86339	五條加工面	-	2545	1	X86339-SD01A	地盤安裝
35	X86342	室內企位加工面	-	2545	1	X86342-SD01A	地盤安裝
36	L061	鋁角25x25x3	-	30	2	L061-01	工廠包裝
37	-	3mm厚鋁板	-	954.5	1	J858-SD-AP01D	地盤安裝
38	-	3mm厚鋁板	-	954.5	1	J858-SD-AP02D	地盤安裝
39	-	3mm厚鋁板	-	1093.5	1	J858-SD-AP02P	地盤安裝
40	X86317	室內企位之字扣碼	-	50	12	X86317-SD02	工廠包裝
41	X86325	趟門導軌	-	2128	1	X86325-SD01D	工廠包裝
42	X86331	底橫料加工面	-	2128	1	X86331-SD01D	工廠包裝
43	H42208	趟門角碼35x50x4	-	30	2	H42208-01	工廠包裝
44	-	加力板(全角)	-	-	1	J858-SD-GS05	工廠包裝
45	X86346	趟門橫料線	-	998	1	X86346-SD06RD	工廠包裝
46	X86346	趟門橫料線	-	954.5	1	X86346-SD07RD	工廠包裝
47	X86346	趟門企位線	-	2515	1	X86346-SD03A	工廠包裝
48	X86346	趟門企位線	-	2515	1	X86346-SD05A	工廠包裝
67	X86329	趟門外框料	-	2239	1	X86329-SD01D	地盤安裝

頂留	mm
底留	mm
企料底部開避位	mm
底橫料防水巴鋸去	mm
安裝扣碼	
安裝扣碼	
多點鎖芯型號:	
手柄型號:	
限位律型號:	
T窗最大的開度:	
窗玉搭位數:	

內框配件	顏色	數量	备注
Ø8x1/2"圓木螺絲	A4-70	8	地盤安裝
Ø8x1/2"圓木螺絲	A4-70	4	地盤安裝
M5x10圓木螺絲	A4-70	4	地盤安裝
M5x15圓木螺絲	A4-70	34	全副窗架
M5x25圓木螺絲	A4-70	34	地盤安裝
M5x10圓木螺絲	A4-70	9	門企位扣
Ø9x1-1/4"圓木螺絲	A4-70	24	地盤安裝

門玉款	寬度(mm)	高度(mm)	只/輛	撐長
A-SD-05a-DS	1191.5	2548	1	
大圖版次		本圖版		F
日期		27/04/23		
窗號	寬度(W)	高度(H)	數量	樓層
T1B-SD-C1	2341	2748	43	10F-60F
T2B-SD-C1	2341	2748	47	10F-65F
T3B-SD-C1	2341	2748	47	10F-65F
合計:			137	
圖號				-

18/F BC

內框 0套

序号	料号	名称	出荷	长度(mm)	支	加工说明	注明
1	I711	150x50x5鋁通	-	2748	1	I711-SD02L-S	地盤安裝
2	I711	150x50x5鋁通	-	2748	1	I711-SD01R-S	地盤安裝
3	I711	150x50x5鋁通	-	2341	1	I711-SD04RH-S	地盤安裝
4	I711	150x50x5鋁通	-	2341	1	I711-SD03RH-S	地盤安裝
5	X86317	室內企位之字扣碼	-	2341	2	X86317-SD01D	工廠包裝
6	L107	趟門角碼35x35x4	-	80	4	L107-01	工廠包裝
7	L00155	牆地企身修口膠角	-	2748	2	L00155-01A	工廠包裝
8	-	頂橫通軟碼	-	-	3	J858-SD-GS01	工廠包裝

外框配件	顏色	數量	备注
M5x12圓木螺絲	A4-70	12	地盤安裝

序号	料号	名称	出荷	长度(mm)	支	加工说明	注明
68	-	趟門玉	-	-	1	A-SD-05a-DS	地盤安裝



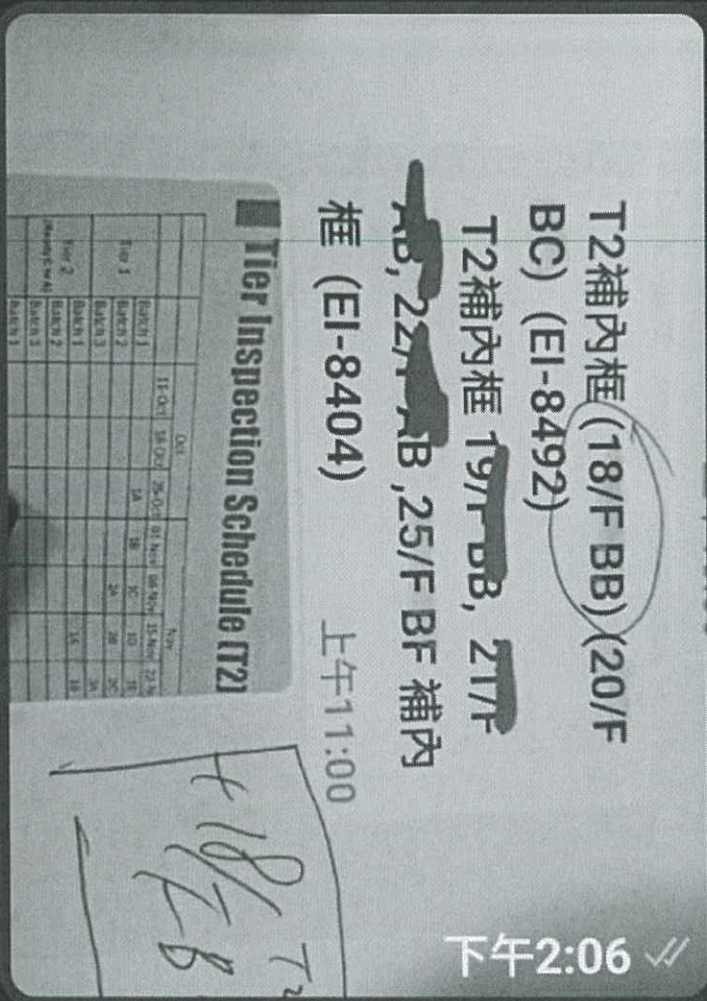
Midi 林繼勝



是不用27樓bc 門玉？

中午12:50 ✓✓

欠內框20/F，BC 下午1:15



下午2:06 ✓✓

內框20/F，BC已補 不用。
要補內框18/F，BC。

下午2:11 ✓✓

欠1幅BC未補 下午2:13



訊息



1/11

記錄 ONLY

BB BC . . BT

38	F	1	1	1	1	1	1	1	1	1	1	1	1	1
37	F	1	1	1	1	1	1	1	1	1	1	1	1	1
36	F	1	1	1	1	1	1	1	1	1	1	1	1	1
35	F	1	1	1	1	1	1	1	1	1	1	1	1	1
33	F	1	1	1	1	1	1	1	1	1	1	1	1	1
32	F	1	1	1	1	1	1	1	1	1	1	1	1	1
31	F	1	1	1	1	1	1	1	1	1	1	1	1	1
30	F	1	1	1	1	1	1	1	1	1	1	1	1	1
29	F	1	1	1	1	1	1	1	1	1	1	1	1	1
28	F	1	3	1	1	1	1	1	3	3	1	1	3	
27	F	1	1	1	1	1	1	1	1	1	1	1	1	1
26	F	1	3	1	1	1	1	1	3	3	1	1	1	
25	F	1	3	1	1	1	1	1	3	3	1	1	3	
23	F	1	1	1	1	1	1	1	1	1	1	1	1	1
22	F	1	3	1	1	1	1	1	1	1	1	1	1	1
21	F	1	3	1	1	1	1	1	1	1	1	1	1	1
20	F	1	1	1	1	1	1	1	1	4	1	1	1	1
19	F	1	3	1	1	1	1	1	3	3	1	1	4	
18	F	1	3	1	1	1	1	1	4	5	1	1	1	
17	F	1	1	1	1	1	1	1	1	1	1	1	1	1
16	F	1	1	1	1	1	1	1	1	1	1	1	1	1
15	F	1	1	1	1	1	1	1	1	1	1	1	1	1
12	F	1	1	1	1	1	1	1	1	1	1	1	1	1
11	F	Refuge floor												

38	F	1	1	4	4	4	1	1	1					
37	F	1	3	4	4	4	1	4	1					
36	F	1	1	4	4	4	1	1	1					
35	F	1	1	4	4	4	1	4	1					
33	F	1	3	4	4	4	1	4	3					
32	F	1	1	4	4	4	1	3	3					
31	F	3	3	4	5	4	1	4	1					
30	F	3	3	4	4	4	1	1	1					
29	F	1	1	5	5	4	1	1	1					
28	F	2	2	2	2	2	2	2	2					
27	F	1	1	4	5	4	1	1	1					
26	F	1	1	4	4	4	1	1	1					
25	F	1	1	1	1	1	1	1	1					
23	F	4	4	5	5	4	5	4	4					
22	F	1	1	4	5	4	1	4	1					
21	F	1	1	4	4	4	1	4	1					
20	F	1	1	4	4	4	1	1	1					
19	F	1	1	4	5	4	1	1	1					
18	F	1	1	4	4	4	1	1	1					
17	F	1	1	4	4	4	1	1	1					
16	F	1	1	4	4	4	1	1	1					
15	F	1	1	4	4	4	1	1	1					
12	F	1	1	3	3	3	1	1	1					
11	F	Refuge floor												

— 45