



工程指示 / 要求簡箋(E.I.)

工程指示編號：EI / 8495 / 24

修改版次：

工程編號：J - 858

工程名稱：將軍澳日出康城 11

工程項目：幕牆 收口鋁板 T2 補 8 件(9/F) (40/F) (65/F) 地盤用

收件人：生統

發件人：Paul Wong

日期：25/10/2024

要求提供 / 確認 事項：

- | | | |
|------------------------------------|-------------------------------------|-------------------------------|
| <input type="checkbox"/> 初步鋁料 B.M. | <input type="checkbox"/> 加工拆圖，然後生產 | <input type="checkbox"/> 尺寸表 |
| <input type="checkbox"/> 正式鋁料 B.M. | <input type="checkbox"/> 技術上資料 / 指示 | <input type="checkbox"/> 報價 |
| <input type="checkbox"/> 配件 B.M. | <input type="checkbox"/> 樣辦或貨品說明書 | <input type="checkbox"/> 分判合約 |

內容：

原 EI 5635 和 EI5635E

按地盤遺失，補訂 T2 (9/F) (40/F) (65/F) 共 8 件

→ T2 (9/F) BC AQ-31R, BB AQ-32R AQ-31L, BA AQ-31L, AF AQ-31R AQ-34L

→ T2 (40/F) AQ 18B

→ T2 (65/F) AQ 01E

送出地盆使用。

1. 顏色為 ECD3X10099-JF2 香檳金

→ 2. 加工圖紙，請按最後版本生產

→ 3. 註明：T2 用 補料鋁板，勝哥風收貨。

請在 2024.11.07 前完成上列要求。

分發東莞各部門：

- | | | | | | | | |
|---------------------------------|------------------------------|---|---|--|---|--------------------------------|------------------------------|
| <input type="checkbox"/> 生產技術總監 | <input type="checkbox"/> 連附件 | <input type="checkbox"/> 技術部 | <input type="checkbox"/> 連附件 | <input type="checkbox"/> 生產部 | <input type="checkbox"/> 連附件 | <input type="checkbox"/> 機械設計部 | <input type="checkbox"/> 連附件 |
| <input type="checkbox"/> 採購部 | <input type="checkbox"/> 連附件 | <input checked="" type="checkbox"/> 生產統籌部 | <input checked="" type="checkbox"/> 連附件 | <input checked="" type="checkbox"/> 小羅&清 | <input checked="" type="checkbox"/> 連附件 | | |
| <input type="checkbox"/> 質檢部 | <input type="checkbox"/> 連附件 | <input type="checkbox"/> 會計部 | <input type="checkbox"/> 連附件 | <input type="checkbox"/> 報關組 | <input type="checkbox"/> 連附件 | <input type="checkbox"/> 其他 | <input type="checkbox"/> 連附件 |

分發香港各部門：

- | | | | | | | | | |
|------------------------------|------------------------------|-------------------------------|------------------------------|------------------------------|------------------------------|---|-----------|---|
| <input type="checkbox"/> 行政部 | <input type="checkbox"/> 連附件 | <input type="checkbox"/> 會計部 | <input type="checkbox"/> 連附件 | <input type="checkbox"/> 統籌部 | <input type="checkbox"/> 連附件 | <input checked="" type="checkbox"/> 工程部地盤科文 | <u>積哥</u> | <input checked="" type="checkbox"/> 連附件 |
| <input type="checkbox"/> 採購部 | <input type="checkbox"/> 連附件 | <input type="checkbox"/> QS 部 | <input type="checkbox"/> 連附件 | <input type="checkbox"/> 維修部 | <input type="checkbox"/> 連附件 | <input type="checkbox"/> 其他 | | <input type="checkbox"/> 連附件 |

傳遞編號：

HK 1950 / 24

發件人簽署：

項目經理簽署：

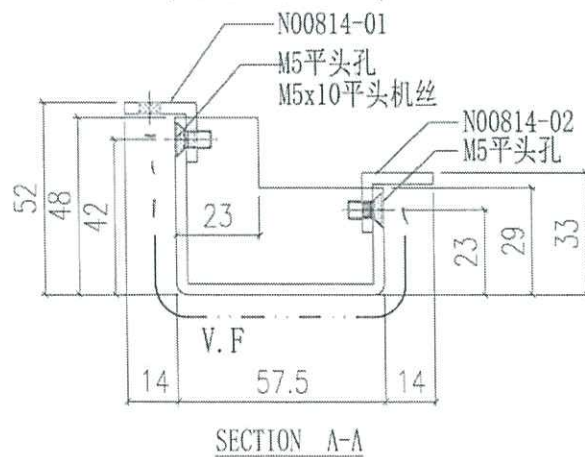
 美特鋁質有限公司 MIDI Aluminium Fabricator Ltd.			工程號 J858 地盘 康城11期	類別 制圖 W.E.X	物料號 - 2022-08-11	圖號 AQ-31L 數量 -
修改 - 日期 -	採用工廠 材料颜色 PVF2 (香槟金)	地盤 ✓ 材料 3.0mm 铝板	图纸名称 铝折件 復核 - 批准 -	-	-	單件重量 - (KG)

Q1 5638



合计数量
19

共 2 个件
 12
 9/11 BC
 9/11 BA



P.1

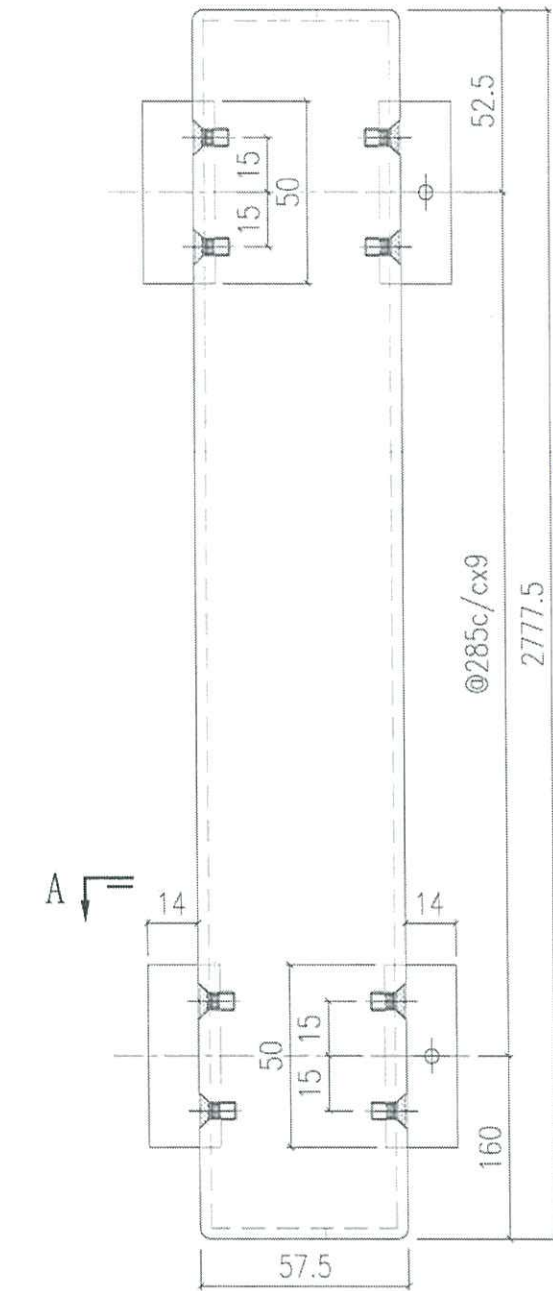
 美特鋁質有限公司 MIDI Aluminium Fabricator Ltd.			工程號 J858 地盘 康城11期	類別 制圖 W.E.X	物料號 - 2022-08-11	圖號 AQ-31R
修改 - 日期 -	採用工廠 材料颜色 PVF2 (香槟金)	地盘 ✓ 图纸名称 铝折件	復核 - 批准 -	數量 - 單件重量 - (KG)		

ei5634

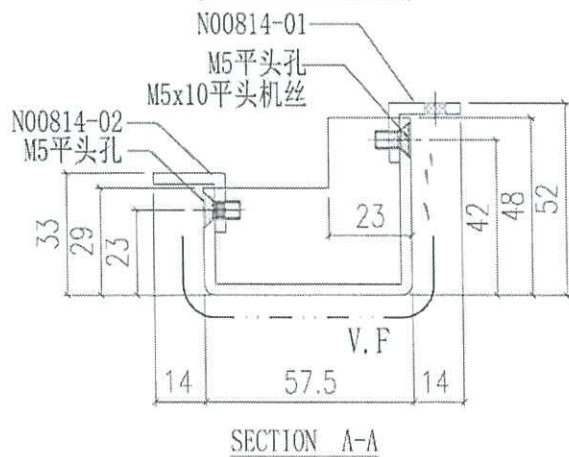
TOP

合计数量

16

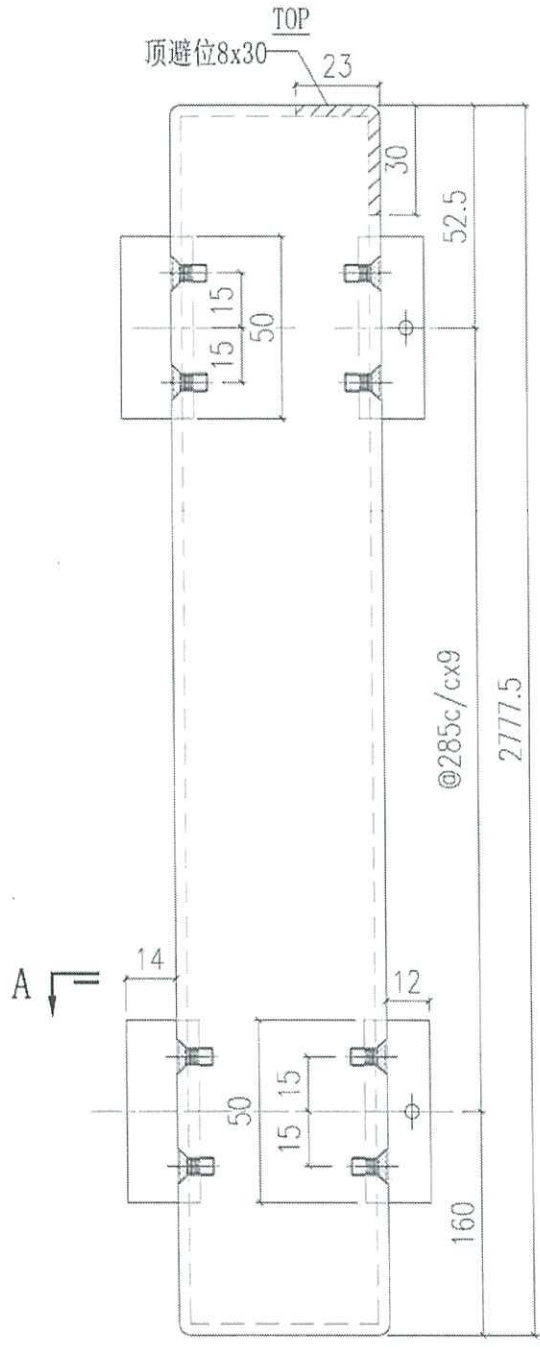


共2件
 9/7 BC
 9/7 AT



P.2

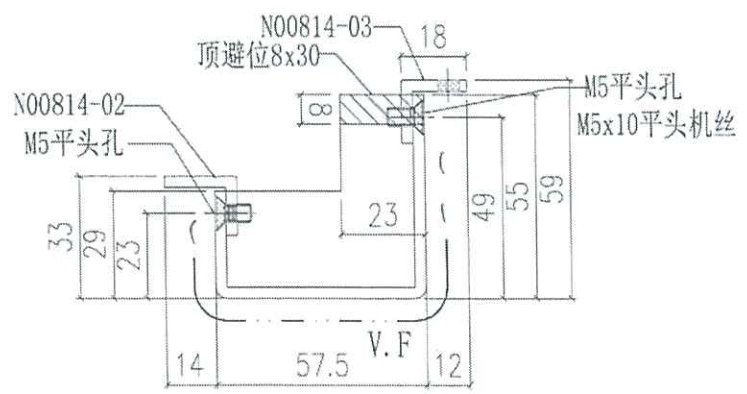
 美特鋁質有限公司 MIDI Aluminium Fabricator Ltd.			工程號 J858 地盘 康城11期	類別 制圖 W. E. X	物料號 - 2022-08-11	圖號 AQ-32R
修改 - 日期 -	採用工廠 材料颜色 PVF2 (香槟金)	地盤 ✓ 图纸名称 铝折件	復核 - 材料 3.0mm 铝板	- 批准 -	數量 - 單件重量 -	- (KG)



合计数量
5

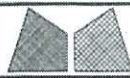
①

T2
 9/7 BB #
 114



SECTION A-A

P.3



美特鋁質有限公司
MIDI Aluminium Fabricator Ltd.

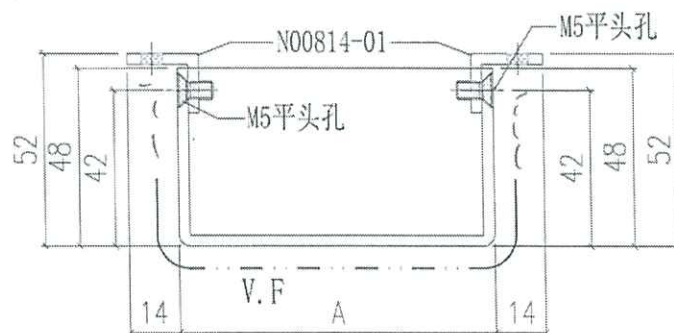
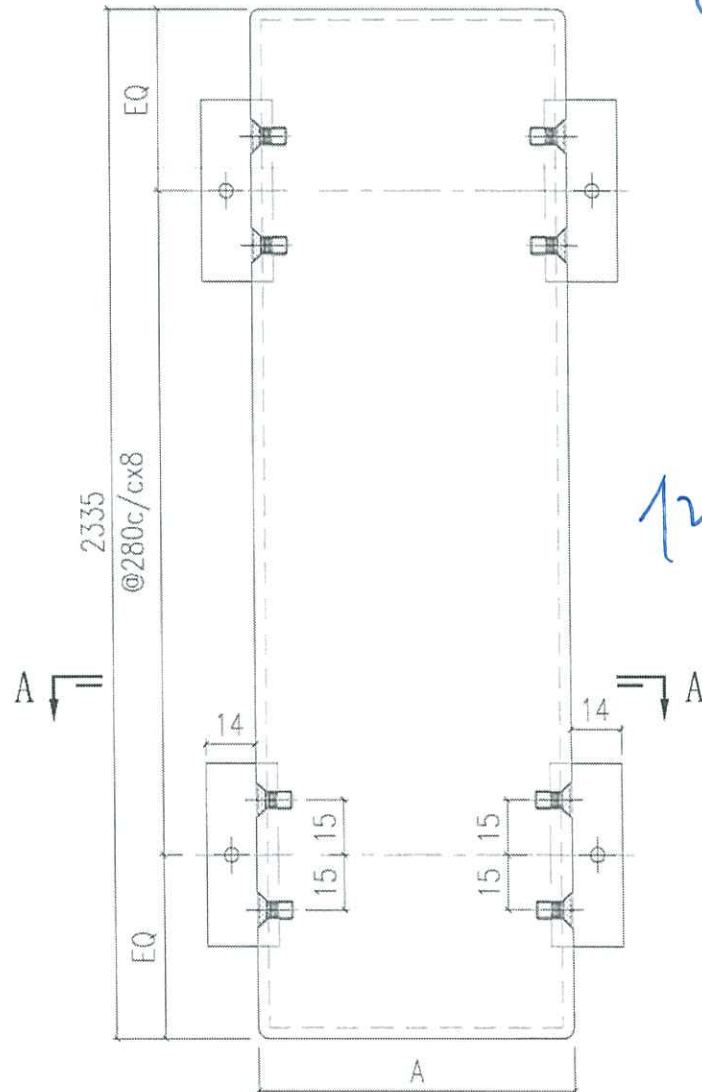
工程號	J858	類別		物料號	-	
地盘	康城11期	制圖	W. E. X	2022-08-11	圖號	AQ-18B/C
修改	-	採用工廠			數量	-
日期	-	材料颜色	PVF2 (香槟金)		單件重量	- (KG)
		图纸名称	铝折件	復核	-	
		材料	3.0mm 铝板	批准	-	

表面處理: PVF2 (香槟金ECD3X10099S-JF2)

ei 565x

编号	A	数量
AQ-18B	87.5	20
AQ-18C	57.5	4

12 40/1



SECTION A-A

P.5

 美特鋁質有限公司 MIDI Aluminium Fabricator Ltd.				工程號	J858	類別		物料號	-			
				地盘	康城11期	制圖	W. E. X	2022-08-11	圖號	AQ-01D/E		
修改	-	-	-	採用工廠	地盤	✓	圖紙名稱	铝折件	復核	-	數量	-
日期	-	-	-	材料顏色	PVF2 (香槟金)		材料	3.0mm 铝板	批准	-	單件重量	- (KG)

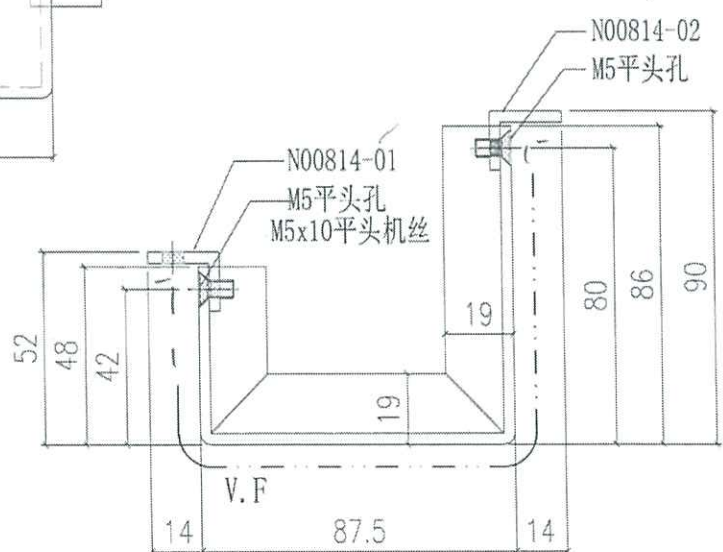
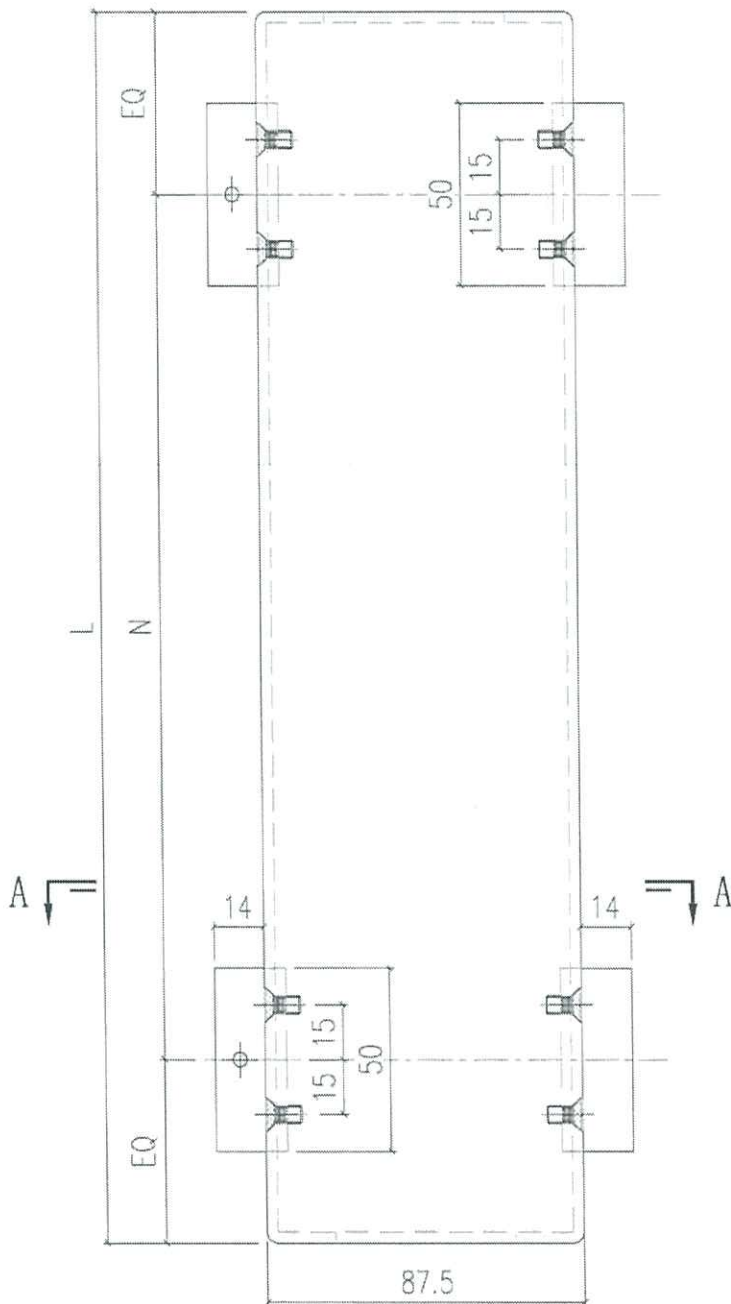
表面處理: PVF2 (香槟金ECD3X10099S-JF2)

ei 5635

编号	L	N	合计数量
AQ-01D	2385	@285c/cx8	47
AQ-01E	885	@260c/cx3	50 ①

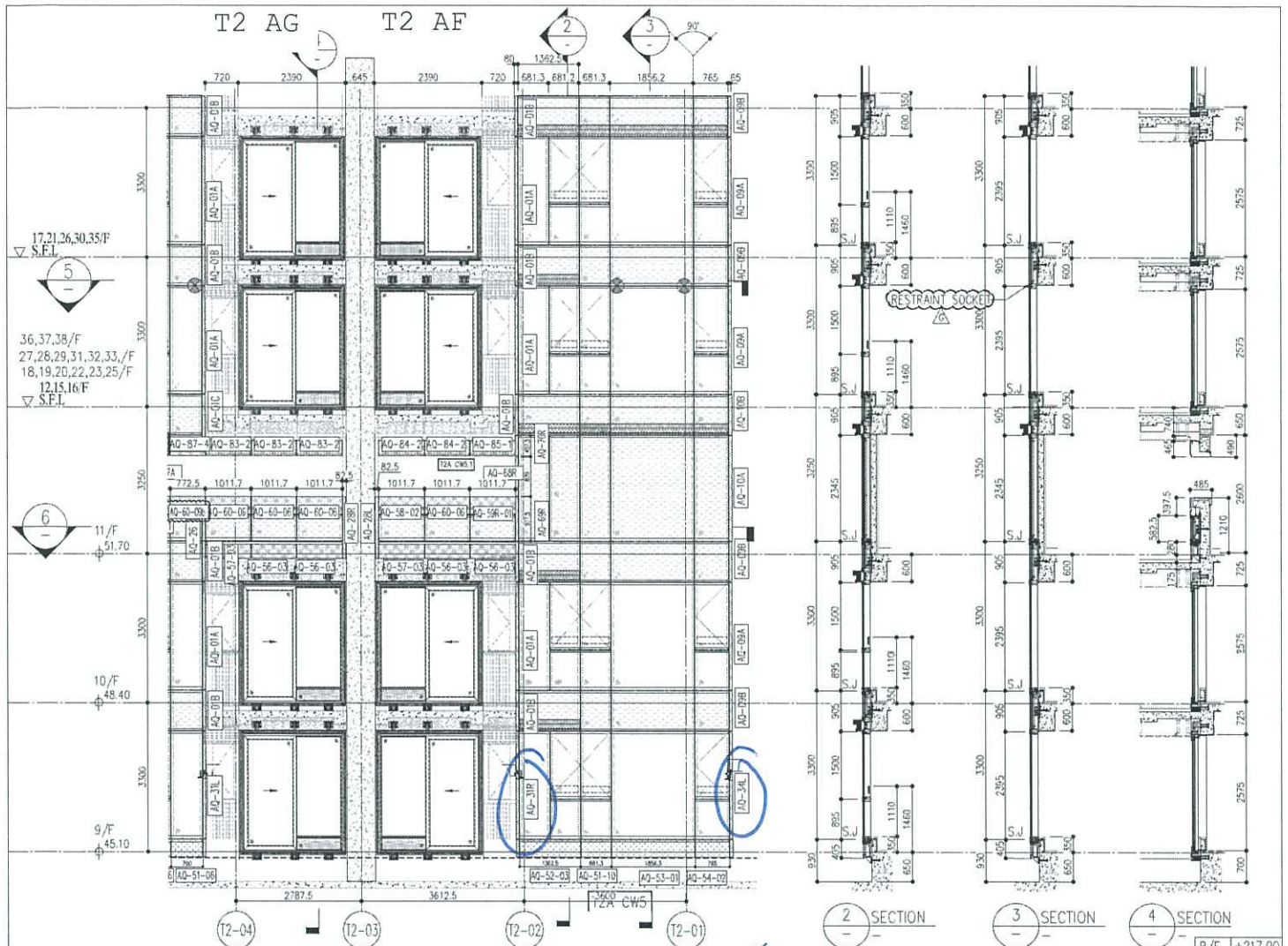
114

1265/1



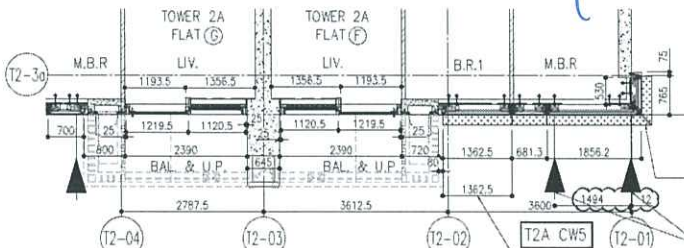
SECTION A-A

P.6

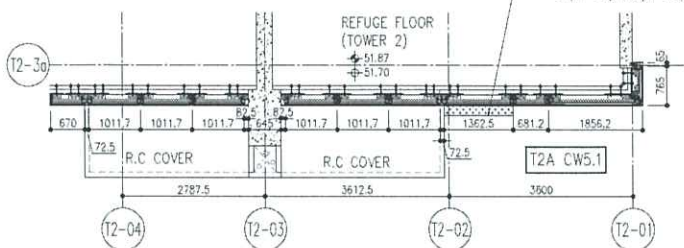


1 PART ELEVATION FOR CURTAIN WALL

T2 AF
9H



5 PART PLAN FOR CURTAIN WALL



6 PART PLAN (11/F) FOR CURTAIN WALL

R/F	+217.00				
67/F	+213.50				
26/F	+91.25	39/F	+130.85	52/F	+170.40
25/F	+87.95	38/F	+127.55	51/F	+167.10
23/F	+84.65	37/F	+124.25	50/F	+163.80
22/F	+81.35	36/F	+120.95	49/F	+160.50
21/F	+78.05	35/F	+117.65	48/F	+157.20
20/F	+74.75	33/F	+114.35	47/F	+153.90
19/F	+71.45	32/F	+111.05	46/F	+150.60
18/F	+68.15	31/F	+107.75	45/F	+147.30
17/F	+64.85	30/F	+104.45	43/F	+144.00
16/F	+61.55	29/F	+101.15	42/F	+140.70
15/F	+58.25	28/F	+97.85	41/F	+137.40
12/F	+54.95	27/F	+94.55	40/F	+134.10
				53/F	+173.70

- LEGEND:
- 10mm THK. HEAT STRENGTHENED GLASS (OUTSIDE) + 12mm AIR SPACE + 12mm THK. TEMPERED GLASS
 - 10mm THK. HEAT STRENGTHENED GLASS (OUTSIDE) + 12mm AIR SPACE + 10mm THK. TEMPERED GLASS
 - 12mm THK. HEAT STRENGTHENED GLASS
 - 12mm THK. CLEAR TEMPERED GLASS (INTERNAL PROTECTIVE BARRIER)
 - 10mm THK. HEAT STRENGTHENED GLASS (OUTSIDE) + 12mm AIR SPACE + 12mm THK. TEMPERED GLASS WITH REFLECTIVE COATING
 - 10mm THK. CLEAR TEMPERED GLASS
 - 8mm THK. CLEAR HEAT-STRENGTHENED GLASS + 52mm PVB + 8mm THK. CLEAR HEAT-STRENGTHENED GLASS
 - 3mm THK. ALUM. CLADDING
 - 3mm THK. ALUM. BACKPAN
 - S.J. - STACK JOINT
 - RESTRAINT SOCKET

DATE: 2019/07/22
 TITLE: CURTAIN WALL ON PLAN (TOWER 2)
 PROJECT: DEVELOPMENT OF LUDMAS PARK
 CLIENT: Sino Land Company Limited

PE209

DESIGNED BY: [Name]
 CHECKED BY: [Name]
 DATE: 2019/07/22

NOTE:

- ALL DIMENSIONS ARE IN mm.
- ALL ELEVATIONS ARE VIEWED FROM OUTSIDE.
- ALL DIMENSIONS TO BE CHECKED ON SITE BEFORE FABRICATION.

LEGEND:

- (A) - REFER WORK NO.
- (B) - REFER SHEET NO.
- 1. F.L. - FINISHED FLOOR LEVEL
- 2. S.F.L. - STRUCTURAL FLOOR LEVEL
- 3. (R) - REVERSED DETAIL

CLIENT: 恒和置业有限公司
 Sino Land Company Limited

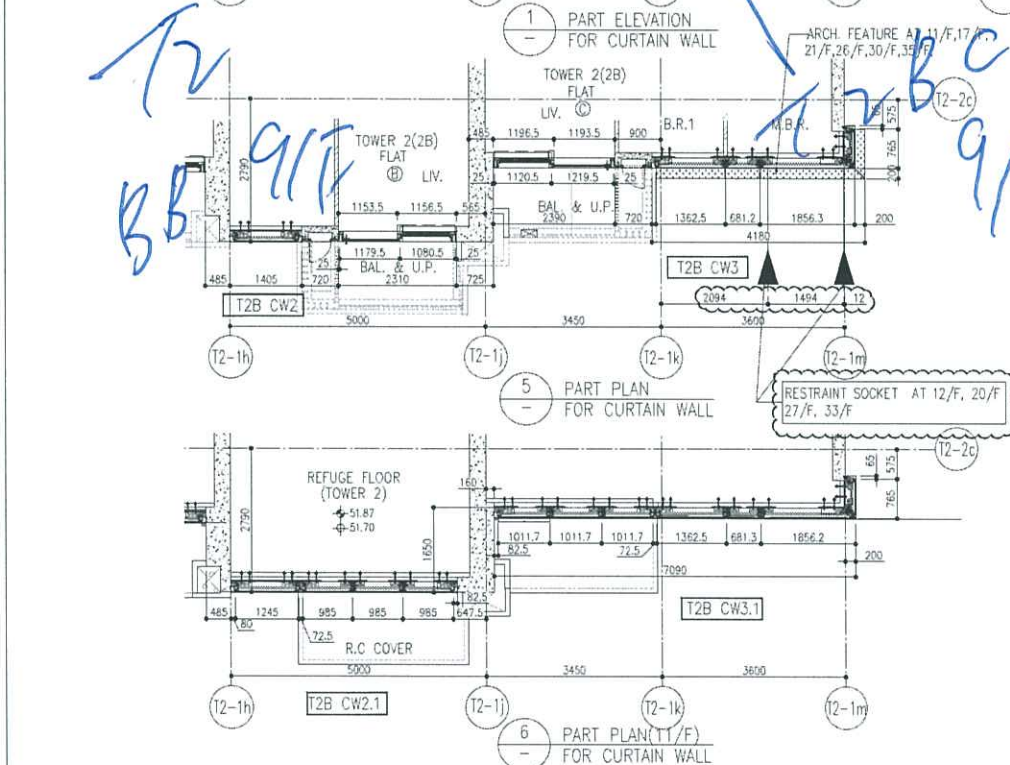
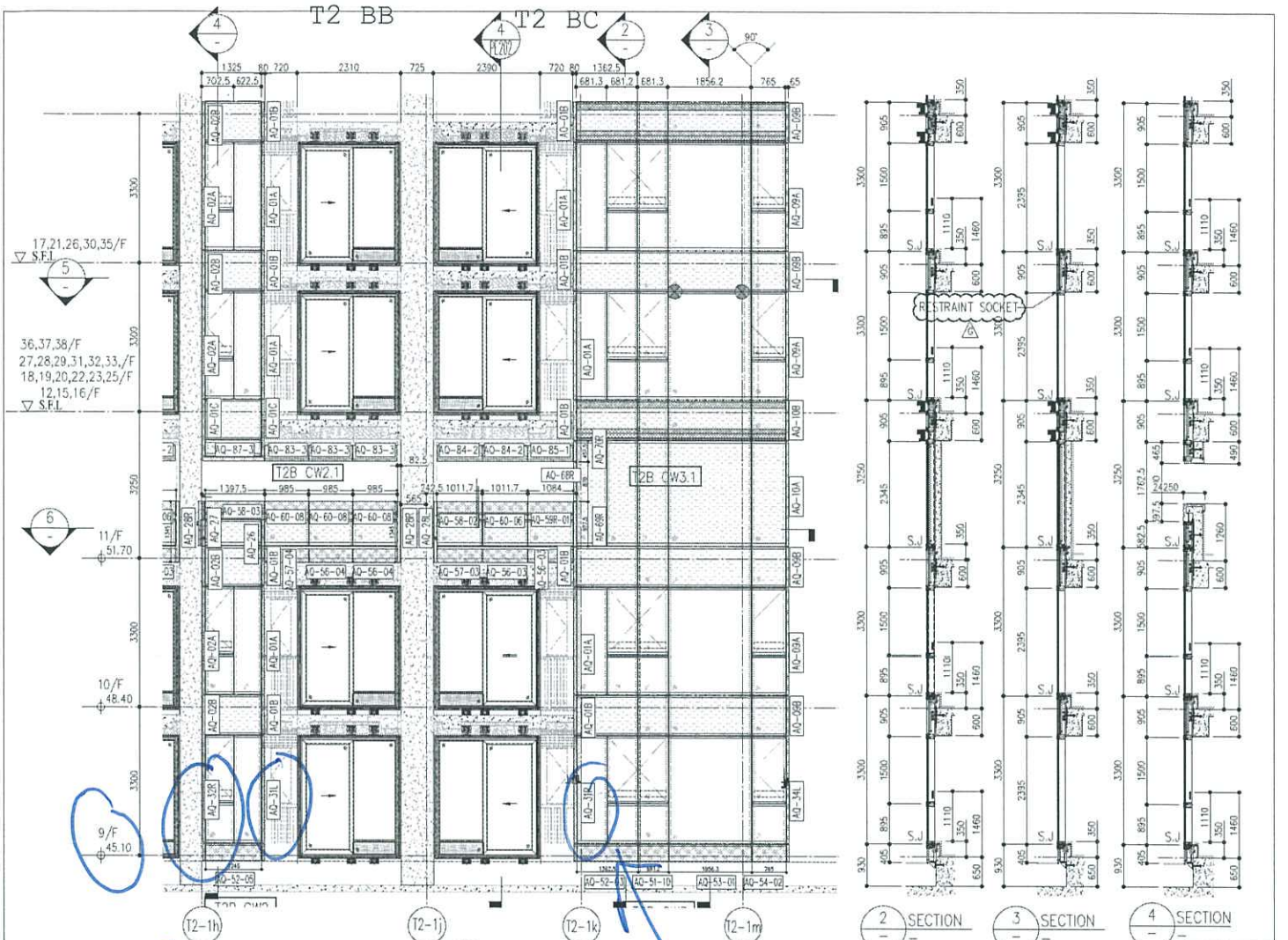
ARCHITECT: Ronald Lu & Partners
 Ronald Lu & Partners (HK) Ltd.
 羅爾德路建築師事務所(香港)有限公司

STRUCTURAL ENGINEER: AECOM

MECHANICAL ENGINEER: Gammon

FAÇADE CONSULTANT: AECOM

DESIGNED BY: [Name]
 CHECKED BY: [Name]
 DATE: 2019/07/22



	R/F	+217.00
	67/F	+213.50
	66/F	+210.00
	65/F	+206.70
	63/F	+203.40
	62/F	+200.10
	61/F	+196.80
	60/F	+193.50
	59/F	+190.20
	58/F	+186.90
	57/F	+183.60
	56/F	+180.30
	55/F	+177.00
	53/F	+173.70

- LEGEND:**
- 10mm THK. HEAT STRENGTHENED GLASS (OUTSIDE) + 12mm AIR SPACE + 12mm THK. TEMPERED GLASS
 - 10mm THK. HEAT STRENGTHENED GLASS (OUTSIDE) + 12mm AIR SPACE + 10mm THK. TEMPERED GLASS
 - 12mm THK. HEAT STRENGTHENED GLASS
 - 12mm THK. CLEAR TEMPERED GLASS (INTERNAL PROTECTIVE BARRIER)
 - 10mm THK. HEAT STRENGTHENED GLASS (OUTSIDE) + 12mm AIR SPACE + 12mm THK. TEMPERED GLASS WITH REFLECTIVE COATING
 - 10mm THK. CLEAR TEMPERED GLASS
 - 8mm THK. CLEAR HEAT-STRENGTHENED GLASS + 12mm PVB + 8mm THK. CLEAR HEAT-STRENGTHENED GLASS
 - 3 mm THK. ALUM. CLADDING
 - 3 mm THK. ALUM. BACKPAN
 - STACK JOINT
 - RESTRAINT SOCKET

PE203

DATE: 2011.10.11
 DRAWN BY: [Name]
 CHECKED BY: [Name]
 TITLE: DEVELOPMENT PROJECT AT TOWER 2, LOMAS PARK

REVISIONS

NO.	DATE	DESCRIPTION
1	18/06/21	REVISED AS PER COMMENTS
2	18/06/21	REVISED AS PER COMMENTS
3	18/06/21	REVISED AS PER COMMENTS
4	18/06/21	REVISED AS PER COMMENTS
5	18/06/21	REVISED AS PER COMMENTS
6	18/06/21	REVISED AS PER COMMENTS
7	18/06/21	REVISED AS PER COMMENTS
8	18/06/21	REVISED AS PER COMMENTS
9	18/06/21	REVISED AS PER COMMENTS
10	18/06/21	REVISED AS PER COMMENTS

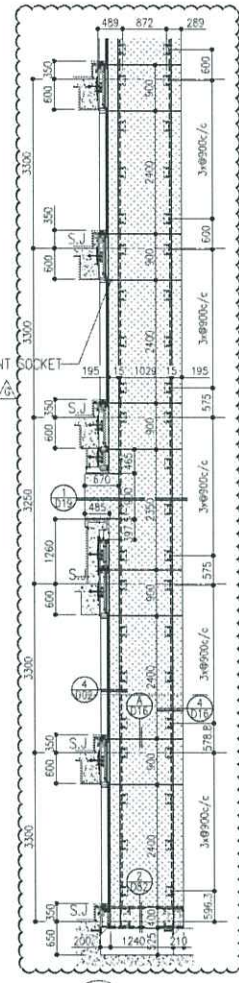
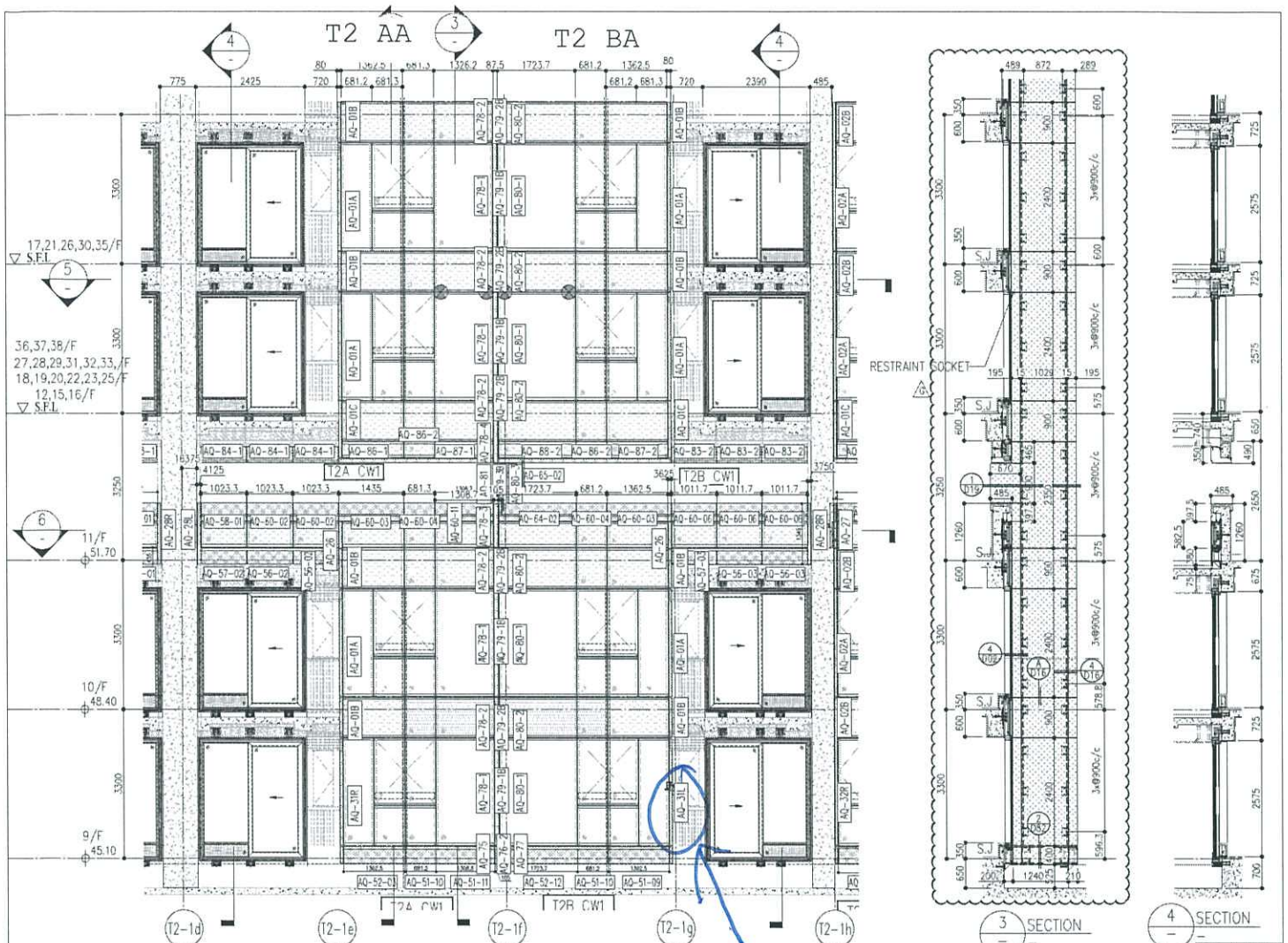
CLIENT: 恒利建築有限公司
Sino Land Company Limited

ARCHITECT: Ronald Lu & Partners (HK) Ltd.
Ronald Lu & Partners (HK) Ltd.
R.L.P. (HK) (恒利建築有限公司)

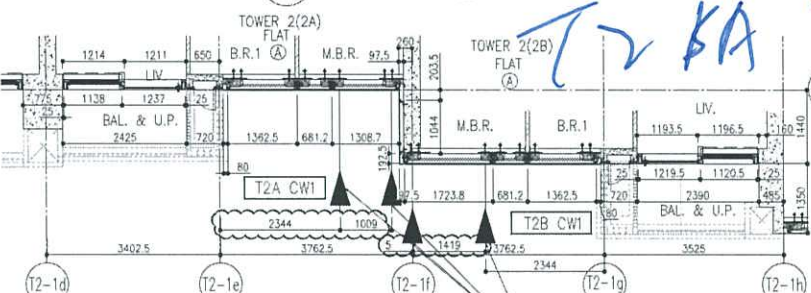
STRUCTURAL ENGINEER: Gammon

FAÇADE CONSULTANT: AECOM

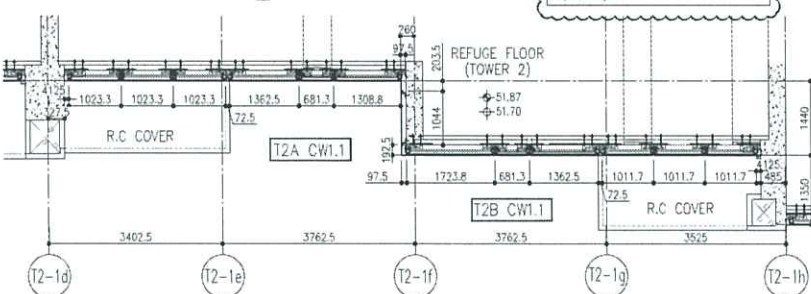
NOTE:
 1. DIMENSIONS ARE IN mm.
 2. ALL EXPANSIONS ARE VIEWED FROM OUTSIDE.
 3. ALL DIMENSIONS TO BE VERIFIED ON SITE BEFORE FABRICATION.



1 PART ELEVATION FOR CURTAIN WALL



5 PART PLAN FOR CURTAIN WALL



6 PART PLAN(11/F) FOR CURTAIN WALL

R/F	+217.00	67/F	+213.50	66/F	+210.00	65/F	+206.70	64/F	+203.40	63/F	+200.10	62/F	+196.80	61/F	+193.50	60/F	+190.20	59/F	+186.90	58/F	+183.60	57/F	+180.30	56/F	+177.00	55/F	+173.70		
26/F	+91.25	39/F	+130.85	52/F	+170.40	65/F	+206.70	78/F	+246.30	91/F	+286.20	104/F	+326.10	117/F	+366.00	130/F	+405.90	143/F	+445.80	156/F	+485.70	169/F	+525.60	182/F	+565.50	195/F	+605.40	208/F	+645.30

- LEGEND:
- 10mm THK. HEAT STRENGTHENED GLASS (OUTSIDE) +12mm AIR SPACE + 12mm THK. TEMPERED GLASS
 - 10mm THK. HEAT STRENGTHENED GLASS (OUTSIDE) +12mm AIR SPACE + 10mm THK. TEMPERED GLASS
 - 12mm THK. HEAT STRENGTHENED GLASS
 - 12mm THK. CLEAR TEMPERED GLASS (INTERNAL PROTECTIVE BARRIER)
 - 10mm THK. HEAT STRENGTHENED GLASS (OUTSIDE) +12mm AIR SPACE + 12mm THK. TEMPERED GLASS WITH REFLECTIVE COATING
 - 10mm THK. CLEAR TEMPERED GLASS
 - 8mm THK. CLEAR HEAT-STRENGTHENED GLASS +12mm PVB + 8mm THK. CLEAR HEAT-STRENGTHENED GLASS
 - 3 mm THK. ALUM. CLADDING
 - 3 mm THK. ALUM. BACKPAN
 - S.J. - STACK JOINT
 - RESTRANT SOCKET

PROJECT: PE202
 DEVELOPMENT AT THE 11 LOHAS PARK
 11 LOHAS PARK
 N.T.
 DATE: 2023.04.11
 DRAWN BY: [Name]
 CHECKED BY: [Name]
 TITLE: CURTAIN WALL PLAN (TOWER 2)

REVISIONS:

NO.	DATE	REVISION
1	2023.04.11	ISSUED AS PER COMMENTS
2	2023.04.11	ISSUED AS PER COMMENTS
3	2023.04.11	ISSUED AS PER COMMENTS
4	2023.04.11	ISSUED AS PER COMMENTS
5	2023.04.11	ISSUED AS PER COMMENTS
6	2023.04.11	ISSUED AS PER COMMENTS
7	2023.04.11	ISSUED AS PER COMMENTS
8	2023.04.11	ISSUED AS PER COMMENTS
9	2023.04.11	ISSUED AS PER COMMENTS
10	2023.04.11	ISSUED AS PER COMMENTS

SCALE: 1:100

CLIENT: 新加坡地產有限公司
 Sino Land Company Limited

ARCHITECT: 4 partners
 4 partners
 4 partners
 4 partners

STRUCTURAL ENGINEER: Gammon
 AECOM

PROJECT CONSULTANT: AECOM

DATE: 2023.04.11

PROJECT NO.: JSB-CW-FE202

REVISIONS:

- ALL DIMENSIONS ARE IN METERS.
- ALL DIMENSIONS ARE VIEWED FROM OUTSIDE.
- ALL DIMENSIONS TO BE CHECKED ON SITE BEFORE FABRICATION.
- REVERSED DETAIL.

LEGEND:

- 1. F.F.L. - FINISHED FLOOR LEVEL.
- 2. S.F.L. - STRUCTURAL FLOOR LEVEL.
- 3. R.F.L. - REVERSED DETAIL.

T2

企身收口鋁板 要補料

9/F BC 31R BB 32R 312^{31-L}

BA 312^{31-L} AF 31R 34L

40/F AQ 18B

T2

65/F AW 01E

25/10

AQ

