

工程指示 / 要求簡箋(E.I.)

工程指示編號：EI / 8492 / 24

修改版次：-

工程編號：J - 858

工程名稱：將軍澳日出康城

工程項目：趟門 T2 補內框 (18/F BB) (20/F BC) 共 2 套 地盤用 (第三次)

收件人：生統

發件人：Ant Yeung

日期：25/10/2024

要求提供 / 確認 事項：

- | | | |
|------------------------------------|-------------------------------------|-------------------------------|
| <input type="checkbox"/> 初步鋁料 B.M. | <input type="checkbox"/> 加工拆圖，然後生產 | <input type="checkbox"/> 尺寸表 |
| <input type="checkbox"/> 正式鋁料 B.M. | <input type="checkbox"/> 技術上資料 / 指示 | <input type="checkbox"/> 報價 |
| <input type="checkbox"/> 配件 B.M. | <input type="checkbox"/> 樣辦或貨品說明書 | <input type="checkbox"/> 分判合約 |

內容：

由於地盤遺失，請補 T2 (18/F BB) (20/F BC) 共 2 套內框 儘快

1. 註明 T2 層數及單位
2. 生統，請按最後版本圖紙生產。
3. T2 勝哥 收貨，送地盤。(第三次補)

謝謝

請在 2024. 10. 31 前完成上列要求。

分發東莞各部門：

- | | | | |
|--|---|--|--|
| <input type="checkbox"/> 生產技術總監 <input type="checkbox"/> 連附件 | <input type="checkbox"/> 技術部 <input type="checkbox"/> 連附件 | <input type="checkbox"/> 生產部 <input type="checkbox"/> 連附件 | <input type="checkbox"/> 機械設計部 <input type="checkbox"/> 連附件 |
| <input type="checkbox"/> 採購部 <input type="checkbox"/> 連附件 | <input checked="" type="checkbox"/> 生產統籌部 <input checked="" type="checkbox"/> 連附件 | <input type="checkbox"/> 小羅&清 <input type="checkbox"/> 連附件 | |
| <input type="checkbox"/> 質檢部 <input type="checkbox"/> 連附件 | <input type="checkbox"/> 會計部 <input type="checkbox"/> 連附件 | <input type="checkbox"/> 報關組 <input type="checkbox"/> 連附件 | <input type="checkbox"/> 其他 _____ <input type="checkbox"/> 連附件 |

分發香港各部門：

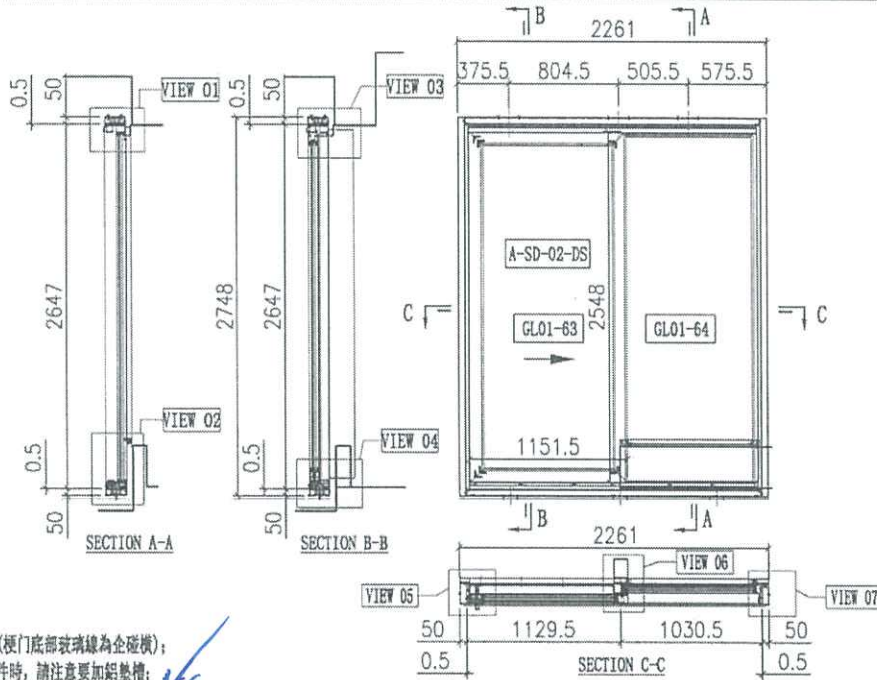
- | | | | |
|---|--|---|--|
| <input type="checkbox"/> 行政部 <input type="checkbox"/> 連附件 | <input type="checkbox"/> 會計部 <input type="checkbox"/> 連附件 | <input type="checkbox"/> 統籌部 <input type="checkbox"/> 連附件 | <input checked="" type="checkbox"/> 工程部地盤科文 積哥 <input checked="" type="checkbox"/> 連附件 |
| <input type="checkbox"/> 採購部 <input type="checkbox"/> 連附件 | <input type="checkbox"/> QS 部 <input type="checkbox"/> 連附件 | <input type="checkbox"/> 維修部 <input type="checkbox"/> 連附件 | <input type="checkbox"/> 其他 _____ <input type="checkbox"/> 連附件 |

傳遞編號：

HK(948) / 24

發件人簽署：

項目經理簽署：



說明:
1、玻璃線為橫碰企(便門底部玻璃線為企碰橫);
2、安裝綠吉利亞配件時,請注意要加鋁墊槽;

序号	玻璃编号	玻璃尺寸
1	GL01-63	977.5x2374
2	GL01-64	945.5x2525

序号	料号	名称	出荷	长度(mm)	支	加工说明	注明
21	XB6334	趟门边框料	-	2646	1	XB6334-SD01R-S	地盘安装
22	XB6332	趟门边框料	-	2546	1	XB6332-SD01L	地盘安装
23	XB6332	趟门顶框料	-	2111	1	XB6332-SD01LA-S	地盘安装
24	XB6330	趟门顶框料	-	2111	1	XB6330-SD01LA-S	地盘安装
25	XB6345	趟门企中框	-	2556.5	1	XB6345-SD01L-S	地盘安装
26	XB6336	趟门企位扣盖	-	1053	2	XB6336-SD01A	地盘安装
27	XB6337	趟门企位扣盖	-	2558	1	XB6337-SD01A	地盘安装
28	XB6326	SD平台横料	-	914	1	XB6326-SD01A	地盘安装
29	XB6335	SD平台横料	-	915	1	XB6335-SD01A	地盘安装
30	XB6340	压板加工面	-	2530	1	XB6340-SD01R	地盘安装
31	XB6320	室内盖加工面	-	2544	1	XB6320-SD01R-S	地盘安装
32	XB6341	扣企扣	-	2258	1	XB6341-SD01RA	地盘安装
33	XB6321	室内企盖加工面	-	2293	1	XB6321-SD01RA	地盘安装
34	XB6339	压板加工面	-	2545	1	XB6339-SD01A	地盘安装
35	XB6342	室内盖加工面	-	2545	1	XB6342-SD01A	地盘安装
36	L061	铝角25x25x3	-	30	2	L061-01	工厂组装
37	-	3mm厚胶条	-	914.5	1	J85B-SD-AP01A	地盘安装
38	-	3mm厚胶条	-	914.5	1	J85B-SD-AP02A	地盘安装
39	-	3mm厚胶条	-	1053.5	1	J85B-SD-AP02L	地盘安装
40	XB6317	室内嵌口之字号码	-	50	12	XB6317-SD02	工厂组装
41	XB6325	趟门导轨	-	2048	1	XB6325-SD01A	工厂组装
42	XB6331	底框料加工面	-	2048	1	XB6331-SD01A	工厂组装
43	H42208	趟门滑轮35x50x4	-	30	2	H42208-01	工厂组装
44	-	加力胶(企角)	-	-	1	J85B-SD-GS05	工厂组装
45	XB6346	趟门架横架线	-	958	1	XB6346-SD06LA	工厂组装
46	XB6346	趟门架横架线	-	914.5	1	XB6346-SD07LA	工厂组装
47	XB6346	趟门架企架线	-	2515	1	XB6346-SD03A	工厂组装
48	XB6346	趟门架企架线	-	2515	1	XB6346-SD05A	工厂组装
67	XB6329	趟门顶外框料	-	2159	1	XB6329-SD01A	地盘安装

顶留	mm
底留	mm
企料底部开避位	mm
底框料防水巴锯去	mm
安装扣码	
安装扣码	
多点锁芯型号:	
手柄型号:	
限位撑型号:	
T窗最大的开度:	
窗玉指位数:	

规格	颜色	数量	备注
Ø8x1/2" 顶头螺絲	A4-70	8	顶头螺絲
Ø8x1/2" 顶头螺絲	A4-70	4	扣企架
M5x10 顶头螺絲	A4-70	4	顶头螺絲
M5x15 顶头螺絲	A4-70	3	企架螺絲
M5x25 顶头螺絲	A4-70	34	趟门杆
M5x10 顶头螺絲	A4-70	9	门企架螺絲
Ø9x1-1/4" 顶头螺絲	A4-70	24	企架螺絲

门玉款	宽度 (mm)	高度 (mm)	只/幅	排长
A-SD-02-DS	1151.5	2548	1	
大图版次		本图版	F	
		日期	27/04/23	
窗号	宽度 (W)	高度 (H)	数量	楼层
T1A-SD-C1	2261	2748	43	10F-60F
T1B-SD-B1	2261	2748	43	10F-60F
T2A-SD-C1	2261	2748	47	10F-65F
T2B-SD-B1	2261	2748	47	10F-65F
T3A-SD-C1	2261	2748	47	10F-65F
T3B-SD-B1	2261	2748	47	10F-65F
合计:			274	
图号				

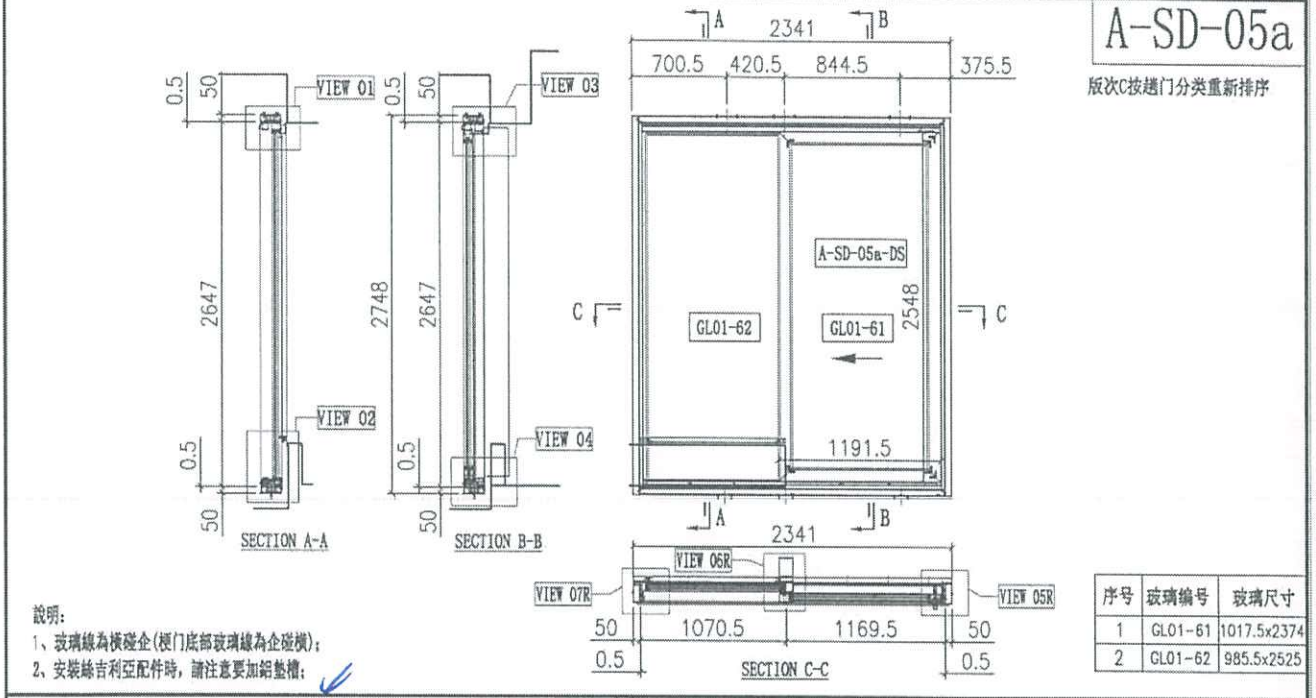
→ T2 18个
内框 ①套

序号	料号	名称	出荷	长度(mm)	支	加工说明	注明
68	-	趟门玉	-	-	1	A-SD-02-DS	地盘安装

规格	颜色	数量	备注
M5x12 顶头螺絲	A4-70	12	顶头螺絲

25/10

 美特铝质有限公司 MIDI Aluminium Fabricator Ltd.		工程號 J858 地盤 將軍澳 康城11期 顏色	拆圖 Jack 復核 批准	2022-10-14
名稱	趟門拆圖			



門內框用料表							
序号	料号	名称	出荷	长度(mm)	支	加工说明	注明
21	X86334	趟門玻璃	-	2646	1	X86334-SD01L-S	地盤安裝
22	X86322	趟門玻璃	-	2646	1	X86322-SD01R	地盤安裝
23	X86332	趟門玻璃	-	2191	1	X86332-SD01RD-S	地盤安裝
24	X86330	趟門玻璃	-	2191	1	X86330-SD01RD-S	地盤安裝
25	X86345	趟門企中梗	-	2556.5	1	X86345-SD01R-S	地盤安裝
26	X86336	趟門企位扣蓋	-	1093	2	X86336-SD01D	地盤安裝
27	X86337	趟門企位扣扣	-	2556	1	X86337-SD01A	地盤安裝
28	X86326	SD平台橫料	-	954	1	X86326-SD01D	地盤安裝
29	X86335	SD平台橫料	-	955	1	X86335-SD01D	地盤安裝
30	X86340	五條加工面	-	2530	1	X86340-SD01L	地盤安裝
31	X86320	室內企位加工面	-	2544	1	X86320-SD01L-S	地盤安裝
32	X86341	企位扣	-	2256	1	X86341-SD01LA	地盤安裝
33	X86321	室內企位加工面	-	2293	1	X86321-SD01LA	地盤安裝
34	X86339	五條加工面	-	2545	1	X86339-SD01A	地盤安裝
35	X86342	室內企位加工面	-	2545	1	X86342-SD01A	地盤安裝
36	L061	鋁角25x25x3	-	30	2	L061-01	工廠包裝
37	-	3mm厚鋁板	-	954.5	1	J858-SD-AP01D	地盤安裝
38	-	3mm厚鋁板	-	954.5	1	J858-SD-AP02D	地盤安裝
39	-	3mm厚鋁板	-	1093.5	1	J858-SD-AP02P	地盤安裝
40	X86317	室內企位之字扣碼	-	50	12	X86317-SD02	工廠包裝
41	X86325	趟門導軌	-	2128	1	X86325-SD01D	工廠包裝
42	X86331	底橫料加工面	-	2128	1	X86331-SD01D	工廠包裝
43	H42208	趟門角碼35x50x4	-	30	2	H42208-01	工廠包裝
44	-	加力板(全角)	-	-	1	J858-SD-GS05	工廠包裝
45	X86346	趟門橫料線	-	998	1	X86346-SD06RD	工廠包裝
46	X86346	趟門橫料線	-	954.5	1	X86346-SD07RD	工廠包裝
47	X86346	趟門企位線	-	2515	1	X86346-SD03A	工廠包裝
48	X86346	趟門企位線	-	2515	1	X86346-SD05A	工廠包裝
67	X86329	趟門外框料	-	2239	1	X86329-SD01D	地盤安裝

加工細則			
頂留			mm
底留			mm
企料底部開避位			mm
底橫料防水巴鋸去			mm
安裝扣碼			
安裝扣碼			
多點鎖芯型號:			
手柄型號:			
限位律型號:			
T窗最大的開度:			
窗玉搭位數:			

門玉款	寬度(mm)	高度(mm)	只/輛	撐長
A-SD-05a-DS	1191.5	2548	1	
大圖版次		本圖版		F
日期				27/04/23
窗號	寬度(W)	高度(H)	數量	樓層
T1B-SD-C1	2341	2748	43	10F-60F
T2B-SD-C1	2341	2748	47	10F-65F
T3B-SD-C1	2341	2748	47	10F-65F
合計:				137
圖號				-

Handwritten notes: T2, 20/F BC, 內框. 0套

門外框用料表							
序号	料号	名称	出荷	长度(mm)	支	加工说明	注明
1	I711	150x50x5鋁通	-	2748	1	I711-SD02L-S	地盤安裝
2	I711	150x50x5鋁通	-	2748	1	I711-SD01R-S	地盤安裝
3	I711	150x50x5鋁通	-	2341	1	I711-SD04RH-S	地盤安裝
4	I711	150x50x5鋁通	-	2341	1	I711-SD03RH-S	地盤安裝
5	X86317	室內企位之字扣碼	-	2341	2	X86317-SD01D	工廠包裝
6	L107	趟門角碼35x35x4	-	80	4	L107-01	工廠包裝
7	L00155	牆地企身修口鋁角	-	2748	2	L00155-01A	工廠包裝
8	-	頂橫通快碼	-	-	3	J858-SD-GS01	工廠包裝

門玉用料表							
序号	料号	名称	出荷	长度(mm)	支	加工说明	注明
68	-	趟門玉	-	-	1	A-SD-05a-DS	地盤安裝

外框配件	顏色	數量	备注
M5x12平頭螺絲	A4-70	12	每車房



英特鋁質有限公司
MIDI ALUMINIUM FABRICATOR LTD

To: 源

IMPROVE QUALITY REQUEST 提高優質要求

DATE 發出日期: 24/10/24	IQR No 編號:	PR No 編號:
JOB No. 項目編號: J855	WORK PLACE 地點: 康城	ATTACHMENT 附件: Y 有 / N 無
PROBLEM RAISED BY 問題源於: <input type="checkbox"/> INTERNAL 內部 <input type="checkbox"/> OPERATION 製程 <input type="checkbox"/> VENDOR 供應商 <input type="checkbox"/> OTHER 其他		
TYPE OF REQUEST 要求之類別: <input type="checkbox"/> IMPROVE QUALITY 提高質量 <input type="checkbox"/> REFILL MATERIAL REQUEST 補料要求		
PRIORITY 急切性: <input type="checkbox"/> ACTIONS AFTER DECISION HAS MADE 決定後才行動 <input type="checkbox"/> URGENT 緊急		
DESCRIPTION OF IMPROVEMENT AREA / ITEMS OF REFILL MATERIAL 改善地方的說明 / 補料項目		

訂: T.2 趟門內框
18/ BB - 1幅
20/ BC - 1幅

25/10
BB
記錄用

POSITION 發件人職位: S.S.	NAME 發件人姓名: AV	REQUEST COMPLETE DATE 要求完成日期: 30/10/24
ROOT CAUSE OF PROBLEM 出現問題之原因 (WHEN MATERIAL IS NEED TO REFILL, FILLED IN BY ISSUER 如須補料, 由發件人填寫)		

地盤找不到

不確後

CLAIM FOR EXTRA COST 額外成本索償: Y 有 / N 無	RESPONSIBLE BY 責任隸屬:
FOLLOW UP BY 由誰跟進: <input type="checkbox"/> PLANNING 統籌部 <input type="checkbox"/> PUR DEPT 採購部 <input type="checkbox"/> QA OFFICER 品質檢察員 <input type="checkbox"/> OTHER 其他	

PRIORITY 項目之急切性: (FILLED IN BY DEPT HEAD 由部門主管填寫)	DEPT HEAD APPROVAL 部門主管確認	DATE 日期
<input type="checkbox"/> CAN BE IMPROVE NOW 可現在進行改善方案	GM APPROVAL 總經理確認	DATE 日期
<input type="checkbox"/> ACTIONS AFTER DECISION HAS MADE BY COMPANY 由公司開會決定後才行動		

REPORT 報告 (FILLED IN BY QA OFFICER 由品質檢察員填寫)

RESULT OF INVESTIGATE 調查結果

QA OFFICER 品質檢察員	DATE 日期	APPROVED BY 部門經理審核	DATE 日期
------------------	---------	--------------------	---------

PREVENTIVE ACTION TAKEN 預防方案