



工程指示 / 要求簡箋(E.I.)

工程指示編號：EI / 8432 / 24 修改版次：-
 工程編號：J - 858 工程名稱：將軍澳日出康城
 工程項目：幕牆 大飾線 補料一件 X86307 地盤用 (T1 39/F BC)
 收件人：生統 發件人：Ant Yeung 日期：10/10/2024

要求提供 / 確認 事項：

- | | | |
|------------------------------------|-------------------------------------|-------------------------------|
| <input type="checkbox"/> 初步鋁料 B.M. | <input type="checkbox"/> 加工拆圖，然後生產 | <input type="checkbox"/> 尺寸表 |
| <input type="checkbox"/> 正式鋁料 B.M. | <input type="checkbox"/> 技術上資料 / 指示 | <input type="checkbox"/> 報價 |
| <input type="checkbox"/> 配件 B.M. | <input type="checkbox"/> 樣辦或貨品說明書 | <input type="checkbox"/> 分判合約 |

急

內容：

由於地盤於安裝期時，受棚托阻，必需要拆下此飾線才能安裝。

T1 39/F BC 單位，單元編號 AS-26。

其後此拆下的此飾線，於地盆清場後遺失。需要補料

請生產 1 件 X86307-03-01 到地盆補回安裝，
 組裝需要有封口片，有裝棉，有修飾線的鋁角。

1. 註明 T1 阿 Sam 收貨
2. 生統，請按最後版本圖紙生產。

謝謝

請在 2024. 10. 23 前完成上列要求。

分發東莞各部門：

- | | | | | | | | |
|---------------------------------|------------------------------|---|---|-------------------------------|------------------------------|--------------------------------|------------------------------|
| <input type="checkbox"/> 生產技術總監 | <input type="checkbox"/> 連附件 | <input type="checkbox"/> 技術部 | <input type="checkbox"/> 連附件 | <input type="checkbox"/> 生產部 | <input type="checkbox"/> 連附件 | <input type="checkbox"/> 機械設計部 | <input type="checkbox"/> 連附件 |
| <input type="checkbox"/> 採購部 | <input type="checkbox"/> 連附件 | <input checked="" type="checkbox"/> 生產統籌部 | <input checked="" type="checkbox"/> 連附件 | <input type="checkbox"/> 小羅&清 | <input type="checkbox"/> 連附件 | | |
| <input type="checkbox"/> 質檢部 | <input type="checkbox"/> 連附件 | <input type="checkbox"/> 會計部 | <input type="checkbox"/> 連附件 | <input type="checkbox"/> 報關組 | <input type="checkbox"/> 連附件 | <input type="checkbox"/> 其他 | <input type="checkbox"/> 連附件 |

分發香港各部門：

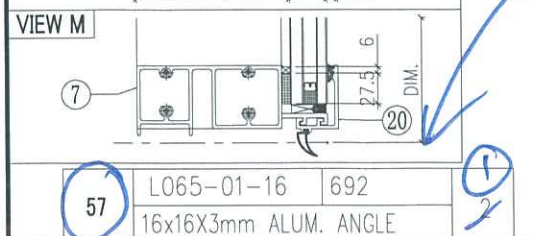
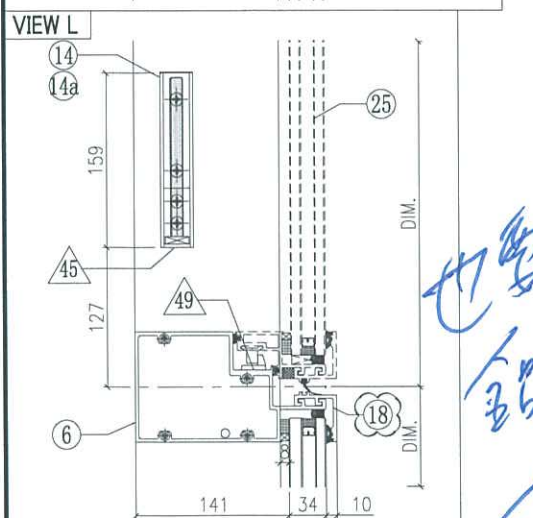
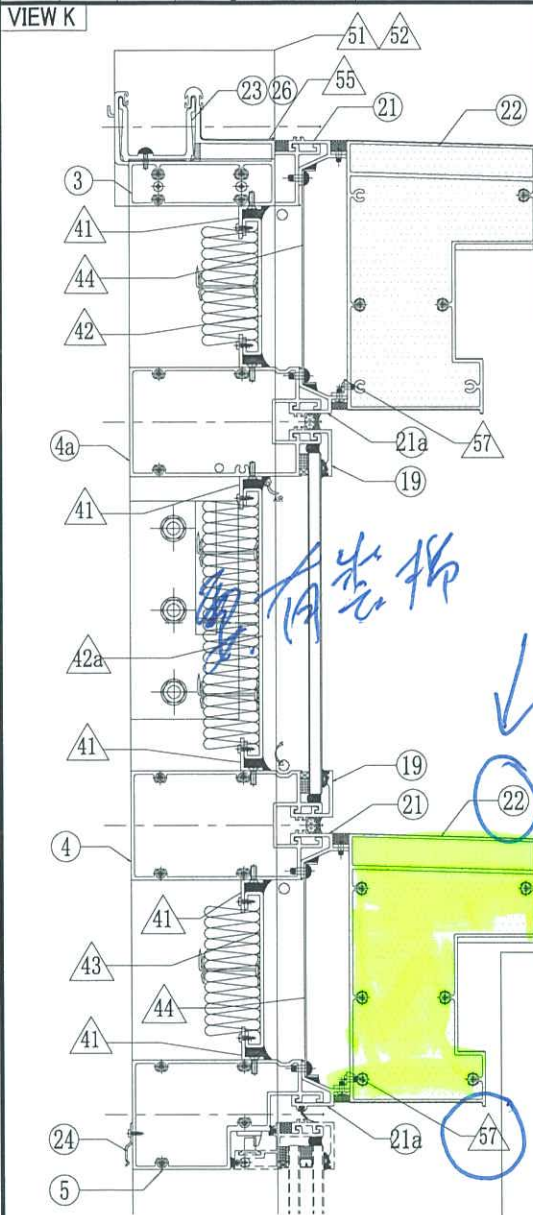
- | | | | | | | | |
|------------------------------|------------------------------|-------------------------------|------------------------------|------------------------------|------------------------------|--|---|
| <input type="checkbox"/> 行政部 | <input type="checkbox"/> 連附件 | <input type="checkbox"/> 會計部 | <input type="checkbox"/> 連附件 | <input type="checkbox"/> 統籌部 | <input type="checkbox"/> 連附件 | <input checked="" type="checkbox"/> 工程部地盤科文 積哥 | <input checked="" type="checkbox"/> 連附件 |
| <input type="checkbox"/> 採購部 | <input type="checkbox"/> 連附件 | <input type="checkbox"/> QS 部 | <input type="checkbox"/> 連附件 | <input type="checkbox"/> 維修部 | <input type="checkbox"/> 連附件 | <input type="checkbox"/> 其他 | <input type="checkbox"/> 連附件 |

傳遞編號：

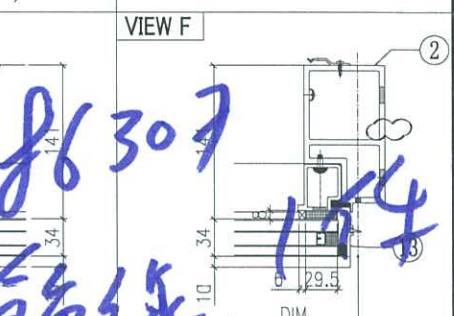
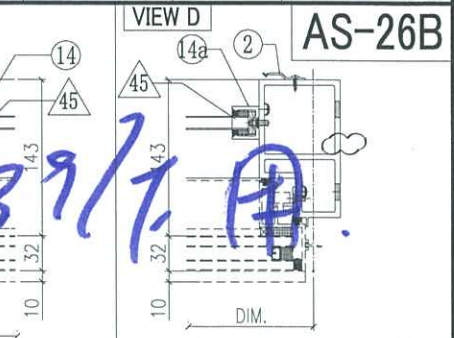
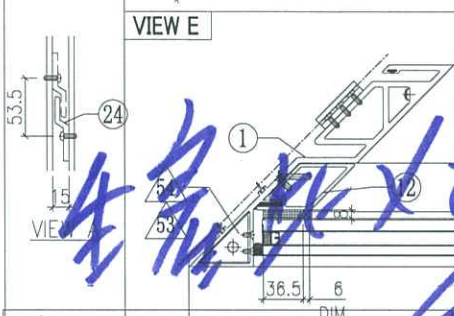
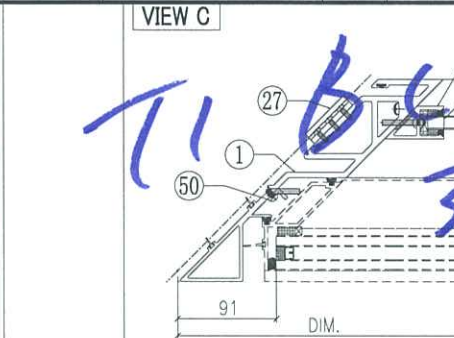
HK 8432 / 24

發件人簽署：

項目經理簽署：



57	L065-01-16	692
	16x16X3mm ALUM. ANGLE	



OTHERS (ALUM. & G.M.S. PARTS)

ITEM	FAB. DWG NO.	LENGTH (mm)	QTY
41	N00813-01G	567	6
	30x20X3mm ALUM. ANGLE		
42	J858-AP10-04		1
	565.5 x 125.5 (BACK PANEL)		
42a	J858-AP13-05		1
	565.5 x 248 (BACK PANEL)		
43	J858-AP10-06		1
	565.5 x 143 (BACK PANEL)		
44	J858-AP07-05		2
	1.5mm THK. ALUM. FLASHING		
45	N541-01	21	2
	43x22x3mm ALUM. ANGLE		
46	J858-AP06		4
	3mm THK. ALUM. PLATE		
47	J858-AP15L		2
	3mm THK. ALUM. PLATE		
48	J858-AP14R		2
	3mm THK. ALUM. PLATE		
49	J858-AP05		1
	2mm THK. ALUM. PLATE		
50			
51	J858-AP03		2
	3mm THK. ALUM. PLATE		
52	J858-AP02		1
	3mm THK. ALUM. PLATE		
53	J858-AA03L		1
	3mm THK. ALUM. END PANEL		
54	J858-AA04L		1
	3mm THK. ALUM. END PANEL		
55	J858-AP17		1
	1mm THK. ALUM. FLASHING		
56	J858-AP18	400	1
	1mm THK. ALUM. FLASHING		

ALUM. EXTRUSION

ITEM	FAB. DWG NO.	LENGTH (mm)	QTY
1	X86276-03	3280.5	1
2	X86277-11R	3258.5	1
3	X86279-30LA	729.5	1
4	X86308-09LA	694	1
4a	X86308-04LA	694	1
5	X86309-07LA	694	1
6	X86281-03LA	694	1
7	X86280-04LA	694	1
8	X86310-02LA	269	1
9	X86313-06R	348	1
10	X86310-02LB	164	1
11	X86313-07R	243	1
10a	X86310-02LC	146.5	1
11a	X86313-08R	233.5	1
12	X86311-01A	774	1
13	X86314-02R	868	1
14	X86286-01L	159	1
14a	X86282-01	159	1
15	ST-BR2	200	1
16	X86255-01R	200	1
17	X86258-01	200	2
18	X86283-04-06	697.5	1
19	X86283-01-06	697.5	2
20	X86300-01-05	697.5	1
21	X86306-03B	697.5	2
21a	X86306-05B	697.5	2
22	X86307-03-01	939.5	2
23	X86303-04	250	1
24	X86317-01	50	10
25	(窗玉) J858-CW-SH04L		1
26	X86303-02	150	1
27	X86316-01	50	3

Handwritten blue notes and annotations: 'T1 B 391 用', '生', '86307', '飾', '1件', 'AS-26B', '用', '也', '全', '1件', '2'.



美特鋁質有限公司
MIDI Aluminium Fabricator Ltd.

工程號	J858	類別		物料號	-		
地盘	康城11期	制圖	Z. S. P	2022-06-28	圖號	ALj-765H1-F2b2	
修改日期		图纸名称	单元组装图	復核	-	數量	-
		材料	-	批准	-	單件重量	- (KG)

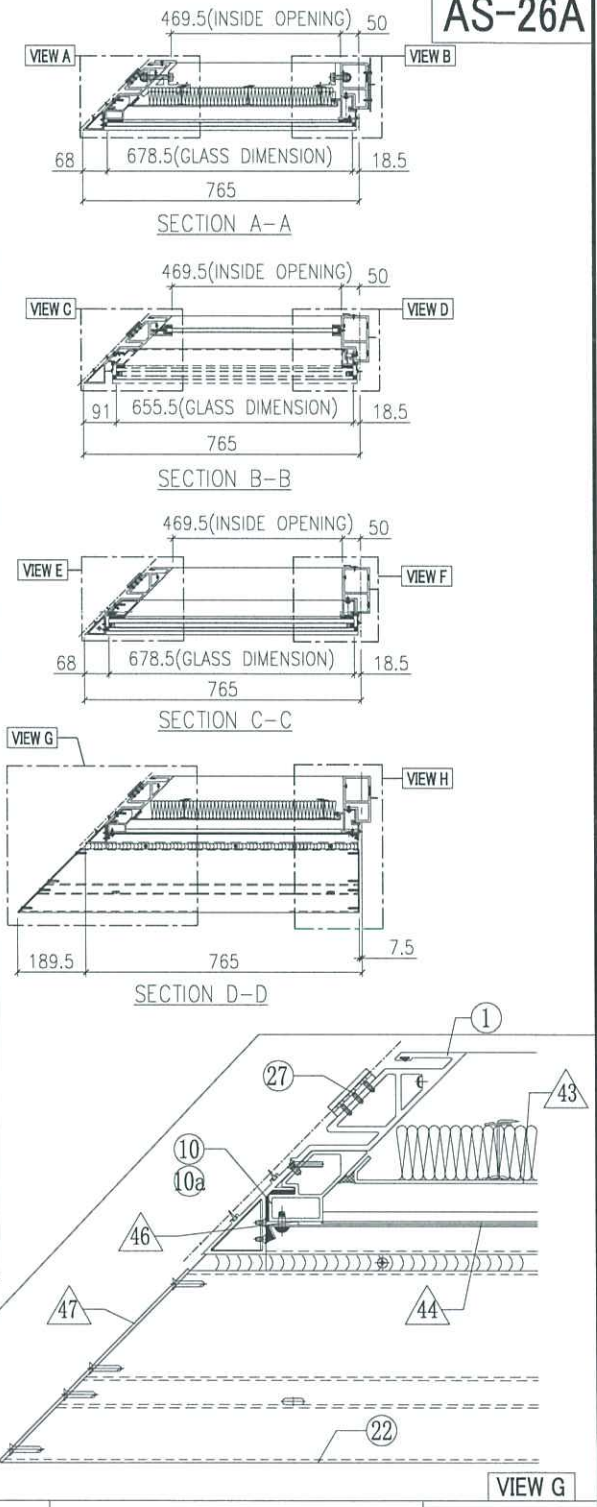
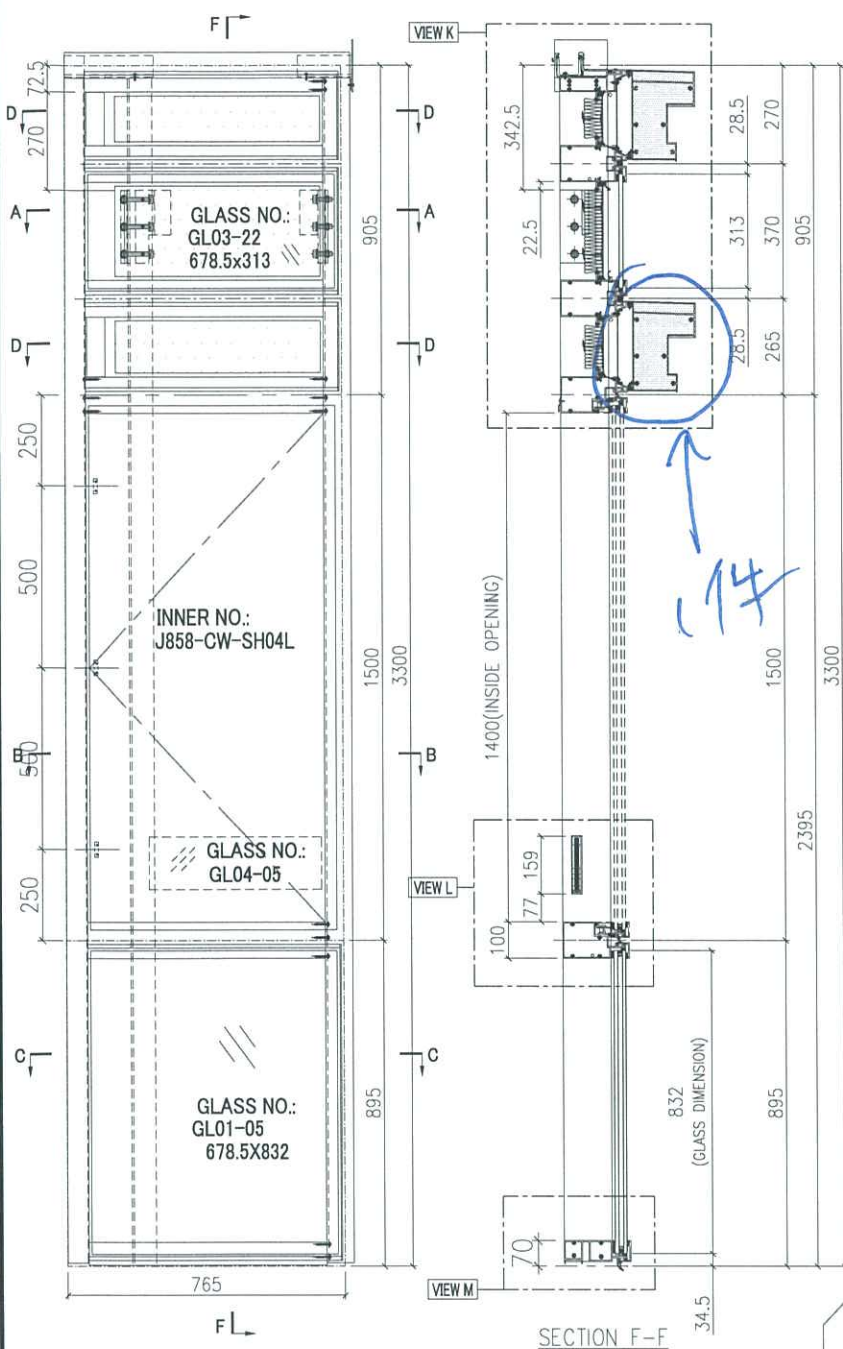
INSTALL UNIT NO.	QTY.	FLOOR
T1B-CW3-1704	1	17/F
T1B-CW3-2104	1	21/F
T1B-CW3-2604	1	26/F
T1B-CW3-3004	1	30/F
T1B-CW3-3504	1	35/F
T1B-CW3-3904	1	39/F
T1B-CW3-4304	1	43/F
T1B-CW3-4804	1	48/F
T1B-CW3-5204	1	52/F
T1B-CW3-5704	1	57/F
T2B-CW3-1704	1	17/F
T2B-CW3-2104	1	21/F
T2B-CW3-2604	1	26/F
T2B-CW3-3004	1	30/F
T2B-CW3-3504	1	35/F
T2B-CW3-3904	1	39/F
T2B-CW3-4304	1	43/F
T2B-CW3-4804	1	48/F
T2B-CW3-5204	1	52/F
T2B-CW3-5704	1	57/F
T2B-CW3-6104	1	61/F
T3B-CW3-1702	1	17/F
T3B-CW3-2102	1	21/F
T3B-CW3-2602	1	26/F
T3B-CW3-3002	1	30/F
T3B-CW3-3502	1	35/F
T3B-CW3-3902	1	39/F
T3B-CW3-4302	1	43/F
T3B-CW3-4802	1	48/F
T3B-CW3-5202	1	52/F
T3B-CW3-5702	1	57/F
T3B-CW3-6102	1	61/F
TOTAL	32	

AS-26C

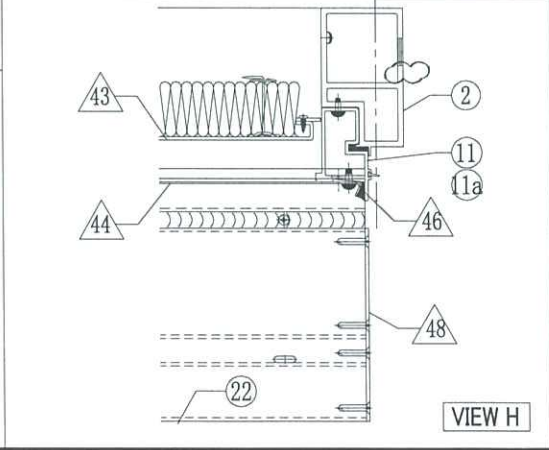
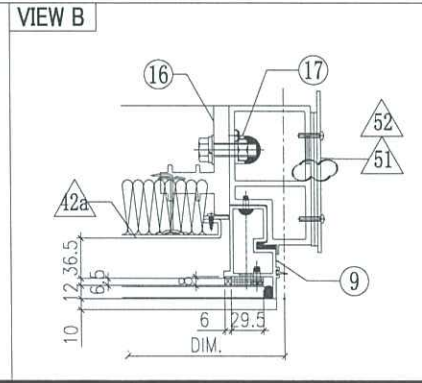
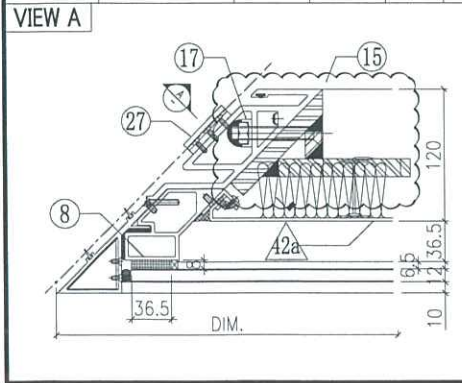
T1 B2
39/F 1/F
① 5/F

工程號	J858	類別		物料號	-	
地盘	康城11期	制圖	Z. S. P	2022-06-28	圖號	ALj-765H1-F2b2
修改	1	採用工廠	地盤	✓	图纸名称	单元组装机
日期	15/12	材料颜色	-		材料	-
					復核	-
					批准	-
					數量	-
					單件重量	(KG)

AS-26A



GLASS	GLASS NUMBER	WIDTH	HEIGHT	QTY.
	GL03-22	678.5	313	1
	GL04-05	474	145	1
	GL01-05	678.5	832	1



10 (10/24)

T1B
39/1

AS-26



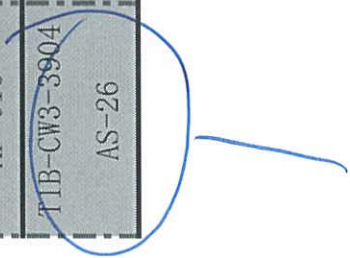
T1B-CW3 B座 C單位

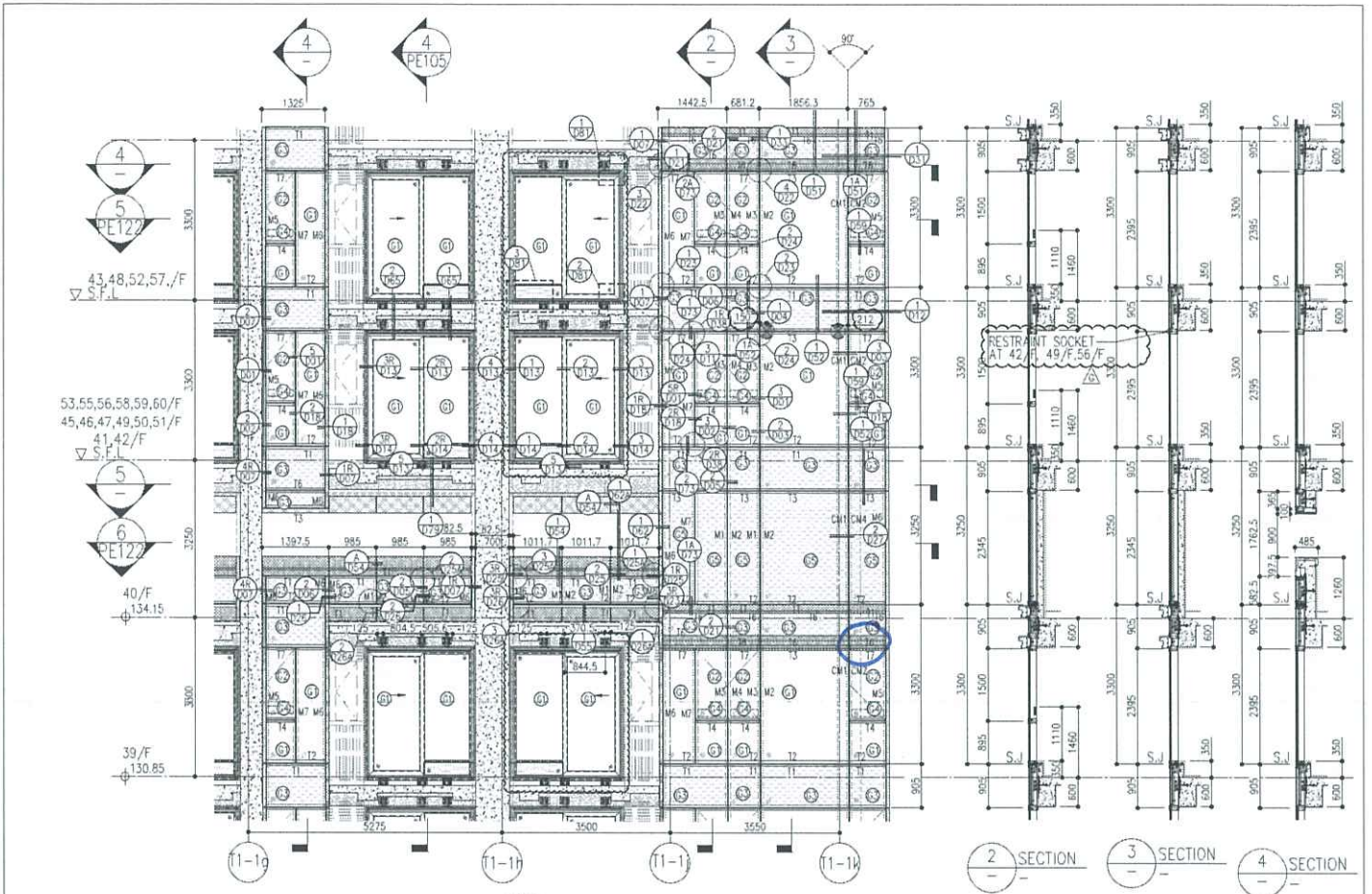
41F

40F

39F

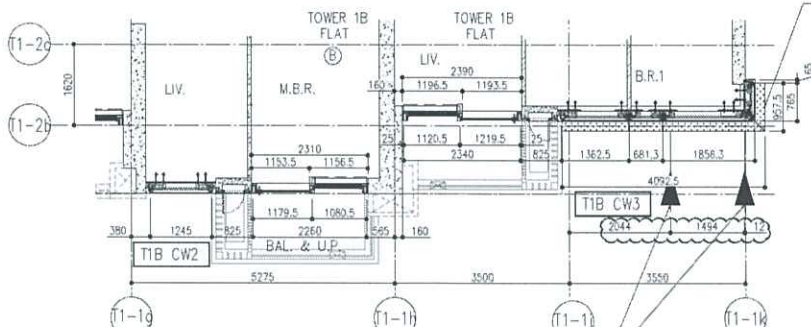
	T1B-CW3. 1-4001 AF-115		
	T1B-CW3. 1-4002 AF-111		
	T1B-CW3. 1-4003 AF-113		
T1B-CW3-3901 AM-02	T1B-CW3. 1-4004 AM-40		T1B-CW3-4101 AM-01
T1B-CW3-3902 AS-24	T1B-CW3. 1-4005 AF-061		T1B-CW3-4102 AS-09
T1B-CW3-3903 AF-016	T1B-CW3. 1-4006 AF-014		T1B-CW3-4103 AF-011
T1B-CW3-3904 AS-26	T1B-CW3. 1-4007 AF-066		T1B-CW3-4104 AS-11



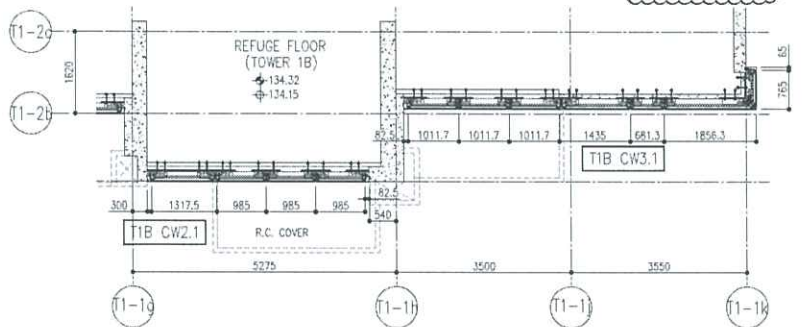


1 PART ELEVATION FOR CURTAIN WALL

2 SECTION 3 SECTION 4 SECTION



4 PART PLAN FOR CURTAIN WALL



5 PART PLAN (40/F) FOR CURTAIN WALL

ARCH. FEATURE AT 39/F, 43/F, 48/F, 52/F, 57/F

26/F	+91.25	39/F	+130.85	52/F	+170.40		
25/F	+87.95	38/F	+127.55	51/F	+167.10	R/F	+203.60
23/F	+84.65	37/F	+124.25	50/F	+163.80	62/F	+200.30
22/F	+81.35	36/F	+120.95	49/F	+160.50	61/F	+196.80
21/F	+78.05	35/F	+117.65	48/F	+157.20	60/F	+193.50
20/F	+74.75	33/F	+114.35	47/F	+153.90	59/F	+190.20
19/F	+71.45	32/F	+111.05	46/F	+150.60	58/F	+186.90
18/F	+68.15	31/F	+107.75	45/F	+147.30	57/F	+183.60
17/F	+64.85	30/F	+104.45	43/F	+144.00	56/F	+180.30
16/F	+61.55	29/F	+101.15	42/F	+140.70	55/F	+177.00
15/F	+58.25	28/F	+97.85	41/F	+137.40	53/F	+173.70
12/F	+54.95	27/F	+94.55	40/F	+134.15		

- LEGEND:
- 10mm THK. HEAT STRENGTHENED GLASS (OUTSIDE) +12mm AIR SPACE + 12mm THK. TEMPERED GLASS
 - 10mm THK. HEAT STRENGTHENED GLASS (OUTSIDE) +12mm AIR SPACE + 10mm THK. TEMPERED GLASS
 - 12mm THK. HEAT STRENGTHENED GLASS
 - 12mm THK. CLEAR TEMPERED GLASS (INTERNAL PROTECTIVE BARRIER)
 - 10mm THK. HEAT STRENGTHENED GLASS (OUTSIDE) +12mm AIR SPACE + 12mm THK. TEMPERED GLASS WITH REFLECTIVE COATING
 - 10mm THK. CLEAR TEMPERED GLASS
 - 8mm THK. CLEAR TEMPERED GLASS +1.52mm PVB + 8mm THK. CLEAR HEAT-STRENGTHENED GLASS
 - 3mm THK. ALUM. CLADDING
 - 3mm THK. ALUM. BACKPAN
 - STACK JOINT
 - RESTRAINT SOCKET

<p>DATE: 22-07-21</p> <p>SCALE: 1:50(A1)</p> <p>CHECKED BY:</p> <p>DESIGNED BY:</p> <p>PROJECT: PROPOSED RESIDENTIAL DEVELOPMENT AT MORN' 706F, PHASE 11, LOMA'S PARK, TAIWAN KIAN O, N.T.</p> <p>TITLE: TYPICAL FLOOR PARTIAL ELEVATION & SECTION, PLAN FOR CURTAIN WALL (TOWER 1)</p> <p>OWNER: MTDI 美特亞有限公司</p> <p>Units 5-8, Sanyo Industrial Centre, 1/F, 610 Qiu Kee Long Road, Kwunshan, Sha Tin, N.T. (香港新界沙田新圍新運街610號5-8號三洋工業中心1樓)</p> <p>PHONE NO.: 3658-4777</p> <p>REV: 0</p>	<p>REVISIONS:</p> <table border="1"> <tr> <th>NO.</th> <th>DATE</th> <th>REVISIONS</th> </tr> <tr> <td>1</td> <td>17/08/21</td> <td>REVISED AS PER COMMENTS</td> </tr> <tr> <td>2</td> <td>24/07/21</td> <td>REVISED AS PER COMMENTS</td> </tr> <tr> <td>3</td> <td>23/07/21</td> <td>REVISED AS PER COMMENTS</td> </tr> <tr> <td>4</td> <td>06/09/21</td> <td>REVISED AS PER COMMENTS</td> </tr> <tr> <td>5</td> <td>24/01/22</td> <td>REVISED AS PER COMMENTS</td> </tr> <tr> <td>6</td> <td>20/11/21</td> <td>REVISED AS PER COMMENTS</td> </tr> <tr> <td>7</td> <td>03/12/21</td> <td>REVISED AS PER COMMENTS</td> </tr> </table>	NO.	DATE	REVISIONS	1	17/08/21	REVISED AS PER COMMENTS	2	24/07/21	REVISED AS PER COMMENTS	3	23/07/21	REVISED AS PER COMMENTS	4	06/09/21	REVISED AS PER COMMENTS	5	24/01/22	REVISED AS PER COMMENTS	6	20/11/21	REVISED AS PER COMMENTS	7	03/12/21	REVISED AS PER COMMENTS	<p>NOTE:</p> <ol style="list-style-type: none"> 1. ALL DIMENSIONS ARE IN mm. 2. ALL DIMENSIONS ARE GIVEN FROM OUTSIDE, UNLESS OTHERWISE SPECIFIED. 3. ALL DIMENSIONS TO BE CHECKED ON SITE BEFORE FABRICATION. <p>LEGEND:</p> <ul style="list-style-type: none"> REFLECT MARK NO. REFER SHEET NO. F.F.L. (FINISHED FLOOR LEVEL) S.F.L. (STRUCTURAL FLOOR LEVEL) REVERSED DETAIL 	<p>STRUCTURAL ENGINEER:</p> <p>AECOM</p> <p>MECHANICAL ENGINEER:</p> <p>AECOM</p> <p>ARCHITECT:</p> <p>Gammron</p> <p>PROJECT MANAGER:</p> <p>Ronald Lu Ronald Lu & Partners (HK) Ltd. 香港新界沙田新圍新運街610號</p> <p>CLIENT:</p> <p>信和置業有限公司 Sino Land Company Limited</p>
NO.	DATE	REVISIONS																									
1	17/08/21	REVISED AS PER COMMENTS																									
2	24/07/21	REVISED AS PER COMMENTS																									
3	23/07/21	REVISED AS PER COMMENTS																									
4	06/09/21	REVISED AS PER COMMENTS																									
5	24/01/22	REVISED AS PER COMMENTS																									
6	20/11/21	REVISED AS PER COMMENTS																									
7	03/12/21	REVISED AS PER COMMENTS																									







27-03-01

272

27-03-01 2285

272