



工程指示 / 要求簡箋(E.I.)

工程指示編號：EI / 8358 / 24 修改版次：-  
 工程編號：J - 858 工程名稱：將軍澳日出康城  
 工程項目：趟門 鋁料 補外通 T2 28/F BB, 20/F BC 補內框 19/F BF (地盤用)  
 收件人：生統 發件人：Ant Yeung 日期：24/09/2024

要求提供 /  確認 事項：

- |                                    |                                     |                               |
|------------------------------------|-------------------------------------|-------------------------------|
| <input type="checkbox"/> 初步鋁料 B.M. | <input type="checkbox"/> 加工拆圖，然後生產  | <input type="checkbox"/> 尺寸表  |
| <input type="checkbox"/> 正式鋁料 B.M. | <input type="checkbox"/> 技術上資料 / 指示 | <input type="checkbox"/> 報價   |
| <input type="checkbox"/> 配件 B.M.   | <input type="checkbox"/> 樣辦或貨品說明書   | <input type="checkbox"/> 分判合約 |

內容：

由於地盤遺失，請補 T2 補 28/F BB, 20/F BC 趟門外通。

1. 外通註明 T2 28/F BB, 20/F BC 用；內框 T2 19/F BF 用
2. 廠不用組裝鐵件，地盆有存貨，地盆組裝 (勝哥收)
3. 生統，請按最後版本圖紙生產。
4. 原 EI 5195

謝謝

請在 2024. 9. 28 前完成上列要求。

分發東莞各部門：

- |  |   |  |  |
|--|---|--|--|
| <input type="checkbox"/> 生產技術總監 <input type="checkbox"/> 連附件 | <input type="checkbox"/> 技術部 <input type="checkbox"/> 連附件                         | <input type="checkbox"/> 生產部 <input type="checkbox"/> 連附件  | <input type="checkbox"/> 機械設計部 <input type="checkbox"/> 連附件    |
| <input type="checkbox"/> 採購部 <input type="checkbox"/> 連附件    | <input checked="" type="checkbox"/> 生產統籌部 <input checked="" type="checkbox"/> 連附件 | <input type="checkbox"/> 小羅&清 <input type="checkbox"/> 連附件 |  |
| <input type="checkbox"/> 質檢部 <input type="checkbox"/> 連附件    | <input type="checkbox"/> 會計部 <input type="checkbox"/> 連附件                         | <input type="checkbox"/> 報關組 <input type="checkbox"/> 連附件  | <input type="checkbox"/> 其他 _____ <input type="checkbox"/> 連附件 |

分發香港各部門：

- |   |  |   |  |
|---|--|---|--|
| <input type="checkbox"/> 行政部 <input type="checkbox"/> 連附件 | <input type="checkbox"/> 會計部 <input type="checkbox"/> 連附件  | <input type="checkbox"/> 統籌部 <input type="checkbox"/> 連附件 | <input checked="" type="checkbox"/> 工程部地盤科文 積哥 <input checked="" type="checkbox"/> 連附件 |
| <input type="checkbox"/> 採購部 <input type="checkbox"/> 連附件 | <input type="checkbox"/> QS 部 <input type="checkbox"/> 連附件 | <input type="checkbox"/> 維修部 <input type="checkbox"/> 連附件 | <input type="checkbox"/> 其他 _____ <input type="checkbox"/> 連附件                         |

傳遞編號：

HK 1735 / 24

發件人簽署：

項目經理簽署：

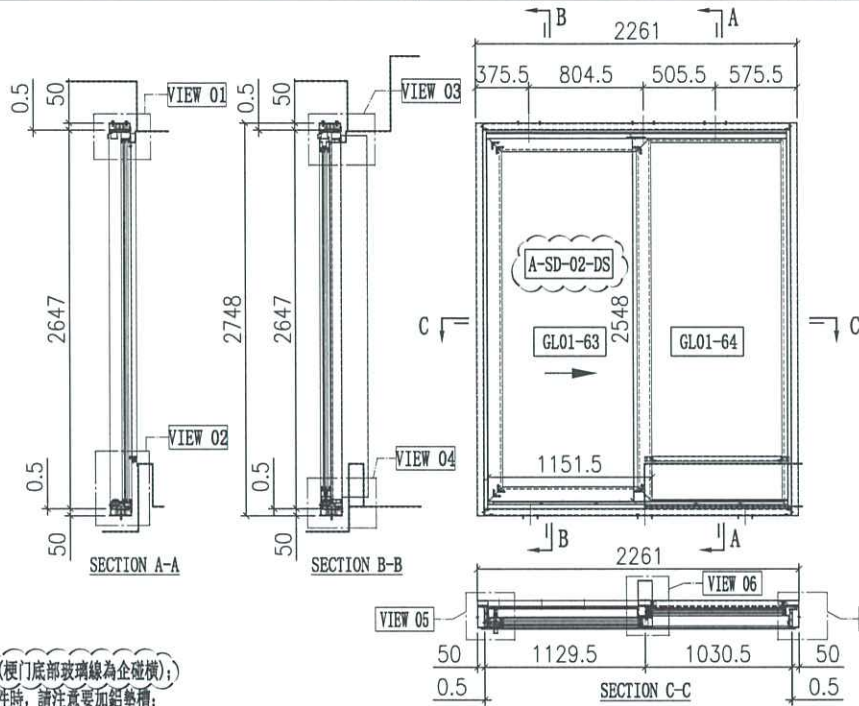


美特铝质 有限公司  
MIDI Aluminium Fabricator Ltd.

工程號	J858	拆圖	Jack	2023-01-29
地盤	將軍澳 康城11期	復核		
名稱	趟門拆圖	顏色		
批准				

A-SD-02

版次C按趟門分類重新排序



- 說明:
- 1、玻璃線為橫碰企(櫃門底部玻璃線為企碰橫);
  - 2、安裝絲吉利亞配件時, 請注意要加鉛墊層;

序号	玻璃编号	玻璃尺寸
1	GL01-63	977.5x2374
2	GL01-64	945.5x2525

門內框用料表

序号	料号	名称	出荷	长度(mm)	支	加工说明	注明
21	X86334	趟門邊框料	-	2647	1	X86334-SD01R-S	地盤安裝
22	X86332	趟門邊框料	-	2647	1	X86332-SD01L	地盤安裝
23	X86332	趟門頂框料	-	2112	1	X86332-SD01LA-S	地盤安裝
24	X86330	趟門底框料	-	2112	1	X86330-SD01LA-S	地盤安裝
25	X86345	趟門企中框	-	2557.5	1	X86345-SD01L-S	地盤安裝
26	X86336	趟門企位扣蓋	-	1053.5	2	X86336-SD01A	地盤安裝
27	X86337	趟門企位鎖扣料	-	2559	1	X86337-SD01A	地盤安裝
28	X86326	SD平台橫料	-	915	1	X86326-SD01A	地盤安裝
29	X86335	SD平台橫扣蓋	-	915	1	X86335-SD01A	地盤安裝
30	X86340	壓板加工圈	-	2530	1	X86340-SD01R	地盤安裝
31	X86320	室內蓋加工圈	-	2530	1	X86320-SD01R	地盤安裝
32	X86341	壓全扣	-	2258	1	X86341-SD01RA	地盤安裝
33	X86321	室內企蓋加工圈	-	2293	1	X86321-SD01RA	地盤安裝
34	X86339	壓板加工圈	-	2545	1	X86339-SD01A	地盤安裝
35	X86342	室內蓋加工圈	-	2545	1	X86342-SD01A	地盤安裝
36	L061	鋁角25x25x3	-	30	2	L061-01	地盤安裝
37	-	3mm厚鋁板	-	-	1	J858-SD-AP01A	地盤安裝
38	-	3mm厚鋁板	-	-	1	J858-SD-AP02A	地盤安裝
39	-	3mm厚鋁板	-	-	1	J858-SD-AP02L	地盤安裝
40	X86317	室內收口之字扣碼	-	50	12	X86317-SD02	工廠組裝
41	X86325	趟門邊軌	-	2049	1	X86325-SD01A	工廠組裝
42	X86331	底框料加工圈	-	2049	1	X86331-SD01A	工廠組裝
43	H42208	趟門角碼35x50x4	-	30	2	H42208-01	工廠組裝
44	-	加力板(企向)	-	-	1	J858-SD-GS05	工廠組裝
45	X86346	趟門橫橫架線	-	958.5	1	X86346-SD01A	工廠組裝
46	X86346	趟門橫橫架線	-	915	1	X86346-SD02A	工廠組裝
47	X86346	趟門橫企架線	-	2516	2	X86346-SD03A	工廠組裝

門玉用料表

序号	料号	名称	出荷	长度(mm)	支	加工说明	注明
67	X86329	趟門頂外蓋料	-	2160	1	X86329-SD01A	地盤安裝
68	-	趟門玉	-	-	1	A-SD-02-DS	地盤安裝

加工細則

頂留		mm
底留		mm
企料底部開避位		mm
底橫料防水巴鋸去		mm
安裝扣碼		
安裝扣碼		
多鎖鎖芯型號:		
手柄型號:		
限位桿型號:		
T窗最大的開度:		
窗玉搭位數:		

門內框配件	顏色	數量	备注
#8x1/2"平頭螺絲	A4-70	8	邊木框
#8x1/2"平頭螺絲	A4-70	8	窗字框
M5x15圓頭螺絲	A4-70	26	企料壓板
M5x15圓頭螺絲	A4-70	8	企料壓板
M5x25圓頭螺絲	A4-70	34	企料門框
M5x10平頭螺絲	A4-70	9	企料扣板

門玉款	宽度(mm)	高度(mm)	只/幅	撐長
A-SD-02-DS	1151.5	2548	1	
大圖版次		本圖版	C	
		日期	23/01/29	
窗号	宽度(W)	高度(H)	数量	楼层
T1A-SD-C1	2261	2748	43	10F-60F
T1B-SD-B1	2261	2748	43	10F-60F
T2A-SD-C1	2261	2748	47	10F-65F
T2B-SD-B1	2261	2748	47	10F-65F
T3A-SD-C1	2261	2748	47	10F-65F
T3B-SD-B1	2261	2748	47	10F-65F
合計:			274	
圖号			-	

BB 28/1/2 hv

門外框用料表

序号	料号	名称	出荷	长度(mm)	支	加工说明	注明
1	I711	150x50x5鋁通	-	2748	1	I711-SD02R-S	地盤安裝
2	I711	150x50x5鋁通	-	2748	1	I711-SD01L-S	地盤安裝
3	I711	150x50x5鋁通	-	2261	1	I711-SD04LA-S	地盤安裝
4	I711	150x50x5鋁通	-	2261	1	I711-SD03LA-S	地盤安裝
5	X86317	室內收口之字扣碼	-	2261	2	X86317-SD01A	工廠組裝
6	L107	趟門角碼35x35x4	-	80	4	L107-01	工廠組裝
7	L00155	增建企身夢口鋁角	-	2748	2	L00155-01A	工廠組裝
8	-	頂橫通裝碼	-	-	3	J858-SD-GS01	工廠組裝

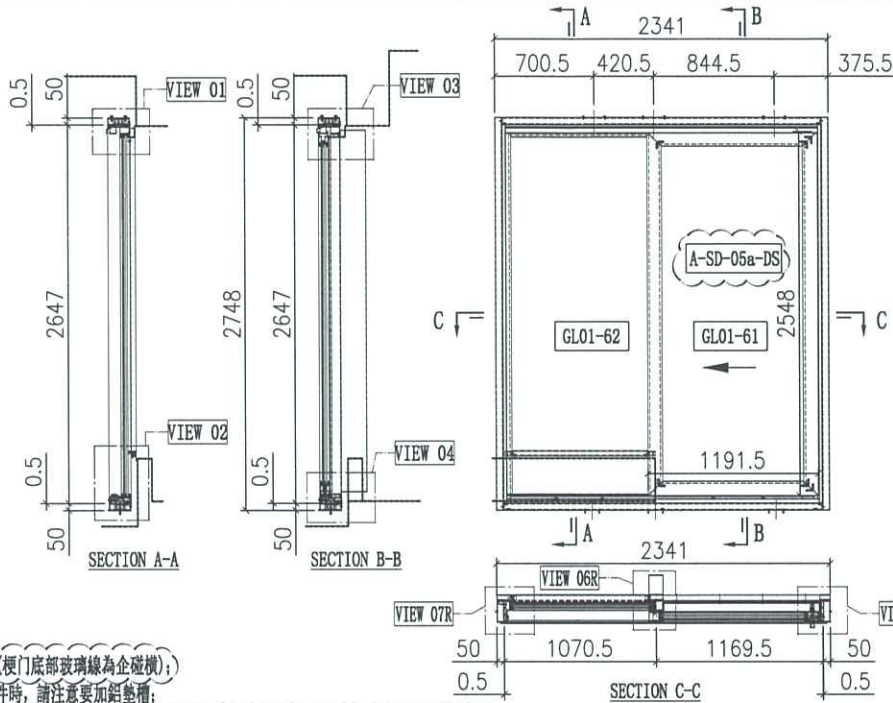
外框配件	顏色	數量	备注
M5x12平頭螺絲	A4-70	12	邊木框



美特鋁質有限公司 MIDI Aluminium Fabricator Ltd.	工程號	J858	拆圖	Jack	2022-10-14
	地盤	將軍澳 康城11期	復核		
名稱	趟門拆圖	顏色	批准		

**A-SD-05a**

版次C按趟門分類重新排序



說明:

- 1、玻璃線為橫磁企(梗門底部玻璃線為企磁橫);
- 2、安裝絲吉利亞配件時,請注意要加鉛墊圈;

序号	玻璃编号	玻璃尺寸
1	GL01-61	1017.5x2374
2	GL01-62	985.5x2525

門內框用料表

序号	料号	名称	出荷	长度(mm)	支	加工说明	注明
21	X86334	趟門邊框料	-	2647	1	X86334-SD01L-S	地盤安裝
22	X86332	趟門邊框料	-	2647	1	X86332-SD01R	地盤安裝
23	X86332	趟門頂框料	-	2192	1	X86332-SD01RD-S	地盤安裝
24	X86330	趟門底框料	-	2192	1	X86330-SD01RD-S	地盤安裝
25	X86345	趟門企中框	-	2557.5	1	X86345-SD01R-S	地盤安裝
26	X86336	趟門企生位扣蓋	-	1093.5	2	X86336-SD01D	地盤安裝
27	X86337	趟門企企鎖扣料	-	2559	1	X86337-SD01A	地盤安裝
28	X86326	SD平台機料	-	955	1	X86326-SD01D	地盤安裝
29	X86335	SD平台機扣蓋	-	955	1	X86335-SD01D	地盤安裝
30	X86340	壓板加工面	-	2530	1	X86340-SD01L	地盤安裝
31	X86320	室內蓋加工面	-	2530	1	X86320-SD01L	地盤安裝
32	X86341	梗企扣	-	2258	1	X86341-SD01LA	地盤安裝
33	X86321	室內企蓋加工面	-	2293	1	X86321-SD01LA	地盤安裝
34	X86339	壓板加工面	-	2545	1	X86339-SD01A	地盤安裝
35	X86342	室內蓋加工面	-	2545	1	X86342-SD01A	地盤安裝
36	L061	鋁角25x25x3	-	30	2	L061-01	地盤安裝
37	-	3mm厚鋁板	-	-	1	J858-SD-AP01D	地盤安裝
38	-	3mm厚鋁板	-	-	1	J858-SD-AP02D	地盤安裝
39	-	3mm厚鋁板	-	-	1	J858-SD-AP02P	地盤安裝
40	X86317	室內企口之字扣碼	-	50	12	X86317-SD02	工廠組裝
41	X86325	趟門邊框	-	2129	1	X86325-SD01D	工廠組裝
42	X86331	底框料加工面	-	2129	1	X86331-SD01D	工廠組裝
43	H42208	趟門角碼35x50x4	-	30	2	H42208-01	工廠組裝
44	-	加力鉄(企角)	-	-	1	J858-SD-GS05	工廠組裝
45	X86346	趟門梗機線	-	998.5	1	X86346-SD01D	工廠組裝
46	X86346	趟門梗機線	-	955	1	X86346-SD02D	工廠組裝
47	X86346	趟門梗企線	-	2516	2	X86346-SD03A	工廠組裝

門玉用料表

序号	料号	名称	出荷	长度(mm)	支	加工说明	注明
67	X86329	趟門頂外蓋料	-	2240	1	X86329-SD01D	地盤安裝
68	-	趟門玉	-	-	1	A-SD-05a-DS	地盤安裝

加工細則

頂留		mm
底留		mm
企料底部開避位		mm
底橫料防水巴鋸去		mm
安裝扣碼		
安裝扣碼		
多點鎖芯型號:		
手柄型號:		
限位桿型號:		
T窗最大的開度:		
窗玉搭位數:		

門內框配件	顏色	數量	備註
#8x1/2"平頭螺絲	A4-70	8	膠水線
#8x1/2"平頭螺絲	A4-70	8	企骨線
M5x15圓頭螺絲	A4-70	26	企骨壓板
M5x15圓頭螺絲	A4-70	8	企骨壓板
M5x25圓頭螺絲	A4-70	34	趟門門膠
M5x10平頭螺絲	A4-70	9	門企鎖扣料

門玉款	宽度(mm)	高度(mm)	只/幅	撐長
A-SD-05a-DS	1191.5	2548	1	
大图版次		本图版	C	
		日期	23/01/29	
窗号	宽度(W)	高度(H)	数量	楼层
T1B-SD-C1	2341	2748	43	10F-60F
T2B-SD-C1	2341	2748	47	10F-65F
T3B-SD-C1	2341	2748	47	10F-65F
合计:			137	
图号				

BC  
20/1/2  
W

門外框用料表

序号	料号	名称	出荷	长度(mm)	支	加工说明	注明
1	I711	150x50x5鋁邊	-	2748	1	I711-SD02L-S	地盤安裝
2	I711	150x50x5鋁邊	-	2748	1	I711-SD01R-S	地盤安裝
3	I711	150x50x5鋁邊	-	2341	1	I711-SD04RH-S	地盤安裝
4	I711	150x50x5鋁邊	-	2341	1	I711-SD03RH-S	地盤安裝
5	X86317	室內企口之字扣碼	-	2341	2	X86317-SD01D	工廠組裝
6	L107	趟門角碼35x35x4	-	80	4	L107-01	工廠組裝
7	L00155	增進企骨修口鋁角	-	2748	2	L00155-01A	工廠組裝
8	-	頂橫邊框料	-	-	3	J858-SD-GS01	工廠組裝

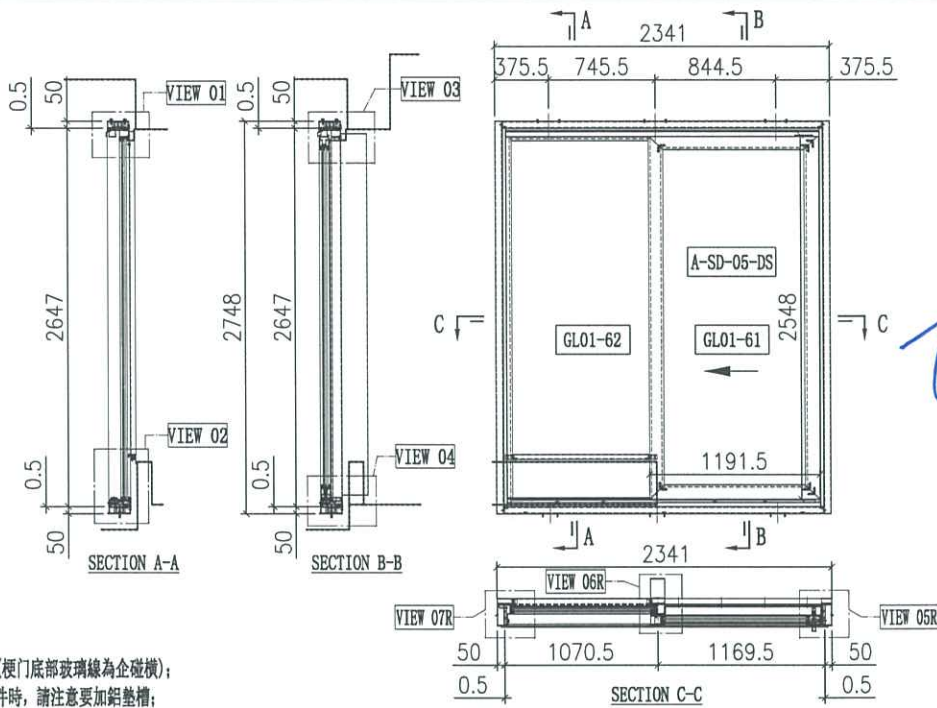
外框配件	顏色	數量	備註
M5x12平頭螺絲	A4-70	12	膠水線

△

 美特鋁質有限公司 MIDI Aluminium Fabricator Ltd.	工程號	J858	拆圖	Jack	2023-01-12
	名稱	越門拆圖	地盤	將軍澳 康城11期	復核
	顏色		批准		

**A-SD-05**

版次C按越門分類重新排序  
版次D玻璃線工廠組裝



說明:

- 1、玻璃線為橫碰企(樑門底部玻璃線為企碰橫);
- 2、安裝絲吉利亞配件時,請注意要加鉛墊槽;

序号	玻璃编号	玻璃尺寸
1	GL01-61	1017.5x2374
2	GL01-62	985.5x2525

門內框用料表

序号	料号	名称	出荷	长度(mm)	支	加工说明	注明
21	X86334	越門邊框料	-	2647	1	X86334-SD01L-S	地盤安裝
22	X86322	越門邊框料	直口	2647	1	X86322-SD01R	地盤安裝
23	X86332	越門頂框料	-	2192	1	X86332-SD01RD-S	地盤安裝
24	X86330	越門底框料	-	2192	1	X86330-SD01RD-S	地盤安裝
25	X86345	越門企中樑	-	2557.5	1	X86345-SD01R-S	地盤安裝
26	X86336	越門生位扣蓋	-	1093.5	2	X86336-SD01D	地盤安裝
27	X86337	越門企企鎖扣料	-	2559	1	X86337-SD01A	地盤安裝
28	X86326	SD平台橫料	-	955	1	X86326-SD01D	地盤安裝
29	X86335	SD平台橫扣蓋	-	955	1	X86335-SD01D	地盤安裝
30	X86340	壓板加工圈	-	2530	1	X86340-SD01L	地盤安裝
31	X86320	室內蓋加工圈	直口	2530	1	X86320-SD01L	地盤安裝
32	X86341	樑企扣	-	2258	1	X86341-SD01LA	地盤安裝
33	X86321	室內企蓋加工圈	直口	2293	1	X86321-SD01LA	地盤安裝
34	X86339	壓板加工圈	-	2545	1	X86339-SD01A	地盤安裝
35	X86342	室內蓋加工圈	-	2545	1	X86342-SD01A	地盤安裝
36	L061	鋁角25x25x3	-	30	2	L061-01	地盤安裝
37	-	3mm厚鋁板	-	954.5	1	J858-SD-AP01D	地盤安裝
38	-	3mm厚鋁板	-	954.5	1	J858-SD-AP02D	地盤安裝
39	-	3mm厚鋁板	-	1093.5	1	J858-SD-AP02P	地盤安裝
40	X86317	室內收口之字扣碼	直口	50	12	X86317-SD02	工廠組裝
41	X86325	越門邊框	-	2129	1	X86325-SD01D	工廠組裝
42	X86331	底框料加工圈	-	2129	1	X86331-SD01D	工廠組裝
43	H42208	越門角碼35x50x4	-	30	2	H42208-01	工廠組裝
44	-	加力鐵(企角)	-	2484	1	J858-SD-GS05	工廠組裝
45	X86346	越門橫橫架鐵	-	998.5	1	X86346-SD01D	工廠組裝
46	X86346	越門橫橫架鐵	-	955	1	X86346-SD02D	工廠組裝
47	X86346	越門橫橫架鐵	-	2516	2	X86346-SD03A	工廠組裝

加工細則

項目	單位	mm
頂留		mm
底留		mm
企料底部開避位		mm
底橫料防水巴鋸去		mm
安裝扣碼		
安裝扣碼		
多點鎖芯型號:		
手柄型號:		
限位撞型號:		
T窗最大的開度:		
窗玉搭位數:		

內門框配件	顏色	數量	备注
#8x1/2"平頭螺絲	A4-70	8	邊框
#8x1/2"平頭螺絲	A4-70	8	扣碼
M5x15圓頭螺絲	A4-70	26	企料壓板
M5x15圓頭螺絲	A4-70	8	企料壓板
M5x25圓頭螺絲	A4-70	34	越門門框
M5x10平頭螺絲	A4-70	9	門企料扣碼

門玉款	宽度 (mm)	高度 (mm)	只/樞	樺長
A-SD-05-DS	1191.5	2548	1	
大圖版次		本圖版		D
		日期		23/02/06
窗号	宽度 (W)	高度 (H)	数量	楼层
T1A-SD-F1	2341	2748	43	10F-60F
T1B-SD-F1	2341	2748	43	10F-60F
T2A-SD-D1	2341	2748	47	10F-65F
T2A-SD-F1	2341	2748	47	10F-65F
T2B-SD-F1	2341	2748	47	10F-65F
T3A-SD-D1	2341	2748	47	10F-65F
T3A-SD-F1	2341	2748	47	10F-65F
T3B-SD-F1	2341	2748	47	10F-65F
合计:			368	
图号				

門外框用料表

序号	料号	名称	出荷	长度(mm)	支	加工说明	注明
1	I711	150x50x5鋁通	-	2748	1	I711-SD02L-S	地盤安裝
2	I711	150x50x5鋁通	-	2748	1	I711-SD01R-S	地盤安裝
3	I711	150x50x5鋁通	-	2241	1	I711-SD04RD-S	地盤安裝
4	I711	150x50x5鋁通	-	2241	1	I711-SD03RD-S	地盤安裝
5	X86317	室內收口之字扣碼	直口	2341	2	X86317-SD01D	工廠組裝
6	L107	越門角碼35x35x4	-	80	4	L107-01	工廠組裝
7	L00155	越門企身修口鋁角	-	2748	2	L00155-01A	工廠組裝
8	-	頂橫邊框碼	-	-	3	J858-SD-GS01	工廠組裝

門玉用料表

序号	料号	名称	出荷	长度(mm)	支	加工说明	注明
67	X86329	越門頂外蓋料	-	2240	1	X86329-SD01D	地盤安裝
68	-	越門玉樞	樞架	-	1	A-SD-05-DS	地盤安裝

外框配件	顏色	數量	备注
M5x12平頭螺絲	A4-70	12	越門樞





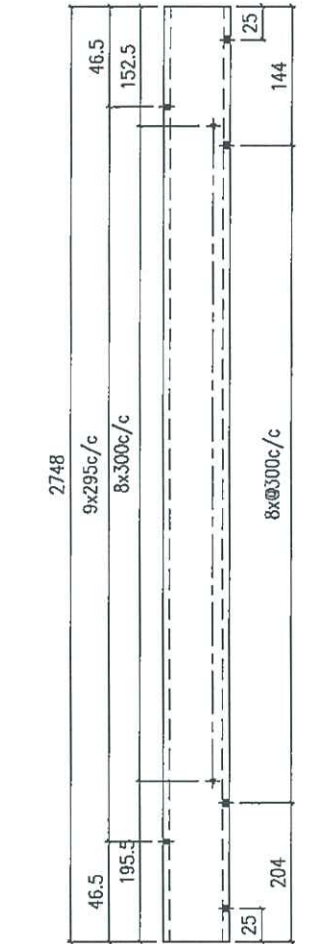
# EG-DWG3



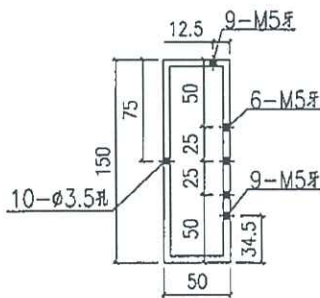
美特鋁質 有限公司  
MIDI Aluminium Fabricator Ltd.

工程號 J858 地盤 將軍澳 康城11期

TOP

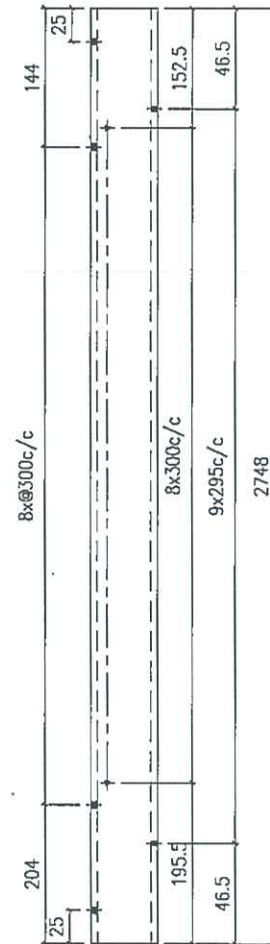


1/2

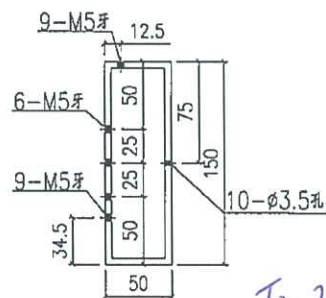


T2 28/F BB

TOP



1/2



T2 28/F BC

产品编号 I711-SD01L

产品编号 I711-SD01R

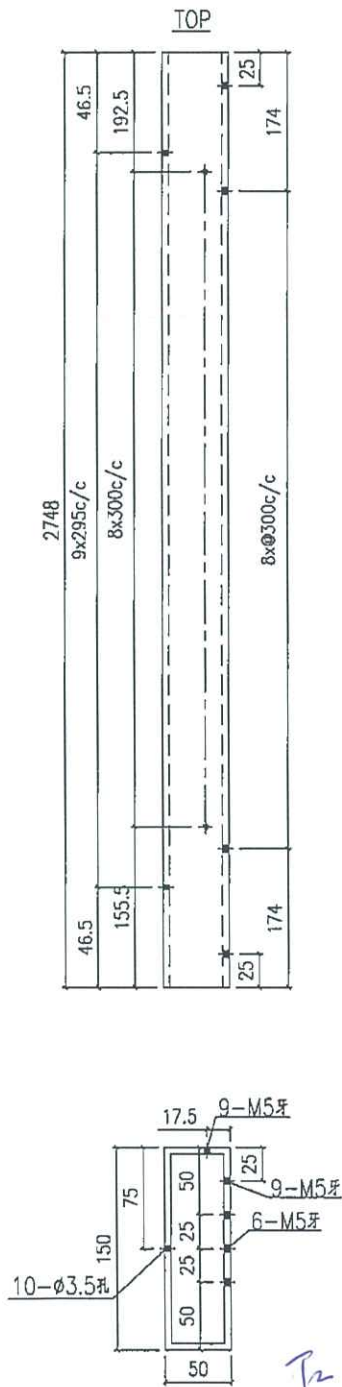
名稱	鋁通加工圖	制圖	WYY	2022-03-07	修改		
材料	150x50x5mm厚鋁通	復核			日期		
顏色	ECD3X1009 9S-XF1	批准			圖號	I711-SD01	

# EG-DWG3

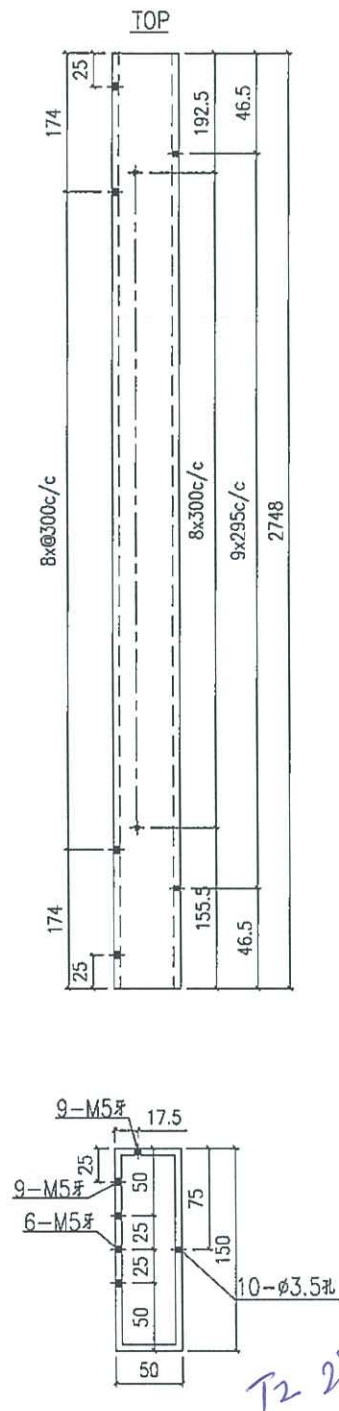


美特鋁質 有限公司  
MIDI Aluminium Fabricator Ltd.

工程號 J858 地盤 將軍澳 康城11期



产品编号 I711-SD02L



产品编号 I711-SD02R

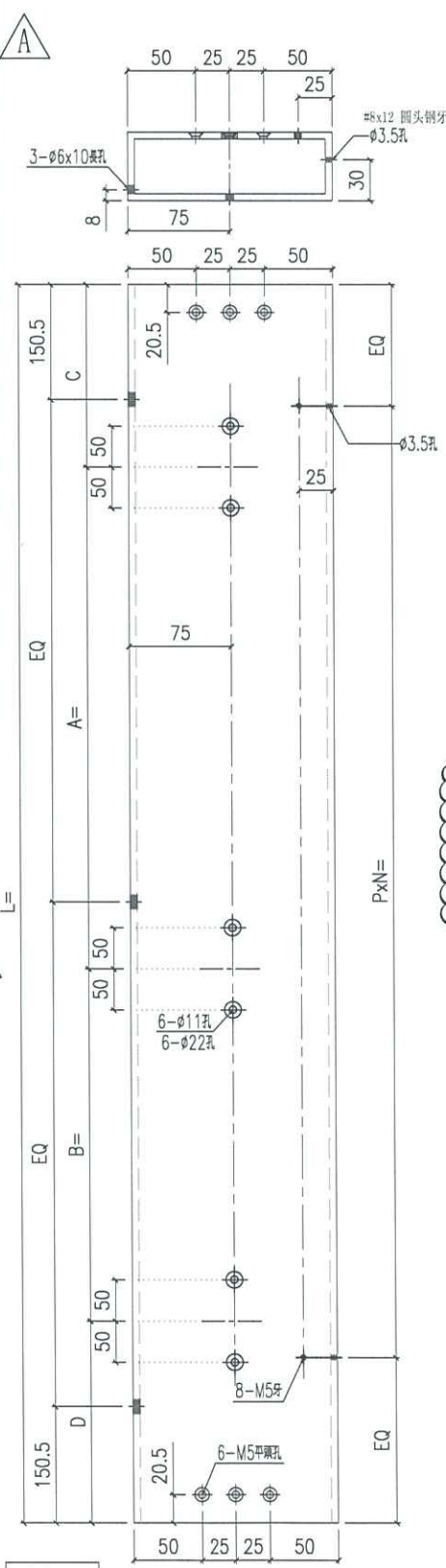
名稱	鋁通加工圖	制圖	WYY	2022-03-07	修改		
材料	150x50x5mm厚鋁通	復核			日期		
顏色	ECD3X1009 9S-XF1	批准			圖號	I711-SD02	



美特鋁質 有限公司  
MIDI Aluminium Fabricator Ltd.

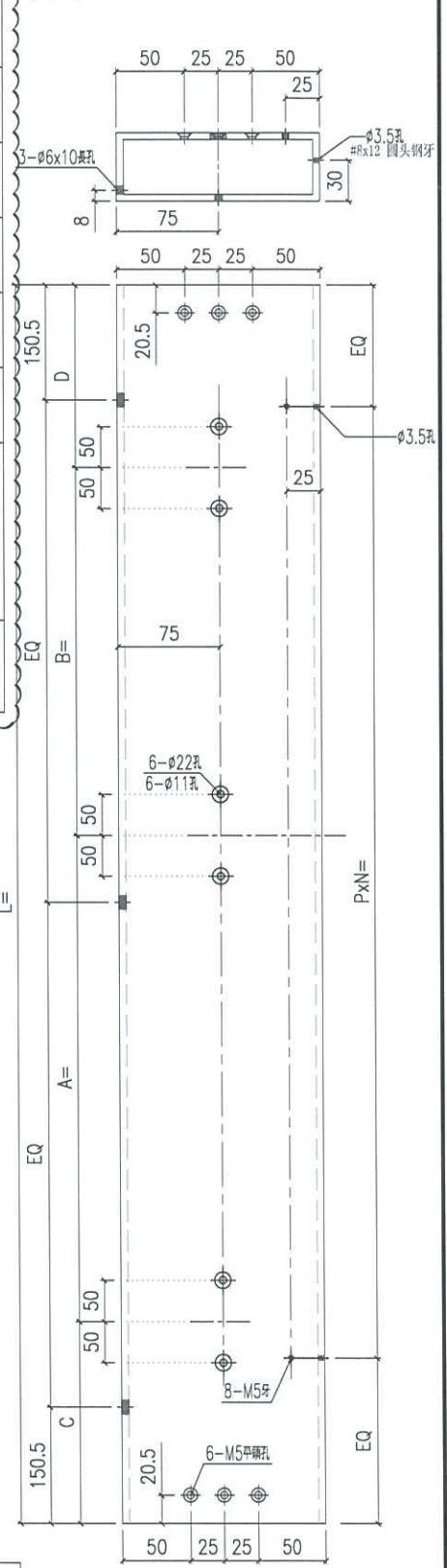
工程號 J858 地盤 將軍澳 康城11期

备注	产品编号	L	PXN=	A=	B=	C=	D=
W=2340	1711-SD03LD	2241	295x7	844.5	745.5	325.5	325.5
W=2345	1711-SD03LE	2246	295x7	817	623	355.5	450.5
W=2340	1711-SD03LH	2241	295x7	844.5	445.5	355.5	625.5



左幅开 产品编号 1711-SD03L

备注	产品编号	L	PXN=	A=	B=	C=	D=
W=2340	1711-SD03RD	2241	295x7	844.5	745.5	325.5	325.5
W=2375	1711-SD03RF	2276	295x7	862	763	325.5	325.5
W=2340	1711-SD03RH	2241	295x7	844.5	420.5	325.5	650.5
W=2375	1711-SD03RJ	2276	295x7	792	763	395.5	325.5



右幅开 产品编号 1711-SD03R

名稱	鋁通加工圖	制圖	WYY	2022-03-07	修改	△	W. E. X	20221014
材料	150x50x5mm厚鋁通	復核			日期			
顏色	ECD3X1009 9S-XF1	批准			圖號	1711-SD03		

T2 28FBB

T2 20/FBK

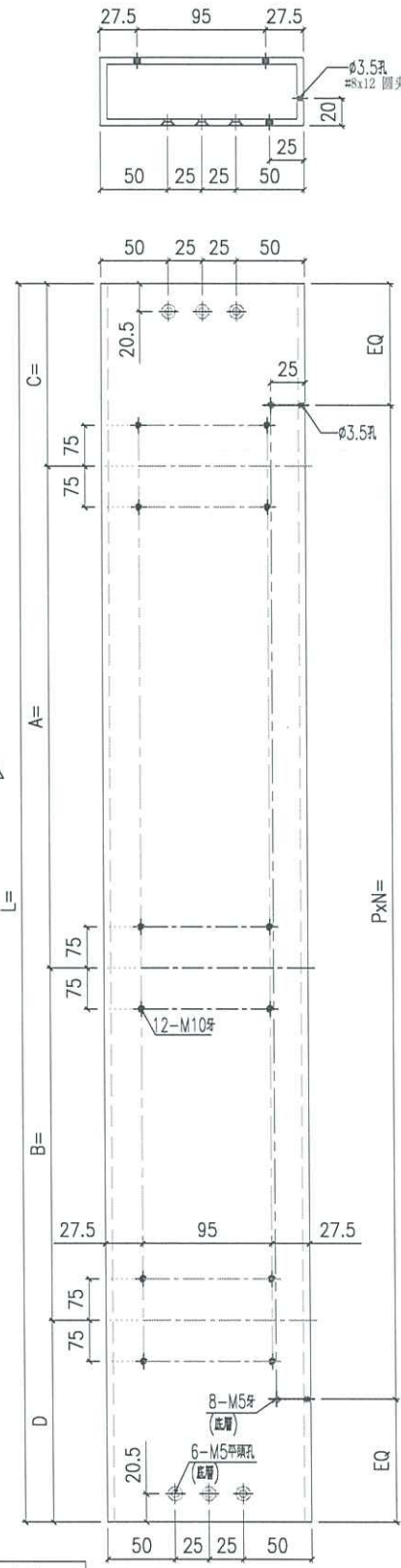


美特鋁質 有限公司  
MIDI Aluminium Fabricator Ltd.

工程號 J858 地盤 將軍澳 康城11期

備注	產品編號	L	PXN=	A=	B=	C=	D=
W=2340	1711-SD04LD	2241	295x7	844.5	745.5	325.5	325.5
W=2345	1711-SD04LE	2246	295x7	817	623	355.5	450.5
W=2340	1711-SD04LH	2241	295x7	844.5	445.5	325.5	625.5

備注	產品編號	L	PXN=	A=	B=	C=	D=
W=2260	1711-SD04LA	2161	285x7	804.5	505.5	325.5	525.5
W=2315	1711-SD04LB	2216	295x7	832	733	325.5	325.5
W=2325	1711-SD04LC	2226	295x7	837	738	325.5	325.5

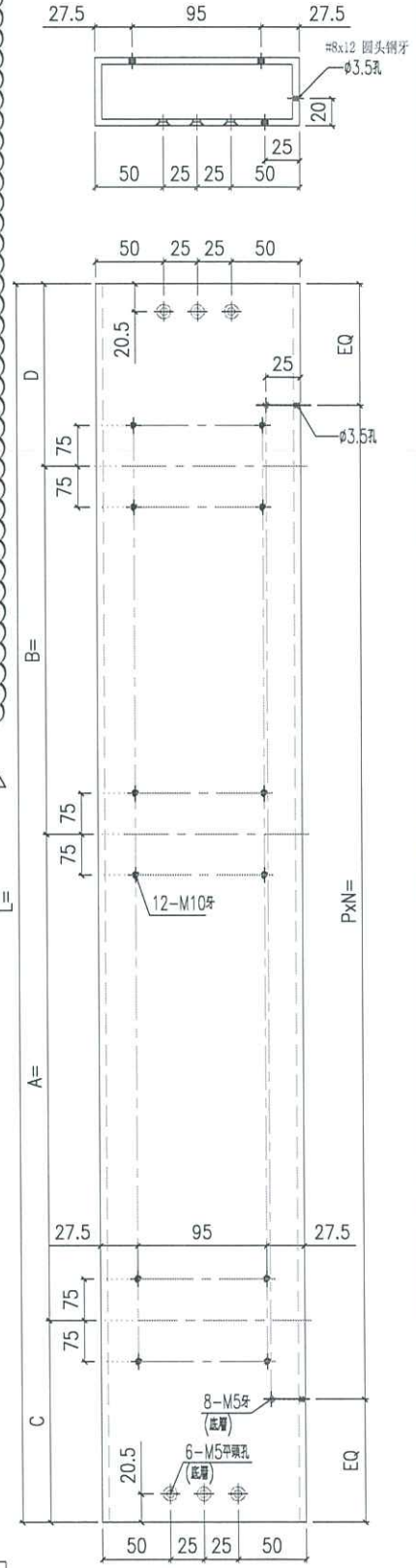


左幅开

产品编号 1711-SD04L

備注	產品編號	L	PXN=	A=	B=	C=	D=
W=2340	1711-SD04RD	2241	295x7	844.5	745.5	325.5	325.5
W=2375	1711-SD04RF	2276	295x7	862	763	325.5	325.5
W=2340	1711-SD04RH	2241	295x7	844.5	420.5	325.5	650.5
W=2375	1711-SD04RJ	2276	295x7	792	763	395.5	325.5

備注	產品編號	L	PXN=	A=	B=	C=	D=
W=2315	1711-SD04RB	2216	295x7	832	733	325.5	325.5



右幅开

产品编号 1711-SD04R

T2 20/20 BC

T2 20/20 BC

名稱	鋁通加工圖	制圖	WYY	2022-03-07	修改	△	W. E. X	20221014
材料	150x50x5mm厚鋁通	復核			日期			
顏色	ECD3X1009 9S-XF1	批准			圖號	1711-SD04		