



工程指示 / 要求簡箋(E.I.)

工程指示編號：EI / 8329 / 24 修改版次： -
 工程編號：J - 858 工程名稱：將軍澳日出康城 11
 工程項目：GC 飾線條 補出 GC07 一條 (T2) 地盤用
 收件人：生統 發件人：Paul Wong 日期：16/09/2024

要求提供 / 確認 事項：

- | | | |
|------------------------------------|-------------------------------------|-------------------------------|
| <input type="checkbox"/> 初步鋁料 B.M. | <input type="checkbox"/> 加工拆圖，然後生產 | <input type="checkbox"/> 尺寸表 |
| <input type="checkbox"/> 正式鋁料 B.M. | <input type="checkbox"/> 技術上資料 / 指示 | <input type="checkbox"/> 報價 |
| <input type="checkbox"/> 配件 B.M. | <input type="checkbox"/> 樣辦或貨品說明書 | <input type="checkbox"/> 分判合約 |

內容：

由於廠方生產錯誤，現補出一件 GC07 飾線條。 儘快
 請補出 GC07 一條送地盤。

1. 註明 T2 AB 用
2. 生統，請按最後版本圖紙生產。
3. T2 勝哥收貨。

謝謝

請在 2024.09.25 前完成上列要求。

分發東莞各部門：

- | | | | | | | | |
|---|---|---|---|--|---|--------------------------------|------------------------------|
| <input type="checkbox"/> 生產技術總監 | <input type="checkbox"/> 連附件 | <input type="checkbox"/> 技術部 | <input type="checkbox"/> 連附件 | <input type="checkbox"/> 生產部 | <input type="checkbox"/> 連附件 | <input type="checkbox"/> 機械設計部 | <input type="checkbox"/> 連附件 |
| <input type="checkbox"/> 採購部 | <input type="checkbox"/> 連附件 | <input checked="" type="checkbox"/> 生產統籌部 | <input checked="" type="checkbox"/> 連附件 | <input checked="" type="checkbox"/> 小羅&清 | <input checked="" type="checkbox"/> 連附件 | | |
| <input checked="" type="checkbox"/> 質檢部 | <input checked="" type="checkbox"/> 連附件 | <input type="checkbox"/> 會計部 | <input type="checkbox"/> 連附件 | <input type="checkbox"/> 報關組 | <input type="checkbox"/> 連附件 | <input type="checkbox"/> 其他 | <input type="checkbox"/> 連附件 |

分發香港各部門：

- | | | | | | | | |
|------------------------------|------------------------------|-------------------------------|------------------------------|------------------------------|------------------------------|--|---|
| <input type="checkbox"/> 行政部 | <input type="checkbox"/> 連附件 | <input type="checkbox"/> 會計部 | <input type="checkbox"/> 連附件 | <input type="checkbox"/> 統籌部 | <input type="checkbox"/> 連附件 | <input checked="" type="checkbox"/> 工程部地盤科文 積哥 | <input checked="" type="checkbox"/> 連附件 |
| <input type="checkbox"/> 採購部 | <input type="checkbox"/> 連附件 | <input type="checkbox"/> QS 部 | <input type="checkbox"/> 連附件 | <input type="checkbox"/> 維修部 | <input type="checkbox"/> 連附件 | <input type="checkbox"/> 其他 | <input type="checkbox"/> 連附件 |

傳遞編號：

HK 1687 / 24

發件人簽署：

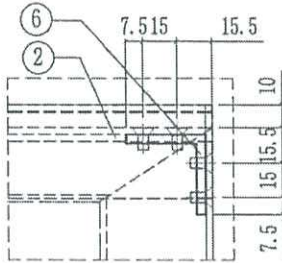
項目經理簽署：



美特铝质有限公司
MIDI Aluminium Fabricator Ltd.

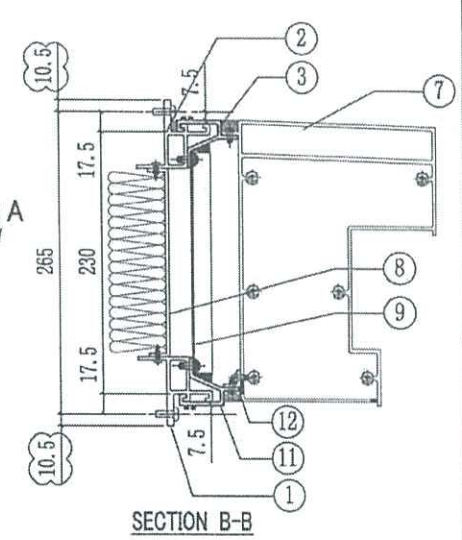
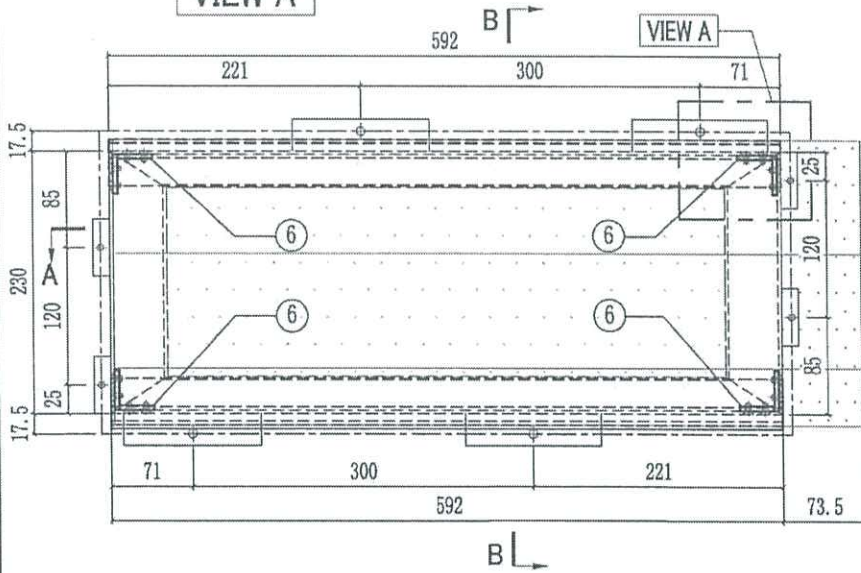
工程號	J858	類別		物料號	-		
地盘	康城11期	制圖	W. C. M	2022-06-21	圖號	GC-07	
修改	1 2 3	採用工廠	✓	地盤	-	數量	146
日期	08/03/04/05/06/07	材料颜色	-	圖紙名稱	GLASS CLADDING組裝圖	復核	-
				材料	-	批准	-
						單幅重量	- (KG)

楼层	单层数量	总数	使用位置
9/F~11/F -12~39/F 40/F - 60/F	46层x1幅	46	T1A-CW2(44幅) T1A-CW2.1(2幅)
9/F~11/F -12~39/F 40/F - 65/F	50层x1幅	50	T2A-CW2(48幅) T2A-CW2.1(2幅)
9/F~11/F -12~39/F 40/F - 65/F	50层x1幅	50	T3A-CW2(48幅) T3A-CW2.1(2幅)

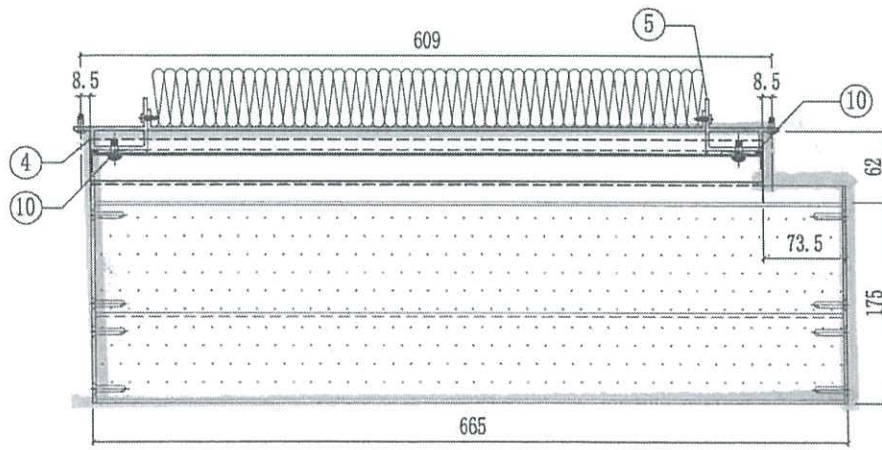


VIEW A

T2
1/4



SECTION B-B



SECTION A-A

确认一份

T2

GC-07

序号	部件编号	长度(mm)	数量
12	L065-G01-01	584	1
11	X86306-GC04-01	592	1
10	J858-GP01	166	2
9	J858-GP02-01	592x196.5	1
8	J858-GP01-02	492x165	1
7	X86307-01-02	659	1
6	J858-GA01	13	4
5	X86290-02R-1	230	1
4	X86290-02L-1	230	1
3	X86306-GC01-01	592	1
2	X86291-03-1	592	1
1	X86291-02-1	592	1



✓ F-32



✗