



工程指示 / 要求簡箋(E.I.)

工程指示編號：EI/8278/24

修改版次：-

工程編號：J-858

工程名稱：將軍澳日出康城 11

工程項目：趟門 中企料補 X86345 1 件 (T1)

收件人：生統

發件人：Paul Wong

日期：02/09/2024

要求提供 / 確認 事項：
內容：

因地盤發現 T1 一條中企料(X86345)沒有絲坑，用錯了 X86343 生產。
請補回生產一條 X86345 送地盤 T1 使用。出貨前，請拍照。

請送至地盤給 T1 管工 Sam 收，謝謝!

請在 2024-09-06 前完成上列要求。

()生產技術總監 連附件 (✓)技術部 連附件 ()生產部 連附件 ()機械設計部 連附件
()採購部 連附件 (✓)生產統籌部 連附件 (✓)小羅&清 連附件
()質檢部 連附件 ()會計部 連附件 ()報關組 連附件 ()其他 _____ 連附件

分發香港各部門：

() 行政部 連附件 () 會計部 連附件 () 統籌部 連附件 (✓) 工程部地盤科文 積哥 連附件
() 採購部 連附件 () QS 部 連附件 () 維修部 連附件 () 其他 _____ 連附件

傳遞編號：

HK 1617/24

發件人簽署：

項目經理簽署：



美特鋁質 有限公司
MIDI Aluminium Fabricator Ltd.

工程號 J858
地盤 將軍澳 康城11期

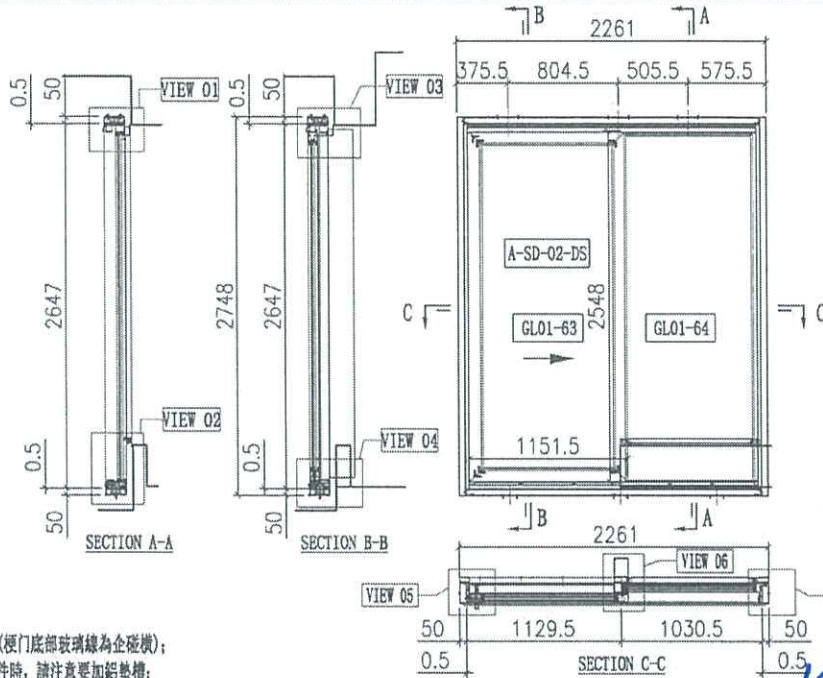
拆圖 Jack 2023-01-29
復核
批准

名稱 趟門拆圖

顏色

A-SD-02

版次C按趟門分類重新排序



T1 A.

柜补支

說明:

- 1、玻璃線為模碰金(便門底部玻璃線為企碰橫);
- 2、安裝絲吉利亞配件時,請注意要加鋁墊槽;

序号	玻璃编号	玻璃尺寸
1	GL01-63	977.5x2374
2	GL01-64	945.5x2525

X86345

序号	料号	名称	出荷	长度(mm)	支	加工说明	注明
21	X86334	趟門玻璃料	-	2646	1	X86334-SD01R-S	地盤安裝
22	X86332	趟門玻璃料	-	2646	1	X86322-SD01L	地盤安裝
23	X86332	趟門玻璃料	-	2111	1	X86332-SD01LA-S	地盤安裝
24	X86330	趟門玻璃料	-	2111	1	X86330-SD01LA-S	地盤安裝
25	X86345	趟門企碰	-	2556.5	1	X86345-SD01L-S	地盤安裝
26	X86336	趟門企碰扣蓋	-	1053	2	X86336-SD01A	地盤安裝
27	X86337	趟門企碰扣蓋	-	2558	1	X86337-SD01A	地盤安裝
28	X86326	SD平台玻璃	-	914	1	X86326-SD01A	地盤安裝
29	X86335	SD平台玻璃	-	915	1	X86335-SD01A	地盤安裝
30	X86340	壓板加工面	-	2530	1	X86340-SD01R	地盤安裝
31	X86320	室內蓋加工面	-	2544	1	X86320-SD01R-S	地盤安裝
32	X86341	壓板扣	-	2258	1	X86341-SD01RA	地盤安裝
33	X86321	室內企碰加工面	-	2293	1	X86321-SD01RA	地盤安裝
34	X86339	壓板加工面	-	2545	1	X86339-SD01A	地盤安裝
35	X86342	室內蓋加工面	-	2545	1	X86342-SD01A	地盤安裝
36	L061	鋁角25x25x3	-	30	2	L061-01	工廠組裝
37	-	3mm厚膠板	-	914.5	1	J858-SD-AP01A	地盤安裝
38	-	3mm厚膠板	-	914.5	1	J858-SD-AP02A	地盤安裝
39	-	3mm厚膠板	-	1053.5	1	J858-SD-AP02L	地盤安裝
40	X86317	室內開口之字扣碼	-	50	12	X86317-SD02	工廠組裝
41	X86325	趟門埋軌	-	2048	1	X86325-SD01A	工廠組裝
42	X86331	底槽料加工面	-	2048	1	X86331-SD01A	工廠組裝
43	H42208	趟門滾輪35x50x4	-	30	2	H42208-01	工廠組裝
44	-	加力碟(全向)	-	-	1	J858-SD-GS05	工廠組裝
45	X86346	趟門橫樑嵌線	-	958	1	X86346-SD06LA	工廠組裝
46	X86346	趟門橫樑嵌線	-	914.5	1	X86346-SD07LA	工廠組裝
47	X86346	趟門橫樑嵌線	-	2515	1	X86346-SD03A	工廠組裝
48	X86346	趟門橫樑嵌線	-	2515	1	X86346-SD05A	工廠組裝
67	X86329	趟門頂外蓋料	-	2159	1	X86329-SD01A	地盤安裝

頂留	mm
底留	mm
企料底部開避位	mm
底槽料防水巴鋸去	mm
安裝扣碼	
安裝扣碼	
多點鎖芯型號:	
手柄型號:	
限位桿型號:	
T窗最大的開度:	
窗玉搭位數:	

規格	顏色	數量	備註
Ø8x1/2"圓鋼	A4-70	8	壓板螺絲
Ø8x1/2"圓鋼	A4-70	4	字扣碼
M5x10圓鋼	A4-70	4	字扣碼螺絲
M5x15圓鋼	A4-70	34	企碰螺絲
M5x25圓鋼	A4-70	34	埋軌螺絲
M5x10平頭螺絲	A4-70	9	門企碰螺絲
Ø9x1-1/4"圓鋼	A4-70	24	壓板螺絲

門玉款	寬度(mm)	高度(mm)	只/樞	排長
A-SD-02-DS	1151.5	2548	1	
大圖版次		本圖版	F	
		日期	27/04/23	
窗號	寬度(W)	高度(H)	數量	樓層
T1A-SD-C1	2261	2748	43	10F-60F
T1B-SD-B1	2261	2748	43	10F-60F
T2A-SD-C1	2261	2748	47	10F-65F
T2B-SD-B1	2261	2748	47	10F-65F
T3A-SD-C1	2261	2748	47	10F-65F
T3B-SD-B1	2261	2748	47	10F-65F
合計:			274	
圖號				

序号	料号	名称	出荷	长度(mm)	支	加工说明	注明
1	I711	150x50x5鋁槽	-	2748	1	I711-SD02R-S	地盤安裝
2	I711	150x50x5鋁槽	-	2748	1	I711-SD01L-S	地盤安裝
3	I711	150x50x5鋁槽	-	2261	1	I711-SD04LA-S	地盤安裝
4	I711	150x50x5鋁槽	-	2261	1	I711-SD03LA-S	地盤安裝
5	X86317	室內開口之字扣碼	-	2261	2	X86317-SD01A	工廠組裝
6	L107	趟門滾輪35x35x4	-	80	4	L107-01	工廠組裝
7	L00155	鋁合金身修口鋁角	-	2748	2	L00155-01A	工廠組裝
8	-	頂橫樑扣碼	-	-	3	J858-SD-GS01	工廠組裝

序号	料号	名称	出荷	长度(mm)	支	加工说明	注明
68	-	趟門玉	-	-	1	A-SD-02-DS	地盤安裝

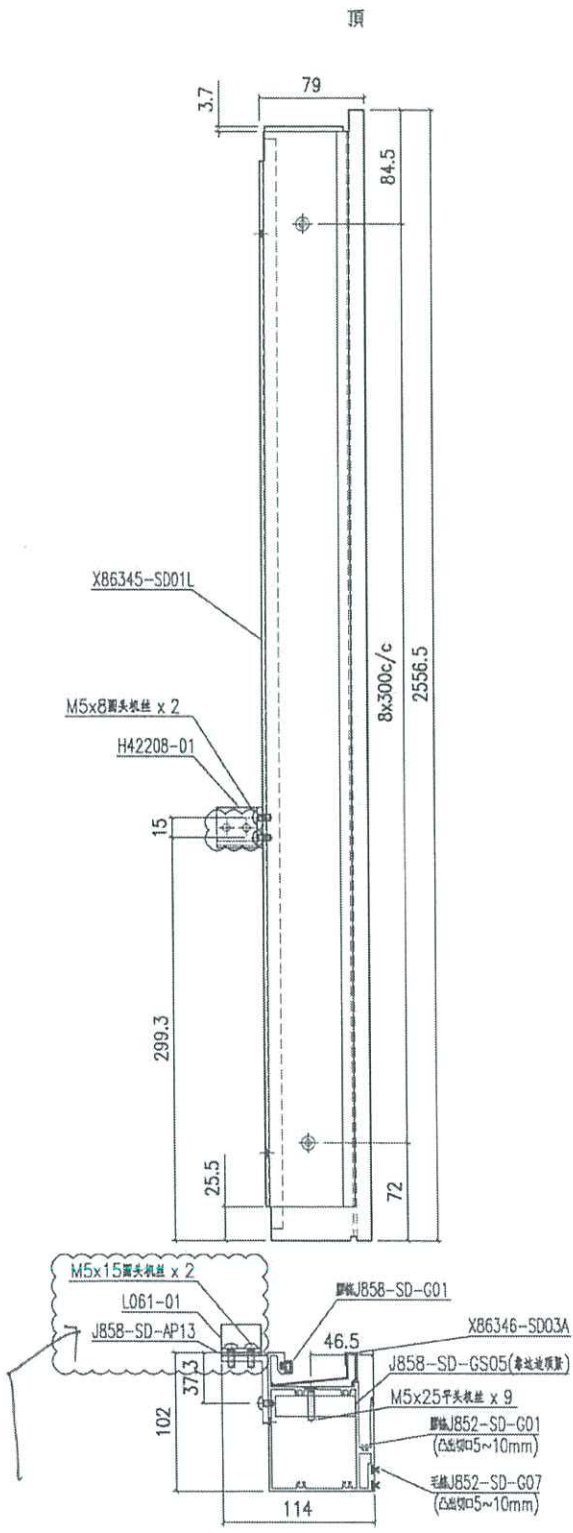
規格	顏色	數量	備註
M5x12平頭螺絲	A4-70	12	壓板螺絲

EG-DWG3

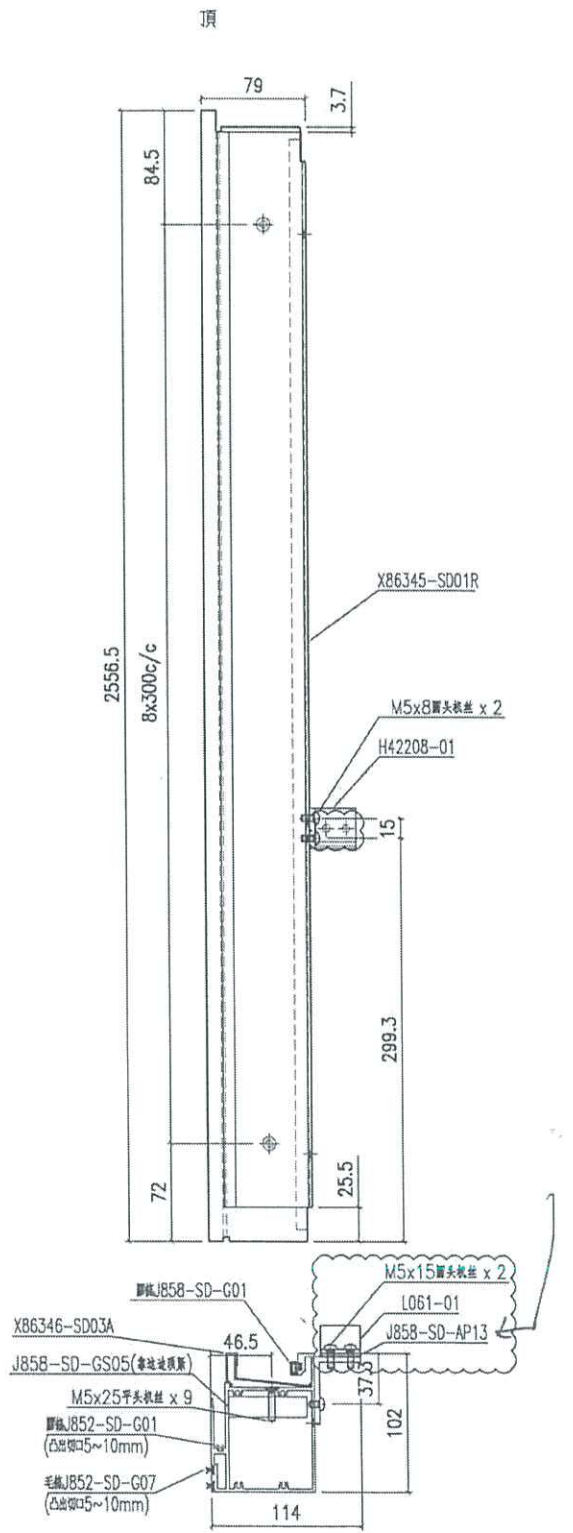


美特鋁質 有限公司
MIDI Aluminium Fabricator Ltd.

工程號 J858 地盤 將軍澳 康城11期

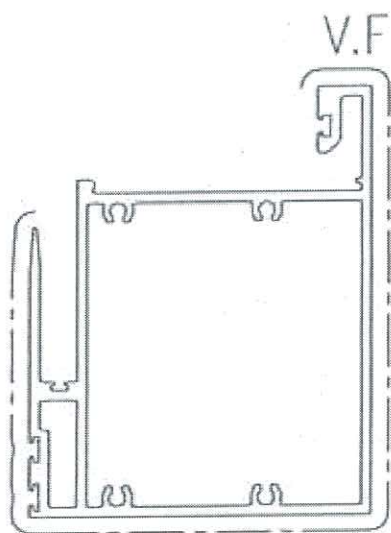


产品编号 X86345-SD01L-S



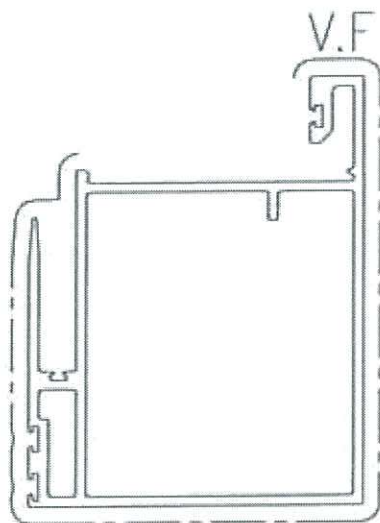
产品编号 X86345-SD01R-S

名稱	提升推拉門豎中樑	制圖	Jack	2023-01-12	修改	△C	△D	△E
材料	X86345	復核			日期	20230221	20230311	20230427
顏色	ECD3X1009 9S-XF1	批准			圖號	X86345-SD01-S		



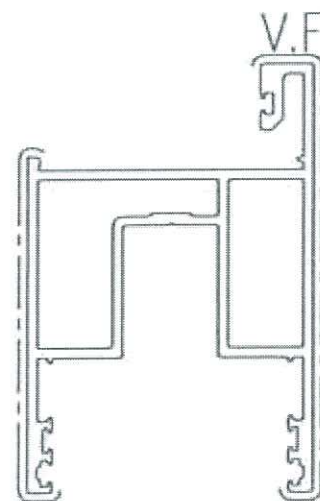
模號: X86345
 名稱: 梗門玉料
 合金狀態: 6063-T5
 重量: 2.932 KG/M
 V.F.: 312.8 mm

✓
 中
 正



模號: X86343
 名稱: 生門玉企料
 合金狀態: 6063-T5
 重量: 2.778 KG/M
 V.F.: 311.6 mm

✗



模號: X86344
 名稱: 生門玉企及頂底料
 合金狀態: 6063-T5
 重量: 2.777 KG/M
 V.F.: 349.1 mm



T1, 有一條中企啣
料欠螺絲位