

工程指示 / 要求簡箋(E.I.)

工程指示編號：EI / 8276 / 24

修改版次：

工程編號：J - 858

工程名稱：將軍澳日出康城 11

工程項目：幕牆 地盤用配件 雙面貼 (1mm 厚)

收件人：統籌部 基哥

發件人：Paul Wong

日期：31/08/2024

要求提供 / 確認 事項：

- | | | |
|------------------------------------|-------------------------------------|-------------------------------|
| <input type="checkbox"/> 初步鋁料 B.M. | <input type="checkbox"/> 加工拆圖，然後生產 | <input type="checkbox"/> 尺寸表 |
| <input type="checkbox"/> 正式鋁料 B.M. | <input type="checkbox"/> 技術上資料 / 指示 | <input type="checkbox"/> 報價 |
| <input type="checkbox"/> 配件 B.M. | <input type="checkbox"/> 樣辦或貨品說明書 | <input type="checkbox"/> 分判合約 |

內容：

請訂購雙面貼 (1mm 厚) 2400 米供幕牆室內收口用。

配合 EI 7829A 安裝時使用。

謝謝

請在 2024.09.04 前完成上列要求。

分發東莞各部門：

- | | | | |
|--|---|--|--|
| <input type="checkbox"/> 生產技術總監 <input type="checkbox"/> 連附件 | <input type="checkbox"/> 技術部 <input type="checkbox"/> 連附件 | <input type="checkbox"/> 生產部 <input type="checkbox"/> 連附件 | <input type="checkbox"/> 機械設計部 <input type="checkbox"/> 連附件 |
| <input type="checkbox"/> 採購部 <input type="checkbox"/> 連附件 | <input type="checkbox"/> 生產統籌部 <input type="checkbox"/> 連附件 | <input type="checkbox"/> 小羅&清 <input type="checkbox"/> 連附件 | |
| <input type="checkbox"/> 質檢部 <input type="checkbox"/> 連附件 | <input type="checkbox"/> 會計部 <input type="checkbox"/> 連附件 | <input type="checkbox"/> 報關組 <input type="checkbox"/> 連附件 | <input type="checkbox"/> 其他 _____ <input type="checkbox"/> 連附件 |

分發香港各部門：

- | | | | |
|---|--|--|---|
| <input type="checkbox"/> 行政部 <input type="checkbox"/> 連附件 | <input type="checkbox"/> 會計部 <input type="checkbox"/> 連附件 | <input checked="" type="checkbox"/> 統籌部 <input checked="" type="checkbox"/> 連附件 基哥 | <input checked="" type="checkbox"/> 工程部地盤科文 積哥，二寶 <input checked="" type="checkbox"/> 連附件 |
| <input type="checkbox"/> 採購部 <input type="checkbox"/> 連附件 | <input type="checkbox"/> QS 部 <input type="checkbox"/> 連附件 | <input type="checkbox"/> 維修部 <input type="checkbox"/> 連附件 | <input type="checkbox"/> 其他 _____ <input type="checkbox"/> 連附件 |

傳遞編號：

HK / 24

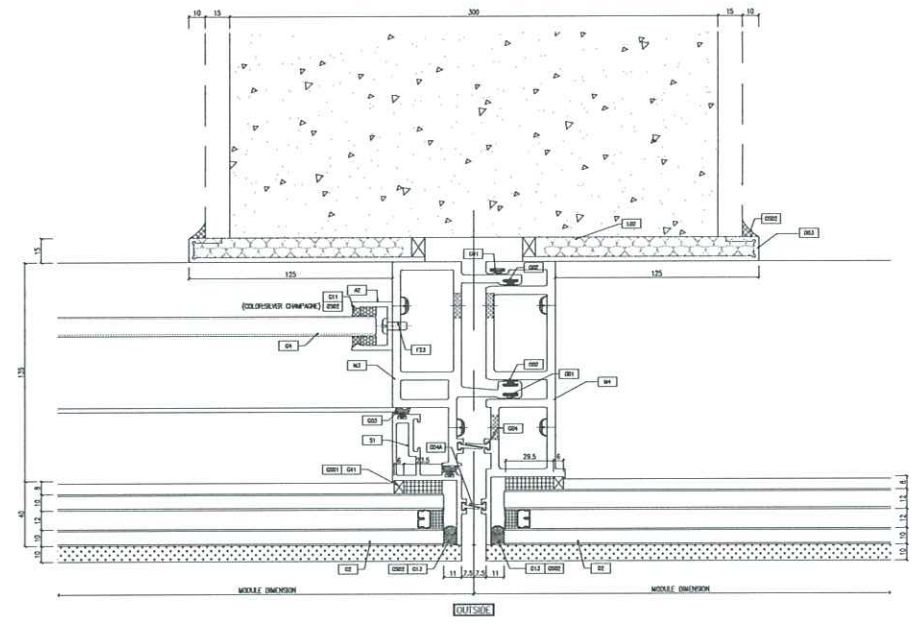
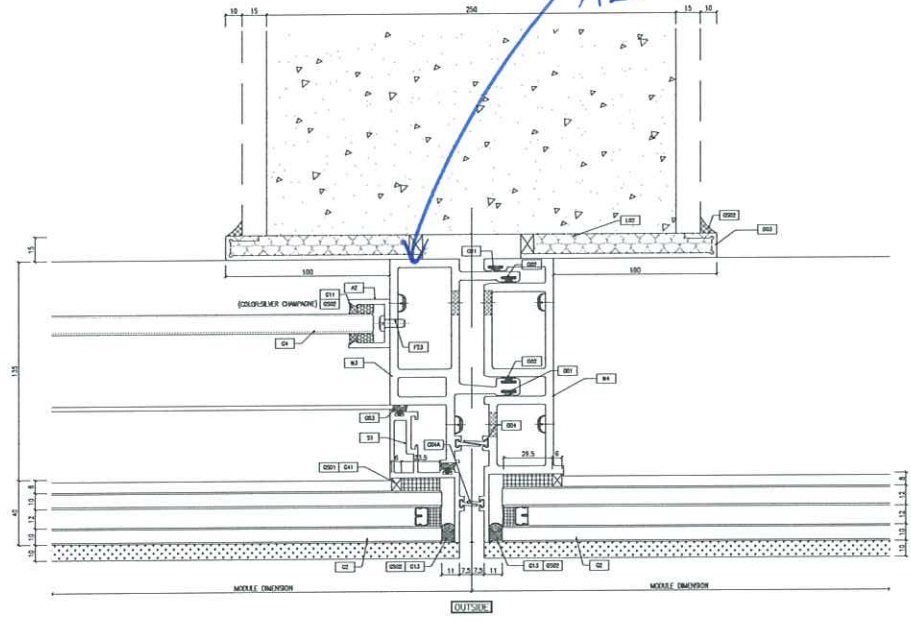
發件人簽署：

項目經理簽署：

 美特鋁質有限公司 MIDI Aluminium Fabricator Ltd.	工程號:	J-858	計算: WCM	日期:	22/5/2024	送呈: Jason哥
	地盤名稱:	康城11期	核對:	日期:	22/5/2024	副本:
地盤用配件B.M.表	項目類別:	单元幕牆	批准:	日期:		
BM編號: 858-CW-M01-S-HP03	A/C Code : EI	2024/08/31	此BM依據第7版施工圖大樣計算			

序號	修改標示	配件圖號	物料編號	配件名稱	顏色	實用	後備	總數	單位	備注
1				雙面貼(1mm厚X15闊)	黑	2400	0	2400	米	幕牆室內收口
2										
3										
4										
5										
6										
7										
8										

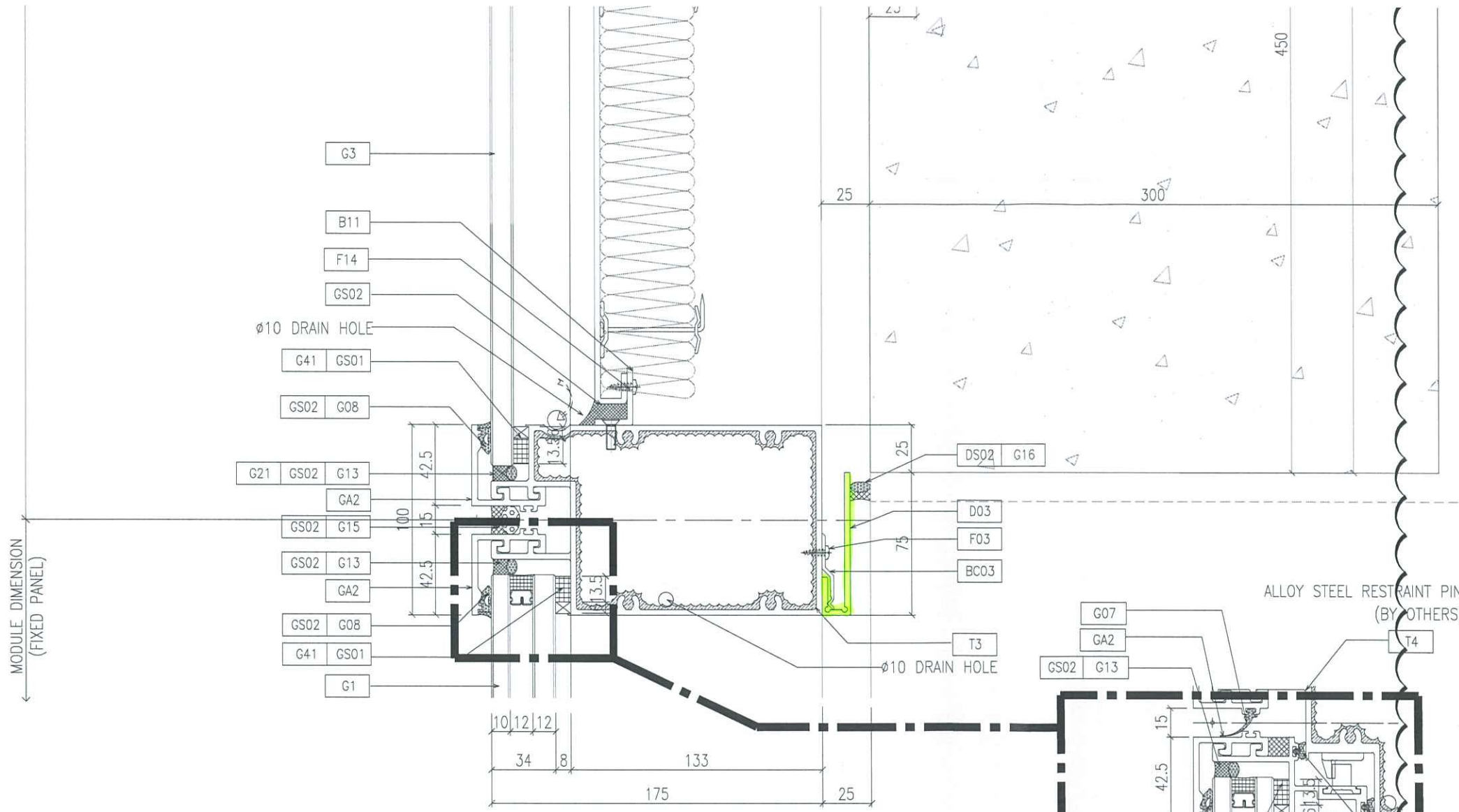
使用位置



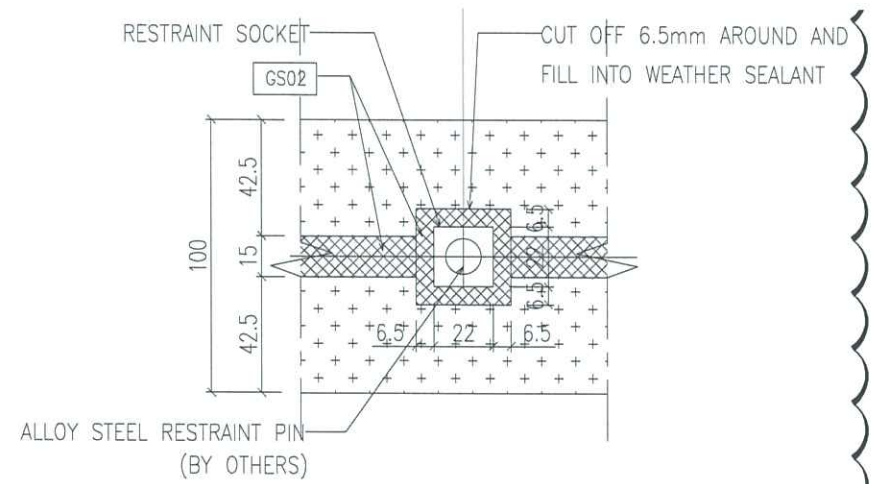
1 HORIZONTAL DETAIL
SD1 FOR T1 AC/AD

2 HORIZONTAL DETAIL
SD1 FOR T1 AG/BF

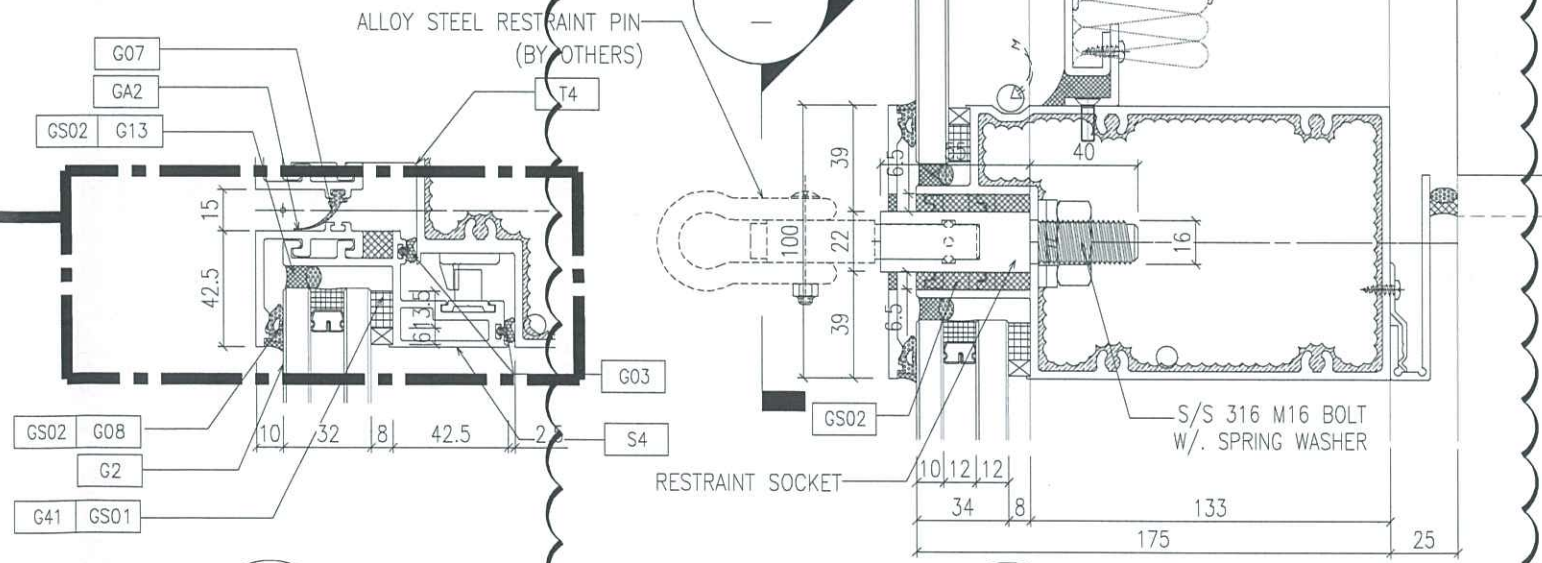
30
20/8



1 TYPICAL TRANSOM DETAIL
D52 CURTAIN WALL



1C RESTRAINT SOCKET DETAIL
D52 CURTAIN WALL



1A TYPICAL TRANSOM DETAIL
D52 CURTAIN WALL

1B RESTRAINT SOCKET DETAIL
D52 CURTAIN WALL

