

工程指示 / 要求簡箋(E.I.)

工程指示編號：EI / 8254 / 24

修改版次：-

工程編號：J - 858

工程名稱：將軍澳日出康城 LP 11

工程項目：AC Grille 地盤用鋁料 T2 9/F BF 單位 補 2 件梳子玉

收件人：生統

發件人：Paul Wong

日期：28/08/2024

□要求提供 / □確認 事項：

- | | | |
|------------------------------------|-------------------------------------|-------------------------------|
| <input type="checkbox"/> 初步鋁料 B.M. | <input type="checkbox"/> 加工拆圖，然後生產 | <input type="checkbox"/> 尺寸表 |
| <input type="checkbox"/> 正式鋁料 B.M. | <input type="checkbox"/> 技術上資料 / 指示 | <input type="checkbox"/> 報價 |
| <input type="checkbox"/> 配件 B.M. | <input type="checkbox"/> 樣辦或貨品說明書 | <input type="checkbox"/> 分判合約 |

內容：

原 EI7610，因地盤遺失 2 件梳子玉，請按加工圖紙補回生產供地盤安裝 AC Grille。位置：T2 9/F BF 單位#J858-ACG-AG-23: 1 件;#J858-ACG-AG-24: 1 件請送給 T2 管工 Carlos 收請在 2024.09.02 前完成上列要求。

分發東莞各部門：

- | | | | | | | | |
|---------------------------------|------------------------------|---|---|--|---|--------------------------------|------------------------------|
| <input type="checkbox"/> 生產技術總監 | <input type="checkbox"/> 連附件 | <input type="checkbox"/> 技術部 | <input type="checkbox"/> 連附件 | <input type="checkbox"/> 生產部 | <input type="checkbox"/> 連附件 | <input type="checkbox"/> 機械設計部 | <input type="checkbox"/> 連附件 |
| <input type="checkbox"/> 採購部 | <input type="checkbox"/> 連附件 | <input checked="" type="checkbox"/> 生產統籌部 | <input checked="" type="checkbox"/> 連附件 | <input checked="" type="checkbox"/> 小羅&清 | <input checked="" type="checkbox"/> 連附件 | | |
| <input type="checkbox"/> 質檢部 | <input type="checkbox"/> 連附件 | <input type="checkbox"/> 會計部 | <input type="checkbox"/> 連附件 | <input type="checkbox"/> 報關組 | <input type="checkbox"/> 連附件 | <input type="checkbox"/> 其他 | <input type="checkbox"/> 連附件 |

分發香港各部門：

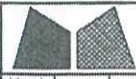
- | | | | | | | | | |
|------------------------------|------------------------------|-------------------------------|------------------------------|------------------------------|------------------------------|---|---|----|
| <input type="checkbox"/> 行政部 | <input type="checkbox"/> 連附件 | <input type="checkbox"/> 會計部 | <input type="checkbox"/> 連附件 | <input type="checkbox"/> 統籌部 | <input type="checkbox"/> 連附件 | <input checked="" type="checkbox"/> 工程部地盤科文 | <input checked="" type="checkbox"/> 連附件 | 積哥 |
| <input type="checkbox"/> 採購部 | <input type="checkbox"/> 連附件 | <input type="checkbox"/> QS 部 | <input type="checkbox"/> 連附件 | <input type="checkbox"/> 維修部 | <input type="checkbox"/> 連附件 | <input type="checkbox"/> 其他 | <input type="checkbox"/> 連附件 | |

傳遞編號：

HK 1590 / 24

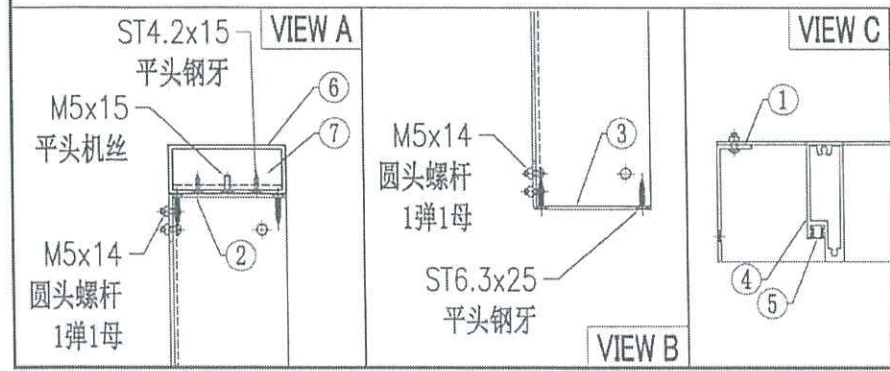
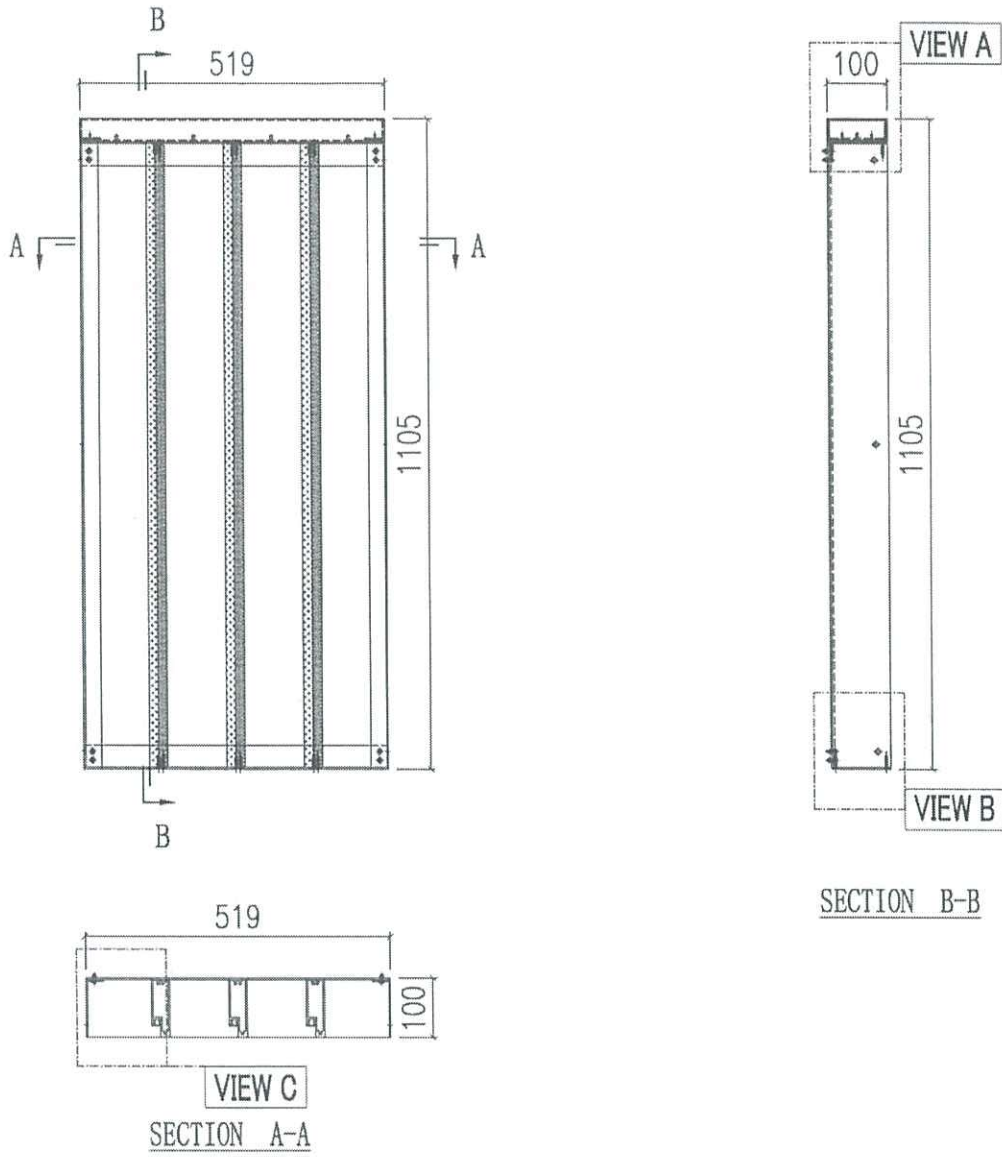
發件人簽署：

項目經理簽署：


 美特鋁質有限公司 MIDI Aluminium Fabricator Ltd.		工程號 J858 地盘 康城11期	類別 制圖 B.Z	物料號 - 2024-3-28	圖號 J858-ACG-AG-23
修改 日期	採用工廠 地盘	图纸名称 格栅组装图	復核 - 批准 -	數量 - 單件重量 - (KG)	
材料颜色 香槟金 (ECC3X1009 9S-JF2)		材料 -			

T1 數量	9	
T2 數量	6	①
T3 數量	4	

BT

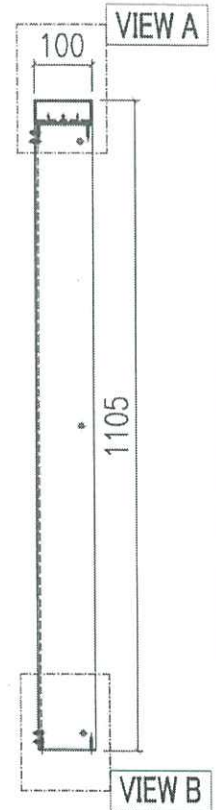
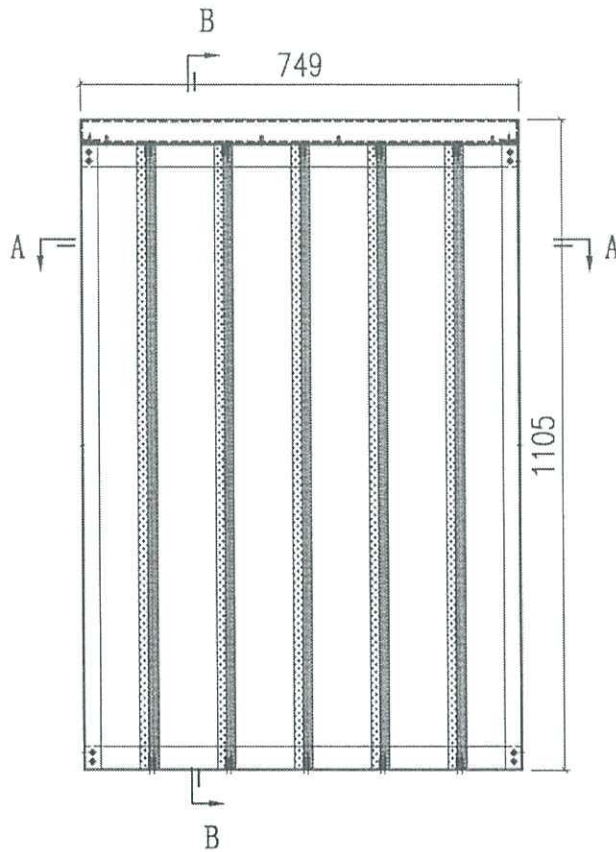


序号	物料编号	长度	数量
1	J858-ACG-AC-50	1059	2
2	J858-ACG-AC-57	519	1
3	J858-ACG-AC-58	519	1
4	J858-ACG-X86361-51	1059	3
5	J858-ACG-X86362-51	1059	3
6	J858-ACG-AH01-51	519	1
7	J858-ACG-AA01-51	93	2
-	ST4.2x15 平头钢牙	-	4
-	ST6.3x25 平头钢牙	-	12
-	M5x15 平头机丝	-	4
-	M5x14 圆头螺杆 1弹1母	-	8

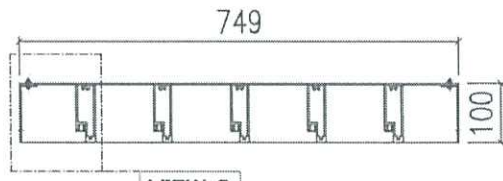
 美特鋁質有限公司 MIDI Aluminium Fabricator Ltd.		工程號 J858 地盘 康城11期	類別 制圖 B.Z	物料號 - 2024-3-28	圖號 J858-ACG-AG-24
修改 日期	採用工廠 材料顏色 香檳金 (CCD3X1009 9S-JF2)	图纸名称 格栅组装图 材料 -	復核 - 批准 -	-	數量 - 單件重量 - (KG)

T1 數量	9
T2 數量	20
T3 數量	4

BT

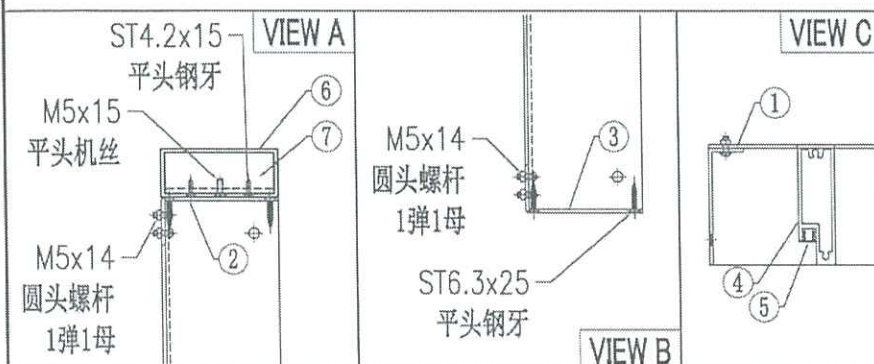


SECTION B-B



VIEW C
SECTION A-A

序号	物料编号	长度	数量
1	J858-ACG-AC-50	1059	2
2	J858-ACG-AC-59	749	1
3	J858-ACG-AC-60	749	1
4	J858-ACG-X86361-51	1059	5
5	J858-ACG-X86362-51	1059	5
6	J858-ACG-AH01-52	749	1
7	J858-ACG-AA01-51	93	2
-	ST4.2x15 平头钢牙	-	4
-	ST6.3x25 平头钢牙	-	20
-	M5x15 平头机丝	-	4
-	M5x14 圆头螺杆 1弹1母	-	8



B.D. REF :

CLIENT : 佳和置業有限公司
Sino Land Company Limited

ARCHITECT : Ronald Lu
Ronald Lu & Partners (HK) Ltd.
P.O. Box 100, 10/F, 100 Wing Lok Street, Causeway Bay, HONG KONG

MAIN CONTRACTOR :

Gammon
STRUCTURAL ENGINEER :

AECOM
FAÇADE CONSULTANT :

AECOM

NOTE :

1. ALL DIMENSIONS ARE IN MM.
2. ALL ELEVATIONS ARE VIEWED FROM OUTSIDE.
3. DIMENSIONS TO BE VERIFIED ON SITE.

LEGEND :

- RETAIL MARK NO.
- REFER SHEET NO.
- 1. F.F.L. --- FINISHED FLOOR LEVEL
- 2. S.F.L. --- STRUCTURAL FLOOR LEVEL
- 3. ○ --- REVERSED RETAIL

JOB NO. : J-858

PROJECT : PROPOSED RESIDENTIAL DEVELOPMENT AT TAOUL ZORR, PHASE 11, LOHAS PARK, TSEUNG KWAN O, N.T.

TITLE : TOWER 2 LAYOUT PLAN 9/F

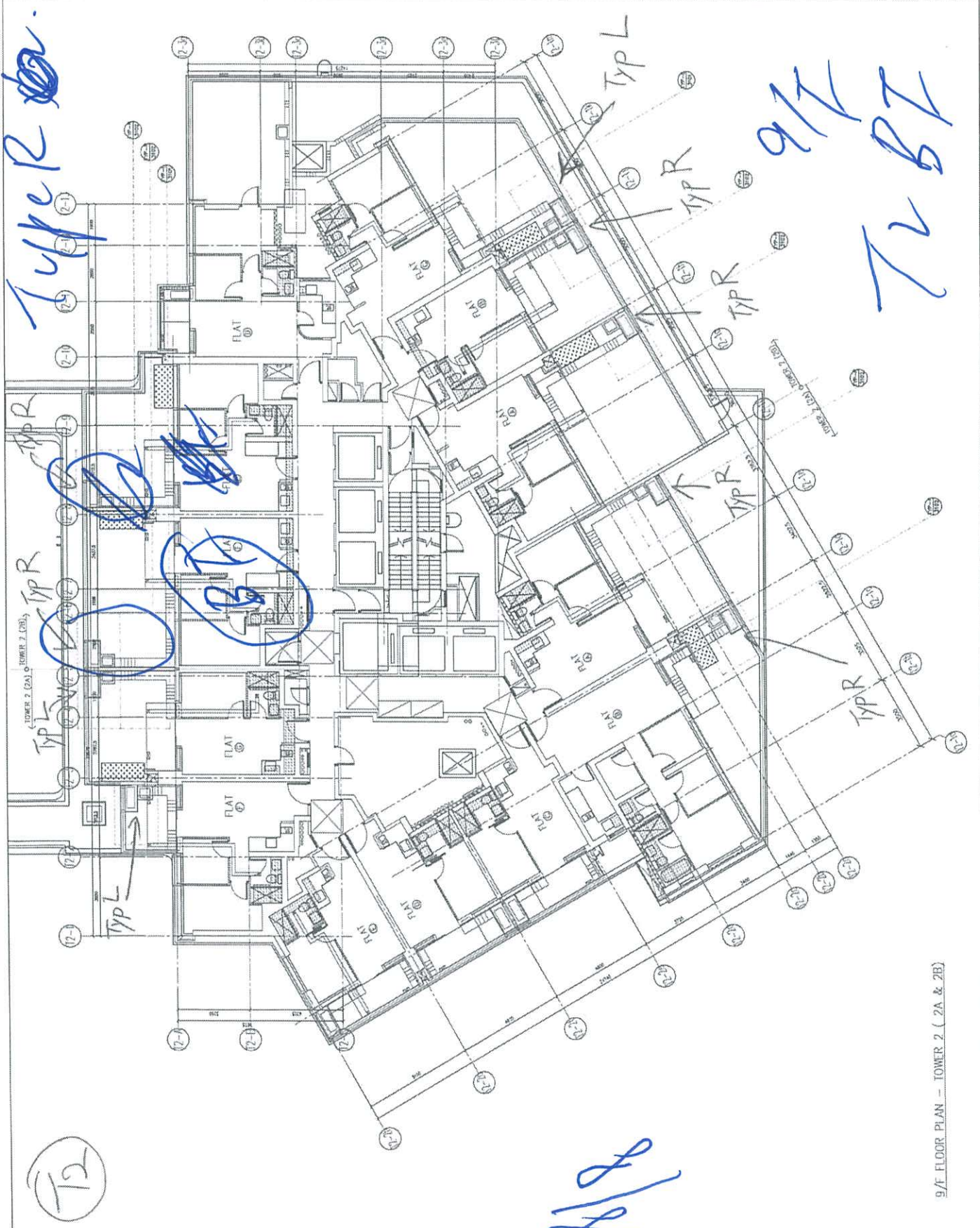
DATE : 15-JAN-24 SCALE : 1:160

DRAWN BY :

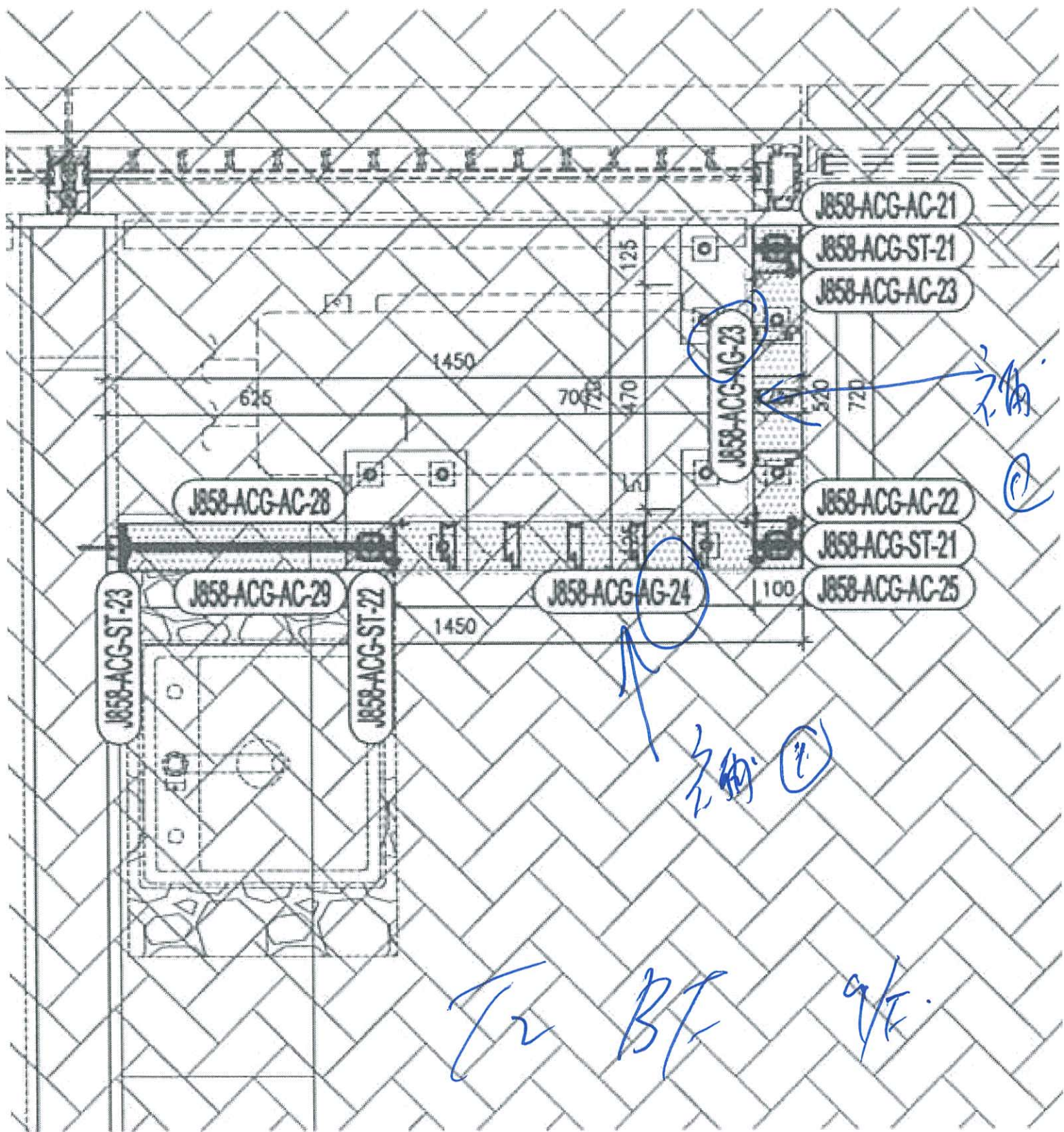
CHECKED BY :

UNITED STATES OF AMERICA
MIDI ASSOCIATED ENGINEERS LTD.
1105 G Street, New York, New York
10036-3001 USA TEL: (212) 277-7100

UNIT NO. : 858-479-1012 REV. : -



9/F FLOOR PLAN - TOWER 2 (2A & 2B)





T24E05-02



