



工程指示 / 要求簡箋(E.I.)

工程指示編號：EI / 8231 / 24

修改版次：

工程編號：J - 858

工程名稱：將軍澳日出康城 LP 11

工程項目：百葉 50 料 補 (4 隻) (T3) 驗樓用

收件人：維修部 偉哥

發件人：Paul Wong

日期：23/08/2024

附上：

百葉 50 料 補 (4 隻) (T3) 驗樓用

1. 請生產 4 隻百葉送地盆安裝。 T3-11-D T3-40-E, T3-67-IL 18, T3-RF-IL 23

2. 如無料，請街買

請在 2024.08.24 前完成上列要求。

分發東莞

- |                                 |                              |                                |   |                               |   |                                |                              |
|---------------------------------|------------------------------|--------------------------------|---|-------------------------------|---|--------------------------------|------------------------------|
| <input type="checkbox"/> 生產技術總監 | <input type="checkbox"/> 連附件 | <input type="checkbox"/> 技術部   | <input checked="" type="checkbox"/> 連附件 | <input type="checkbox"/> 生產部  | <input type="checkbox"/> 連附件            | <input type="checkbox"/> 機械設計部 | <input type="checkbox"/> 連附件 |
| <input type="checkbox"/> 採購部    | <input type="checkbox"/> 連附件 | <input type="checkbox"/> 生產統籌部 | <input checked="" type="checkbox"/> 連附件 | <input type="checkbox"/> 小羅&清 | <input checked="" type="checkbox"/> 連附件 |                                |                              |
| <input type="checkbox"/> 質檢部    | <input type="checkbox"/> 連附件 | <input type="checkbox"/> 會計部   | <input type="checkbox"/> 連附件            | <input type="checkbox"/> 報關組  | <input type="checkbox"/> 連附件            | <input type="checkbox"/> 其他    | <input type="checkbox"/> 連附件 |

分發香港各部門：

- |                              |                              |                               |                              |   |   |  |   |
|------------------------------|------------------------------|-------------------------------|------------------------------|---|---|--|---|
| <input type="checkbox"/> 行政部 | <input type="checkbox"/> 連附件 | <input type="checkbox"/> 會計部  | <input type="checkbox"/> 連附件 | <input type="checkbox"/> 統籌部            | <input type="checkbox"/> 連附件            | <input checked="" type="checkbox"/> 工程部地盤科文 積哥 | <input checked="" type="checkbox"/> 連附件 |
| <input type="checkbox"/> 採購部 | <input type="checkbox"/> 連附件 | <input type="checkbox"/> QS 部 | <input type="checkbox"/> 連附件 | <input checked="" type="checkbox"/> 維修部 | <input checked="" type="checkbox"/> 連附件 | <input type="checkbox"/> 其他                    | <input type="checkbox"/> 連附件            |

傳遞編號：

發件人簽署：

HK / 24

項目經理簽署：


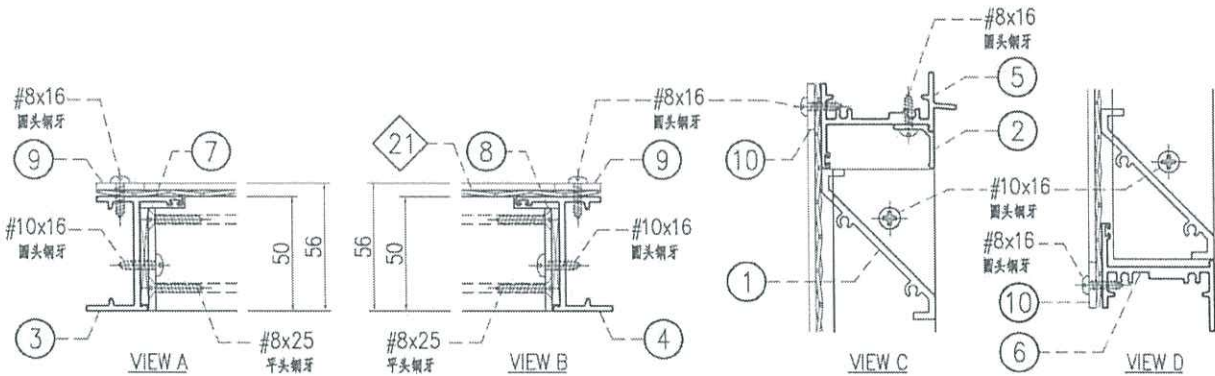
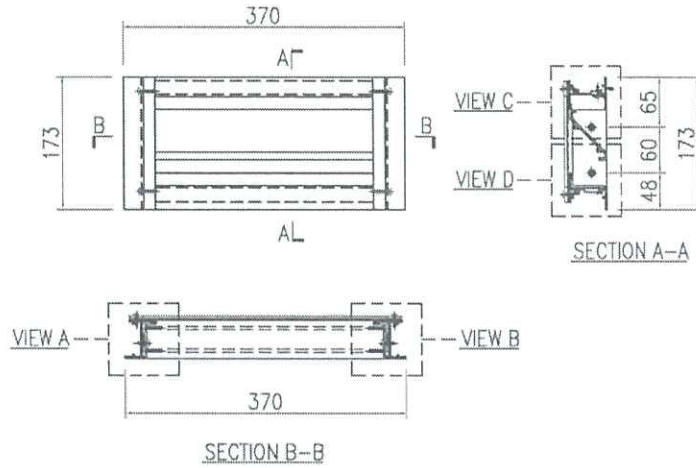
 美特鋁質有限公司 MIDI Aluminium Fabricator Ltd.		工程號 J858 地盘 康城11期	類別 制圖 I. H.	物料號 - 2023-11-23	圖號 J858-AL-36SU
修改日期 採用工廠 材料颜色 -	地盘 ✓	图纸名称 百叶窗组装图 材料 -	復核 - 批准 -	数量 - 單件重量 - (KG)	

Fig 22 7481



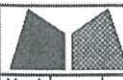
○ ALUM. EXTRUSION			
ITEM	FAB. DWG NO.	LENGTH (mm)	QTY
1	X86248-AL-52E	311	1
2	X86249-AL-51P	317.5	1
3	X86251-AL-70L	173	1
4	X86251-AL-70R	173	1
5	X86252-AL-51P	334	1
6	X86253-AL-51P	324	1
7	B09056-AL-70L	99	1
8	B09056-AL-70R	99	1
9	B1502-AL-56C	158	2
10	B1502-AL-57C	319	2

◇ ALUM. BIRD MESH				
ITEM	FAB. DWG NO.	L (mm)	H (mm)	件/幅
21	BM-AL-52R	360	158	1

窗号	宽度(W)	高度(H)	数量	楼层
T3-11/IL-D	370	173	1	11/F

内门框配件	颜色	数量	备注
#8x16圆头钢牙	A4-70	13	鸟网压巴
#8x25平头钢牙	A4-70	4	百叶片
#8x25圆头钢牙	A4-70	8	组框
#10x16圆头钢牙	A4-70	4	百叶框

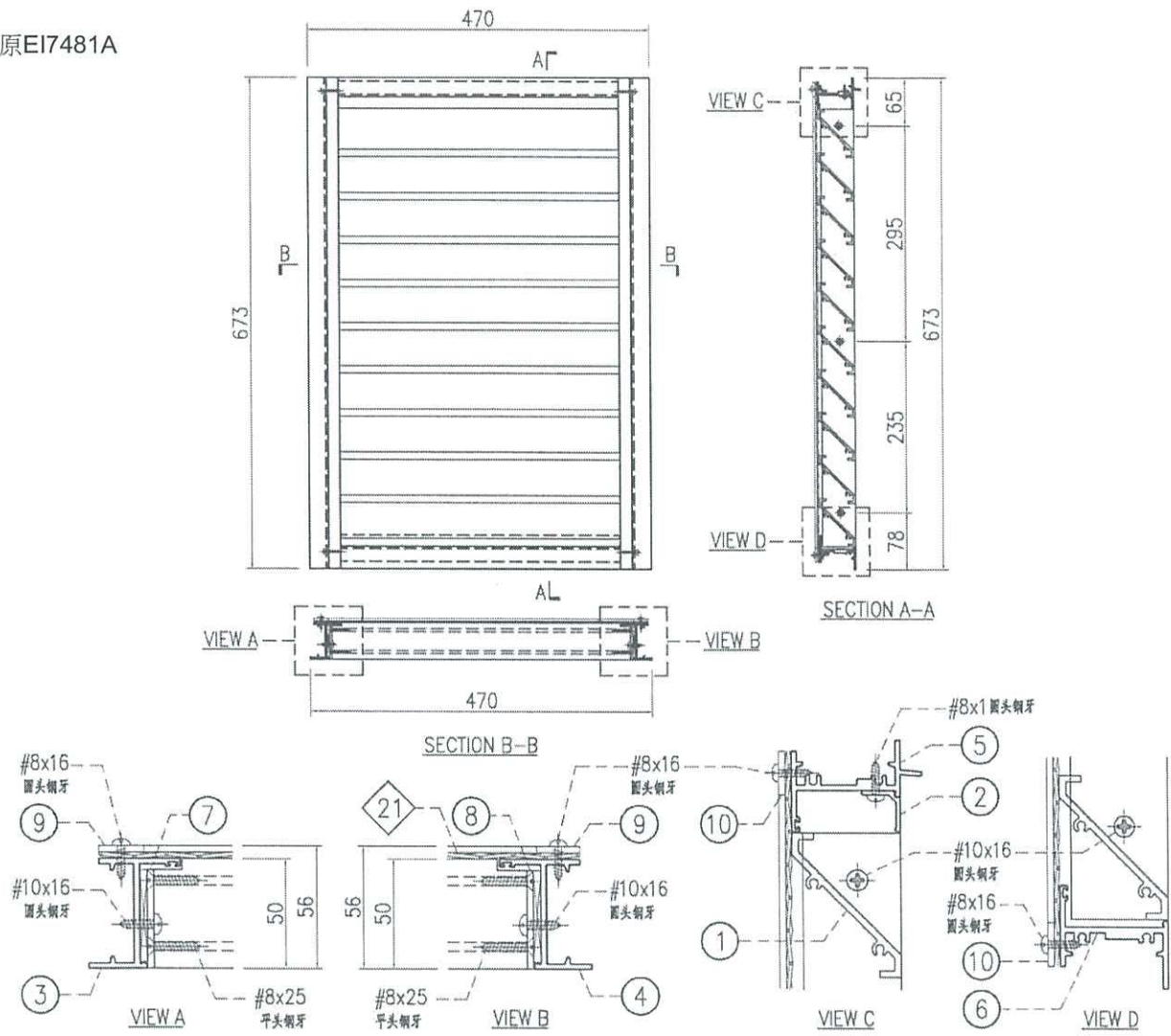
p. 42



美特铝质有限公司  
MIDI Aluminium Fabricator Ltd.

工程號	J858	類別		物料號	-		
地盘	康城11期	制圖	I. H.	2023-11-23	圖號	J858-AL-37SU	
修改	A	採用工廠	地盘	✓	图纸名称	百叶窗组装图	
日期	2024.03.20	材料颜色	-	材料	-	復核	-
						批准	-
						數量	-
						單件重量	- (KG)

原E17481A



○ ALUM. EXTRUSION

ITEM	FAB. DWG NO.	LENGTH (mm)	QTY
1	X86248-AL-51G	411	10
2	X86249-AL-51F	417.5	1
3	X86251-AL-71L	673	1
4	X86251-AL-71R	673	1
5	X86252-AL-51F	434	1
6	X86253-AL-51F	424	1
7	B09056-AL-71L	599	1
8	B09056-AL-71R	599	1
9	B1502-AL-51Y	658	2
10	B1502-AL-51N	419	2

◇ ALUM. BIRD MESH


ITEM	FAB. DWG NO.	L (mm)	H (mm)	件/幅
21	BM-AL-52S	460	658	1

窗号 宽度(W) 高度(H) 数量 楼层

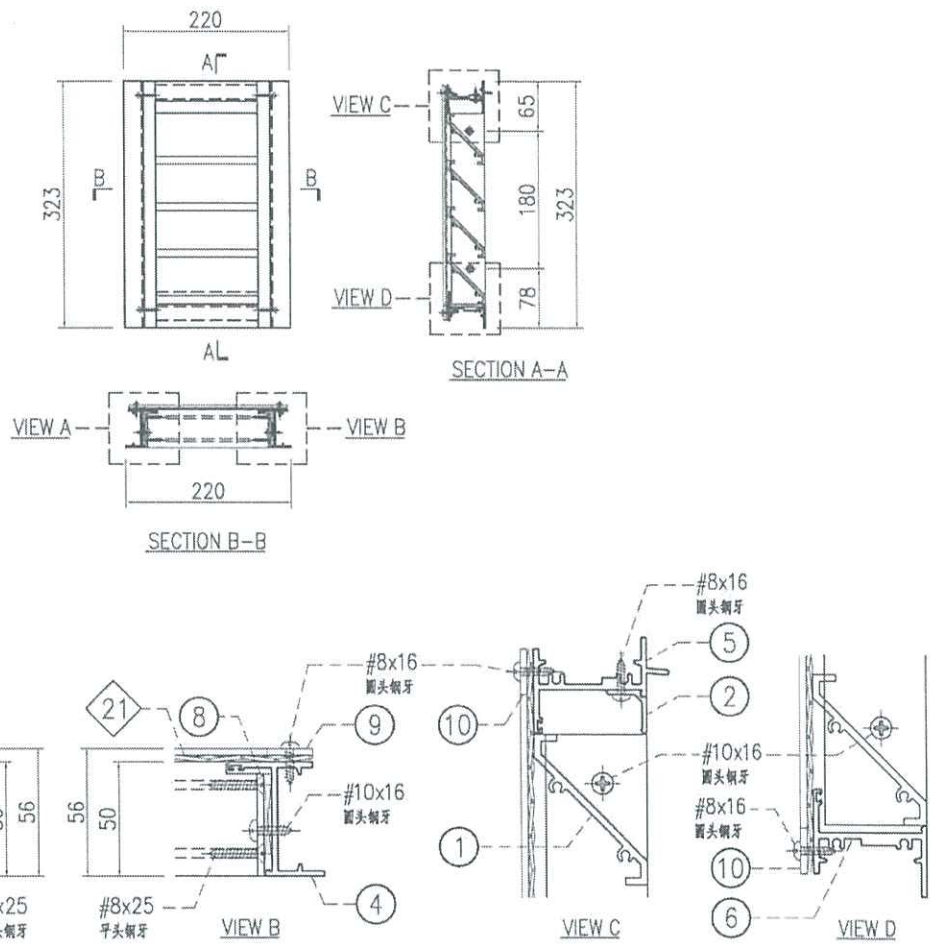
T3-40/IL-E	470	673	1	40/F
------------	-----	-----	---	------

内门框配件 颜色 数量 备注

#8x16圆头钢牙	A4-70	15	鸟网压巴
#8x25平头钢牙	A4-70	40	百叶片
#8x25圆头钢牙	A4-70	8	组框
#10x16圆头钢牙	A4-70	6	百叶框

 美特鋁質有限公司 MIDI Aluminium Fabricator Ltd.		工程號 J858 地盘 康城11期 图纸名称 百叶窗组装图 材料 -	類別 制圖 I. H. 復核 - 批准 -	物料號 - 2023-11-23 圖號 J858-AL-32SU 數量 - 單件重量 - (KG)
修改日期 採用工廠 材料颜色 -	地盤 ✓	材料 -	復核 - 批准 -	數量 - 單件重量 - (KG)

*Handwritten note:* 323 78 180 65



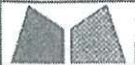
○ ALUM. EXTRUSION			
ITEM	FAB. DWG NO.	LENGTH (mm)	QTY
1	X86248-AL-52A	161	4
2	X86249-AL-54B	167.5	1
3	X86251-AL-61L	323	1
4	X86251-AL-61R	323	1
5	X86252-AL-54B	184	1
6	X86253-AL-54B	174	1
7	B09056-AL-61L	249	1
8	B09056-AL-61R	249	1
9	B1502-AL-51Q	308	2
10	B1502-AL-56B	169	2

◇ ALUM. BIRD MESH				
ITEM	FAB. DWG NO.	L (mm)	H (mm)	件/幅
21	BM-AL-52M	210	308	1

窗号	宽度(W)	高度(H)	数量	楼层
<del>T2-67/IL18</del>	220	<del>323</del>	<del>1</del>	67/F
T3-67/IL18	220	323	1	67/F

内门框配件	颜色	数量	备注
#8x16圆头钢牙	A4-70	12	鸟网压巴
#8x25平头钢牙	A4-70	16	百叶片
#8x25圆头钢牙	A4-70	8	组框
#10x16圆头钢牙	A4-70	4	百叶框

*Handwritten note:* P. 38



美特铝质有限公司  
MIDI Aluminium Fabricator Ltd.

工程號 J858  
地盘 康城11期

類別  
制圖 I. H.

物料號 -  
圖號 J858-AL-46SU

修改日期

採用工廠  
材料颜色

地盘 ✓  
图纸名称 百叶窗组装图

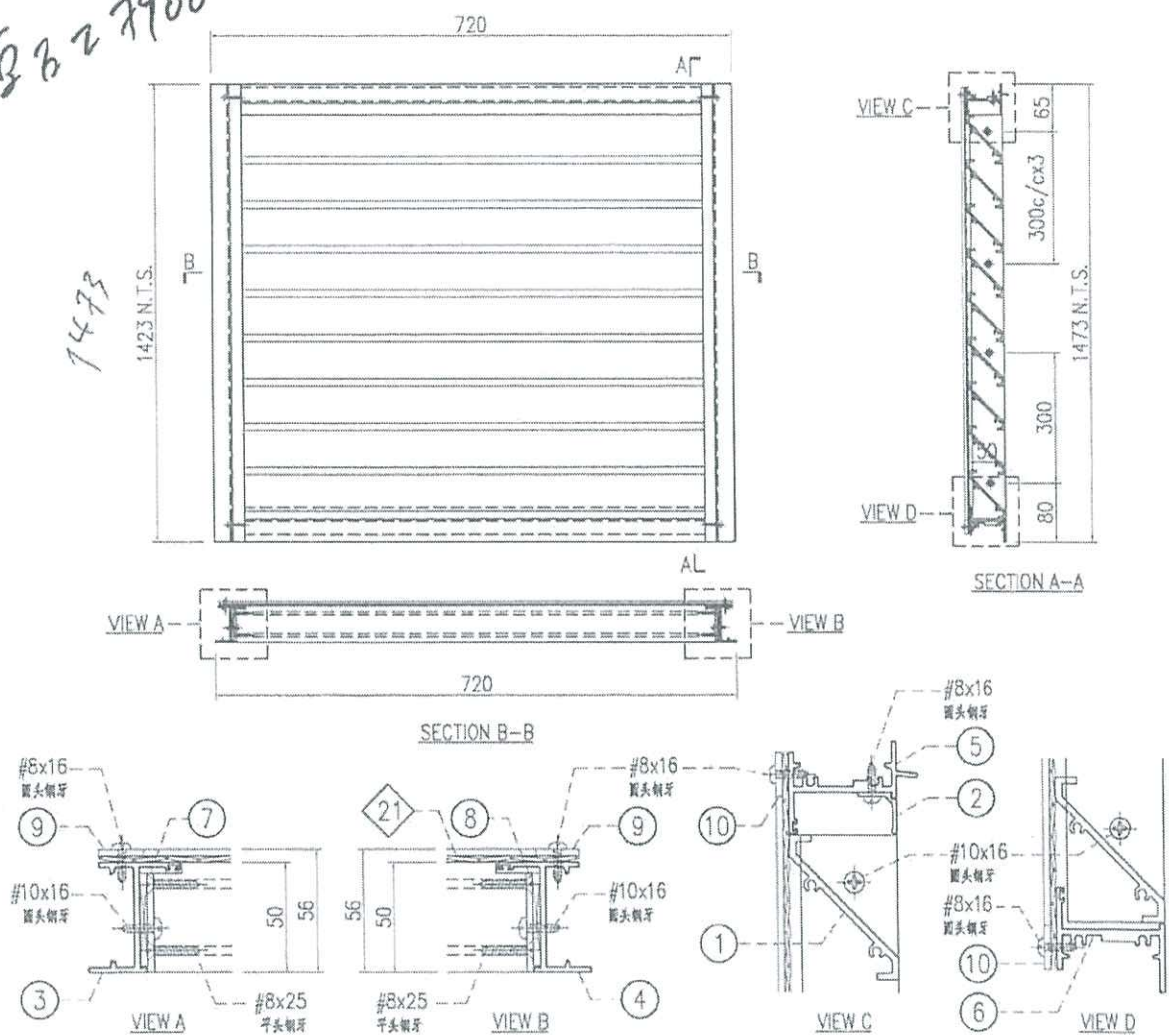
材料 -

復核 -  
批准 -

數量 -  
單件重量 - (KG)

原 27900

1473



○ ALUM. EXTRUSION			
ITEM	FAB. DWG NO.	LENGTH (mm)	QTY
1	X86248-AL-54A	661	23
2	X86249-AL-57A	667.5	1
3	X86251-AL-74L	1473	1
4	X86251-AL-74R	1473	1
5	X86252-AL-57A	684	1
6	X86253-AL-57A	674	1
7	B09056-AL-74L	1399	1
8	B09056-AL-74R	1399	1
9	B1502-AL-59A	1458	2
10	B1502-AL-59B	669	2

◇ ALUM. BIRD MESH				
ITEM	FAB. DWG NO.	L (mm)	H (mm)	件/幅
21	BM-AL-54A	710	1458	1

窗号	宽度(W)	高度(H)	数量	楼层
T1-RF/IL26	720	1473	1	R/F
T2-RF/IL23	720	1473	1	R/F
T3-RF/IL23	720	1473	1	R/F

内门框配件	颜色	数量	备注
#8x16圆头钢牙	A4-70	16	鸟网压巴
#8x25平头钢牙	A4-70	88	百叶片
#8x25圆头钢牙	A4-70	8	组框
#10x16圆头钢牙	A4-70	12	百叶框

P.10