



工程指示 / 要求簡箋(E.I.)

工程指示編號：EI/8216/24 修改版次：**以此為準**
 工程編號：J - 858 工程名稱：將軍澳日出康城 LP 11
 工程項目：幕牆 T1 補訂鋁板 AQ-81 1 件(AA 與 BA 單位間) **及1件AQ-78-1 鋁板**
 收件人：生統 發件人：Paul Wong **40/F** 日期：20/08/2024
 鋁板牆

要求提供 / 確認 事項：

- | | | |
|------------------------------------|-------------------------------------|-------------------------------|
| <input type="checkbox"/> 初步鋁料 B.M. | <input type="checkbox"/> 加工拆圖，然後生產 | <input type="checkbox"/> 尺寸表 |
| <input type="checkbox"/> 正式鋁料 B.M. | <input type="checkbox"/> 技術上資料 / 指示 | <input type="checkbox"/> 報價 |
| <input type="checkbox"/> 配件 B.M. | <input type="checkbox"/> 樣辦或貨品說明書 | <input type="checkbox"/> 分判合約 |

內容：

因地盤發現 T1 AA 單位與 BA 單位間的鋁板遺失，請生產 1 件 AQ-81 鋁板。
請送到地盤給 T1 管工 Sam，謝謝。 **及1件AQ-78-1 鋁板**

謝謝

請在 2024.08.26 前完成上列要求。

分發東莞各部門：

- | | | | |
|--|---|--|--|
| <input type="checkbox"/> 生產技術總監 <input type="checkbox"/> 連附件 | <input type="checkbox"/> 技術部 <input type="checkbox"/> 連附件 | <input type="checkbox"/> 生產部 <input type="checkbox"/> 連附件 | <input type="checkbox"/> 機械設計部 <input type="checkbox"/> 連附件 |
| <input type="checkbox"/> 採購部 <input type="checkbox"/> 連附件 | <input checked="" type="checkbox"/> 生產統籌部 <input checked="" type="checkbox"/> 連附件 | <input checked="" type="checkbox"/> 小羅&清 <input checked="" type="checkbox"/> 連附件 | |
| <input type="checkbox"/> 質檢部 <input type="checkbox"/> 連附件 | <input type="checkbox"/> 會計部 <input type="checkbox"/> 連附件 | <input type="checkbox"/> 報關組 <input type="checkbox"/> 連附件 | <input type="checkbox"/> 其他 _____ <input type="checkbox"/> 連附件 |

分發香港各部門：

- | | | | |
|---|--|---|--|
| <input type="checkbox"/> 行政部 <input type="checkbox"/> 連附件 | <input type="checkbox"/> 會計部 <input type="checkbox"/> 連附件 | <input type="checkbox"/> 統籌部 <input type="checkbox"/> 連附件 | <input checked="" type="checkbox"/> 工程部地盤科文 <input checked="" type="checkbox"/> 連附件 積哥 |
| <input type="checkbox"/> 採購部 <input type="checkbox"/> 連附件 | <input type="checkbox"/> QS 部 <input type="checkbox"/> 連附件 | <input type="checkbox"/> 維修部 <input type="checkbox"/> 連附件 | <input type="checkbox"/> 其他 _____ <input type="checkbox"/> 連附件 |

傳遞編號：

HK 1533/24

發件人簽署：

項目經理簽署：



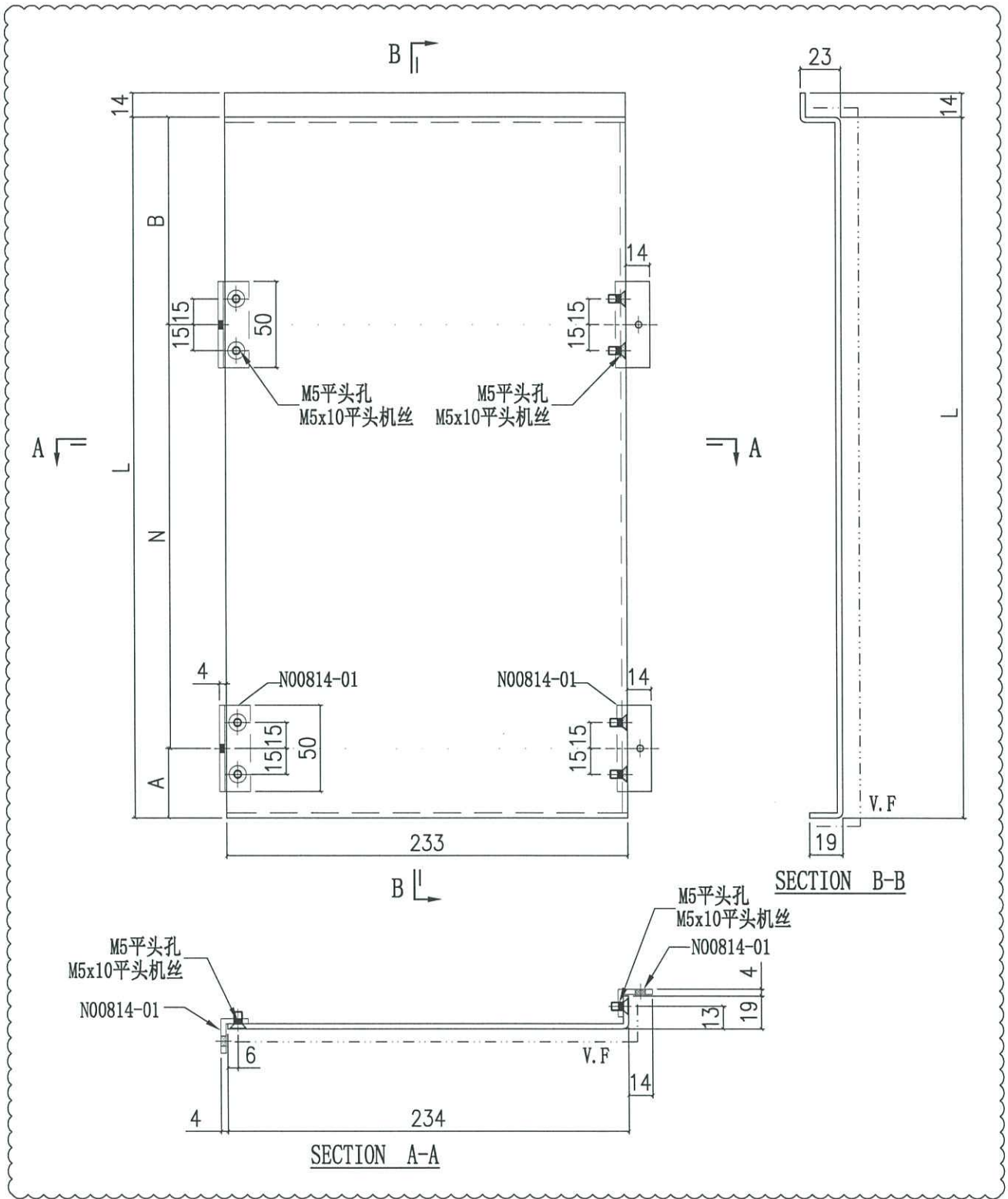
美特鋁質有限公司
MIDI Aluminium Fabricator Ltd.

工程號	J858	類別		物料號	-	
地盘	康城11期	制圖	Z.	2022-11-26	圖號	AQ-78
图纸名称	铝板加工图	復核	-	-	數量	-
材料	3.0mm 铝板	批准	-	-	單件重量	- (KG)

修改 A
日期 22/08

採用工廠 地盘
材料颜色 PVF2 (香槟金)

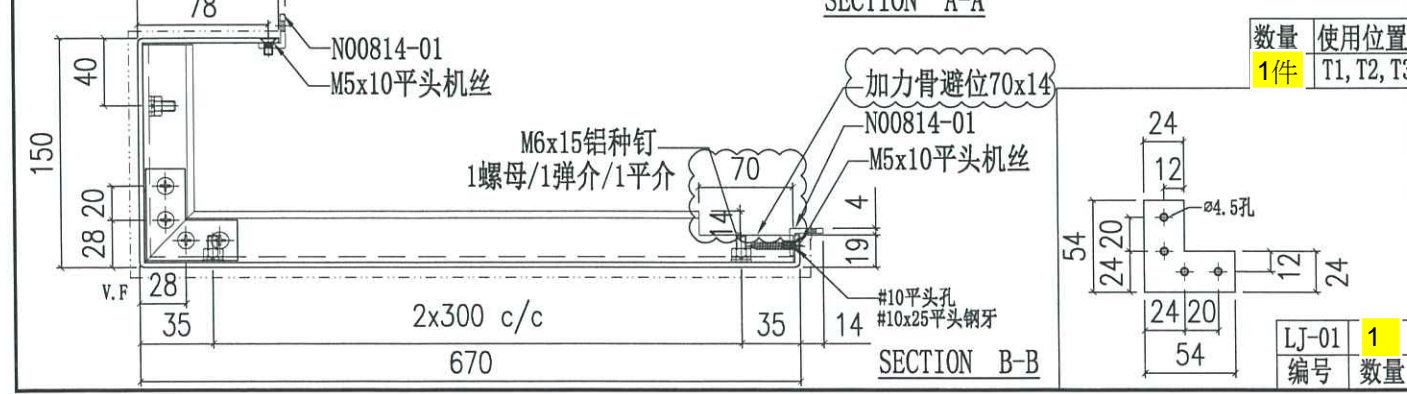
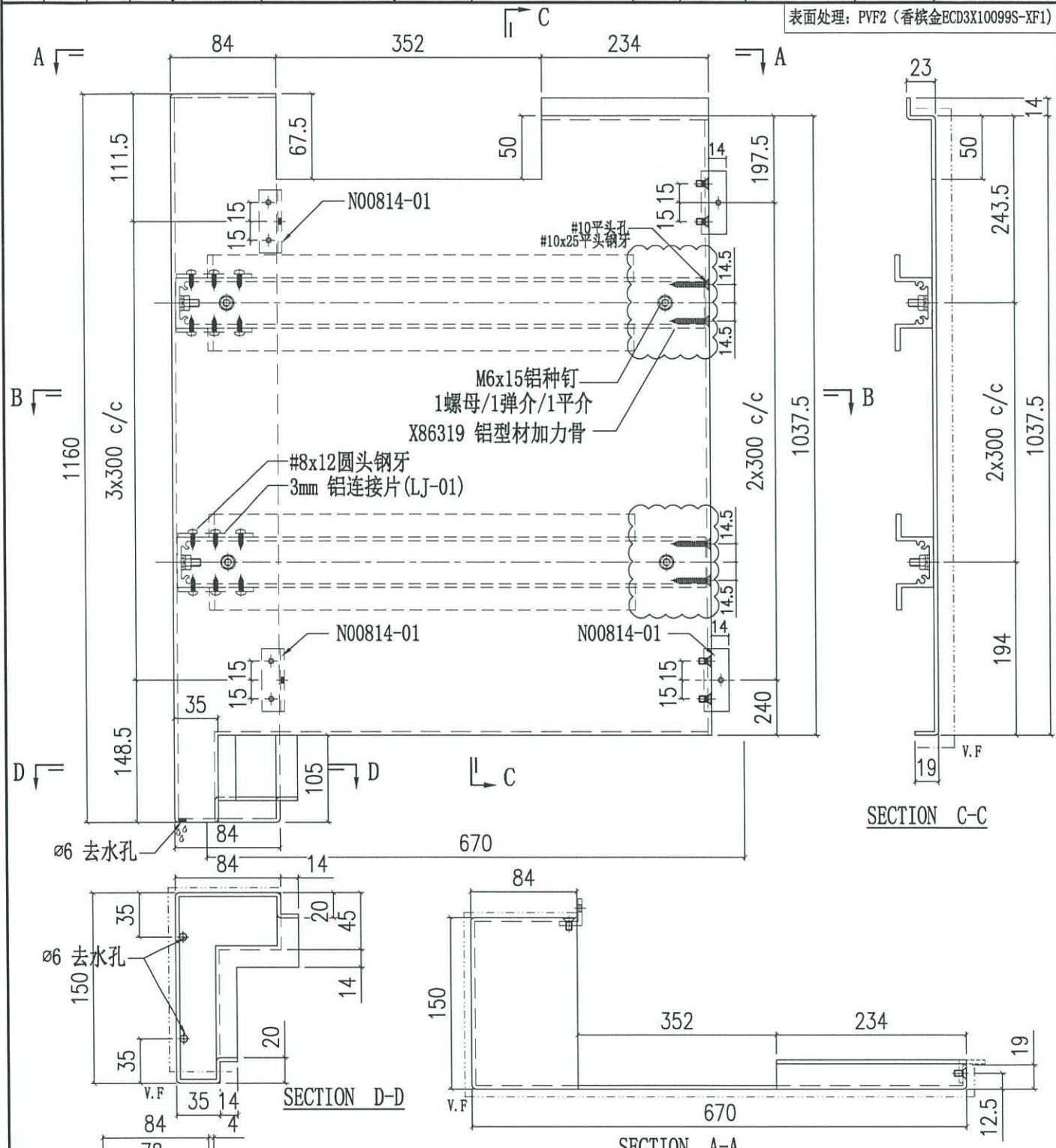
表面处理: PVF2 (香槟金ECD3X10099S-XF1)



AQ-78-4	350	1x250 c/c	50	50	6	T1, T2, T3 AB座之间
AQ-78-3	917.5	3x270 c/c	40	67.5	6	T1, T2, T3 AB座之间
AQ-78-2	885	2x300 c/c	107.5	177.5	146	T1, T2, T3 AB座之间
AQ-78-1	2385	7x300 c/c	107.5	177.5	1件	T1,
编号	L	N	A	B	数量	使用位置

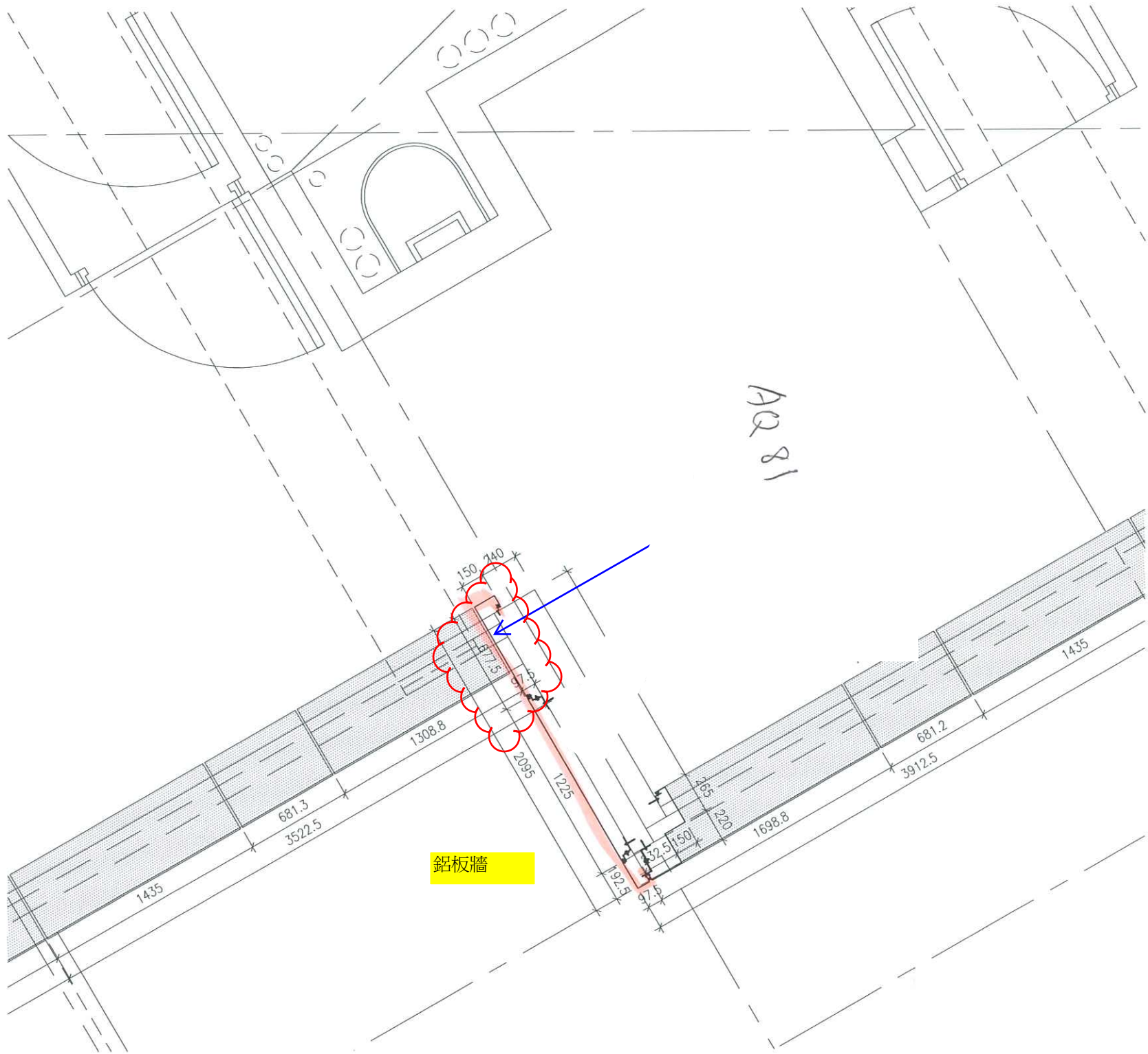
 美特鋁質有限公司 MIDI Aluminium Fabricator Ltd.		工程號	J858	類別		物料號	-
修改	A	採用工廠	✓ 地盤	圖紙名稱	铝板加工图	制圖	Z.
日期	22/08	材料颜色	PVF2 (香槟金)	材料	3.0mm 铝板	復核	-
						批准	-
						圖號	AQ-81
						數量	-
						單件重量	- (KG)

表面处理: PVF2 (香槟金ECD3X10099S-XF1)



数量	使用位置
1件	T1, T2, T3

LJ-01	数量
1	1



A02 81

鋁板牆

