



工程指示 / 要求簡箋(E.I.)

工程指示編號：EI 182/24 (原 EI7468) 修改版次： -

工程編號：J - 858

工程名稱：將軍澳日出康城 11

工程項目：幕牆 特色層室外收口鋁板 地盤用 T2 T3 AF 更改尺寸

收件人：生統

發件人：Paul Wong

日期：19/08/2024

內容 原 EI 7468  
因 T2,T3 AF 趟門曾修改尺寸，請生產此 2 件鋁版到地盤。謝謝！  
請在 2024.08.30 前完成上列要求。

附： 頁

分發東莞各部門：

- ( ) 生產技術總監  連附件 (✓) 技術部  連附件 ( ) 生產部  連附件 ( ) 機械設計部  連附件  
 ( ) 採購部  連附件 (✓) 生產統籌部  連附件 (✓) 小羅&清  連附件  
 ( ) 質檢部  連附件 ( ) 會計部  連附件 ( ) 報關組  連附件 ( ) 其他  連附件

分發香港各部門：

- ( ) 行政部  連附件 ( ) 會計部  連附件 ( ) 統籌部  連附件 (✓) 工程部地盤科文 積哥  連附件  
 ( ) 採購部  連附件 ( ) QS 部  連附件 ( ) 維修部  連附件 ( ) 其他  連附件

傳遞編號：

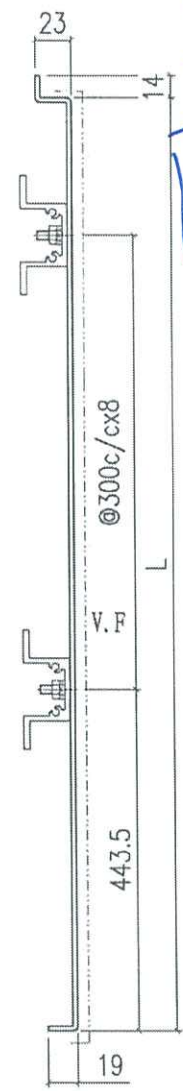
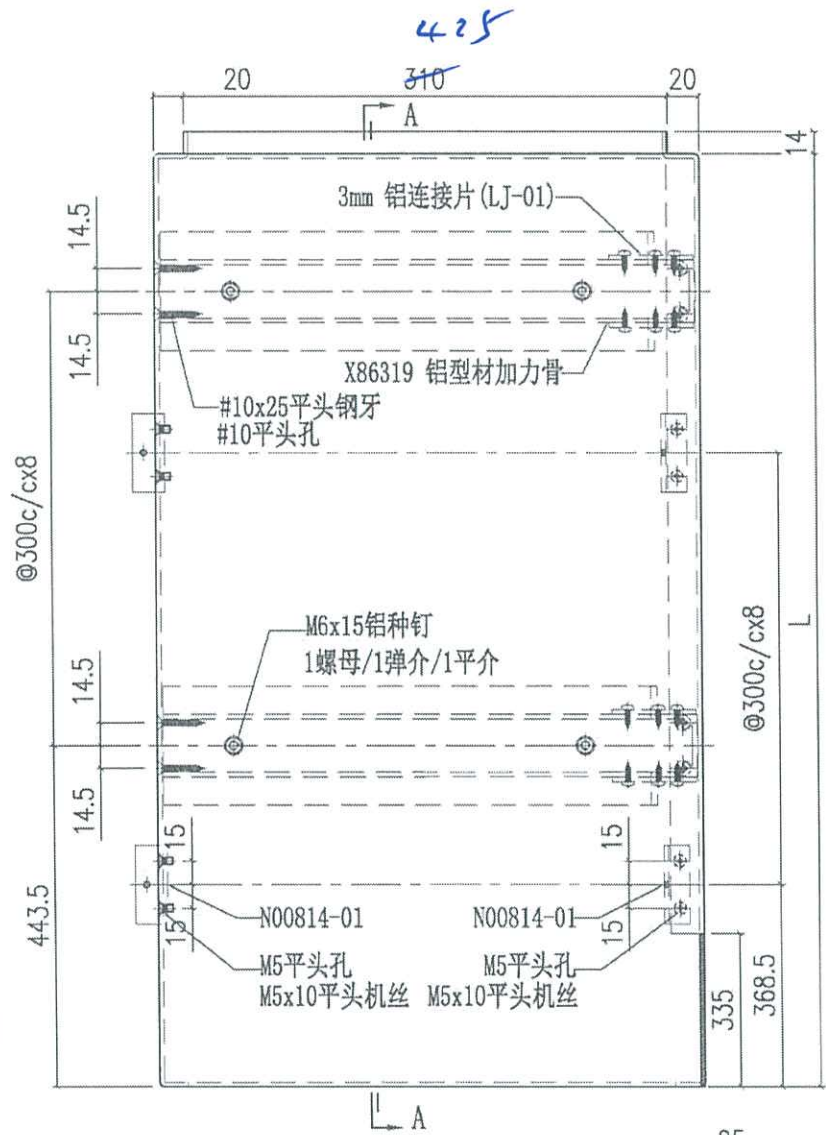
HK 1529 / 24

發件人簽署：

項目經理簽署：

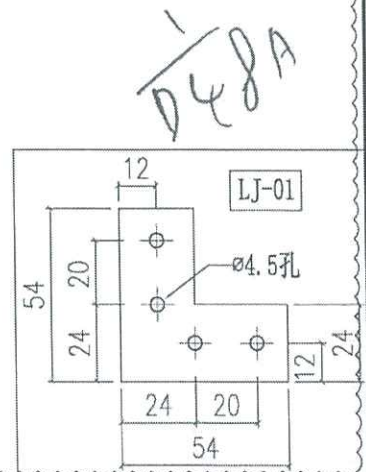
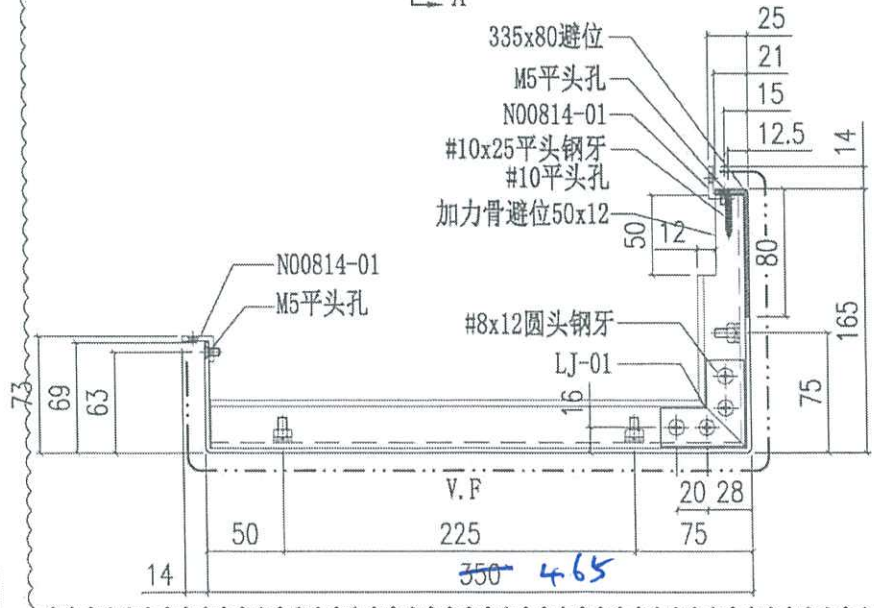
 美特铝质有限公司 MIDI Aluminium Fabricator Ltd.		工程號 J858 地盘 康城11期	類別 制圖 J.L.	物料號 - 2023-08-01	圖號 AQ-122- <b>AF</b>
修改 A 日期 05/03	採用工廠 材料颜色 香槟金 (GC3G110095-JF2)	图纸名称 铝板加工图 材料 3mm THK. 铝板	復核 - 批准 -	數量 - 單件重量 - (KG)	

编号	L
AQ-122	2952



SECTION A-A

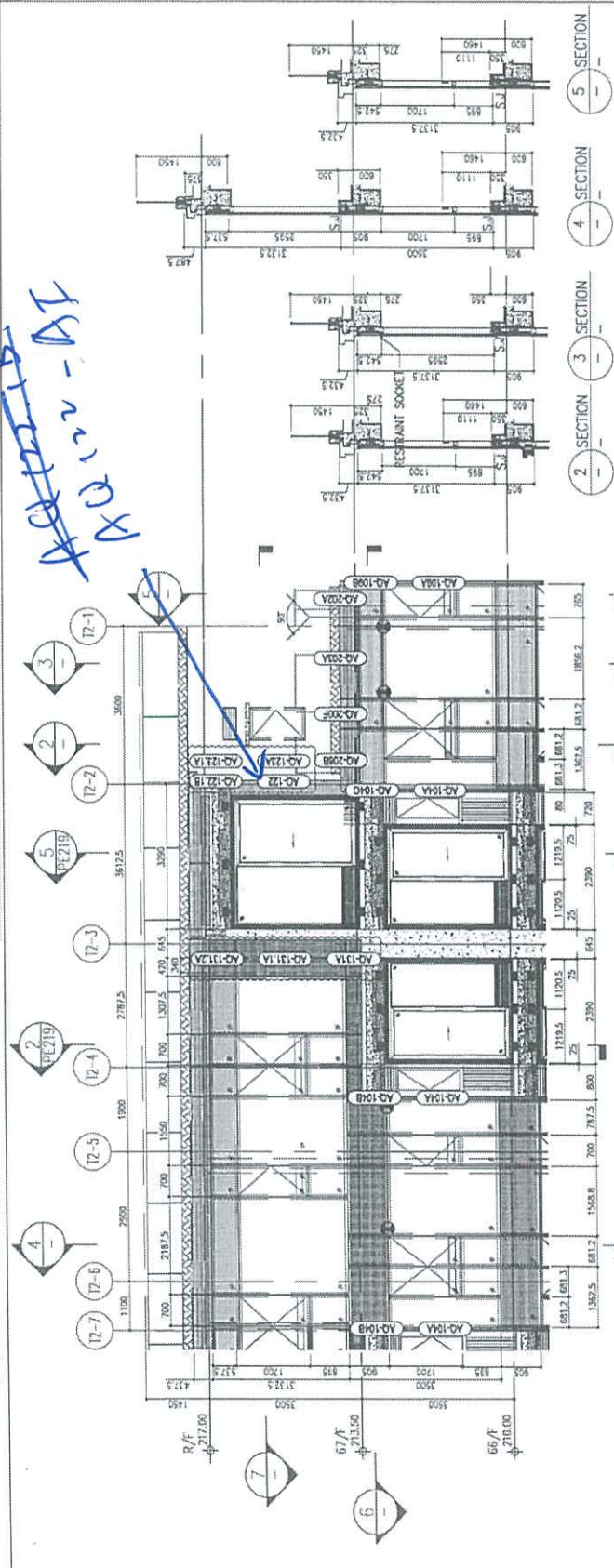
共 214 件



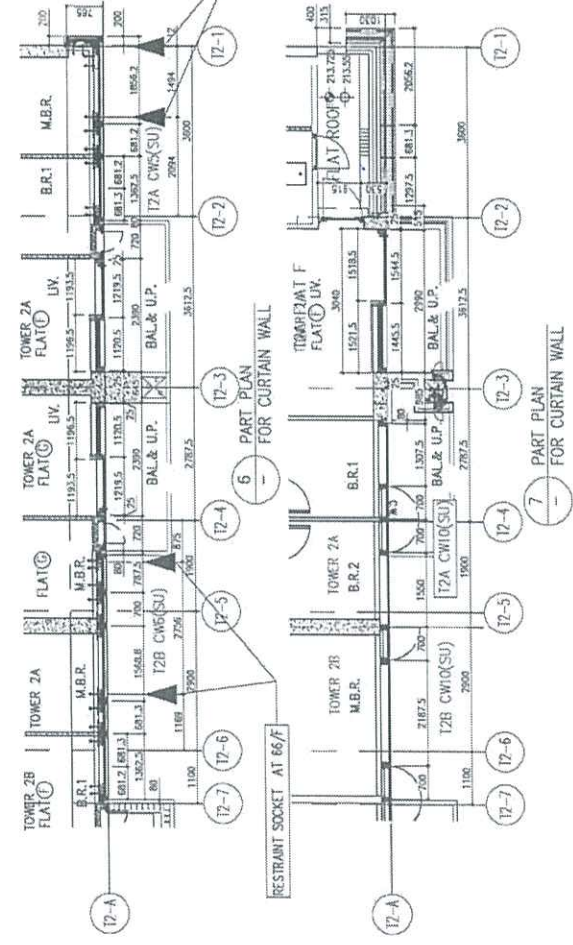
T2

T2 AG

T2 AF



1 PART ELEVATION FOR CURTAIN WALL



6 PART PLAN FOR CURTAIN WALL

7 PART PLAN FOR CURTAIN WALL

LEGEND:

①	10mm THK. HEAT STRENGTHENED GLASS (OUTSIDE) + 12mm AIR SPACE + 12mm THK. TEMPERED GLASS
②	10mm THK. HEAT STRENGTHENED GLASS (OUTSIDE) + 12mm AIR SPACE + 10mm THK. TEMPERED GLASS
③	12mm THK. HEAT STRENGTHENED GLASS
④	12mm THK. CLEAR TEMPERED GLASS (INTERNAL PROTECTIVE BARRIER)
⑤	10mm THK. HEAT STRENGTHENED GLASS (OUTSIDE) + 12mm AIR SPACE + 12mm THK. TEMPERED GLASS WITH REFLECTIVE COATING
⑥	10mm THK. CLEAR TEMPERED GLASS
⑦	8mm THK. CLEAR HEAT-STRENGTHENED GLASS + 15mm PVB + 8mm THK. CLEAR HEAT-STRENGTHENED GLASS
⑧	3 mm THK. ALUM. CLADDING
S.J.	3 mm THK. ALUM. BACKPAN
⊗	STACK JOINT
⊙	RESTRAINT SOCKET

BLD. REF.:

CLIENT: 盈通發展有限公司  
Sino Land Company Limited

ARCHITECT: Ronald Lu & Partners  
Ronald Lu & Partners (HK) Ltd.  
香港盈通發展有限公司 (香港) 建築師行

MAIN CONTRACTOR: Gammon

STRUCTURAL ENGINEER: AECOM

FAÇADE CONSULTANT: AECOM

NOTE:

- ALL DIMENSIONS ARE IN MM.
- ALL DIMENSIONS ARE VERIFIED FROM OUTSIDE.
- ALL DIMENSIONS TO BE VERIFIED ON SITE BEFORE FABRICATION.

LEGEND:

① - DETAIL MARK NO.

② - REFER SHEET NO.

1. FTFL - FINISHED FLOOR LEVEL

2. STFL - STRUCTURAL FLOOR LEVEL

3. Ⓞ - INVERTED DETAIL

JOB NO.: J-550

PROJECT: PROPOSED RESIDENTIAL DEVELOPMENT AT TOWER 200P, PHASE 11, LEUNG PARK TSEUNG KWAN O, H.T.

TITLE: REVENUE HOUSE FLOOR, PARTIAL ELEVATION & SECTION, PLAN FOR CURTAIN WALL (TOWER 2)

DATE: 12-OCT-21 SCALE: 1:50 (A1)

DRAWN BY: 黃特銳有限公司  
M.T.D. 黃特銳有限公司  
810 Che Kwo Ling Road, Kowloon  
Tel: (852) 27772955

CHKD BY: 黃特銳有限公司  
M.T.D. 黃特銳有限公司  
810 Che Kwo Ling Road, Kowloon  
Tel: (852) 27772955

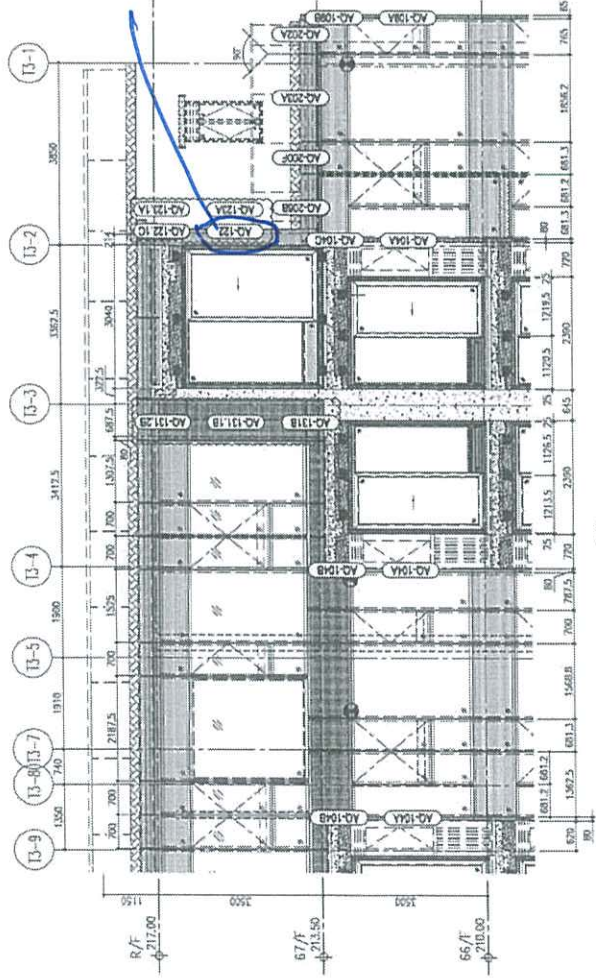
DWG NO.: J055-CW-FE220 REV.: D

T3

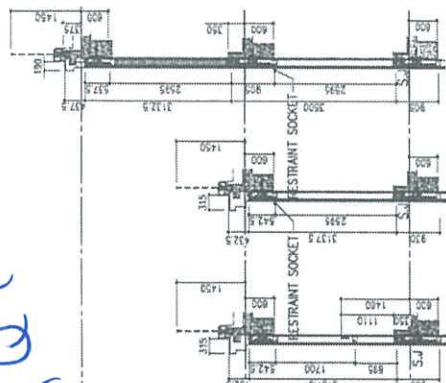
T3 AG

T3 AF

S.D. REF :

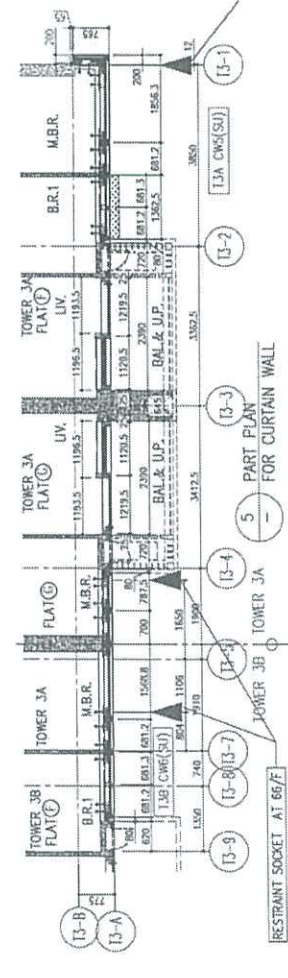


AQ122-AT

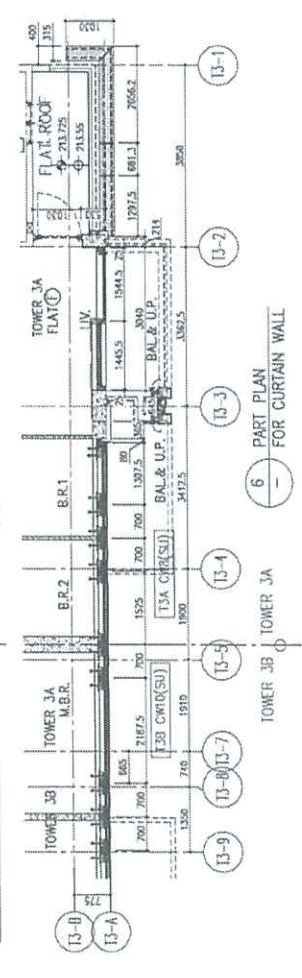


2 SECTION 3 SECTION 4 SECTION

1 PART ELEVATION FOR CURTAIN WALL



5 PART PLAN FOR CURTAIN WALL



6 PART PLAN FOR CURTAIN WALL

- LEGEND:
- ① 10mm THK. HEAT STRENGTHENED GLASS (OUTSIDE) +12mm AIR SPACE + 12mm THK. TEMPERED GLASS
  - ② 10mm THK. HEAT STRENGTHENED GLASS (OUTSIDE) +12mm AIR SPACE + 10mm THK. TEMPERED GLASS
  - ③ 12mm THK. HEAT STRENGTHENED GLASS
  - ④ 12mm THK. CLEAR TEMPERED GLASS ( INTERNAL PROTECTIVE BARRIER )
  - ⑤ 10mm THK. HEAT STRENGTHENED GLASS (OUTSIDE) +12mm AIR SPACE + 12mm THK. TEMPERED GLASS WITH REFLECTIVE COATING
  - ⑥ 10mm THK. CLEAR TEMPERED GLASS
  - ⑦ 8mm THK. CLEAR HEAT-STRENGTHENED GLASS + 12mm PVB + 8mm THK. CLEAR HEAT-STRENGTHENED GLASS
  - ⑧ 3 mm THK. ALUM. CLADDING
  - ⑨ 3 mm THK. ALUM. BACKSPAN
  - S.J. -- STACK JOINT
  - ⊗ -- RESTRAINT SOCKET

CLIENT : 香港置地有限公司  
Sino Land Company Limited

ARCHITECT : Ronald Lu & Partners  
Ronald Lu & Partners (HK) Ltd.  
香港置地建築師事務所 (香港) 有限公司

MARK CONTRACTOR : Gammon

STRUCTURAL ENGINEER : AECOM

FAÇADE CONSULTANT : AECOM

- NOTE:
- ALL DIMENSIONS ARE IN mm.
  - ALL ELEVATIONS ARE VIEWED FROM OUTSIDE.
  - ALL DIMENSIONS TO BE VERIFIED ON SITE BEFORE FABRICATION.

- LEGEND:
- ① DETAIL WORK NO.
  - ② WATER SHEET NO.
  - 1. F.F.L. -- FINISHED FLOOR LEVEL
  - 2. S.F.L. -- STRUCTURAL FLOOR LEVEL
  - 3. ⊗ -- REVERSED DETAIL

E	25/04/22	REVISED AS PER COMMENTS	LS
D	16/04/22	REVISED AS PER COMMENTS	LS
C	25/07/22	REVISED AS PER COMMENTS	LS
B	25/07/22	REVISED AS PER COMMENTS	LS
A	13/03/22	REVISED AS PER COMMENTS	LS
02			02
01			01

JOB NO. : J-858

PROJECT : PROPOSED RESIDENTIAL DEVELOPMENT AT TOWER 700P, PHASE 11, LUNGS PARK TSECUNG TOWN Q, N.T.

TITLE : REINHOUSE FLOOR PARTIAL ELEVATION & SECTION, PLAN FOR CURTAIN WALL (TOWER 3)

DATE : 22-04-21

SCALE : 1:50(A1)

DRAWN BY : 黃特 紀賢有限公司  
MIDI ARCHITECTURE CONSULTANTS LTD.  
1101 Ona Hee Ling Road, Kowloon  
TEL: 24280211-1, Fax: 24280212/2126

TWP NO. : J003-QW-PE350

REV. : E